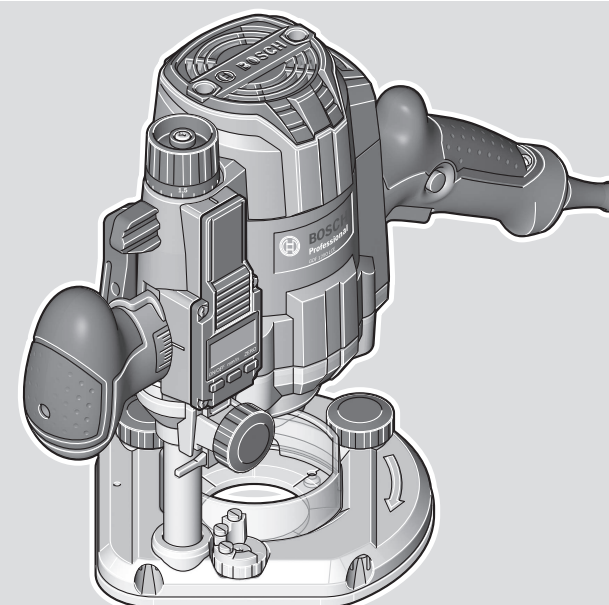




# GOF Professional

1250 CE | 1250 LCE



Robert Bosch Power Tools GmbH  
70538 Stuttgart  
GERMANY

[www.bosch-pt.com](http://www.bosch-pt.com)

1 609 92A 57T (2020.10) T / 251



1 609 92A 57T

<b>de</b> Originalbetriebsanleitung	<b>ru</b> Оригинальное руководство по эксплуатации	<b>lt</b> Originali instrukcija
<b>en</b> Original instructions	<b>uk</b> Оригінальна інструкція з експлуатації	<b>ar</b> دليل التشغيل الأصلي
<b>fr</b> Notice originale	<b>kk</b> Пайдалану нұсқаулығының түпнұсқасы	<b>fa</b> دفترچه راهنمای اصلی
<b>es</b> Manual original	<b>ro</b> Instrucțiuni originale	
<b>pt</b> Manual original	<b>bg</b> Оригинална инструкция	
<b>it</b> Istruzioni originali	<b>mk</b> Оригинална упатство за работа	
<b>nl</b> Oorspronkelijke gebruiksaanwijzing	<b>sr</b> Originalno uputstvo za rad	
<b>da</b> Original brugsanvisning	<b>sl</b> Izvirna navodila	
<b>sv</b> Bruksanvisning i original	<b>hr</b> Originalne upute za rad	
<b>no</b> Original driftsinstruks	<b>et</b> Algupärane kasutusjuhend	
<b>fi</b> Alkuperäiset ohjeet	<b>lv</b> Instrukcijas oriģinālvalodā	
<b>el</b> Πρωτότυπο οδηγιών χρήσης		
<b>tr</b> Orijinal işletme talimatı		
<b>pl</b> Instrukcja oryginalna		
<b>cs</b> Původní návod k používání		
<b>sk</b> Pôvodný návod na použitie		
<b>hu</b> Eredeti használati utasítás		



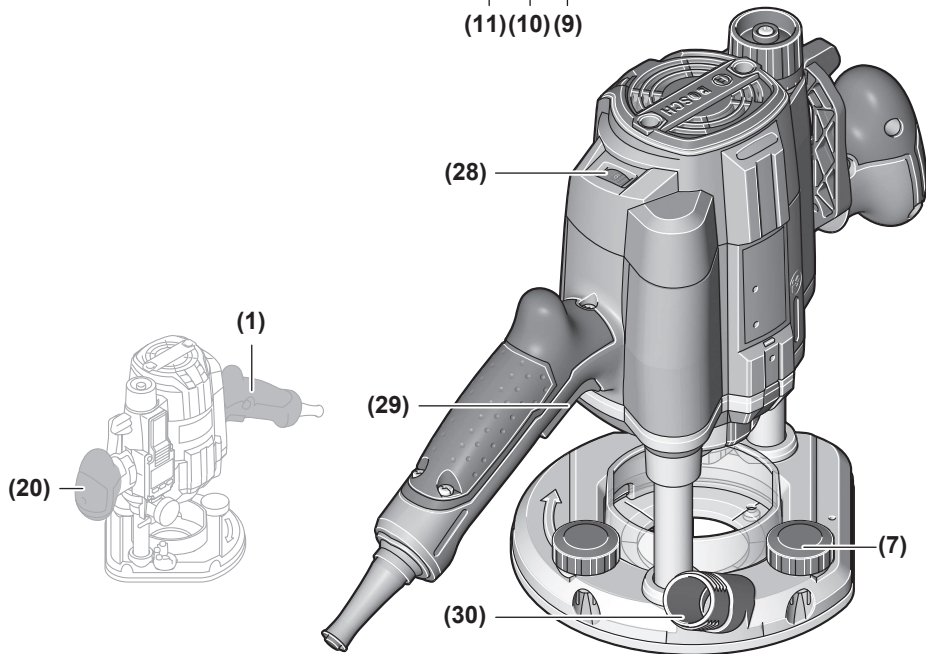
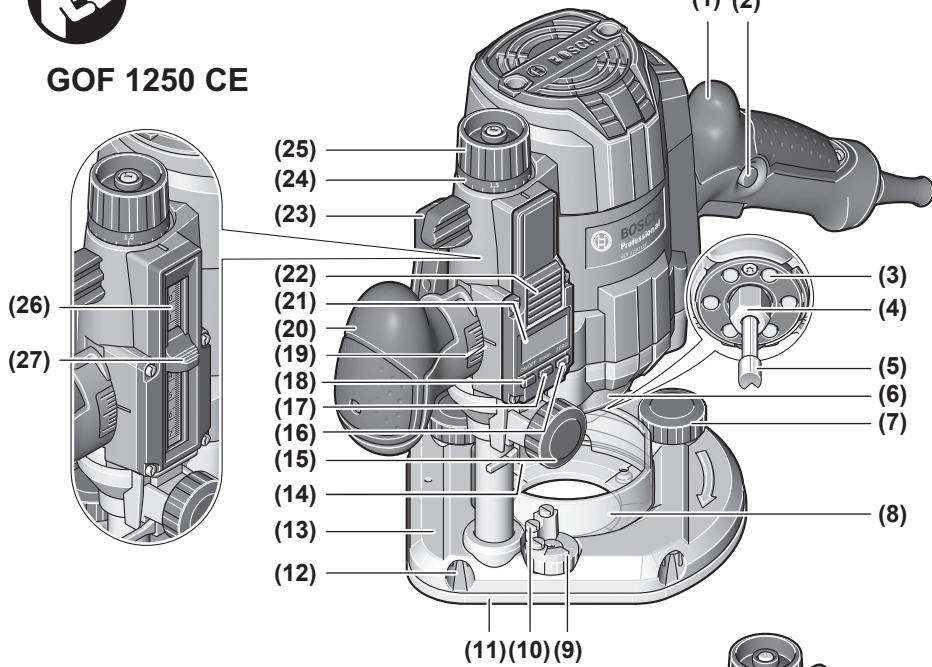
Deutsch .....	Seite	7
English .....	Page	14
Français .....	Page	22
Español .....	Página	30
Português .....	Página	38
Italiano .....	Página	46
Nederlands .....	Página	54
Dansk .....	Side	61
Svensk .....	Sidan	68
Norsk .....	Side	75
Suomi .....	Sivu	81
Ελληνικά .....	Σελίδα	88
Türkçe .....	Sayfa	96
Polski .....	Strona	105
Čeština .....	Stránka	113
Slovenčina .....	Stránka	120
Magyar .....	Oldal	127
Русский .....	Страница	135
Українська .....	Сторінка	145
Қазақ .....	Бет	153
Română .....	Pagina	162
Български .....	Страница	170
Македонски .....	Страница	178
Srpski .....	Strana	186
Slovenščina .....	Stran	194
Hrvatski .....	Stranica	201
Eesti .....	Lehekülg	208
Latviešu .....	Lappuse	215
Lietuvių k. ....	Puslapis	222
عربي .....	الصفحة	230
فارسی .....	صفحه	239

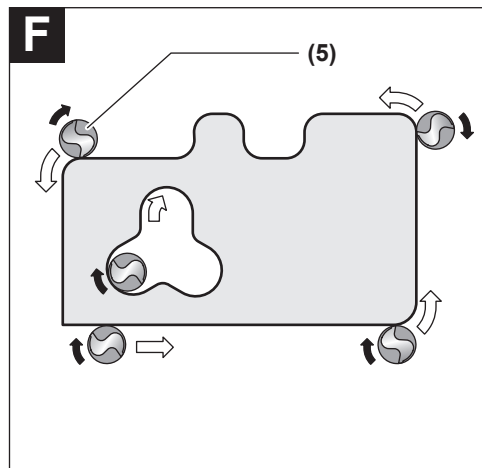
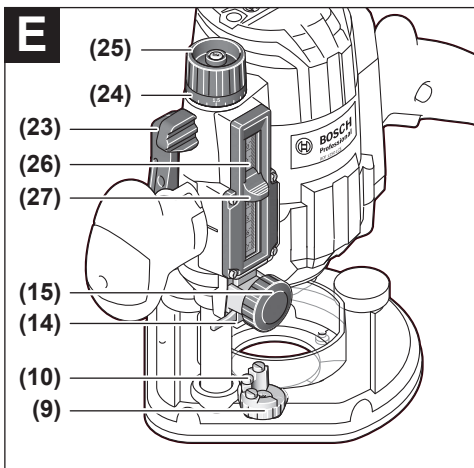
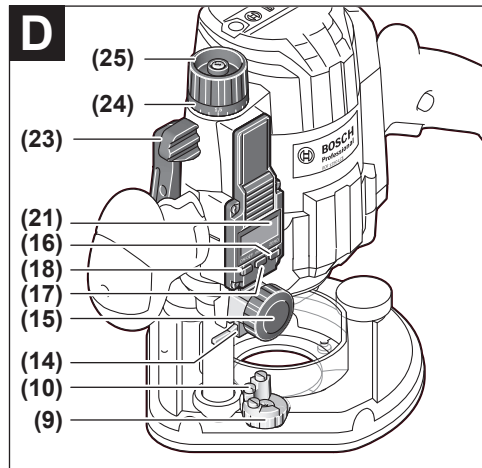
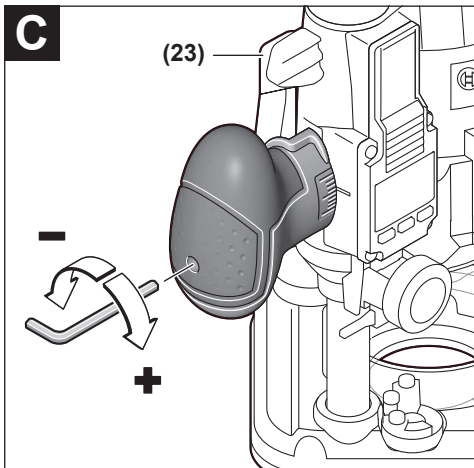
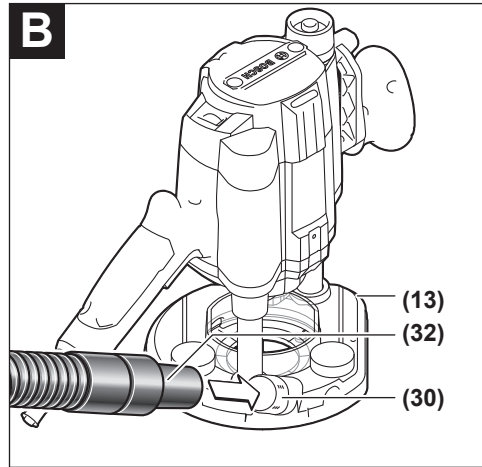
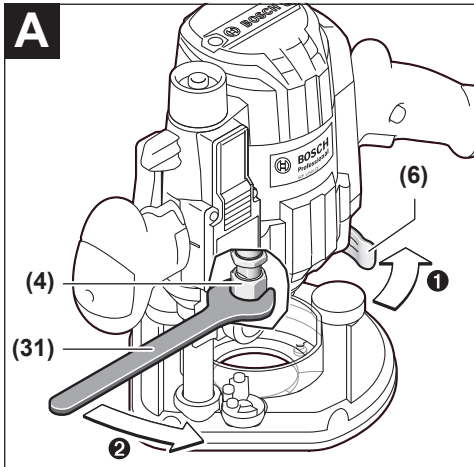
CE .....

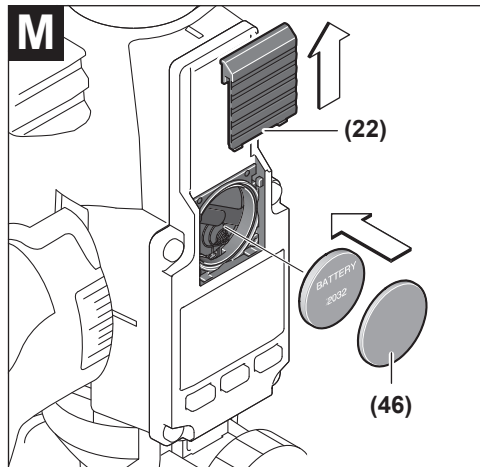
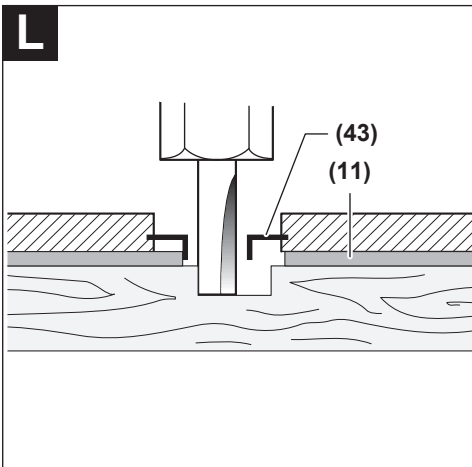
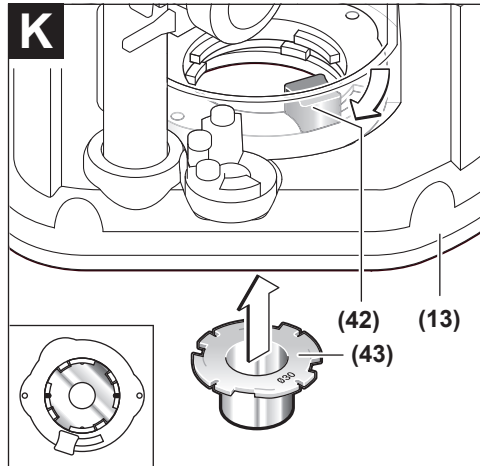
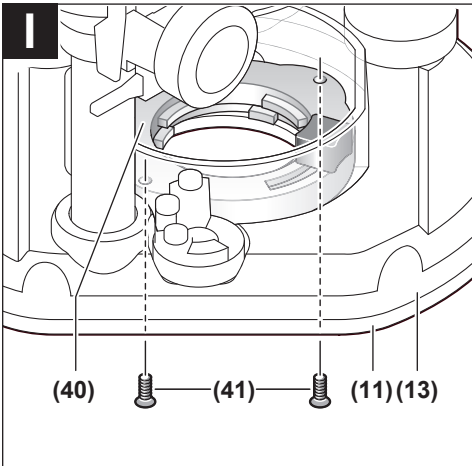
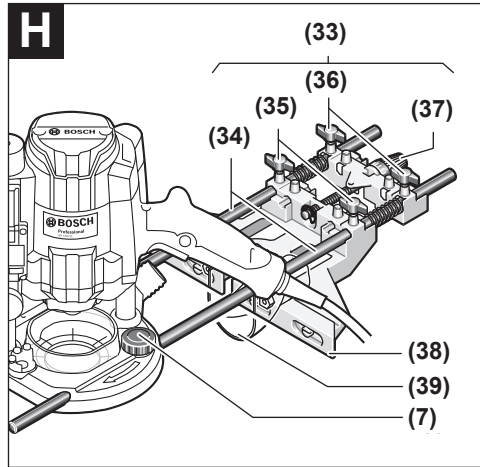
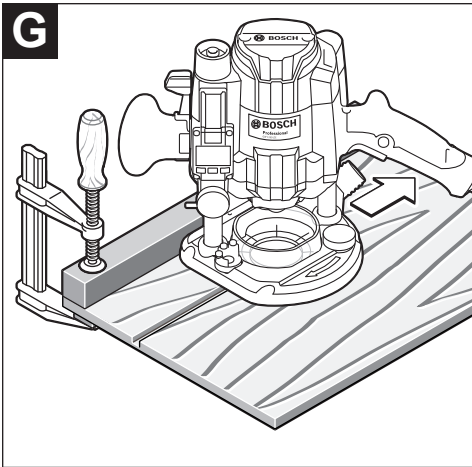


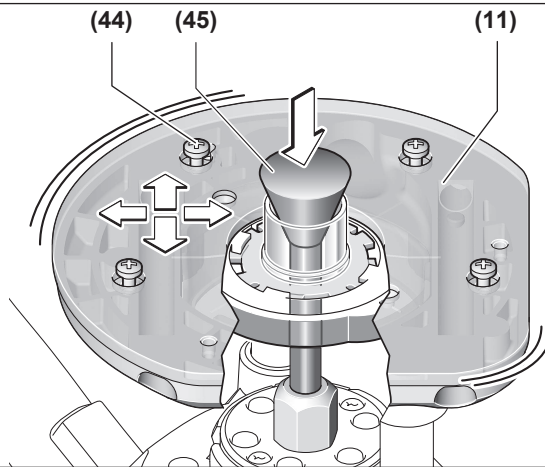
**GOF 1250 CE**

**GOF 1250 LCE**







**N**

# Deutsch

## Sicherheitshinweise

### Allgemeine Sicherheitshinweise für Elektrowerkzeuge

**⚠️ WARNUNG** Lesen Sie alle Sicherheitshinweise, Anweisungen, Gebildungen und technischen Daten, mit denen dieses Elektrowerkzeug versehen ist. Versäumnisse bei der Einhaltung der Sicherheitshinweise und nachfolgenden Anweisungen können elektrischen Schlag, Brand und/oder schwere Verletzungen verursachen.

**Bewahren Sie alle Sicherheitshinweise und Anweisungen für die Zukunft auf.**

Der in den Sicherheitshinweisen verwendete Begriff „Elektrowerkzeug“ bezieht sich auf netzbetriebene Elektrowerkzeuge (mit Netzleitung) und auf akkubetriebene Elektrowerkzeuge (ohne Netzleitung).

#### Arbeitsplatzsicherheit

- ▶ **Halten Sie Ihren Arbeitsbereich sauber und gut beleuchtet.** Unordnung oder unbeleuchtete Arbeitsbereiche können zu Unfällen führen.
- ▶ **Arbeiten Sie mit dem Elektrowerkzeug nicht in explosionsgefährdeter Umgebung, in der sich brennbare Flüssigkeiten, Gase oder Stäube befinden.** Elektrowerkzeuge erzeugen Funken, die den Staub oder die Dämpfe entzünden können.
- ▶ **Halten Sie Kinder und andere Personen während der Benutzung des Elektrowerkzeugs fern.** Bei Ablenkung können Sie die Kontrolle über das Elektrowerkzeug verlieren.

#### Elektrische Sicherheit

- ▶ **Der Anschlussstecker des Elektrowerkzeuges muss in die Steckdose passen. Der Stecker darf in keiner Weise verändert werden. Verwenden Sie keine Adapterstecker gemeinsam mit schutzgeerdeten Elektrowerkzeugen.** Unveränderte Stecker und passende Steckdosen verringern das Risiko eines elektrischen Schlages.
- ▶ **Vermeiden Sie Körperkontakt mit geerdeten Oberflächen wie von Rohren, Heizungen, Herden und Kühlschränken.** Es besteht ein erhöhtes Risiko durch elektrischen Schlag, wenn Ihr Körper geerdet ist.
- ▶ **Halten Sie Elektrowerkzeuge von Regen oder Nässe fern.** Das Eindringen von Wasser in ein Elektrowerkzeug erhöht das Risiko eines elektrischen Schlages.
- ▶ **Zweckentfremden Sie die Anschlussleitung nicht, um das Elektrowerkzeug zu tragen, aufzuhängen oder um den Stecker aus der Steckdose zu ziehen. Halten Sie die Anschlussleitung fern von Hitze, Öl, scharfen Kanten oder sich bewegenden Teilen.** Beschädigte oder verwickelte Anschlussleitungen erhöhen das Risiko eines elektrischen Schlages.

- ▶ **Wenn Sie mit einem Elektrowerkzeug im Freien arbeiten, verwenden Sie nur Verlängerungskabel, die auch für den Außenbereich geeignet sind.** Die Anwendung einer für den Außenbereich geeigneten Verlängerungsleitung verringert das Risiko eines elektrischen Schlages.
- ▶ **Wenn der Betrieb des Elektrowerkzeuges in feuchter Umgebung nicht vermeidbar ist, verwenden Sie einen Fehlerstromschutzschalter.** Der Einsatz eines Fehlerstromschutzschalters vermindert das Risiko eines elektrischen Schlages.

#### Sicherheit von Personen

- ▶ **Seien Sie aufmerksam, achten Sie darauf, was Sie tun, und gehen Sie mit Vernunft an die Arbeit mit einem Elektrowerkzeug. Benutzen Sie kein Elektrowerkzeug, wenn Sie müde sind oder unter dem Einfluss von Drogen, Alkohol oder Medikamenten stehen.** Ein Moment der Unachtsamkeit beim Gebrauch des Elektrowerkzeuges kann zu ernsthaften Verletzungen führen.
- ▶ **Tragen Sie persönliche Schutzausrüstung und immer eine Schutzbrille.** Das Tragen persönlicher Schutzausrüstung, wie Staubmaske, rutschfeste Sicherheitsschuhe, Schutzhelm oder Gehörschutz, je nach Art und Einsatz des Elektrowerkzeuges, verringert das Risiko von Verletzungen.
- ▶ **Vermeiden Sie eine unbeabsichtigte Inbetriebnahme. Vergewissern Sie sich, dass das Elektrowerkzeug ausgeschaltet ist, bevor Sie es an die Stromversorgung und/oder den Akku anschließen, es aufnehmen oder tragen.** Wenn Sie beim Tragen des Elektrowerkzeuges den Finger am Schalter haben oder das Gerät eingeschaltet an die Stromversorgung anschließen, kann dies zu Unfällen führen.
- ▶ **Entfernen Sie Einstellwerkzeuge oder Schraubenschlüssel, bevor Sie das Elektrowerkzeug einschalten.** Ein Werkzeug oder Schlüssel, der sich in einem drehenden Geräteteil befindet, kann zu Verletzungen führen.
- ▶ **Vermeiden Sie eine abnormale Körperhaltung. Sorgen Sie für einen sicheren Stand und halten Sie jederzeit das Gleichgewicht.** Dadurch können Sie das Elektrowerkzeug in unerwarteten Situationen besser kontrollieren.
- ▶ **Tragen Sie geeignete Kleidung. Tragen Sie keine weite Kleidung oder Schmuck. Halten Sie Haare und Kleidung fern von sich bewegenden Teilen.** Lockere Kleidung, Schmuck oder lange Haare können von sich bewegenden Teilen erfasst werden.
- ▶ **Wenn Staubabsaug- und -auffangeinrichtungen montiert werden können, sind diese anzuschließen und richtig zu verwenden.** Verwendung einer Staubabsaugung kann Gefährdungen durch Staub verringern.
- ▶ **Wiegen Sie sich nicht in falscher Sicherheit und setzen Sie sich nicht über die Sicherheitsregeln für Elektrowerkzeuge hinweg, auch wenn Sie nach vielfachem Gebrauch mit dem Elektrowerkzeug vertraut sind.** Achtloses Handeln kann binnen Sekundenbruchteilen zu schweren Verletzungen führen.

### Verwendung und Behandlung des Elektrowerkzeugs

- ▶ **Überlasten Sie das Elektrowerkzeug nicht. Verwenden Sie für Ihre Arbeit das dafür bestimmte Elektrowerkzeug.** Mit dem passenden Elektrowerkzeug arbeiten Sie besser und sicherer im angegebenen Leistungsbereich.
- ▶ **Benutzen Sie kein Elektrowerkzeug, dessen Schalter defekt ist.** Ein Elektrowerkzeug, das sich nicht mehr ein- oder ausschalten lässt, ist gefährlich und muss repariert werden.
- ▶ **Ziehen Sie den Stecker aus der Steckdose und/oder entfernen Sie einen abnehmbaren Akku, bevor Sie Geräteeinstellungen vornehmen, Einsatzwerkzeugteile wechseln oder das Elektrowerkzeug weglegen.** Diese Vorsichtsmaßnahme verhindert den unbeabsichtigten Start des Elektrowerkzeugs.
- ▶ **Bewahren Sie unbenutzte Elektrowerkzeuge außerhalb der Reichweite von Kindern auf. Lassen Sie keine Personen das Elektrowerkzeug benutzen, die mit diesem nicht vertraut sind oder diese Anweisungen nicht gelesen haben.** Elektrowerkzeuge sind gefährlich, wenn sie von unerfahrenen Personen benutzt werden.
- ▶ **Pflegen Sie Elektrowerkzeuge und Einsatzwerkzeug mit Sorgfalt. Kontrollieren Sie, ob bewegliche Teile einwandfrei funktionieren und nicht klemmen, ob Teile gebrochen oder so beschädigt sind, dass die Funktion des Elektrowerkzeuges beeinträchtigt ist. Lassen Sie beschädigte Teile vor dem Einsatz des Gerätes reparieren.** Viele Unfälle haben ihre Ursache in schlecht gewarteten Elektrowerkzeugen.
- ▶ **Halten Sie Schneidwerkzeuge scharf und sauber.** Sorgfältig gepflegte Schneidwerkzeuge mit scharfen Schneidkanten verklemmen sich weniger und sind leichter zu führen.
- ▶ **Verwenden Sie Elektrowerkzeug, Zubehör, Einsatzwerkzeuge usw. entsprechend diesen Anweisungen. Berücksichtigen Sie dabei die Arbeitsbedingungen und die auszuführende Tätigkeit.** Der Gebrauch von Elektrowerkzeugen für andere als die vorgesehenen Anwendungen kann zu gefährlichen Situationen führen.
- ▶ **Halten Sie Griffe und Griffflächen trocken, sauber und frei von Öl und Fett.** Rutschige Griffe und Griffflächen erlauben keine sichere Bedienung und Kontrolle des Elektrowerkzeugs in unvorhergesehenen Situationen.

### Service

- ▶ **Lassen Sie Ihr Elektrowerkzeug nur von qualifiziertem Fachpersonal und nur mit Original-Ersatzteilen reparieren.** Damit wird sichergestellt, dass die Sicherheit des Elektrowerkzeugs erhalten bleibt.

### Sicherheitshinweise für Oberfräsen

- ▶ **Halten Sie das Elektrowerkzeug nur an den isolierten Griffflächen, da der Fräser die eigene Anschlussleitung treffen kann.** Der Kontakt mit einer spannungsführenden Leitung kann auch metallene Geräteteile unter Spannung setzen und zu einem elektrischen Schlag führen.

- ▶ **Befestigen und sichern Sie das Werkstück mittels Zwingen oder auf andere Art und Weise an einer stabilen Unterlage.** Wenn Sie das Werkstück nur mit der Hand oder gegen Ihren Körper halten, bleibt es labil, was zum Verlust der Kontrolle führen kann.
- ▶ **Die zulässige Drehzahl des Fräasers muss mindestens so hoch sein wie die auf dem Elektrowerkzeug angegebene Höchstdrehzahl.** Fräser, die sich schneller als zulässig drehen, können zerbrechen und umherfliegen.
- ▶ **Fräser oder anderes Zubehör müssen genau in die Werkzeugaufnahme (Spannzange) Ihres Elektrowerkzeugs passen.** Einsatzwerkzeuge, die nicht genau in die Werkzeugaufnahme des Elektrowerkzeugs passen, drehen sich ungleichmäßig, vibrieren sehr stark und können zum Verlust der Kontrolle führen.
- ▶ **Führen Sie das Elektrowerkzeug nur eingeschaltet gegen das Werkstück.** Es besteht sonst die Gefahr eines Rückschlages, wenn sich das Einsatzwerkzeug im Werkstück verhakt.
- ▶ **Kommen Sie mit Ihren Händen nicht in den Fräsereich und an den Fräser. Halten Sie mit Ihrer zweiten Hand den Zusatzgriff.** Wenn beide Hände die Fräse halten, können diese nicht vom Fräser verletzt werden.
- ▶ **Fräsen Sie nie über Metallgegenstände, Nägel oder Schrauben.** Der Fräser kann beschädigt werden und zu erhöhten Vibrationen führen.
- ▶ **Verwenden Sie geeignete Suchgeräte, um verborgene Versorgungsleitungen aufzuspüren, oder ziehen Sie die örtliche Versorgungsgesellschaft hinzu.** Kontakt mit Elektroleitungen kann zu Feuer und elektrischem Schlag führen. Beschädigung einer Gasleitung kann zur Explosion führen. Eindringen in eine Wasserleitung verursacht Sachbeschädigung oder kann einen elektrischen Schlag verursachen.
- ▶ **Verwenden Sie keine stumpfen oder beschädigten Fräser.** Stumpfe oder beschädigte Fräser verursachen eine erhöhte Reibung, können eingeklemmt werden und führen zu Unwucht.
- ▶ **Warten Sie, bis das Elektrowerkzeug zum Stillstand gekommen ist, bevor Sie es ablegen.** Das Einsatzwerkzeug kann sich verhaken und zum Verlust der Kontrolle über das Elektrowerkzeug führen.
- ▶ **Halten Sie das Elektrowerkzeug beim Arbeiten fest mit beiden Händen und sorgen Sie für einen sicheren Stand.** Das Elektrowerkzeug wird mit zwei Händen sicherer geführt.
- ▶ **Schlucken Sie niemals Knopfzellen.** Ein Verschlucken der Knopfzelle kann innerhalb von 2 Stunden zu ernsthaften inneren Verätzungen und zum Tod führen.



**Stellen Sie sicher, dass die Knopfzelle nicht in die Hände von Kindern gelangt.** Wenn der Verdacht besteht, dass die Knopfzelle verschluckt oder in eine andere Körperöffnung eingeführt wurde, suchen Sie sofort einen Arzt auf.





- ▶ **Achten Sie beim Batteriewechsel auf den sachgemäßen Austausch der Batterie.** Es besteht Explosionsgefahr.
- ▶ **Versuchen Sie nicht, die Knopfzelle wieder aufzuladen und schließen Sie die Knopfzelle nicht kurz.** Die Knopfzelle kann undicht werden, explodieren, brennen und Personen verletzen.
- ▶ **Entfernen und entsorgen Sie entladene Knopfzellen ordnungsgemäß.** Entladene Knopfzellen können undicht werden und dadurch das Produkt beschädigen oder Personen verletzen.
- ▶ **Überhitzen Sie die Knopfzelle nicht und werfen Sie sie nicht ins Feuer.** Die Knopfzelle kann undicht werden, explodieren, brennen und Personen verletzen.
- ▶ **Beschädigen Sie die Knopfzelle nicht und nehmen Sie die Knopfzelle nicht auseinander.** Die Knopfzelle kann undicht werden, explodieren, brennen und Personen verletzen.
- ▶ **Bringen Sie eine beschädigte Knopfzelle nicht in Kontakt mit Wasser.** Austretendes Lithium kann mit Wasser Wasserstoff erzeugen und damit zu einem Brand, einer Explosion oder zur Verletzung von Personen führen.

## Produkt- und Leistungsbeschreibung



**Lesen Sie alle Sicherheitshinweise und Anweisungen.** Versäumnisse bei der Einhaltung der Sicherheitshinweise und Anweisungen können elektrischen Schlag, Brand und/oder schwere Verletzungen verursachen.

Bitte beachten Sie die Abbildungen im vorderen Teil der Betriebsanleitung.

### Bestimmungsgemäßer Gebrauch

Das Elektrowerkzeug ist bestimmt, bei fester Auflage in Holz, Kunststoff und Leichtbaustoffen Nuten, Kanten, Profile und Langlöcher zu fräsen sowie zum Kopierfräsen.

Bei reduzierter Drehzahl und mit entsprechenden Fräsern können auch Nichteisen-Metalle bearbeitet werden.

### Abgebildete Komponenten

Die Nummerierung der abgebildeten Komponenten bezieht sich auf die Darstellung des Elektrowerkzeuges auf der Grafikkarte.

- (1) Handgriff rechts (isolierte Grifffläche)
- (2) Feststelltaste für Ein-/Ausschalter
- (3) Lichtring (GOF 1250 LCE)
- (4) Überwurfmutter mit Spannzange
- (5) Fräser<sup>A)</sup>

- (6) Spindelarretierhebel
- (7) Schraube für Parallelanschlag-Führungsstangen (2x)
- (8) Spanschutz
- (9) Stufenanschlag
- (10) Justierschrauben Stufenanschlag
- (11) Gleitplatte
- (12) Aufnahme für Parallelanschlag-Führungsstangen
- (13) Grundplatte
- (14) Tiefenanschlag
- (15) Schraube für Tiefenanschlagfixierung
- (16) Taste für Nullpunkt Tiefenanschlag (GOF 1250 LCE)
- (17) Taste zur Umschaltung der Maßeinheit (mm/inch) (GOF 1250 LCE)
- (18) Ein-/Ausschalter für digitale Tiefenanzeige (GOF 1250 LCE)
- (19) Verstellbereich Frästiefen-Feineinstellung
- (20) Handgriff links (isolierte Grifffläche)
- (21) Display (GOF 1250 LCE)
- (22) Abdeckung Batteriefach (GOF 1250 LCE)
- (23) Entriegelungshebel
- (24) Skala Frästiefen-Feineinstellung
- (25) Drehknopf für Frästiefen-Feineinstellung
- (26) Skala Frästiefen-Feineinstellung (GOF 1250 LCE)
- (27) Schieber mit Indexmarke (GOF 1250 LCE)
- (28) Stellrad Drehzahlvorwahl
- (29) Ein-/Ausschalter
- (30) Anschluss Absaugschlauch
- (31) Gabelschlüssel Schlüsselweite 19 mm
- (32) Absaugschlauch (Ø 35 mm)<sup>A)</sup>
- (33) Parallelanschlag
- (34) Führungsstange für Parallelanschlag (2x)
- (35) Flügelschraube für Parallelanschlag-Feineinstellung (2x)
- (36) Flügelschraube für Parallelanschlag-Grobeinstellung (2x)
- (37) Drehknopf für Parallelanschlag-Feineinstellung
- (38) Verstellbare Anschlagsschiene für Parallelanschlag
- (39) Absaugadapter für Parallelanschlag<sup>A)</sup>
- (40) SDS-Kopierhülsenadapter
- (41) Befestigungsschraube für Kopierhülsenadapter (2x)
- (42) Entriegelungshebel für Kopierhülsenadapter
- (43) Kopierhülse
- (44) Zylinderschraube für Gleitplattenfixierung (5x)
- (45) Zentrierdorn
- (46) Dichtung

<sup>A)</sup> **Abgebildetes oder beschriebenes Zubehör gehört nicht zum Standard-Lieferumfang. Das vollständige Zubehör finden Sie in unserem Zubehörprogramm.**

## Technische Daten

Oberfräse		GOF 1250 CE	GOF 1250 LCE
Sachnummer		<b>3 601 F26 0..</b>	<b>3 601 F26 1..</b>
Nennaufnahmeleistung	W	1250	1250
Leerlaufdrehzahl	min <sup>-1</sup>	10000–24000	10000–24000
Drehzahlvorwahl		●	●
Konstantelektronik		●	●
Sanftanlauf		●	●
Anschluss für Staubabsaugung		●	●
digitale Tiefenanzeige		–	●
Lichtring		–	●
kompatible Spannzangen	mm inch	6–8 ¼	6–8 ¼
Fräskorbhub	mm	60	60
Gewicht entsprechend EPTA-Procedure 01:2014	kg	3,6	3,7
Schutzklasse		□ / II	□ / II

Die Angaben gelten für eine Nennspannung [U] von 230 V. Bei abweichenden Spannungen und in länderspezifischen Ausführungen können diese Angaben variieren.

## Geräusch-/Vibrationsinformation

Geräuschemissionswerte ermittelt entsprechend **EN 62841-2-17**.

Der A-bewertete Geräuschpegel des Elektrowerkzeugs beträgt typischerweise: Schalldruckpegel **93** dB(A); Schalleistungspegel **104** dB(A). Unsicherheit K=3 dB.

### Gehörschutz tragen!

Schwingungsgesamtwerte  $a_h$  (Vektorsumme dreier Richtungen) und Unsicherheit K ermittelt entsprechend **EN 62841-2-17**:  $a_h = 7$  m/s<sup>2</sup>, K=1,5 m/s<sup>2</sup>.

Der in diesen Anweisungen angegebene Schwingungspegel und der Geräuschemissionswert sind entsprechend einem genormten Messverfahren gemessen worden und können für den Vergleich von Elektrowerkzeugen miteinander verwendet werden. Sie eignen sich auch für eine vorläufige Einschätzung der Schwingungs- und Geräuschemission.

Der angegebene Schwingungspegel und der Geräuschemissionswert repräsentieren die hauptsächlichen Anwendungen des Elektrowerkzeugs. Wenn allerdings das Elektrowerkzeug für andere Anwendungen, mit abweichenden Einsatzwerkzeugen oder ungenügender Wartung eingesetzt wird, können der Schwingungspegel und der Geräuschemissionswert abweichen. Dies kann die Schwingungs- und Geräuschemission über den gesamten Arbeitszeitraum deutlich erhöhen.

Für eine genaue Abschätzung der Schwingungs- und Geräuschemissionen sollten auch die Zeiten berücksichtigt werden, in denen das Gerät abgeschaltet ist oder zwar läuft, aber nicht tatsächlich im Einsatz ist. Dies kann die Schwingungs- und Geräuschemissionen über den gesamten Arbeitszeitraum deutlich reduzieren.

Legen Sie zusätzliche Sicherheitsmaßnahmen zum Schutz des Bedieners vor der Wirkung von Schwingungen fest wie zum Beispiel: Wartung von Elektrowerkzeug und Einsatz-

werkzeugen, Warmhalten der Hände, Organisation der Arbeitsabläufe.

## Montage

► **Ziehen Sie vor allen Arbeiten am Elektrowerkzeug den Netzstecker aus der Steckdose.**

### Fräser einsetzen (siehe Bild A)

► **Zum Einsetzen und Wechseln von Fräsern wird das Tragen von Schutzhandschuhen empfohlen.**

Je nach Einsatzzweck sind Fräser in den verschiedensten Ausführungen und Qualitäten verfügbar.

**Fräser aus Hochleistungs-Schnellschnittstahl (HSS)** sind zur Bearbeitung weicher Werkstoffe wie z.B. Weichholz und Kunststoff geeignet.

**Fräser mit Hartmetallschneiden (HM)** sind speziell für harte und abrasive Werkstoffe wie z.B. Hartholz und Aluminium geeignet.

Original-Fräser aus dem umfangreichen Bosch-Zubehörprogramm erhalten Sie bei Ihrem Fachhändler.

Setzen Sie nur einwandfreie und saubere Fräser ein.

- Schwenken Sie den Spindelarrätierhebel **(6)** entgegen dem Uhrzeigersinn bis zum Anschlag **(1)**. Drehen Sie ggf. die Motorspindel von Hand, bis sie hörbar einrastet.
- Lösen Sie die Überwurfmutter **(4)** mit dem Gabelschlüssel **(31)** (Schlüsselweite 19 mm) durch Drehen im Uhrzeigersinn **(2)**.
- Schieben Sie den Fräser in die Spannzange. Der Fräseschaft muss mindestens bis zur Markierung in die Spannzange eingeschoben sein.
- Ziehen Sie die Überwurfmutter **(4)** mit dem Gabelschlüssel **(31)** (Schlüsselweite 19 mm) durch Dre-

hen entgegen dem Uhrzeigersinn fest. Schließen Sie den Spindelarretierhebel **(6)** vollständig.

- ▶ **Setzen Sie ohne montierte Kopierhülse keine Fräser mit einem Durchmesser größer als 50 mm ein.** Diese Fräser passen nicht durch die Grundplatte.
- ▶ **Ziehen Sie die Spannzange mit der Überwurfmutter keinesfalls fest, solange kein Fräser montiert ist.** Die Spannzange kann sonst beschädigt werden.

## Staub-/Späneabsaugung

Stäube von Materialien wie bleihaltigem Anstrich, einigen Holzarten, Mineralien und Metall können gesundheitsschädlich sein. Berühren oder Einatmen der Stäube können allergische Reaktionen und/oder Atemwegserkrankungen des Benutzers oder in der Nähe befindlicher Personen hervorrufen. Bestimmte Stäube wie Eichen- oder Buchenstaub gelten als krebserzeugend, besonders in Verbindung mit Zusatzstoffen zur Holzbehandlung (Chromat, Holzschutzmittel). Asbesthaltiges Material darf nur von Fachleuten bearbeitet werden.

- Benutzen Sie möglichst eine für das Material geeignete Staubabsaugung.
- Sorgen Sie für gute Belüftung des Arbeitsplatzes.
- Es wird empfohlen, eine Atemschutzmaske mit Filterklasse P2 zu tragen.

Beachten Sie in Ihrem Land gültige Vorschriften für die zu bearbeitenden Materialien.

- ▶ **Vermeiden Sie Staubansammlungen am Arbeitsplatz.** Stäube können sich leicht entzünden.

### Staubabsaugung anschließen (siehe Bild B)

Stecken Sie einen Absaugschlauch (Ø 35 mm) **(32)** (Zubehör) auf den montierten Absaugadapter. Verbinden Sie den Absaugschlauch **(32)** mit einem Staubsauger (Zubehör).

Das Elektrowerkzeug kann direkt an die Steckdose eines **Bosch**-Allzwecksaugers mit Fernstarteinrichtung angeschlossen werden. Dieser wird beim Einschalten des Elektrowerkzeuges automatisch gestartet.

Der Staubsauger muss für den zu bearbeitenden Werkstoff geeignet sein.

Verwenden Sie beim Absaugen von besonders gesundheitsgefährdenden, krebserzeugenden oder trockenen Stäuben einen Spezialsauger.

## Betrieb

- ▶ **Beachten Sie die Netzspannung! Die Spannung der Stromquelle muss mit den Angaben auf dem Typenschild des Elektrowerkzeuges übereinstimmen. Mit 230 V gekennzeichnete Elektrowerkzeuge können auch an 220 V betrieben werden.**

### Inbetriebnahme

**GOF 1250 LCE:** Nach Anlegen der Netzspannung leuchtet dauerhaft der Lichtring **(3)** zur Ausleuchtung der Werkstückoberfläche.

Setzen Sie die Batterie ein (siehe „Batterie wechseln (GOF 1250 LCE) (siehe Bild M)“, Seite 14). Bei einigen

Ausführungen ist die Batterie bereits eingesetzt. Entfernen Sie das Siegel an der Batterie, um sie zu aktivieren.

Stellen Sie mit der Taste **(17)** die gewünschte Maßeinheit ein.

### Drehzahl vorwählen

Mit dem Stellrad Drehzahlvorwahl **(28)** können Sie die benötigte Drehzahl auch während des Betriebes vorwählen.

1–2	niedrige Drehzahl
3–4	mittlere Drehzahl
5–6	hohe Drehzahl

Die in der Tabelle dargestellten Werte sind Richtwerte. Die erforderliche Drehzahl ist vom Werkstoff und den Arbeitsbedingungen abhängig und kann durch praktischen Versuch ermittelt werden.

Werkstoff	Fräserdurchmesser [mm]	Position Stellrad
Hartholz (Buche)	4–10	5–6
	12–20	3–4
	22–40	1–2
Weichholz (Kiefer)	4–10	5–6
	12–20	3–6
	22–40	1–3
Spanplatten	4–10	3–6
	12–20	2–4
	22–40	1–3
Kunststoffe	4–15	2–3
	16–40	1–2
Aluminium	4–15	1–2
	16–40	1

Nach längerem Arbeiten mit kleiner Drehzahl sollten Sie das Elektrowerkzeug zur Abkühlung ca. 3 Minuten lang bei maximaler Drehzahl im Leerlauf drehen lassen.

### Ein-/Ausschalten

Stellen Sie vor dem Einschalten die Frästiefe ein (siehe „Frästiefe einstellen“, Seite 12).

Zum **Einschalten** des Elektrowerkzeuges drücken Sie den Ein-/Ausschalter **(29)** und halten ihn gedrückt.

Zum **Feststellen** des gedrückten Ein-/Ausschalters **(29)** drücken Sie die Feststelltaste **(2)**.

Um das Elektrowerkzeug **auszuschalten**, lassen Sie den Ein-/Ausschalter **(29)** los bzw. wenn er mit der Feststelltaste **(2)** arretiert ist, drücken Sie den Ein-/Ausschalter **(29)** kurz und lassen ihn dann los.

### Konstantelektronik

Die Konstantelektronik hält die Drehzahl bei Leerlauf und Last nahezu konstant und gewährleistet eine gleichmäßige Arbeitsleistung.

### Sanftanlauf

Der elektronische Sanftanlauf begrenzt das Drehmoment beim Einschalten und erhöht die Lebensdauer des Motors.

### Überlastschutz

Der Überlastschutz verhindert bei extremer Überlastung eine unzulässig hohe Stromaufnahme. Dies kann zu einer Verminderung der Motordrehzahl und Abgabeleistung führen, im Extremfall bis zum Motorstillstand.

Nach Entlastung des Elektrowerkzeuges läuft der Motor sofort auf Arbeitsdrehzahl hoch bzw. wieder an.

### Wiederanlaufschutz

Der Wiederanlaufschutz verhindert das unkontrollierte Anlaufen des Elektrowerkzeuges nach einer Unterbrechung der Stromzufuhr.

Zur **Wiederinbetriebnahme** bringen Sie den Ein-/Ausschalter (29) in die ausgeschaltete Position und schalten das Elektrowerkzeug erneut ein.

### Entriegelungshebel (siehe Bild C)

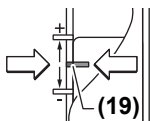
Die Rückstellung des Entriegelungshebels (23) erfolgt automatisch beim Loslassen. Für eine bessere Haltekraft muss der Entriegelungshebel (23) bis zum Anschlag zurückgezogen werden. Die Haltekraft kann bei Bedarf nachjustiert werden. Stecken Sie dazu einen Innensechskantschlüssel (4 mm) in die Öffnung am Handgriff. Zur Erhöhung der Haltekraft drehen Sie den Innensechskantschlüssel im Uhrzeigersinn, zur Reduzierung der Haltekraft entgegen dem Uhrzeigersinn.

### Frästiefe einstellen

#### ► Die Einstellung der Frästiefe darf nur bei ausgeschaltetem Elektrowerkzeug erfolgen.

Zur Grobeinstellung der Frästiefe (siehe Bild D und E) gehen Sie wie folgt vor:

- Setzen Sie das Elektrowerkzeug mit montiertem Fräser auf das zu bearbeitende Werkstück.
- Stellen Sie den Feineinstellweg mit dem Drehknopf (25) mittig. Drehen Sie dazu den Drehknopf (25), bis die Markierungen (19) wie im Bild gezeigt übereinstimmen. Drehen Sie anschließend die Skala (24) auf 0.



- Stellen Sie den Stufenanschlag (9) auf die niedrigste Stufe; der Stufenanschlag rastet spürbar ein.
- Lösen Sie die

Schraube (15) am Tiefenanschlag (14), sodass der Tiefenanschlag (14) frei beweglich ist.

- Drücken Sie den Entriegelungshebel (23) nach hinten und führen Sie die Oberfräse langsam nach unten, bis der Fräser (5) die Werkstückoberfläche berührt. Lassen Sie den Entriegelungshebel (23) wieder los, um diese Position zu fixieren.
- Drücken Sie den Tiefenanschlag (14) nach unten, bis er auf dem Stufenanschlag (9) aufsitzt.

**GOF 1250 LCE:** Schalten Sie die digitale Tiefenanzeige am Ein-/Ausschalter (18) ein. Drücken Sie die Taste (16) zur Einstellung des Nullpunkts des Tiefenanschlags (14).

**GOF 1250 CE:** Stellen Sie den Schieber mit der

Indexmarke (27) auf die Position 0 an der Frästiefenskala (26).

- Stellen Sie den Tiefenanschlag (14) auf die gewünschte Frästiefe und ziehen Sie die Schraube (15) am Tiefenanschlag (14) fest.
- GOF 1250 CE:** Achten Sie darauf, dass Sie den Schieber mit der Indexmarke (27) nicht mehr verstellen.
- Drücken Sie den Entriegelungshebel (23) und führen Sie die Oberfräse in die oberste Position.

Bei größeren Frästiefen sollten Sie mehrere Bearbeitungsgänge mit jeweils geringer Spanabnahme vornehmen. Mit Hilfe des Stufenanschlags (9) können Sie den Fräsvorgang auf mehrere Stufen aufteilen. Stellen Sie dazu die gewünschte Frästiefe mit der niedrigsten Stufe des Stufenanschlags ein und wählen Sie für die ersten Bearbeitungsgänge zunächst die höheren Stufen. Der Abstand der Stufen kann durch das Verdrehen der Justierschrauben (10) verändert werden.

Nach einem Probefräsgang können Sie durch Drehen des Drehknopfes (25) die Frästiefe exakt auf das gewünschte Maß einstellen; drehen Sie im Uhrzeigersinn zur Vergrößerung der Frästiefe, drehen Sie entgegen dem Uhrzeigersinn zur Verringerung der Frästiefe. Die Skala (24) dient dabei zur Orientierung. Eine Umdrehung entspricht einem Verstellweg von 2,0 mm, einer der Teilstriche am unteren Rand der Skala (24) entspricht einer Veränderung des Verstellwegs um 0,1 mm. Der maximale Verstellweg beträgt ±8 mm.

**Beispiel:** Die gewünschte Frästiefe soll 10,0 mm sein, die Probefräsung ergab eine Frästiefe von 9,6 mm.

- Drehen Sie die Skala (24) auf 0.
- Drehen Sie den Drehknopf (25) um 0,4 mm/4 Teilstriche (Differenz aus Soll- und Istwert) im Uhrzeigersinn.
- Überprüfen Sie die gewählte Frästiefe durch einen weiteren Probefräsgang.

**GOF 1250 CE:** Verändern Sie nach dem Einstellen der Frästiefe die Position des Schiebers (27) auf dem Tiefenanschlag (14) nicht mehr, damit Sie immer die momentane Frästiefe auf der Skala (26) ablesen können.

**GOF 1250 LCE:** Die momentane Frästiefe wird im Display (21) angezeigt.

### Arbeitshinweise

#### ► Schützen Sie Fräser vor Stoß und Schlag.

#### Fräsrichtung und Fräsvorgang (siehe Bild F)

► **Der Fräsvorgang muss stets gegen die Umlaufrichtung des Fräasers (5) erfolgen (Gegenlauf).** Beim Fräsen mit der Umlaufrichtung (Gleichlauf) kann Ihnen das Elektrowerkzeug aus der Hand gerissen werden.

Stellen Sie die gewünschte Frästiefe ein (siehe „Frästiefe einstellen“, Seite 12).

Setzen Sie das Elektrowerkzeug mit montiertem Fräser auf das zu bearbeitende Werkstück und schalten Sie das Elektrowerkzeug ein.

Drücken Sie den Entriegelungshebel (23) nach hinten und führen Sie die Oberfräse bis zum Anschlag in Richtung

Grundplatte **(13)**. Lassen Sie den Entriegelungshebel **(23)** wieder los, um diese Eintauchtiefe zu fixieren.

Führen Sie den Fräsvorgang mit gleichmäßigem Vorschub aus.

Führen Sie nach Beendigung des Fräsvorgangs die Oberfräse in die oberste Position zurück.

Schalten Sie das Elektrowerkzeug aus.

#### Fräsen mit Hilfsanschlag (siehe Bild G)

Zur Bearbeitung großer Werkstücke, z.B. beim Nutenfräsen, können Sie ein Brett oder eine Leiste als Hilfsanschlag am Werkstück befestigen und die Oberfräse am Hilfsanschlag entlangführen. Führen Sie die Oberfräse an der abgeflachten Seite der Gleitplatte am Hilfsanschlag entlang.

#### Kanten- oder Formfräsen

Beim Kanten- oder Formfräsen ohne Parallelanschlag muss der Fräser mit einem Führungszapfen oder einem Kugellager ausgestattet sein.

Führen Sie das eingeschaltete Elektrowerkzeug von der Seite an das Werkstück heran, bis der Führungszapfen oder das Kugellager des Fräasers an der zu bearbeitenden Werkstückkante anliegt.

Führen Sie das Elektrowerkzeug an der Werkstückkante entlang. Achten Sie dabei auf eine winkeltgerechte Auflage. Zu starker Druck kann die Kante des Werkstücks beschädigen.

#### Fräsen mit Parallelanschlag (siehe Bild H)

Schieben Sie den Parallelanschlag **(33)** mit den Führungstangen **(34)** in die Grundplatte **(13)** ein und ziehen Sie ihn mit den Schrauben **(7)** entsprechend dem erforderlichen Maß fest.

Mit den Flügelschrauben **(36)** und **(35)** können Sie den Parallelanschlag zusätzlich der Länge nach einstellen.

Mit dem Drehknopf **(37)** können Sie nach dem Lösen beider Flügelschrauben **(35)** die Länge feineinstellen. Eine Umdrehung entspricht dabei einem Verstellweg von 2,0 mm, einer der Teilstriche am Drehknopf **(37)** entspricht einer Veränderung des Verstellwegs um 0,1 mm.

Mit der Anschlagsschiene **(38)** können Sie die wirksame Anlagefläche des Parallelanschlags verändern.

Führen Sie das eingeschaltete Elektrowerkzeug mit gleichmäßigem Vorschub und seitlichem Druck auf den Parallelanschlag an der Werkstückkante entlang.

Beim Fräsen mit dem Parallelanschlag **(33)** sollte die Staub-/Späneabsaugung über den speziellen Absaugadapter **(39)** erfolgen. Der Absaugadapter kann montiert bleiben.

#### Fräsen mit Zirkeladapter (Zubehör)

Für kreisrunde Fräsarbeiten können Sie den Zirkeladapter verwenden.

#### Fräsen mit Führungsschiene (Zubehör)

Mithilfe der Führungsschiene und des Führungsschienenadapters können Sie geradlinig verlaufende Arbeitsvorgänge durchführen.

#### Fräsen mit Kopierhülse (siehe Bilder I-L)

Mithilfe der Kopierhülse **(43)** können Sie Konturen von Vorlagen bzw. Schablonen auf Werkstücke übertragen.

Wählen Sie je nach Dicke der Schablone bzw. Vorlage die geeignete Kopierhülse. Wegen der überstehenden Höhe der Kopierhülse muss die Schablone eine Mindeststärke von 8 mm besitzen.

Zur Verwendung der Kopierhülse **(43)** muss zuvor der SDS-Kopierhülseenadapter **(40)** in die Gleitplatte **(11)** eingesetzt werden.

Setzen Sie den Kopierhülseenadapter **(40)** von oben auf die Gleitplatte **(11)** und schrauben Sie ihn mit den 2 Befestigungsschrauben **(41)** fest. Achten Sie darauf, dass der Entriegelungshebel für den Kopierhülseenadapter **(42)** frei beweglich ist.

Schieben Sie den Entriegelungshebel **(42)** in Pfeilrichtung und setzen Sie die Kopierhülse **(43)** von unten in den SDS-Kopierhülseenadapter **(40)** ein. Die Codiernocken müssen dabei spürbar in die Aussparungen der Kopierhülse **(43)** einrasten.

Überprüfen Sie den Abstand von Fräsermitte und Kopierhülseenrand (siehe „Zentrieren der Grundplatte (siehe Bild N)“, Seite 13).

#### ► Wählen Sie den Durchmesser des Fräasers kleiner als den Innendurchmesser der Kopierhülse.

#### Fräsvorgang

Führen Sie das eingeschaltete Elektrowerkzeug mit der Kopierhülse **(43)** an die Schablone heran.

Drücken Sie den Entriegelungshebel **(23)** nach hinten und führen Sie die Oberfräse langsam nach unten, bis die eingestellte Frästiefe erreicht ist. Lassen Sie den Entriegelungshebel **(23)** wieder los, um diese Eintauchtiefe zu fixieren.

Führen Sie das Elektrowerkzeug mit überstehender Kopierhülse **(43)** mit seitlichem Druck an der Schablone entlang.

#### Zentrieren der Grundplatte (siehe Bild N)

Damit der Abstand von Fräsermitte zu Kopierhülseenrand überall gleich ist, können Kopierhülse **(43)** und Gleitplatte **(11)**, falls erforderlich, zueinander zentriert werden.

Drücken Sie den Entriegelungshebel **(23)** nach hinten und führen Sie die Oberfräse bis zum Anschlag in Richtung Grundplatte **(13)**. Lassen Sie den Entriegelungshebel **(23)** wieder los, um diese Eintauchtiefe zu fixieren.

Lösen Sie die Befestigungsschrauben **(44)** ca. 2 Umdrehungen, so dass die Gleitplatte **(11)** frei beweglich ist.

Setzen Sie den Zentrierdorn **(45)** wie im Bild gezeigt in die Werkzeugaufnahme ein. Ziehen Sie die Überwurfmutter von Hand fest, so dass der Zentrierdorn noch frei beweglich ist.

Richten Sie den Zentrierdorn **(45)** und die Kopierhülse **(43)** durch leichtes Verschieben der Gleitplatte **(11)** zueinander aus.

Ziehen Sie die Befestigungsschrauben **(44)** wieder fest.

Entfernen Sie den Zentrierdorn **(45)** aus der Werkzeugaufnahme.

Drücken Sie den Entriegelungshebel **(23)** und führen Sie die Oberfräse in die oberste Position.

#### Batterie wechseln (GOF 1250 LCE) (siehe Bild M)

Schieben Sie die Abdeckung des Batteriefachs **(22)** nach oben und entnehmen Sie die Batterie. Legen Sie eine neue Batterie (Typ CR2032) ein. Der Pluspol der Batterie muss nach vorn zur Abdeckung des Batteriefachs **(22)** zeigen. Setzen Sie die Dichtung **(46)** ein und schließen Sie die Abdeckung des Batteriefachs **(22)**.

## Wartung und Service

### Wartung und Reinigung

- ▶ **Ziehen Sie vor allen Arbeiten am Elektrowerkzeug den Netzstecker aus der Steckdose.**
- ▶ **Halten Sie das Elektrowerkzeug und die Lüftungsschlitze sauber, um gut und sicher zu arbeiten.**
- ▶ **Verwenden Sie bei extremen Einsatzbedingungen nach Möglichkeit immer eine Absauganlage. Reinigen Sie die Lüftungsschlitze häufig mit einem Pinsel und schalten Sie einen Fehlerstrom-Schutzschalter (PRCD) vor.** Bei der Bearbeitung von Metallen kann sich leitfähiger Staub im Innern des Elektrowerkzeugs absetzen. Die Schutzisolierung des Elektrowerkzeugs kann beeinträchtigt werden.

Wenn ein Ersatz der Anschlussleitung erforderlich ist, dann ist dies von **Bosch** oder einer autorisierten Kundendienststelle für **Bosch**-Elektrowerkzeuge auszuführen, um Sicherheitsgefährdungen zu vermeiden.

### Kundendienst und Anwendungsberatung

Der Kundendienst beantwortet Ihre Fragen zu Reparatur und Wartung Ihres Produkts sowie zu Ersatzteilen. Explosionszeichnungen und Informationen zu Ersatzteilen finden Sie auch unter: **www.bosch-pt.com**

Das Bosch-Anwendungsberatungs-Team hilft Ihnen gerne bei Fragen zu unseren Produkten und deren Zubehör. [www.powertool-portal.de](http://www.powertool-portal.de), das Internetportal für Handwerker und Heimwerker.

Geben Sie bei allen Rückfragen und Ersatzteilbestellungen bitte unbedingt die 10-stellige Sachnummer laut Typenschild des Produkts an.

#### Deutschland

Robert Bosch Power Tools GmbH  
Servicezentrum Elektrowerkzeuge  
Zur Luhne 2  
37589 Kalefeld – Willershausen  
Unter [www.bosch-pt.de](http://www.bosch-pt.de) können Sie online Ersatzteile bestellen oder Reparaturen anmelden.  
Kundendienst: Tel.: (0711) 40040460  
Fax: (0711) 40040461  
E-Mail: [Servicezentrum.Elektrowerkzeuge@de.bosch.com](mailto:Servicezentrum.Elektrowerkzeuge@de.bosch.com)  
Anwendungsberatung:  
Tel.: (0711) 40040460

Fax: (0711) 40040462  
E-Mail: [kundenberatung.ew@de.bosch.com](mailto:kundenberatung.ew@de.bosch.com)

#### Österreich

Unter [www.bosch-pt.at](http://www.bosch-pt.at) können Sie online Ersatzteile bestellen.

Tel.: (01) 797222010  
Fax: (01) 797222011  
E-Mail: [service.elektrowerkzeuge@at.bosch.com](mailto:service.elektrowerkzeuge@at.bosch.com)

#### Luxemburg

Tel.: +32 2 588 0589  
Fax: +32 2 588 0595  
E-Mail: [outillage.gereedschap@be.bosch.com](mailto:outillage.gereedschap@be.bosch.com)

#### Schweiz

Unter [www.bosch-pt.com/ch/de](http://www.bosch-pt.com/ch/de) können Sie online Ersatzteile bestellen.

Tel.: (044) 8471511  
Fax: (044) 8471551  
E-Mail: [Aftersales.Service@de.bosch.com](mailto:Aftersales.Service@de.bosch.com)

### Entsorgung

Elektrogeräte, Akkus/Batterien, Zubehör und Verpackungen sollen einer umweltgerechten Wiederverwertung zugeführt werden.



Werfen Sie Elektrogeräte und Akkus/Batterien nicht in den Hausmüll!

#### Nur für EU-Länder:

Gemäß der europäischen Richtlinie 2012/19/EU müssen nicht mehr gebrauchsfähige Elektrogeräte und gemäß der europäischen Richtlinie 2006/66/EG müssen defekte oder verbrauchte Akkus/Batterien getrennt gesammelt und einer umweltgerechten Wiederverwertung zugeführt werden.

## English

## Safety instructions

### General Power Tool Safety Warnings

**⚠ WARNING** Read all safety warnings, instructions, illustrations and specifications provided with this power tool. Failure to follow all instructions listed below may result in electric shock, fire and/or serious injury.

#### Save all warnings and instructions for future reference.

The term "power tool" in the warnings refers to your mains-operated (corded) power tool or battery-operated (cordless) power tool.

#### Work area safety

- ▶ **Keep work area clean and well lit.** Cluttered or dark areas invite accidents.

- ▶ **Do not operate power tools in explosive atmospheres, such as in the presence of flammable liquids, gases or dust.** Power tools create sparks which may ignite the dust or fumes.
- ▶ **Keep children and bystanders away while operating a power tool.** Distractions can cause you to lose control.

#### Electrical safety

- ▶ **Power tool plugs must match the outlet. Never modify the plug in any way. Do not use any adapter plugs with earthed (grounded) power tools.** Unmodified plugs and matching outlets will reduce risk of electric shock.
- ▶ **Avoid body contact with earthed or grounded surfaces, such as pipes, radiators, ranges and refrigerators.** There is an increased risk of electric shock if your body is earthed or grounded.
- ▶ **Do not expose power tools to rain or wet conditions.** Water entering a power tool will increase the risk of electric shock.
- ▶ **Do not abuse the cord. Never use the cord for carrying, pulling or unplugging the power tool. Keep cord away from heat, oil, sharp edges or moving parts.** Damaged or entangled cords increase the risk of electric shock.
- ▶ **When operating a power tool outdoors, use an extension cord suitable for outdoor use.** Use of a cord suitable for outdoor use reduces the risk of electric shock.
- ▶ **If operating a power tool in a damp location is unavoidable, use a residual current device (RCD) protected supply.** Use of an RCD reduces the risk of electric shock.

#### Personal safety

- ▶ **Stay alert, watch what you are doing and use common sense when operating a power tool. Do not use a power tool while you are tired or under the influence of drugs, alcohol or medication.** A moment of inattention while operating power tools may result in serious personal injury.
- ▶ **Use personal protective equipment. Always wear eye protection.** Protective equipment such as a dust mask, non-skid safety shoes, hard hat or hearing protection used for appropriate conditions will reduce personal injuries.
- ▶ **Prevent unintentional starting. Ensure the switch is in the off-position before connecting to power source and/or battery pack, picking up or carrying the tool.** Carrying power tools with your finger on the switch or engaging power tools that have the switch on invites accidents.
- ▶ **Remove any adjusting key or wrench before turning the power tool on.** A wrench or a key left attached to a rotating part of the power tool may result in personal injury.
- ▶ **Do not overreach. Keep proper footing and balance at all times.** This enables better control of the power tool in unexpected situations.

- ▶ **Dress properly. Do not wear loose clothing or jewellery. Keep your hair and clothing away from moving parts.** Loose clothes, jewellery or long hair can be caught in moving parts.
- ▶ **If devices are provided for the connection of dust extraction and collection facilities, ensure these are connected and properly used.** Use of dust collection can reduce dust-related hazards.
- ▶ **Do not let familiarity gained from frequent use of tools allow you to become complacent and ignore tool safety principles.** A careless action can cause severe injury within a fraction of a second.

#### Power tool use and care

- ▶ **Do not force the power tool. Use the correct power tool for your application.** The correct power tool will do the job better and safer at the rate for which it was designed.
- ▶ **Do not use the power tool if the switch does not turn it on and off.** Any power tool that cannot be controlled with the switch is dangerous and must be repaired.
- ▶ **Disconnect the plug from the power source and/or remove the battery pack, if detachable, from the power tool before making any adjustments, changing accessories, or storing power tools.** Such preventive safety measures reduce the risk of starting the power tool accidentally.
- ▶ **Store idle power tools out of the reach of children and do not allow persons unfamiliar with the power tool or these instructions to operate the power tool.** Power tools are dangerous in the hands of untrained users.
- ▶ **Maintain power tools and accessories. Check for misalignment or binding of moving parts, breakage of parts and any other condition that may affect the power tool's operation. If damaged, have the power tool repaired before use.** Many accidents are caused by poorly maintained power tools.
- ▶ **Keep cutting tools sharp and clean.** Properly maintained cutting tools with sharp cutting edges are less likely to bind and are easier to control.
- ▶ **Use the power tool, accessories and tool bits etc. in accordance with these instructions, taking into account the working conditions and the work to be performed.** Use of the power tool for operations different from those intended could result in a hazardous situation.
- ▶ **Keep handles and grasping surfaces dry, clean and free from oil and grease.** Slippery handles and grasping surfaces do not allow for safe handling and control of the tool in unexpected situations.

#### Service

- ▶ **Have your power tool serviced by a qualified repair person using only identical replacement parts.** This will ensure that the safety of the power tool is maintained.

### Safety information for routers

- ▶ **Hold the power tool by insulated gripping surfaces only, because the cutter may contact its own cord.** Cutting a "live" wire may make exposed metal parts of the power tool "live" and could give the operator an electric shock.
- ▶ **Use clamps or another practical way to secure and support the workpiece to a stable platform.** Holding the work by your hand or against the body leaves it unstable and may lead to loss of control.
- ▶ **The permitted speed of the cutting bit must be at least equal to the maximum speed marked on the power tool.** If cutting bits run faster than their rated speed, they may break and fly off.
- ▶ **Routers and other accessories must be able to fit exactly in the tool holder (collet) of your power tool.** Application tools that do not fit exactly in the tool holder of the power tool will turn unevenly, vibrate heavily and may cause a loss of control.
- ▶ **Only bring the power tool into contact with the workpiece when switched on.** Otherwise there is danger of kickback if the cutting tool jams in the workpiece.
- ▶ **Do not put your hands in the routing area or close to the router. Grip the auxiliary handle with your other hand.** Holding the router with both hands avoids injury.
- ▶ **Never rout over metal objects, nails or screws.** The router could become damaged and cause increased vibration.
- ▶ **Use suitable detectors to determine if utility lines are hidden in the work area or call the local utility company for assistance.** Contact with electric lines can lead to fire and electric shock. Damaging a gas line can lead to explosion. Penetrating a water line causes property damage or may cause an electric shock.
- ▶ **Do not use blunt or damaged routers.** Blunt or damaged routers cause increased friction, create imbalances and may become jammed.
- ▶ **Always wait until the power tool has come to a complete stop before placing it down.** The application tool can jam and cause you to lose control of the power tool.
- ▶ **Hold the power tool firmly with both hands and make sure you have a stable footing.** The power tool can be more securely guided with both hands.

#### Products sold in GB only:

Your product is fitted with an BS 1363/A approved electric plug with internal fuse (ASTA approved to BS 1362). If the plug is not suitable for your socket outlets, it should be cut off and an appropriate plug fitted in its place by an authorised customer service agent. The replacement plug should have the same fuse rating as the original plug.

The severed plug must be disposed of to avoid a possible shock hazard and should never be inserted into a mains socket elsewhere.

- ▶ **Never swallow button cells.** Swallowing button cells can result in severe internal burns and death within two hours.



**Ensure that the button cell is kept out of the reach of children.** If you suspect that someone has swallowed a button cell or that a button cell has entered the body in another way, seek medical attention immediately.



- ▶ **Ensure that battery replacement is carried out properly.** There is a risk of explosion.
- ▶ **Do not attempt to recharge the button cell and do not short circuit the button cell.** The button cell may leak, explode, catch fire and cause personal injury.
- ▶ **Remove and dispose of drained button cells correctly.** Drained button cells may leak and damage the product or cause personal injury.
- ▶ **Do not overheat the button cell or throw it into fire.** The button cell may leak, explode, catch fire and cause personal injury.
- ▶ **Do not damage the button cell and or take the button cell apart.** The button cell may leak, explode, catch fire and cause personal injury.
- ▶ **Do not allow damaged button cells to come into contact with water.** Leaking lithium may mix with water to create hydrogen, which could cause a fire, an explosion, or personal injury.

## Product Description and Specifications



**Read all the safety and general instructions.** Failure to observe the safety and general instructions may result in electric shock, fire and/or serious injury.

Please observe the illustrations at the beginning of this operating manual.

### Intended use

The power tool is intended for copy routing as well as routing grooves, edges, profiles and elongated holes in wood, plastic and light building materials while resting firmly on the workpiece.

Can even be used to machine non-ferrous metals when used at a low speed with the appropriate router bits.

### Product features

The numbering of the product features refers to the diagram of the power tool on the graphics page.

- (1) Right handle (insulated gripping surface)
- (2) Lock-on button for on/off switch
- (3) Light ring (GOF 1250 LCE)
- (4) Cap nut with collet
- (5) Router bit<sup>A)</sup>
- (6) Spindle locking lever



- (7) Screw for parallel guide rods (2x)
- (8) Chip protection
- (9) Step buffer
- (10) Adjusting screws for step buffer
- (11) Guide plate
- (12) Holder for parallel guide rods
- (13) Base plate
- (14) Depth stop
- (15) Screw for depth stop fixing
- (16) Button for zero point of depth stop (GOF 1250 LCE)
- (17) Button for switching the unit of measure (mm/inch) (GOF 1250 LCE)
- (18) On/off switch for digital depth display (GOF 1250 LCE)
- (19) Adjustment range for fine adjustment of routing depth
- (20) Left handle (insulated gripping surface)
- (21) Display (GOF 1250 LCE)
- (22) Battery compartment cover (GOF 1250 LCE)
- (23) Release lever
- (24) Scale for fine adjustment of routing depth
- (25) Adjustment knob for fine adjustment of routing depth
- (26) Scale for depth-of-cut fine adjustment (GOF 1250 LCE)
- (27) Slide with index mark (GOF 1250 LCE)
- (28) Speed preselection thumbwheel
- (29) On/off switch
- (30) Extraction hose port
- (31) Open-ended spanner with width across flats of 19 mm
- (32) Extraction hose (dia. 35 mm)<sup>A)</sup>
- (33) Parallel guide
- (34) Rod for parallel guide (2x)
- (35) Wing bolt for parallel guide fine adjustment (2x)
- (36) Wing bolt for parallel guide coarse adjustment (2x)
- (37) Adjustment knob for parallel guide fine adjustment
- (38) Adjustable fence for parallel guide
- (39) Extraction adapter for parallel guide<sup>A)</sup>
- (40) SDS guide-bushing adapter
- (41) Fastening screw for guide bushing adapter (2x)
- (42) Release lever for guide bushing adapter
- (43) Guide bushing
- (44) Pan head screw for guide plate fixing (5x)
- (45) Centring pin
- (46) Seal

A) Accessories shown or described are not included with the product as standard. You can find the complete selection of accessories in our accessories range.

## Technical data

Router		GOF 1250 CE	GOF 1250 LCE
Article number		<b>3 601 F26 0..</b>	<b>3 601 F26 1..</b>
Rated power input	W	1250	1250
No-load speed	min <sup>-1</sup>	10000–24000	10000–24000
Speed preselection		●	●
Constant electronic control		●	●
Soft start		●	●
Connection for dust extraction		●	●
Digital depth display		–	●
Light ring		–	●
Compatible collets	mm inches	6–8 ¼	6–8 ¼
Router cage stroke	mm	60	60
Weight according to EPTA-Procedure 01:2014	kg	3.6	3.7
Protection class		□/II	□/II

The specifications apply to a rated voltage [U] of 230 V. These specifications may vary at different voltages and in country-specific models.

## Noise/Vibration Information

Noise emission values determined according to **EN 62841-2-17**.

Typically the A-weighted noise level of the power tool are: **93 dB(A)**; sound power level **104 dB(A)**. Uncertainty K = **3 dB**.

## Wear hearing protection!

Vibration total values  $a_h$  (triax vector sum) and uncertainty K determined according to **EN 62841-2-17**:  $a_h = 7 \text{ m/s}^2$ ,  $K = 1.5 \text{ m/s}^2$ .

The vibration level and noise emission value given in these instructions have been measured in accordance with a

standardised measuring procedure and may be used to compare power tools. They may also be used for a preliminary estimation of vibration and noise emissions.

The stated vibration level and noise emission value represent the main applications of the power tool. However, if the power tool is used for other applications, with different application tools or is poorly maintained, the vibration level and noise emission value may differ. This may significantly increase the vibration and noise emissions over the total working period.

To estimate vibration and noise emissions accurately, the times when the tool is switched off or when it is running but not actually being used should also be taken into account. This may significantly reduce vibration and noise emissions over the total working period.

Implement additional safety measures to protect the operator from the effects of vibration, such as servicing the power tool and application tools, keeping their hands warm, and organising workflows correctly.

## Fitting

- ▶ **Pull the plug out of the socket before carrying out any work on the power tool.**

### Inserting the Router Bit (see figure A)

- ▶ **Wearing protective gloves while fitting and changing router bits is recommended.**

Router bits are available in a wide variety of designs and qualities depending on the intended application.

**Router bits made of high-performance high-speed steel (HSS)** are suited to machining soft materials such as softwood and plastic.

**Router bits with carbide tips** are especially suitable for hard and abrasive materials such as hardwood and aluminium.

Original router bits from the extensive range of Bosch accessories are available from your specialist dealer.

Only use undamaged and clean router bits.

- Swivel the spindle locking lever (6) anticlockwise as far as it will go (1). If necessary, turn the motor spindle by hand until you hear it engage.
- Loosen the cap nut (4) with the open-ended spanner (31) (width across flats 19 mm) by turning it clockwise (2).
- Slide the router bit into the collet. The bit shank must be inserted into the collet at least up to the mark.
- Tighten the cap nut (4) with the open-ended spanner (31) (width across flats 19 mm) by turning it anticlockwise. Lock the spindle locking lever (6) fully back into place.
- ▶ **Do not insert a router bit with a diameter larger than 50 mm when the guide bushing is not mounted.** These router bits will not fit through the base plate.

- ▶ **Do not, under any circumstances, tighten the collet with the tightening nut until a router bit has been fitted.** The collet may otherwise become damaged.

## Dust/Chip Extraction

The dust from materials such as lead paint, some types of wood, minerals and metal can be harmful to human health. Touching or breathing in this dust can trigger allergic reactions and/or cause respiratory illnesses in the user or in people in the near vicinity.

Certain dusts, such as oak or beech dust, are classified as carcinogenic, especially in conjunction with wood treatment additives (chromate, wood preservative). Materials containing asbestos may only be machined by specialists.

- Use a dust extraction system that is suitable for the material wherever possible.
- Provide good ventilation at the workplace.
- It is advisable to wear a P2 filter class breathing mask.

The regulations on the material being machined that apply in the country of use must be observed.

- ▶ **Avoid dust accumulation at the workplace.** Dust can easily ignite.

### Connecting the dust extraction system (see figure B)

Attach an extraction hose (dia. 35 mm) (32) (accessory) to the fitted dust extraction adapter. Connect the dust extraction hose (32) to a dust extractor (accessory).

The power tool can be directly connected to the plug socket of a **Bosch** all-purpose dust extractor with remote starter. This dust extractor is started up automatically when the power tool is switched on.

The dust extractor must be suitable for the material being worked.

When extracting dry dust or dust that is especially detrimental to health or carcinogenic, use a special dust extractor.

## Operation

- ▶ **Products that are only sold in AUS and NZ:** Use a residual current device (RCD) with a nominal residual current of 30 mA or less.
- ▶ **Pay attention to the mains voltage. The voltage of the power source must match the voltage specified on the rating plate of the power tool. Power tools marked with 230 V can also be operated with 220 V.**

### Starting Operation

**GOF 1250 LCE:** Once the mains voltage has been applied, the light ring (3) lights up continuously to illuminate the workpiece surface.

Insert the battery (see "Changing the Battery (GOF 1250 LCE) (see figure M)", page 21). In some versions the battery is already inserted. Remove the seal on the battery to activate it.

Use the button (17) to set the required unit of measure.

### Preselecting the speed

You can preselect the required speed using the speed preselection thumbwheel **(28)**, even during operation.

1-2	low speed
3-4	medium speed
5-6	high speed

The values shown in the table are guide values. The required speed is dependent on the material and the work conditions and can be determined by practical trials.

Material	Router bit diameter [mm]	Thumbwheel position
Hardwood (beech)	4-10	5-6
	12-20	3-4
	22-40	1-2
Softwood (pine)	4-10	5-6
	12-20	3-6
	22-40	1-3
Chipboard	4-10	3-6
	12-20	2-4
	22-40	1-3
Plastics	4-15	2-3
	16-40	1-2
Aluminium	4-15	1-2
	16-40	1

After working at a low speed for an extended period, you should operate the power tool at the maximum speed for approximately three minutes without load to cool it down.

### Switching on/off

Before switching on, set the required routing depth (see "Setting the routing depth", page 19).

To **switch on** the power tool, press the on/off switch **(29)** and keep it pressed.

Press the lock-on button **(2)** to **lock** the on/off switch **(29)** in this position.

To **switch off** the power tool, release the on/off switch **(29)**; or, if the switch is locked with the lock-on button **(2)**, briefly press the on/off switch **(29)** and then release it.

### Constant electronic control

The Constant Electronic keeps the speed at no load and under load virtually consistent, guaranteeing uniform performance.

### Soft start

The electronic soft start limits the torque when the power tool is switched on and increases the service life of the motor.

### Overload protection

The overload protection prevents impermissibly high current consumption in the event of extreme overload. This can lead to a reduction in motor speed and power output or in extreme cases to motor standstill.

Once the load has been removed from the power tool, the motor immediately runs up or back to working speed.

### Restarting Protection

The restart protection feature prevents the power tool from uncontrolled starting after the power supply to it has been interrupted.

To **restart** the tool, set the on/off switch **(29)** to the "off" position and then switch the power tool on again.

### Release Lever (see figure C)

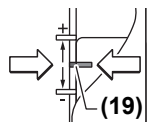
The release lever **(23)** is automatically reset when you let go of it. For better retention force, the release lever **(23)** must be pulled back as far as it will go. The retention force can be readjusted if required. To do so, insert a hex key (4 mm) into the opening on the handle. Turn the hex key clockwise to increase the retention force, and turn it anticlockwise to reduce the retention force.

### Setting the routing depth

► **The routing depth must only be set while the power tool is switched off.**

For coarse adjustment of the routing depth (see figure D and E), proceed as follows:

- Place the power tool with a fitted router bit onto the workpiece you want to machine.
- Set the fine-adjustment path to the centre position with the adjustment knob **(25)**. To do this, turn the knob **(25)** until the markings **(19)** match those shown in the figure. Then turn the scale **(24)** to **0**.



- Set the step buffer **(9)** to the lowest step; the step buffer audibly clicks into place.
- Loosen the screw **(15)** on the depth stop **(14)** so

that the depth stop **(14)** is freely movable.

- Push the release lever **(23)** back and slowly guide the router down until the router bit **(5)** touches the workpiece surface. Let go of the release lever **(23)** again to lock this position.
- Press the depth stop **(14)** down until it is resting on the step buffer **(9)**.  
**GOF 1250 LCE:** Switch on the digital depth display at the on/off switch **(18)**. Press the button **(16)** for setting the zero point of the depth stop **(14)**.  
**GOF 1250 CE:** Set the slide with the index mark **(27)** to position **0** on the routing depth scale **(26)**.
- Set the depth stop **(14)** to the required routing depth and tighten the screw **(15)** on the depth stop **(14)**.  
**GOF 1250 CE:** Make sure you do not adjust the slide with the index mark **(27)** any more.
- Push the release lever **(23)** and guide the router to the uppermost position.

For larger routing depths, you should perform the cut in several phases, so that only a small amount of material is removed after each cut. You can use the step buffer **(9)** to divide the routing process into several steps. To do this, set the required routing depth with the smallest step of the step buffer and, for the first cutting phases, select the higher

steps to start with. The clearance of the steps can be changed by screwing the adjusting screws (10) further in or out.

After making a test cut, you can set the routing depth to the exact level you require by turning the knob (25). Turning it clockwise increases the routing depth; turning it anticlockwise decreases the routing depth. The scale (24) can be used for guidance. One revolution corresponds to an adjustment range of 2.0 mm. Each of the graduation marks on the bottom edge of the scale (24) changes the adjustment range by 0.1 mm. The maximum adjustment range is  $\pm 8$  mm.

**Example:** The required routing depth should be 10.0 mm, and the test cut resulted in a routing depth of 9.6 mm.

- Turn the scale (24) to 0.
- Turn the adjustment knob (25) clockwise by 0.4 mm/4 graduation marks (difference between target and actual value).
- Check the selected routing depth by performing another test cut.

**GOF 1250 CE:** After setting the routing depth, do not change the position of the slide (27) on the depth stop (14) any more to ensure that you can always read the current routing depth on the scale (26).

**GOF 1250 LCE:** The current routing depth is shown on the display (21).

### Working Advice

#### ► Protect router bits against shock and impact.

#### **Routing direction and routing process (see figure F)**

- **Routing must always be carried out with the workpiece being moved against the direction in which the router bit (5) is turning (up cut).** If the workpiece is moved in the same direction as the router bit is turning (down cut), the power tool may be pulled out of your hands.

Set the required routing depth (see "Setting the routing depth", page 19).

Place the power tool with a fitted router bit onto the workpiece you want to machine and switch on the power tool. Push the release lever (23) back and guide the router as far as it will go in the direction of the base plate (13). Let go of the release lever (23) again in order to lock the plunging depth.

Carry out the routing process with a uniform feed.

When routing is complete, move the router back to the highest position.

Switch the power tool off.

#### **Routing with an auxiliary guide (see figure G)**

For machining large workpieces, e.g. when routing grooves, you can fasten a board or straight edge securely to the workpiece as an auxiliary guide. The router can be guided along the path of this auxiliary guide. Move the router on the flattened side of the guide plate along the auxiliary guide.

### Edge or profile routing

For edge and profile routing without a parallel guide, the router bit must be fitted with a pilot pin or a ball bearing. While it is switched on, guide the power tool towards the workpiece from the side until the pilot pin or the ball bearing of the router bit is touching the side of the workpiece edge that you want to machine.

Guide the power tool along the workpiece edge. Pay attention that the router is positioned perpendicularly. Too much pressure can damage the edge of the workpiece.

#### **Routing with a parallel guide (see figure H)**

Slide the parallel guide (33) with the guide rods (34) into the base plate (13) and tighten it with the screws (7) according to the required dimension.

Additionally, the parallel guide can be adjusted lengthwise with the wing bolts (36) and (35).

Fine adjustment of the length is possible with the adjustment knob (37) after loosening both wing bolts (35). One revolution corresponds to an adjustment range of 2.0 mm. Each of the graduation marks on the knob (37) changes the adjustment range by 0.1 mm.

The effective contact surface of the parallel guide can be adjusted with the fence (38).

While it is switched on, guide the power tool along the workpiece edge with a uniform feed and while applying lateral pressure to the parallel guide.

When routing with the parallel guide (33), the dust/chip extraction should take place via the special extraction adapter (39). The extraction adapter can remain fitted.

#### **Routing with the Circle Cutting Adapter (Accessory)**

You can use the circle cutting adapter for circular routing work.

#### **Routing with the Guide Rail (Accessory)**

You can use the guide rail and guide rail adapter to rout in straight lines.

#### **Routing with the guide bushing (see figures I–L)**

Using the guide bushing (43), you can transfer contours from templates or patterns to the workpiece.

Select the guide bushing that is suitable for the thickness of the template or pattern. Due to the protruding height of the guide bushing, the template must have a minimum thickness of 8 mm.

In order to use the guide bushing (43), the SDS guide-bushing adapter (40) must first be inserted into the guide plate (11).

Place the guide-bushing adapter (40) from above onto the guide plate (11) and tighten it firmly with the 2 fastening screws (41). Ensure that the release lever for the guide-bushing adapter (42) is freely movable.

Push the release lever (42) in the direction of the arrow and insert the guide bushing (43) from below into the SDS guide-bushing adapter (40). The coding cams must audibly click into the recesses of the guide bushing (43).

Check the clearance from the router bit centre and guide-bushing edge (see "Centring the Base Plate (see figure N)", page 21).

► **Select a router bit with a diameter that is smaller than the interior diameter of the guide bushing.**

#### Routing Process

Switch the power tool on and move it with the guide bushing (43) towards the template.

Push the release lever (23) backwards and slowly guide the router down until the set routing depth has been reached.

Let go of the release lever (23) again in order to lock the plunging depth.

Guide the power tool with the protruding guide bushing (43) along the template using lateral pressure.

#### Centring the Base Plate (see figure N)

To ensure that the distance from the router bit centre to the guide-bushing edge is uniform, the guide bushing (43) and the guide plate (11) can be adjusted to each other, if required.

Push the release lever (23) back and guide the router as far as it will go in the direction of the base plate (13). Let go of the release lever (23) again in order to lock the plunging depth.

Loosen the fastening screws (44) approx. two turns so that the guide plate (11) is freely movable.

Insert the centring pin (45) into the tool holder as shown in the figure. Hand-tighten the cap nut so that the centring pin can still be moved freely.

Align the centring pin (45) and the guide bushing (43) to each other by slightly moving the guide plate (11).

Retighten the fastening screws (44).

Remove the centring pin (45) from the tool holder.

Push the release lever (23) and guide the router to the uppermost position.

#### Changing the Battery (GOF 1250 LCE) (see figure M)

Slide the battery compartment cover (22) upwards and remove the battery. Insert a new battery (type CR2032). The positive pole of the battery must point forwards to the battery compartment cover (22). Insert the seal (46) and close the battery compartment cover (22).

## Maintenance and Service

### Maintenance and Cleaning

- **Pull the plug out of the socket before carrying out any work on the power tool.**
- **To ensure safe and efficient operation, always keep the power tool and the ventilation slots clean.**
- **In extreme conditions, always use a dust extractor if possible. Clean ventilation slots frequently using a brush and install a residual current device (RCD) upstream.** When machining metals, conductive dust can settle inside the power tool, which can affect its protective insulation.

In order to avoid safety hazards, if the power supply cord needs to be replaced, this must be done by **Bosch** or by an after-sales service centre that is authorised to repair **Bosch** power tools.

### After-Sales Service and Application Service

Our after-sales service responds to your questions concerning maintenance and repair of your product as well as spare parts. You can find explosion drawings and information on spare parts at: [www.bosch-pt.com](http://www.bosch-pt.com)

The Bosch product use advice team will be happy to help you with any questions about our products and their accessories.

In all correspondence and spare parts orders, please always include the 10-digit article number given on the nameplate of the product.

#### Australia, New Zealand and Pacific Islands

Robert Bosch Australia Pty. Ltd.

Power Tools

Locked Bag 66

Clayton South VIC 3169

Customer Contact Center

Inside Australia:

Phone: (01300) 307044

Fax: (01300) 307045

Inside New Zealand:

Phone: (0800) 543353

Fax: (0800) 428570

Outside AU and NZ:

Phone: +61 3 95415555

[www.bosch-pt.com.au](http://www.bosch-pt.com.au)

[www.bosch-pt.co.nz](http://www.bosch-pt.co.nz)

#### Great Britain

Robert Bosch Ltd. (B.S.C.)

P.O. Box 98

Broadwater Park

North Orbital Road

Denham Uxbridge

UB 9 5HJ

At [www.bosch-pt.co.uk](http://www.bosch-pt.co.uk) you can order spare parts or arrange the collection of a product in need of servicing or repair.

Tel. Service: (0344) 7360109

E-Mail: [boschservicecentre@bosch.com](mailto:boschservicecentre@bosch.com)

#### Ireland

Origo Ltd.

Unit 23 Magna Drive

Magna Business Park

City West

Dublin 24

Tel. Service: (01) 4666700

Fax: (01) 4666888

#### Republic of South Africa

Customer service

Hotline: (011) 6519600

#### Gauteng – BSC Service Centre

35 Roper Street, New Centre

Johannesburg  
 Tel.: (011) 4939375  
 Fax: (011) 4930126  
 E-Mail: bsctools@icon.co.za

#### **KZN – BSC Service Centre**

Unit E, Almar Centre  
 143 Crompton Street  
 Pinetown

Tel.: (031) 7012120  
 Fax: (031) 7012446  
 E-Mail: bsc.dur@za.bosch.com

#### **Western Cape – BSC Service Centre**

Democracy Way, Prosperity Park  
 Milnerton

Tel.: (021) 5512577  
 Fax: (021) 5513223  
 E-Mail: bsc@zsd.co.za

#### **Bosch Headquarters**

Midrand, Gauteng  
 Tel.: (011) 6519600  
 Fax: (011) 6519880  
 E-Mail: rbsa-hq.pt@za.bosch.com

#### **Armenia, Azerbaijan, Georgia**

Robert Bosch Ltd.  
 David Agmashenebeli ave. 61  
 0102 Tbilisi, Georgia  
 Tel. +995322510073  
 www.bosch.com

#### **Kyrgyzstan, Mongolia, Tajikistan, Turkmenistan, Uzbekistan**

TOO "Robert Bosch" Power Tools, After Sales Service  
 Muratbaev Ave., 180  
 050012, Almaty, Kazakhstan  
 Service Email: service.pt.ka@bosch.com  
 Official Website: www.bosch.com, www.bosch-pt.com

#### **Disposal**

Electrical and electronic equipment, batteries, accessories and packaging should be sorted for environmentally friendly recycling.



Do not dispose of electrical and electronic equipment and batteries in the household waste!

#### **Only for EU countries:**

In accordance with Directive 2012/19/EU and Directive 2006/66/EC respectively, electrical and electronic equipment that is no longer usable and defective/draind batteries must be collected separately and recycled in an environmentally friendly manner.

## **Français**

### **Consignes de sécurité**

#### **Avertissements de sécurité généraux pour l'outil électrique**

#### **AVERTISSEMENT** Lire tous les avertissements de sécurité, les instructions, les illustrations et les spécifications fournis

avec cet outil électrique. Ne pas suivre les instructions énumérées ci-dessous peut provoquer un choc électrique, un incendie et/ou une blessure sérieuse.

#### **Conservé tous les avertissements et toutes les instructions pour pouvoir s'y reporter ultérieurement.**

Le terme "outil électrique" dans les avertissements fait référence à votre outil électrique alimenté par le secteur (avec cordon d'alimentation) ou votre outil électrique fonctionnant sur batterie (sans cordon d'alimentation).

#### **Sécurité de la zone de travail**

- ▶ **Conservé la zone de travail propre et bien éclairée.**  
Les zones en désordre ou sombres sont propices aux accidents.
- ▶ **Ne pas faire fonctionner les outils électriques en atmosphère explosive, par exemple en présence de liquides inflammables, de gaz ou de poussières.** Les outils électriques produisent des étincelles qui peuvent enflammer les poussières ou les fumées.
- ▶ **Maintenir les enfants et les personnes présentes à l'écart pendant l'utilisation de l'outil électrique.** Les distractions peuvent vous faire perdre le contrôle de l'outil.

#### **Sécurité électrique**

- ▶ **Il faut que les fiches de l'outil électrique soient adaptées au socle. Ne jamais modifier la fiche de quelque façon que ce soit. Ne pas utiliser d'adaptateurs avec des outils électriques à branchement de terre.** Des fiches non modifiées et des socles adaptés réduisent le risque de choc électrique.
- ▶ **Éviter tout contact du corps avec des surfaces reliées à la terre telles que les tuyaux, les radiateurs, les cuisinières et les réfrigérateurs.** Il existe un risque accru de choc électrique si votre corps est relié à la terre.
- ▶ **Ne pas exposer les outils électriques à la pluie ou à des conditions humides.** La pénétration d'eau à l'intérieur d'un outil électrique augmente le risque de choc électrique.
- ▶ **Ne pas maltraiter le cordon. Ne jamais utiliser le cordon pour porter, tirer ou débrancher l'outil électrique. Maintenir le cordon à l'écart de la chaleur, du lubrifiant, des arêtes vives ou des parties en mouvement.** Des cordons endommagés ou emmêlés augmentent le risque de choc électrique.
- ▶ **Lorsqu'on utilise un outil électrique à l'extérieur, utiliser un prolongateur adapté à l'utilisation extérieure.**

L'utilisation d'un cordon adapté à l'utilisation extérieure réduit le risque de choc électrique.

- ▶ **Si l'usage d'un outil électrique dans un emplacement humide est inévitable, utiliser une alimentation protégée par un dispositif à courant différentiel résiduel (RCD).** L'usage d'un RCD réduit le risque de choc électrique.

#### Sécurité des personnes

- ▶ **Rester vigilant, regarder ce que vous êtes en train de faire et faire preuve de bon sens dans votre utilisation de l'outil électrique. Ne pas utiliser un outil électrique lorsque vous êtes fatigué ou sous l'emprise de drogues, de l'alcool ou de médicaments.** Un moment d'inattention en cours d'utilisation d'un outil électrique peut entraîner des blessures graves.
- ▶ **Utiliser un équipement de protection individuelle. Toujours porter une protection pour les yeux.** Les équipements de protection individuelle tels que les masques contre les poussières, les chaussures de sécurité antidérapantes, les casques ou les protections auditives utilisés pour les conditions appropriées réduisent les blessures.
- ▶ **Éviter tout démarrage intempestif. S'assurer que l'interrupteur est en position arrêt avant de brancher l'outil au secteur et/ou au bloc de batteries, de le ramasser ou de le porter.** Porter les outils électriques en ayant le doigt sur l'interrupteur ou brancher des outils électriques dont l'interrupteur est en position marche est source d'accidents.
- ▶ **Retirer toute clé de réglage avant de mettre l'outil électrique en marche.** Une clé laissée fixée sur une partie tournante de l'outil électrique peut donner lieu à des blessures.
- ▶ **Ne pas se précipiter. Garder une position et un équilibre adaptés à tout moment.** Cela permet un meilleur contrôle de l'outil électrique dans des situations inattendues.
- ▶ **S'habiller de manière adaptée. Ne pas porter de vêtements amples ou de bijoux. Garder les cheveux et les vêtements à distance des parties en mouvement.** Des vêtements amples, des bijoux ou les cheveux longs peuvent être pris dans des parties en mouvement.
- ▶ **Si des dispositifs sont fournis pour le raccordement d'équipements pour l'extraction et la récupération des poussières, s'assurer qu'ils sont connectés et correctement utilisés.** Utiliser des collecteurs de poussière peut réduire les risques dus aux poussières.
- ▶ **Rester vigilant et ne pas négliger les principes de sécurité de l'outil sous prétexte que vous avez l'habitude de l'utiliser.** Une fraction de seconde d'inattention peut provoquer une blessure grave.

#### Utilisation et entretien de l'outil électrique

- ▶ **Ne pas forcer l'outil électrique. Utiliser l'outil électrique adapté à votre application.** L'outil électrique adapté réalise mieux le travail et de manière plus sûre au régime pour lequel il a été construit.

- ▶ **Ne pas utiliser l'outil électrique si l'interrupteur ne permet pas de passer de l'état de marche à arrêt et inversement.** Tout outil électrique qui ne peut pas être commandé par l'interrupteur est dangereux et il faut le réparer.
- ▶ **Débrancher la fiche de la source d'alimentation et/ou enlever le bloc de batteries, s'il est amovible, avant tout réglage, changement d'accessoires ou avant de ranger l'outil électrique.** De telles mesures de sécurité préventives réduisent le risque de démarrage accidentel de l'outil électrique.
- ▶ **Conserver les outils électriques à l'arrêt hors de la portée des enfants et ne pas permettre à des personnes ne connaissant pas l'outil électrique ou les présentes instructions de le faire fonctionner.** Les outils électriques sont dangereux entre les mains d'utilisateurs novices.
- ▶ **Observer la maintenance des outils électriques et des accessoires. Vérifier qu'il n'y a pas de mauvais alignement ou de blocage des parties mobiles, des pièces cassées ou toute autre condition pouvant affecter le fonctionnement de l'outil électrique. En cas de dommages, faire réparer l'outil électrique avant de l'utiliser.** De nombreux accidents sont dus à des outils électriques mal entretenus.
- ▶ **Garder affûtés et propres les outils permettant de couper.** Des outils destinés à couper correctement entretenus avec des pièces coupantes tranchantes sont moins susceptibles de bloquer et sont plus faciles à contrôler.
- ▶ **Utiliser l'outil électrique, les accessoires et les lames etc., conformément à ces instructions, en tenant compte des conditions de travail et du travail à réaliser.** L'utilisation de l'outil électrique pour des opérations différentes de celles prévues peut donner lieu à des situations dangereuses.
- ▶ **Il faut que les poignées et les surfaces de préhension restent sèches, propres et dépourvues d'huiles et de graisses.** Des poignées et des surfaces de préhension glissantes rendent impossibles la manipulation et le contrôle en toute sécurité de l'outil dans les situations inattendues.

#### Maintenance et entretien

- ▶ **Faire entretenir l'outil électrique par un réparateur qualifié utilisant uniquement des pièces de rechange identiques.** Cela assure le maintien de la sécurité de l'outil électrique.

#### Consignes de sécurité pour défonceuses

- ▶ **Tenir l'outil électrique uniquement par les surfaces de préhension isolantes, car la fraise peut être en contact avec son propre câble.** Le fait de couper un fil "sous tension" peut également mettre "sous tension" les parties métalliques exposées de l'outil électrique et provoquer un choc électrique sur l'opérateur.

- ▶ **Utiliser des pinces ou autre moyen pratique de fixer et soutenir la pièce à usiner à la plate-forme stable.** Le fait de tenir la pièce de travail avec la main ou contre son corps le rend instable et peut entraîner une perte de contrôle.
- ▶ **La vitesse maximale admissible de la fraise doit être au moins égale à la vitesse maximale indiquée sur l'outil électroportatif.** Les fraises qui tournent plus vite que leur vitesse maximale admissible risquent de se rompre et de voler en éclat.
- ▶ **Les fraises et autres accessoires doivent être conçus pour le porte-outil (pince de serrage) de votre outil électroportatif.** Les outils qui ne correspondent pas exactement au porte-outil de l'outil électroportatif, tournent de façon irrégulière, génèrent de fortes vibrations et peuvent entraîner une perte de contrôle.
- ▶ **N'approchez l'outil électroportatif de la pièce à scier qu'après l'avoir mis en marche.** Il y a sinon risque de rebond au cas où la lame resterait coincée dans la pièce.
- ▶ **N'approchez pas vos mains de la zone de fraisage et de la fraise. Tenez la poignée supplémentaire avec l'autre main.** Si vous tenez la défonceuse avec les deux mains, la fraise ne pourra pas vous blesser.
- ▶ **Ne fraisez jamais des pièces métalliques, clous ou vis.** La fraise pourrait être endommagée et se mettre à vibrer fortement.
- ▶ **Utilisez un détecteur approprié pour vérifier s'il n'y a pas de conduites cachées ou contactez votre société de distribution d'eau locale.** Tout contact avec des câbles électriques peut provoquer un incendie ou un choc électrique. Tout endommagement d'une conduite de gaz peut provoquer une explosion. La perforation d'une conduite d'eau provoque des dégâts matériels et peut provoquer un choc électrique.
- ▶ **N'utilisez pas de fraises émoussées ou endommagées.** Les fraises émoussées ou endommagées provoquent une friction trop élevée, elles peuvent rester coincées et déséquilibrer la défonceuse.
- ▶ **Avant de poser l'outil électroportatif, attendez que celui-ci soit complètement à l'arrêt.** L'outil risque de se coincer, ce qui entraînerait une perte de contrôle de l'outil électroportatif.
- ▶ **Lors du travail, tenez fermement l'outil électroportatif des deux mains et veillez à toujours garder une position de travail stable.** Avec les deux mains, l'outil électroportatif est guidé en toute sécurité.
- ▶ **La pile bouton ne doit en aucun cas être avalée.** L'ingestion d'une pile bouton peut, au bout de seulement 2 heures, provoquer des brûlures graves et même entraîner la mort.



**Assurez-vous de ne jamais laisser la pile bouton à la portée des enfants.** En cas de suspicion d'ingestion d'une pile bouton ou d'introduction d'une pile dans une autre ouverture corporelle, consultez immédiatement un médecin.



- ▶ **Lors d'un changement de pile, veuillez suivre les règles établies.** Il y a sinon risque d'explosion.
- ▶ **N'essayez pas de recharger la pile bouton ou de la court-circuiter.** La pile bouton risque alors de fuir, d'exploser, de brûler et de blesser des personnes.
- ▶ **Retirez les piles boutons déchargées et éliminez-les en respectant la législation en vigueur.** Les piles boutons déchargées peuvent se mettre à fuir et détériorer le produit ou blesser des personnes.
- ▶ **Ne surchauffez pas la pile bouton et ne la jetez pas dans le feu.** La pile bouton risque alors de fuir, d'exploser, de brûler et de blesser des personnes.
- ▶ **N'endommagez pas la pile bouton et n'essayez pas de l'ouvrir.** La pile bouton risque alors de fuir, d'exploser, de brûler et de blesser des personnes.
- ▶ **Ne mettez pas une pile bouton endommagée en contact avec de l'eau.** Le lithium qui s'échappe peut produire de l'hydrogène en réagissant avec l'eau. Il y a alors risque d'incendie, d'explosion ou de blessure de personnes.

## Description des prestations et du produit



**Lisez attentivement toutes les instructions et consignes de sécurité.** Le non-respect des instructions et consignes de sécurité peut provoquer un choc électrique, un incendie et/ou entraîner de graves blessures.

Référez-vous aux illustrations qui se trouvent à l'avant de la notice d'utilisation.

### Utilisation conforme

Équipé d'un support stable, l'outil électroportatif est conçu pour le fraisage de rainures, bords, profils et trous oblongs ainsi que pour le fraisage par copiage dans le bois, les plastiques et les matériaux de construction légers.

Avec une vitesse de rotation réduite et avec des fraises appropriées, il est également possible d'utiliser l'outil pour des métaux non ferreux.

### Éléments constitutifs

La numérotation des éléments de l'appareil se réfère à la représentation de l'outil électroportatif sur la page graphique.

- (1) Poignée de droite (surface de préhension isolante)
- (2) Bouton de blocage de l'interrupteur Marche/Arrêt
- (3) Anneau lumineux (GOF 1250 LCE)
- (4) Écrou-raccord avec pince de serrage
- (5) Fraise<sup>A)</sup>
- (6) Levier de blocage de la broche



- (7) Vis pour barres de guidage de la butée parallèle (2x)
  - (8) Pare-éclats
  - (9) Butée de niveau
  - (10) Vis d'ajustage de la butée de niveau
  - (11) Plaque d'assise
  - (12) Logement pour barres de guidage de la butée parallèle
  - (13) Base
  - (14) Butée de profondeur
  - (15) Vis de fixation de la butée de profondeur
  - (16) Touche pour point zéro de la butée de profondeur (GOF 1250 LCE)
  - (17) Touche de changement d'unité de mesure (mm/pouces) (GOF 1250 LCE)
  - (18) Interrupteur d'activation/désactivation de l'affichage numérique de profondeur (GOF 1250 LCE)
  - (19) Zone de réglage micrométrique de la profondeur de fraisage
  - (20) Poignée de gauche (surface de préhension isolante)
  - (21) Écran (GOF 1250 LCE)
  - (22) Cache du compartiment à pile (GOF 1250 LCE)
  - (23) Levier de déverrouillage
  - (24) Échelle graduée pour réglage micrométrique de la profondeur de fraisage
  - (25) Bouton rotatif de réglage micrométrique de la profondeur de fraisage
  - (26) Échelle graduée de réglage de profondeur de fraisage (GOF 1250 LCE)
  - (27) Curseur avec index (GOF 1250 LCE)
  - (28) Molette de présélection de vitesse
  - (29) Interrupteur Marche/Arrêt
  - (30) Raccord pour flexible d'aspiration
  - (31) Clé plate de 19 mm
  - (32) Flexible d'aspiration (Ø 35 mm)<sup>A)</sup>
  - (33) Butée parallèle
  - (34) Barre de guidage de la butée parallèle (2x)
  - (35) Vis papillon pour réglage micrométrique de la butée parallèle (2x)
  - (36) Vis papillon pour réglage grossier de la butée parallèle (2x)
  - (37) Bouton rotatif pour réglage micrométrique de la butée parallèle
  - (38) Butée réglable de la butée parallèle
  - (39) Adaptateur d'aspiration pour butée parallèle<sup>A)</sup>
  - (40) Adaptateur SDS pour bagues de copiage
  - (41) Vis de fixation de l'adaptateur pour bagues de copiage (2x)
  - (42) Levier de déverrouillage de l'adaptateur pour bagues de copiage
  - (43) Bague de copiage
  - (44) Vis cylindrique de fixation de la plaque d'assise (5x)
  - (45) Mandrin de centrage
  - (46) Joint
- A) Les accessoires décrits ou illustrés ne sont pas tous compris dans la fourniture. Vous trouverez les accessoires complets dans notre gamme d'accessoires.

### Caractéristiques techniques

Défonceuse		GOF 1250 CE	GOF 1250 LCE
Référence		<b>3 601 F26 0..</b>	<b>3 601 F26 1..</b>
Puissance absorbée nominale	W	1 250	1 250
Régime à vide	tr/min	10 000–24 000	10 000–24 000
Présélection de la vitesse de rotation		●	●
Constante électronique		●	●
Démarrage progressif		●	●
Tubulure d'aspiration de poussières		●	●
Affichage numérique de profondeur		–	●
Anneau lumineux		–	●
Pincettes de serrage compatibles	mm pouce	6–8 ¼	6–8 ¼
Course du berceau	mm	60	60
Poids suivant EPTA-Procédure 01:2014	kg	3,6	3,7
Indice de protection		□/II	□/II

Les données indiquées sont valables pour une tension nominale [U] de 230 V. Elles peuvent varier lorsque la tension diffère de cette valeur et sur certaines versions destinées à certains pays.

## Informations sur le niveau sonore/les vibrations

Valeurs d'émissions sonores déterminées selon la norme **EN 62841-2-17**.

Les niveaux sonores pondérés en dB(A) typiques de l'outil électroportatif sont les suivants : **93 dB(A)** ; niveau de puissance acoustique **104 dB(A)**. Incertitude K = **3 dB**.

### Portez un casque antibruit !

Valeurs globales de vibration  $a_h$  (somme vectorielle sur les trois axes) et incertitude K conformément à

**EN 62841-2-17**:  $a_h = 7 \text{ m/s}^2$ , K = **1,5**  $\text{m/s}^2$ .

Le niveau de vibration et la valeur d'émission sonore indiqués dans cette notice d'utilisation ont été mesurés conformément à la norme et peuvent être utilisés pour une comparaison entre les outils électroportatifs. Ils peuvent aussi servir de base à une estimation préliminaire du taux de vibration et du niveau sonore.

Le niveau de vibration et la valeur d'émission sonore indiqués s'appliquent pour les utilisations principales de l'outil électroportatif. Si l'outil électroportatif est utilisé pour d'autres applications, avec d'autres accessoires de travail ou sans avoir fait l'objet d'un entretien régulier, le niveau de vibration et la valeur d'émission sonore peuvent différer. Il peut en résulter des vibrations et un niveau sonore nettement plus élevés pendant toute la durée de travail.

Pour une estimation précise du niveau de vibration et du niveau sonore, il faut aussi prendre en considération les périodes pendant lesquelles l'outil est éteint ou bien en marche sans être vraiment en action. Il peut en résulter au final un niveau de vibration et un niveau sonore nettement plus faibles pendant toute la durée de travail.

Prévoyez des mesures de protection supplémentaires permettant de protéger l'utilisateur de l'effet des vibrations, par exemple : maintenance de l'outil électroportatif et des accessoires de travail, maintien des mains au chaud, organisation des procédures de travail.

## Montage

- **Débranchez le câble d'alimentation de la prise avant d'effectuer des travaux quels qu'il soient sur l'outil électroportatif.**

### Mise en place de la fraise (voir figure A)

- **Il est recommandé de porter des gants de protection pour le montage et le changement des fraises.**

De nombreuses fraises, de versions et de qualités différentes, sont disponibles pour de multiples applications.

**Les fraises en acier rapide (HSS)** sont destinées aux matériaux tendres tels que le bois tendre ou les matières plastiques.

**Les fraises munies de taillants en carbure** sont spécialement conçues pour les matériaux durs et abrasifs tels que le bois dur et l'aluminium.

Vous trouverez toutes les fraises Bosch de la gamme étendue d'accessoires Bosch auprès de votre revendeur spécialisé.

N'utilisez que des fraises en parfait état et propres.

- Faites basculer le levier de blocage de broche **(6)** dans le sens antihoraire jusqu'à la butée **(1)**. Faites tourner si nécessaire la broche moteur à la main jusqu'à ce qu'elle s'enclenche de manière audible.
- Desserrez l'écrou-raccord **(4)** à l'aide de la clé plate **(31)** (19 mm) en tournant dans le sens horaire **(2)**.
- Insérez la fraise dans la pince de serrage. La queue de la fraise doit être introduite dans la pince de serrage au moins jusqu'au repère.
- Serrez l'écrou-raccord **(4)** à l'aide de la clé plate **(31)** (19 mm) en tournant dans le sens antihoraire. Refermez complètement le levier de blocage de broche **(6)**.
- **N'utilisez pas de fraises d'un diamètre supérieur à 50 mm sans bague de copiage.** Ces fraises ne passent pas au travers de la base.
- **Ne serrez en aucun cas la pince de serrage avec l'écrou-raccord tant qu'aucune fraise n'est montée.** La pince de serrage risque sinon d'être endommagée.

### Aspiration de poussières/de copeaux

Les poussières de matériaux tels que peintures contenant du plomb, certains bois, minéraux ou métaux, peuvent être nuisibles à la santé. Le contact avec les poussières ou leur inhalation peut entraîner des réactions allergiques et/ou des maladies respiratoires auprès de l'utilisateur ou des personnes se trouvant à proximité.

Certaines poussières telles que les poussières de chêne ou de hêtre sont considérées comme cancérigènes, surtout en association avec des additifs pour le traitement du bois (chromate, lasure). Les matériaux contenant de l'amiante ne doivent être travaillés que par des personnes qualifiées.

- Si possible, utilisez un dispositif d'aspiration des poussières approprié au matériau.
- Veillez à bien aérer la zone de travail.
- Il est recommandé de porter un masque respiratoire avec un niveau de filtration de classe P2.

Respectez les règlements spécifiques aux matériaux à traiter en vigueur dans votre pays.

- **Évitez toute accumulation de poussières sur le lieu de travail.** Les poussières peuvent facilement s'enflammer.

### Raccordement à un aspirateur (voir figure B)

Raccordez un flexible d'aspiration ( $\varnothing$  35 mm) **(32)** (accessoire) à l'adaptateur d'aspiration. Raccordez l'autre extrémité du flexible d'aspiration **(32)** à un aspirateur (accessoire).

Cet outil électroportatif peut être branché directement sur la prise d'un aspirateur universel **Bosch** avec automatisme de commande à distance. L'aspirateur se met automatiquement en marche en même temps que l'outil électroportatif.

L'aspirateur doit être conçu pour le type de matériau à aspirer.

Pour l'aspiration de poussières particulièrement nocives, cancérigènes ou sèches, utilisez un aspirateur spécial.

## Utilisation

► **Tenez compte de la tension du réseau ! La tension de la source de courant doit correspondre aux indications se trouvant sur la plaque signalétique de l'outil électroportatif. Les outils électroportatifs marqués 230 V peuvent également fonctionner sur 220 V.**

### Mise en marche

**GOF 1250 LCE :** Dès que l'outil est raccordé au secteur, l'anneau lumineux (3) s'allume de manière permanente pour éclairer la pièce.

Insérez la pile (voir « Remplacement de la pile (GOF 1250 LCE) (voir figure M) », Page 29). Sur certains modèles, la pile est déjà insérée. Retirez alors la languette pour activer la pile.

Réglez l'unité de mesure souhaitée avec la touche (17).

### Présélection de la vitesse de rotation

La molette de présélection de vitesse (28) permet de présélectionner la vitesse de rotation requise, même en cours de fonctionnement.

1–2	vitesse lente
3–4	vitesse moyenne
5–6	vitesse élevée

Les valeurs indiquées dans le tableau sont des valeurs indicatives. La vitesse de rotation nécessaire dépend du type de matériau et des conditions de travail. Elle doit être déterminée en effectuant des essais.

Matériau	Diamètre de la fraise [mm]	Position molette de sélection
Bois dur (hêtre)	4–10	5–6
	12–20	3–4
	22–40	1–2
Bois tendre (pin)	4–10	5–6
	12–20	3–6
	22–40	1–3
Panneaux agglomérés	4–10	3–6
	12–20	2–4
	22–40	1–3
Plastiques	4–15	2–3
	16–40	1–2
Aluminium	4–15	1–2
	16–40	1

Après avoir travaillé à une petite vitesse pendant une période relativement longue, faites tourner l'outil électroportatif à vide au régime maximal pendant env. 3 minutes pour le refroidir.

### Mise en marche/arrêt

Réglez la profondeur de fraisage souhaitée avant de mettre en marche l'outil (voir « Réglage de la profondeur de fraisage », Page 27).

Pour **mettre en marche** l'outil électroportatif, appuyez sur l'interrupteur Marche/Arrêt (29) et maintenez-le enfoncé.

Pour **bloquer** l'interrupteur marche/arrêt (29), appuyez en même temps sur le bouton de blocage (2).

Pour **arrêter** l'outil électroportatif, relâchez l'interrupteur Marche/Arrêt (29). S'il a été bloqué avec le bouton de blocage (2), appuyez brièvement sur l'interrupteur Marche/Arrêt (29) puis relâchez-le.

### Constante électronique

La constante électronique permet de maintenir presque constante la vitesse de rotation en marche à vide et en charge, et assure ainsi une performance régulière.

### Démarrage progressif

La fonction démarrage progressif limite le couple lors de la mise en marche et augmente la durée de vie du moteur.

### Protection contre les surcharges

La protection contre la surcharge empêche, en cas de sollicitation extrême, que le courant absorbé par l'outil devienne trop important. Il peut en résulter une réduction du régime du moteur et de la puissance délivrée. Dans les cas extrêmes, il peut même y avoir arrêt du moteur.

Dès que la surcharge de l'outil électroportatif a disparu, le moteur repasse au régime nominal ou se remet en marche.

### Protection anti-redémarrage

La protection anti-redémarrage évite le démarrage incontrôlé de l'outil électroportatif après une coupure de courant.

Pour **remettre en marche** l'outil électroportatif, placez l'interrupteur Marche/Arrêt (29) dans la position arrêt et redémarrez l'outil électroportatif.

### Levier de déverrouillage (voir figure C)

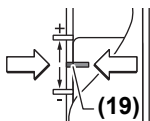
Le levier de déverrouillage (23) revient automatiquement en position de blocage dès qu'il est relâché. Pour obtenir une plus grande force de maintien, repoussez le levier de déverrouillage (23) jusqu'en butée. Il est possible, en cas de besoin, d'ajuster la force de maintien. Pour cela, insérez une clé mâle pour vis à six pans creux (4 mm) dans l'ouverture de la poignée. Pour augmenter la force de maintien, tournez la clé dans le sens horaire ; pour la réduire, tournez la clé dans le sens antihoraire.

### Réglage de la profondeur de fraisage

► **Ne procédez au réglage de la profondeur de fraisage que quand l'outil électroportatif est à l'arrêt.**

Pour le réglage grossier de la profondeur de fraisage (voir figures D et E), procédez comme suit :

- Posez l'outil électroportatif muni de la fraise voulue sur la pièce à fraiser.
- Réglez la course de réglage micrométrique au centre avec le bouton rotatif (25). Tournez pour cela le bouton rotatif (25) jusqu'à ce que les repères (19) coïncident (comme représenté sur la figure). Réglez ensuite l'échelle graduée (24) sur 0.



- Mettez la butée de niveau (9) sur la position la plus basse ; la butée de niveau s'enclenche de façon perceptible.
- Desserrez la vis (15) de la

butée de profondeur (14), jusqu'à ce que la butée de profondeur (14) puisse bouger librement.

- Poussez le levier de déverrouillage (23) vers l'arrière et guidez lentement la défonceuse vers le bas jusqu'à ce que la fraise (5) vienne en contact avec la surface de la pièce à fraiser. Relâcher le levier de déverrouillage (23) pour fixer cette position.

- Poussez la butée de profondeur (14) vers le bas jusqu'à ce qu'elle touche la butée de niveau (9).

**GOF 1250 LCE :** Activez l'affichage numérique de profondeur sur l'interrupteur Marche/Arrêt (18). Appuyez sur la touche (16) pour régler le point zéro de la butée de profondeur (14).

**GOF 1250 CE :** Amenez le curseur avec index (27) dans la position « 0 » de l'échelle graduée de réglage de profondeur de fraisage (26).

- Réglez la butée de profondeur (14) à la profondeur de fraisage souhaitée et resserrez la vis (15) de la butée de profondeur (14).

**GOF 1250 CE :** Veillez à ne pas modifier par inadvertance la position du curseur avec index (27).

- Appuyez sur le levier de déverrouillage (23) et placez la défonceuse dans la position la plus haute.

Pour les profondeurs de fraisage importantes, il est recommandé d'effectuer plusieurs passes successives avec, à chaque fois, un plus faible enlèvement de matière. La butée de niveau (9) permet de répartir le fraisage en plusieurs étapes. Réglez pour cela la profondeur de fraisage souhaitée avec le niveau le plus bas de la butée de niveau et sélectionnez pour les premières passes les niveaux les plus élevés. Il est possible de modifier l'espacement des niveaux au moyen des vis d'ajustage (10).

Après avoir effectué un fraisage d'essai, il est possible de régler la profondeur de fraisage exactement à la valeur souhaitée au moyen du bouton rotatif (25). Pour augmenter la profondeur de fraisage, tournez le bouton dans le sens horaire ; pour réduire la profondeur de fraisage, tournez-le dans le sens antihoraire. L'échelle graduée (24) facilite l'orientation. Un tour correspond à un déplacement de 2,0 mm ; une graduation sur le bord inférieur de l'échelle graduée (24) correspond à un déplacement de 0,1 mm. Le déplacement maximal est de  $\pm 8$  mm.

**Exemple :** Il s'agissait de régler une profondeur de fraisage de 10,0 mm, le fraisage d'essai a donné une profondeur de fraisage de 9,6 mm.

- Placez l'échelle (24) sur 0.
- Tournez le bouton rotatif (25) de 0,4 mm/4 traits (écart entre profondeur réelle et profondeur de consigne) dans le sens horaire.
- Contrôlez la profondeur de fraisage réglée en effectuant un autre essai de fraisage.

**GOF 1250 CE :** Une fois la profondeur de fraisage réglée, ne modifiez plus la position du curseur (27) de la butée de profondeur (14), afin de pouvoir lire à tout moment la profondeur de fraisage actuelle sur l'échelle graduée (26).

**GOF 1250 LCE :** La profondeur de fraisage momentanée s'affiche sur l'écran (21).

## Instructions d'utilisation

### ► Protégez les fraises contre les chocs et les coups.

#### Sens de fraisage et processus de fraisage (voir figure F)

- **Toujours déplacer l'outil électroportatif dans le sens opposé au sens de rotation de la fraise (5) (fraisage en opposition).** En cas de fraisage dans le sens de rotation de la fraise (fraisage en avalant), l'outil électroportatif peut être arraché de votre main.

Réglez la profondeur de fraisage souhaitée. (voir « Réglage de la profondeur de fraisage », Page 27)

Posez l'outil électroportatif muni de la fraise voulue sur la pièce et mettez-le en marche.

Poussez le levier de déverrouillage (23) vers l'arrière et déplacez la défonceuse jusqu'en butée en direction de la base (13). Relâchez le levier de déverrouillage (23) pour fixer cette profondeur de plongée.

Effectuez l'opération de fraisage avec une vitesse d'avance constante.

Une fois le fraisage terminé, ramenez la défonceuse dans la position la plus haute.

Arrêtez l'outil électroportatif.

#### Fraisage avec butée auxiliaire (voir figure G)

Pour le fraisage de pièces de grandes dimensions (réalisation de rainures p. ex.), il est possible de fixer sur la pièce une planche ou un liteau de bois en guise de butée auxiliaire et de guider la défonceuse multifonctions le long de la butée auxiliaire. Guidez la défonceuse le long de la butée auxiliaire avec le côté plat de la plaque d'assise.

#### Fraisage de bords ou de profilés

Pour fraiser des bords ou des profilés sans butée parallèle, la fraise doit être munie d'un tourillon de guidage ou d'un roulement à billes.

Approchez par le côté l'outil électroportatif en marche de la pièce à fraiser, jusqu'à ce que le tourillon ou le roulement à billes de la fraise touche le bord de la pièce.

Déplacez l'outil électroportatif le long du bord de la pièce. Veillez à une position d'appui angulaire correcte. Une pression trop importante risque d'endommager le bord de la pièce.

#### Fraisage avec butée parallèle (voir figure H)

Faites coulisser les barres de guidage (34) de la butée parallèle (33) dans la base (13) et bloquez la butée parallèle à la cote souhaitée avec les vis (7).

Les vis papillon (36) et (35) permettent de régler en plus la butée parallèle dans le sens de la longueur.

Le bouton rotatif (37) permet un réglage précis de la longueur après avoir desserré les deux vis papillons (35). Un

tour correspond à un déplacement de 2,0 mm ; une graduation du bouton rotatif (37) correspond à un déplacement de 0,1 mm.

La butée (38) permet de modifier la surface d'appui active de la butée parallèle.

Guidez l'outil électroportatif en marche le long du bord de la pièce avec une vitesse d'avance constante, en exerçant une pression latérale sur la butée parallèle.

Lors d'un fraisage avec la butée parallèle (33), l'aspiration de la poussière/des copeaux doit se faire via l'adaptateur d'aspiration spécial (39). L'adaptateur d'aspiration peut rester monté.

#### Fraisage avec compas de fraisage (accessoire)

Pour effectuer des fraisages circulaires, il est recommandé d'utiliser le compas de fraisage.

#### Fraisage avec rail de guidage (accessoire)

Le rail de guidage et l'adaptateur pour rail de guidage permettent de réaliser des fraisages parfaitement rectilignes.

#### Fraisage avec bague de copiage (voir figures I-L)

La bague de copiage (43) permet de reproduire des contours de modèles ou de gabarits sur des pièces.

Sélectionnez la bague de copiage adaptée à l'épaisseur du gabarit ou du modèle. Étant donné que la bague de copiage dépasse, l'épaisseur du gabarit doit être au moins de 8 mm.

Pour pouvoir utiliser la bague de copiage (43), insérez d'abord l'adaptateur SDS pour bagues de copiage (40) dans la plaque d'assise (11).

Placez par le haut Montez l'adaptateur pour bague de copiage (40) sur la plaque d'assise (11) et serrez-le à l'aide des 2 vis de fixation (41). Veillez à ce que le levier de déverrouillage de l'adaptateur pour bague de copiage (42) puisse bouger librement.

Poussez le levier de déverrouillage (42) dans le sens de la flèche et insérez par le bas la bague de copiage (43) dans l'adaptateur SDS pour bagues de copiage (40). Les cames de codage doivent s'encliqueter de manière perceptible dans les encoches de la bague de copiage (43).

Contrôlez la distance entre le milieu de la fraise et le bord de la bague de copiage (voir « Centrage de la base (voir figure N) », Page 29).

- **Choisissez un diamètre de fraise inférieur au diamètre intérieur de la bague de copiage.**

#### Processus de fraisage

Positionnez l'outil électroportatif en marche avec la bague de copiage (43) contre le gabarit.

Poussez le levier de déverrouillage (23) vers l'arrière et guidez lentement la défonceuse vers le bas jusqu'à atteindre la profondeur de fraisage présélectionnée. Relâchez le levier de déverrouillage (23) pour fixer cette profondeur de plongée.

Guidez l'outil électroportatif le long du gabarit avec la bague de copiage (43) en saillie, en exerçant une pression latérale.

#### Centrage de la base (voir figure N)

Pour que la distance entre le milieu de la fraise et le bord de la bague de copiage soit partout la même, vous pouvez si nécessaire centrer la bague de copiage (43) et la plaque d'assise (11) l'une par rapport à l'autre.

Poussez le levier de déverrouillage (23) vers l'arrière et déplacez la défonceuse jusqu'en butée en direction de la base (13). Relâchez le levier de déverrouillage (23) pour fixer cette profondeur de plongée.

Desserrez les vis de fixation (44) d'environ 2 tours de façon à ce que la plaque d'assise (11) puisse bouger librement.

Montez le mandrin de centrage (45) dans le porte-outil comme représenté sur la figure. Serrez l'écrou-raccord à la main, de façon à ce que le mandrin de centrage puisse encore bouger.

Alignez le mandrin de centrage (45) et la bague de copiage (43) l'un vers l'autre en déplaçant légèrement la plaque d'assise (11).

Resserrez les vis de fixation (44).

Sortez le mandrin de centrage (45) du porte-outil.

Actionnez le levier de déverrouillage (23) et placez la défonceuse dans la position la plus haute.

#### Remplacement de la pile (GOF 1250 LCE) (voir figure M)

Faites coulisser le cache du compartiment à pile (22) vers le haut et retirez la pile. Insérez une pile neuve (type CR2032). Le pôle + de la pile doit être orienté vers l'avant, du côté du cache du compartiment à pile (22). Insérez le joint (46) et refermez le cache du compartiment à pile (22).

## Entretien et Service après-vente

### Nettoyage et entretien

- **Débranchez le câble d'alimentation de la prise avant d'effectuer des travaux quels qu'il soient sur l'outil électroportatif.**
- **Tenez toujours propres l'outil électroportatif ainsi que les fentes de ventilation afin d'obtenir un travail impeccable et sûr.**
- **Dans la mesure du possible, utilisez toujours un dispositif d'aspiration quand les conditions de travail sont extrêmes. Nettoyez fréquemment les fentes de ventilation avec un pinceau et placez un disjoncteur différentiel (PRCD) en amont.** Lors du travail des métaux, il est possible que des poussières métalliques conductrices se déposent à l'intérieur de l'outil. La double isolation de l'outil électroportatif risque alors d'être endommagée.

Dans le cas où il s'avère nécessaire de remplacer le câble d'alimentation, confiez le remplacement à **Bosch** ou une station de Service Après-Vente agréée pour outillage **Bosch** afin de ne pas compromettre la sécurité.

### Service après-vente et conseil utilisateurs

Notre Service après-vente répond à vos questions concernant la réparation et l'entretien de votre produit et les pièces de rechange. Vous trouverez des vues éclatées et des infor-

mations sur les pièces de rechange sur le site : [www.bosch-pt.com](http://www.bosch-pt.com)

L'équipe de conseil utilisateurs Bosch se tient à votre disposition pour répondre à vos questions concernant nos produits et leurs accessoires.

Pour toute demande de renseignement ou toute commande de pièces de rechange, précisez impérativement la référence à 10 chiffres figurant sur l'étiquette signalétique du produit.

#### Belgique, Luxembourg

Tel. : +32 2 588 0589

Fax : +32 2 588 0595

E-Mail : [outillage.gereedschap@be.bosch.com](mailto:outillage.gereedschap@be.bosch.com)

#### France

Réparer un outil Bosch n'a jamais été aussi simple, et ce, en moins de 5 jours, grâce à SAV DIRECT, notre formulaire de retour en ligne que vous trouverez sur notre site internet [www.bosch-pt.fr](http://www.bosch-pt.fr) à la rubrique Services. Vous y trouverez également notre boutique de pièces détachées en ligne où vous pouvez passer directement vos commandes.

Vous êtes un utilisateur, contactez : Le Service Clientèle Bosch Outillage Electroportatif

Tel. : 0811 360122 (coût d'une communication locale)

E-Mail : [sav.outillage-electroportatif@fr.bosch.com](mailto:sav.outillage-electroportatif@fr.bosch.com)

Vous êtes un revendeur, contactez :

Robert Bosch (France) S.A.S.

Service Après-Vente Electroportatif

126, rue de Stalingrad

93705 DRANCY Cédex

Tel. : (01) 43119006

E-Mail : [sav-bosch.outillage@fr.bosch.com](mailto:sav-bosch.outillage@fr.bosch.com)

#### Suisse

Passez votre commande de pièces détachées directement en ligne sur notre site [www.bosch-pt.com/ch/fr](http://www.bosch-pt.com/ch/fr).

Tel. : (044) 8471512

Fax : (044) 8471552

E-Mail : [Aftersales.Service@de.bosch.com](mailto:Aftersales.Service@de.bosch.com)

#### Élimination des déchets

Prière de rapporter les outils électroportatifs/appareils de mesure, les piles/accus, les accessoires et les emballages dans un Centre de recyclage respectueux de l'environnement.



Ne jetez pas les outils électroportatifs/appareils de mesure et les piles/accus avec des ordures ménagères !

#### Seulement pour les pays de l'UE :

Comme l'exige la législation en vigueur, les outils électroportatifs/appareils de mesure hors d'usage (directive européenne 2012/19/UE) et les accus/piles usagés ou défectueux (directive européenne 2006/66/CE) doivent être éliminés séparément et être recyclés en respectant l'environnement.



## Español

### Indicaciones de seguridad

#### Indicaciones generales de seguridad para herramientas eléctricas

**⚠️ ADVERTENCIA** Lea íntegramente las advertencias de peligro, las instrucciones, las ilustraciones y las especificaciones entregadas con esta herramienta eléctrica. En caso de no atenerse a las instrucciones siguientes, ello puede ocasionar una descarga eléctrica, un incendio y/o una lesión grave.

#### Guardar todas las advertencias de peligro e instrucciones para futuras consultas.

El término "herramienta eléctrica" empleado en las siguientes advertencias de peligro se refiere a herramientas eléctricas de conexión a la red (con cable de red) y a herramientas eléctricas accionadas por acumulador (sin cable de red).

#### Seguridad del puesto de trabajo

- ▶ **Mantenga el área de trabajo limpia y bien iluminada.** Las áreas desordenadas u oscuras pueden provocar accidentes.
- ▶ **No utilice herramientas eléctricas en un entorno con peligro de explosión, en el que se encuentren combustibles líquidos, gases o material en polvo.** Las herramientas eléctricas producen chispas que pueden llegar a inflamar los materiales en polvo o vapores.
- ▶ **Mantenga alejados a los niños y otras personas de su puesto de trabajo al emplear la herramienta eléctrica.** Una distracción le puede hacer perder el control sobre la herramienta eléctrica.

#### Seguridad eléctrica

- ▶ **El enchufe de la herramienta eléctrica debe corresponder a la toma de corriente utilizada. No es admisible modificar el enchufe en forma alguna. No emplear adaptadores en herramientas eléctricas dotadas con una toma de tierra.** Los enchufes sin modificar adecuados a las respectivas tomas de corriente reducen el riesgo de una descarga eléctrica.
- ▶ **Evite que su cuerpo toque partes conectadas a tierra como tuberías, radiadores, cocinas y refrigeradores.** El riesgo a quedar expuesto a una sacudida eléctrica es mayor si su cuerpo tiene contacto con tierra.
- ▶ **No exponga la herramienta eléctrica a la lluvia o a condiciones húmedas.** Existe el peligro de recibir una descarga eléctrica si penetran ciertos líquidos en la herramienta eléctrica.
- ▶ **No abuse del cable de red. No utilice el cable de red para transportar o colgar la herramienta eléctrica, ni**

tire de él para sacar el enchufe de la toma de corriente. Mantenga el cable de red alejado del calor, aceite, esquinas cortantes o piezas móviles. Los cables de red dañados o enredados pueden provocar una descarga eléctrica.

- ▶ **Al trabajar con la herramienta eléctrica a la intemperie utilice solamente cables de prolongación apropiados para su uso al aire libre.** La utilización de un cable de prolongación adecuado para su uso en exteriores reduce el riesgo de una descarga eléctrica.
- ▶ **Si fuese imprescindible utilizar la herramienta eléctrica en un entorno húmedo, es necesario conectarla a través de un dispositivo de corriente residual (RCD) de seguridad (fusible diferencial).** La aplicación de un fusible diferencial reduce el riesgo a exponerse a una descarga eléctrica.

#### Seguridad de personas

- ▶ **Esté atento a lo que hace y emplee sentido común cuando utilice una herramienta eléctrica. No utilice la herramienta eléctrica si estuviese cansado, ni tampoco después de haber consumido drogas, alcohol o medicamentos.** El no estar atento durante el uso de la herramienta eléctrica puede provocarle serias lesiones.
- ▶ **Utilice un equipo de protección personal. Utilice siempre una protección para los ojos.** El riesgo a lesionarse se reduce considerablemente si se utiliza un equipo de protección adecuado como una mascarilla antipolvo, zapatos de seguridad con suela antideslizante, casco, o protectores auditivos.
- ▶ **Evite una puesta en marcha involuntaria. Asegurarse de que la herramienta eléctrica esté desconectada antes de conectarla a la toma de corriente y/o al montar el acumulador, al recogerla y al transportarla.** Si transporta la herramienta eléctrica sujetándola por el interruptor de conexión/desconexión, o si alimenta la herramienta eléctrica estando ésta conectada, ello puede dar lugar a un accidente.
- ▶ **Retire las herramientas de ajuste o llaves fijas antes de conectar la herramienta eléctrica.** Una herramienta de ajuste o llave fija colocada en una pieza rotante puede producir lesiones al poner a funcionar la herramienta eléctrica.
- ▶ **Evite posturas arriesgadas. Trabaje sobre una base firme y mantenga el equilibrio en todo momento.** Ello le permitirá controlar mejor la herramienta eléctrica en caso de presentarse una situación inesperada.
- ▶ **Lleve puesta una vestimenta de trabajo adecuada. No utilice vestimenta amplia ni joyas. Mantenga su pelo y vestimenta alejados de las piezas móviles.** La vestimenta suelta, el pelo largo y las joyas se pueden enganchar con las piezas en movimiento.
- ▶ **Si se proporcionan dispositivos para la conexión de las instalaciones de extracción y recogida de polvo, asegúrese que éstos estén conectados y que sean utilizados correctamente.** El empleo de estos equipos reduce los riesgos derivados del polvo.
- ▶ **No permita que la familiaridad ganada por el uso frecuente de herramientas eléctricas lo deje caer en la complacencia e ignore las normas de seguridad de herramientas.** Una acción negligente puede causar lesiones graves en una fracción de segundo.

#### Uso y trato cuidadoso de herramientas eléctricas

- ▶ **No sobrecargue la herramienta eléctrica. Utilice la herramienta eléctrica adecuada para su aplicación.** Con la herramienta eléctrica adecuada podrá trabajar mejor y más seguro dentro del margen de potencia indicado.
- ▶ **No utilice la herramienta eléctrica si el interruptor está defectuoso.** Las herramientas eléctricas que no se puedan conectar o desconectar son peligrosas y deben hacerse reparar.
- ▶ **Saque el enchufe de la red y/o retire el acumulador desmontable de la herramienta eléctrica, antes de realizar un ajuste, cambiar de accesorio o al guardar la herramienta eléctrica.** Esta medida preventiva reduce el riesgo a conectar accidentalmente la herramienta eléctrica.
- ▶ **Guarde las herramientas eléctricas fuera del alcance de los niños. No permita la utilización de la herramienta eléctrica a aquellas personas que no estén familiarizadas con su uso o que no hayan leído estas instrucciones.** Las herramientas eléctricas utilizadas por personas inexpertas son peligrosas.
- ▶ **Cuide las herramientas eléctricas y los accesorios. Controle la alineación de las piezas móviles, rotura de piezas y cualquier otra condición que pudiera afectar el funcionamiento de la herramienta eléctrica. En caso de daño, la herramienta eléctrica debe repararse antes de su uso.** Muchos de los accidentes se deben a herramientas eléctricas con un mantenimiento deficiente.
- ▶ **Mantenga los útiles limpios y afilados.** Los útiles mantenidos correctamente se dejan guiar y controlar mejor.
- ▶ **Utilice la herramienta eléctrica, los accesorios, los útiles, etc. de acuerdo a estas instrucciones, considerando en ello las condiciones de trabajo y la tarea a realizar.** El uso de herramientas eléctricas para trabajos diferentes de aquellos para los que han sido concebidas puede resultar peligroso.
- ▶ **Mantenga las empuñaduras y las superficies de las empuñaduras secas, limpias y libres de aceite y grasa.** Las empuñaduras y las superficies de las empuñaduras resbaladizas no permiten un manejo y control seguro de la herramienta eléctrica en situaciones imprevistas.

#### Servicio

- ▶ **Únicamente deje reparar su herramienta eléctrica por un experto cualificado, empleando exclusivamente piezas de repuesto originales.** Solamente así se mantiene la seguridad de la herramienta eléctrica.

## Indicaciones de seguridad para fresadoras de brazo superior

- ▶ **Sujete la herramienta eléctrica sólo por las superficies de agarre aisladas, ya que el útil de corte puede entrar en contacto con su propio cable.** En el caso del corte de un conductor "bajo tensión", las partes metálicas expuestas de la herramienta eléctrica pueden quedar "bajo tensión" y dar al operador una descarga eléctrica.
- ▶ **Utilice mordazas u otra forma práctica de asegurar y apoyar la pieza de trabajo en una plataforma estable.** La sujeción de la pieza de trabajo con su mano o contra el cuerpo la deja inestable y puede conducir a la pérdida de control.
- ▶ **El número de revoluciones admisible de la fresa debe ser por lo menos tan alto como el número máximo de revoluciones indicado en la herramienta eléctrica.** Las fresas que giren a mayor velocidad de la admisible pueden romperse y salir volando.
- ▶ **La fresa u otros accesorios deben encajar exactamente en el portátiles (pinzas de sujeción) de su herramienta eléctrica.** Los útiles que no ajusten correctamente en el portátiles de la herramienta eléctrica, al girar descentrados, generan unas vibraciones excesivas y pueden hacerle perder el control sobre el aparato.
- ▶ **Solamente aproxime la herramienta eléctrica en funcionamiento contra la pieza de trabajo.** En caso contrario puede que retroceda bruscamente el aparato al engancharse el útil en la pieza de trabajo.
- ▶ **No introduzca sus manos en el área de fresado y en la fresa. Sostenga el mango adicional con su segunda mano.** Si la fresadora se sujeta con ambas manos, éstas no pueden lesionarse con la fresa.
- ▶ **Nunca frese sobre objetos metálicos, clavos o tornillos.** Ello podría dañar la fresa y ocasionar unas vibraciones excesivas.
- ▶ **Utilice unos aparatos de exploración adecuados para detectar conductores o tuberías ocultas, o consulte a sus compañías abastecedoras.** El contacto con conductores eléctricos puede provocar un incendio o una electrocución. Al dañar una tubería de gas puede producirse una explosión. La perforación de una tubería de agua puede redundar en daños materiales o provocar una electrocución.
- ▶ **No use fresas melladas o dañadas.** Las fresas melladas o dañadas aumentan la fricción, pueden engancharse, y provocan un desequilibrio.
- ▶ **Espere a que se haya detenido la herramienta eléctrica antes de depositarla.** El útil puede engancharse y hacerle perder el control sobre la herramienta eléctrica.
- ▶ **Durante el trabajo, sostenga firmemente la herramienta eléctrica con ambas manos y cuide una posición segura.** Utilizando ambas manos la herramienta eléctrica es guiada de forma más segura.
- ▶ El enchufe macho de conexión, debe ser conectado solamente a un enchufe hembra de las mismas características técnicas del enchufe macho en materia.

- ▶ **No trague nunca pilas en forma de botón.** La ingestión de una pila en forma de botón puede causar dentro de 2 horas serias causticaciones internas y la muerte.



**Asegúrese, que la pila en forma de botón no llegue a las manos de niños.** Si existe la sospecha, que la pila en forma de botón se ha tragado o se ha introducido en otra abertura corporal, busque inmediatamente una atención médica.



- ▶ **En el cambio de pilas, preste atención a una sustitución correcta de pilas.** Existe el riesgo de explosión.
- ▶ **No intente recargar de nuevo las pilas en forma de botón y no cortocircuite la pila en forma de botón.** La pila en forma de botón puede tener fugas, explotar, quemarse o herir a personas.
- ▶ **Retire y deseche las pilas en forma de botón debidamente.** Las pilas en forma de botón descargadas pueden tener fugas y por ello dañar el producto o lesionar personas.
- ▶ **No deje que se sobrecaliente la pila en forma de botón y no la tire al fuego.** La pila en forma de botón puede tener fugas, explotar, quemarse o herir a personas.
- ▶ **No dañe la pila en forma de botón y no despiece la pila en forma de botón.** La pila en forma de botón puede tener fugas, explotar, quemarse o herir a personas.
- ▶ **Procure que una pila en forma de botón dañada no entre en contacto con el agua.** El litio derramado en contacto con agua puede generar hidrógeno y por lo tanto dar lugar a un incendio, una explosión o lesiones de personas.

## Descripción del producto y servicio



**Lea íntegramente estas indicaciones de seguridad e instrucciones.** Las faltas de observación de las indicaciones de seguridad y de las instrucciones pueden causar descargas eléctricas, incendios y/o lesiones graves.

Por favor, observe las ilustraciones en la parte inicial de las instrucciones de servicio.

### Utilización reglamentaria

La herramienta eléctrica ha sido diseñada para trabajar sobre una base firme y fresar, con y sin copiador, ranuras, cantos, perfiles y agujeros alargados en madera, plástico y materiales de construcción ligeros.

A número de revoluciones reducido y con las fresas correspondientes, también se pueden mecanizar metales no ferrosos.

### Componentes principales

La numeración de los componentes está referida a la imagen de la herramienta eléctrica en la página ilustrada.

- (1) Empuñadura derecha (zona de agarre aislada)



- (2) Tecla de enclavamiento del interruptor de conexión/desconexión
  - (3) Luz anular (GOF 1250 LCE)
  - (4) Tuerca tensora con pinza de sujeción
  - (5) Fresa<sup>A)</sup>
  - (6) Palanca de retención del husillo
  - (7) Tornillo para varillas guías del tope paralelo (2x)
  - (8) Protección contra virutas
  - (9) Tope escalonado
  - (10) Tornillos de ajuste de tope escalonado
  - (11) Placa de deslizamiento
  - (12) Alojamiento de las varillas guía del tope paralelo
  - (13) Placa base
  - (14) Tope de profundidad
  - (15) Tornillo para fijación de tope de profundidad
  - (16) Tecla para el punto cero del tope de profundidad (GOF 1250 LCE)
  - (17) Tecla para la conmutación de la unidad de medida (mm/pulgada) (GOF 1250 LCE)
  - (18) Interruptor de conexión/desconexión de la indicación digital de profundidad (GOF 1250 LCE)
  - (19) Margen de ajuste fino de la profundidad de fresado
  - (20) Empuñadura izquierda (zona de agarre aislada)
  - (21) Visualizador (GOF 1250 LCE)
  - (22) Cubierta del compartimento de baterías (GOF 1250 LCE)
  - (23) Palanca de desenclavamiento
  - (24) Escala de ajuste fino de la profundidad de fresado
  - (25) Botón de ajuste fino de la profundidad de fresado
  - (26) Escala para el ajuste de la profundidad de la fresa (GOF 1250 LCE)
  - (27) Corredera con marca de índice (GOF 1250 LCE)
  - (28) Rueda preselección de revoluciones
  - (29) Interruptor de conexión/desconexión
  - (30) Empalme de manguera de aspiración
  - (31) Llave de boca de entrecaras 19 mm
  - (32) Tubo de aspiración (Ø 35 mm)<sup>A)</sup>
  - (33) Tope paralelo
  - (34) Varilla guía para tope paralelo (2x)
  - (35) Tornillo de mariposa para el ajuste fino del tope paralelo (2x)
  - (36) Tornillo de mariposa para el ajuste basto del tope paralelo (2x)
  - (37) Botón giratorio para el ajuste fino del tope paralelo
  - (38) Regleta tope ajustable del tope paralelo
  - (39) Adaptador de aspiración para tope paralelo<sup>A)</sup>
  - (40) Adaptador de casquillo copiator SDS
  - (41) Tornillo de sujeción de adaptador de casquillo copiator (2x)
  - (42) Palanca de desenclavamiento del adaptador de casquillo copiator
  - (43) Casquillo copiator
  - (44) Tornillo cilíndrico para la fijación de placas de deslizamiento (5x)
  - (45) Vástago centrador
  - (46) Junta
- A) Los accesorios descritos e ilustrados no corresponden al material que se adjunta de serie. La gama completa de accesorios opcionales se detalla en nuestro programa de accesorios.

## Datos técnicos

Fresadora de superficie		GOF 1250 CE	GOF 1250 LCE
Número de artículo		<b>3 601 F26 0..</b>	<b>3 601 F26 1..</b>
Potencia absorbida nominal	W	1250	1250
Revoluciones en vacío	min <sup>-1</sup>	10000–24000	10000–24000
Preselección de revoluciones		●	●
Electrónica constante		●	●
Arranque suave		●	●
Conexión para aspiración de polvo		●	●
Indicación digital de profundidad		–	●
Luz anular		–	●
Pinzas de sujeción compatibles	mm pulgadas	6–8 ¼	6–8 ¼
Recorrido de la bandeja	mm	60	60
Peso según EPTA-Procedure 01:2014	kg	3,6	3,7
Clase de protección		□ / II	□ / II

Las indicaciones son válidas para una tensión nominal [U] de 230 V. Estas indicaciones pueden variar con tensiones divergentes y en ejecuciones específicas del país.

## Información sobre ruidos y vibraciones

Valores de emisión de ruido determinados según **EN 62841-2-17**.

El nivel de ruidos valorado con A de la herramienta eléctrica asciende típicamente a: **93 dB(A)**; nivel de potencia acústica **104 dB(A)**. Inseguridad K = **3 dB**.

### ¡Llevar una protección auditiva!

Valores totales de vibración  $a_{rh}$  (suma vectorial de tres direcciones) e inseguridad K determinada según

**EN 62841-2-17**:  $a_{rh} = 7 \text{ m/s}^2$ ,  $K = 1,5 \text{ m/s}^2$ .

El nivel de vibraciones y el valor de emisiones de ruidos indicados en estas instrucciones han sido determinados según un procedimiento de medición normalizado y pueden servir como base de comparación con otras herramientas eléctricas. También son adecuados para estimar provisionalmente la emisión de vibraciones y ruidos.

El nivel de vibraciones y el valor de emisiones de ruidos indicados han sido determinados para las aplicaciones principales de la herramienta eléctrica. Por ello, el nivel de vibraciones y el valor de emisiones de ruidos pueden ser diferentes si la herramienta eléctrica se utiliza para otras aplicaciones, con útiles diferentes, o si el mantenimiento de la misma fuese deficiente. Ello puede suponer un aumento drástico de la emisión de vibraciones y de ruidos durante el tiempo total de trabajo.

Para determinar con exactitud las emisiones de vibraciones y de ruidos, es necesario considerar también aquellos tiempos en los que el aparato esté desconectado, o bien, esté en funcionamiento, pero sin ser utilizado realmente. Ello puede suponer una disminución drástica de las emisiones de vibraciones y de ruidos durante el tiempo total de trabajo.

Fije unas medidas de seguridad adicionales para proteger al usuario de los efectos por vibraciones, como por ejemplo: Mantenimiento de la herramienta eléctrica y de los útiles, conservar calientes las manos, organización de las secuencias de trabajo.

## Montaje

- ▶ **Antes de cualquier manipulación en la herramienta eléctrica, sacar el enchufe de red de la toma de corriente.**

### Montaje de la fresa (ver figura A)

- ▶ **Al montar o sustituir las fresas se recomienda emplear guantes de protección.**

De acuerdo a las diversas aplicaciones, existe una gran variedad de fresas de ejecución y calidad muy diferentes.

**Fresas de acero de alta velocidad de alto rendimiento (HSS)** son adecuadas para el mecanizado de materiales blandos como p.ej. madera blanda y plástico.

**Fresas con filos de corte de carburo (HM)** son especialmente adecuadas para materiales duros y abrasivos como p.ej. madera dura y aluminio.

Fresas originales del amplio programa de accesorios Bosch las puede Vd. adquirir en su comercio especializado habitual.

Únicamente utilice fresas limpias y en perfecto estado.

- Gire la palanca de enclavamiento del husillo **(6)**, en sentido contrario de las agujas del reloj, hasta el tope **(1)**. En caso dado, gire el husillo del motor con la mano, hasta que encastre perceptiblemente.
- Suelte la tuerca de racor **(4)** con la llave de boca **(31)** (19 mm de entrecaras) girando en sentido horario **(2)**.
- Introduzca la fresa en la pinza de sujeción. El vástago de la fresa debe introducirse como mínimo hasta la marca en la pinza de sujeción.
- Apriete firmemente la tuerca de racor **(4)** con la llave de boca **(31)** (19 mm de entrecaras), girando en sentido antihorario. Cierre completamente la palanca de enclavamiento del husillo **(6)**.
- ▶ **No utilice ninguna fresa cuyo diámetro sea superior a 50 mm sin el casquillo copiador montado.** Estas fresas no pasan a través de la placa base.
- ▶ **No apriete en ningún caso las pinzas de sujeción con la tuerca de racor, mientras no se encuentre montada una fresa.** En caso contrario se puede dañar la pinza de sujeción.

### Aspiración de polvo y virutas

El polvo de ciertos materiales como, pinturas que contengan plomo, ciertos tipos de madera y algunos minerales y metales, puede ser nocivo para la salud. El contacto y la inspiración de estos polvos pueden provocar en el usuario o en las personas circundantes reacciones alérgicas y/o enfermedades respiratorias.

Ciertos polvos como los de roble, encina y haya son considerados como cancerígenos, especialmente en combinación con los aditivos para el tratamiento de la madera (cromatos, conservantes de la madera). Los materiales que contengan amianto solamente deberán ser procesados por especialistas.

- A ser posible utilice un equipo para aspiración de polvo apropiado para el material a trabajar.
- Observe que esté bien ventilado el puesto de trabajo.
- Se recomienda una mascarilla protectora con un filtro de la clase P2.

Observe las prescripciones vigentes en su país sobre los materiales a trabajar.

- ▶ **Evite acumulaciones de polvo en el puesto de trabajo.** Los materiales en polvo se pueden inflamar fácilmente.

### Conexión del equipo para aspiración de polvo (ver figura B)

Inserte una manguera de aspiración ( $\varnothing 35 \text{ mm}$ ) **(32)** (accesorio) en el adaptador para aspiración montado. Conecte la manguera de aspiración **(32)** a un aspirador (accesorio).

La herramienta eléctrica se puede conectar directamente a la caja de enchufe de un aspirador universal **Bosch** con dispositivo de arranque remoto. Éste se conecta automáticamente al conectar la herramienta eléctrica.

El aspirador debe ser adecuado para el material con el que se va a trabajar.

Para aspirar polvo especialmente nocivo para la salud, cancerígeno, o polvo seco utilice un aspirador especial.

## Operación

- **¡Observe la tensión de alimentación! La tensión de alimentación deberá coincidir con las indicaciones en la placa de características de la herramienta eléctrica. Las herramientas eléctricas marcadas con 230 V pueden funcionar también a 220 V.**

### Puesta en marcha

**GOF 1250 LCE:** Tras conectar la tensión de la red, luce permanentemente la luz anular (3) para la iluminación de la superficie de la pieza de trabajo.

Coloque la batería (ver "Cambio de batería (GOF 1250 LCE) (ver figura M)", Página 37). En algunas ejecuciones ya está colocada la batería. Retire el sello en la batería, para activarla.

Ajuste con la tecla (17) la unidad de medida deseada.

### Preselección de las revoluciones

Con la rueda preselección de revoluciones (28) puede preseleccionar el número de revoluciones necesario también durante el servicio.

- 1 – 2      bajo número de revoluciones
- 3 – 4      mediano número de revoluciones
- 5 – 6      alto número de revoluciones

Los valores en la tabla son solamente orientativos. El número de revoluciones necesario depende del material y las condiciones de trabajo, y se puede determinar por medio de un ensayo práctico.

Material	Diámetro de la fresa [mm]	Posición rueda de ajuste
Madera dura (haya)	4 – 10	5 – 6
	12 – 20	3 – 4
	22 – 40	1 – 2
Madera blanda (pino)	4 – 10	5 – 6
	12 – 20	3 – 6
	22 – 40	1 – 3
Tableros de aglomerado de madera	4 – 10	3 – 6
	12 – 20	2 – 4
	22 – 40	1 – 3
Plásticos	4 – 15	2 – 3
	16 – 40	1 – 2
Aluminio	4 – 15	1 – 2
	16 – 40	1

Tras un trabajo prolongado a bajas revoluciones, debería dejar funcionar la herramienta eléctrica durante aprox. 3 minutos con el máximo número de revoluciones en vacío para el enfriamiento.

### Conexión/desconexión

Antes de la conexión, ajuste la profundidad de fresado (ver "Ajuste de la profundidad de fresado", Página 35).

Para la **conexión** de la herramienta eléctrica, presione el interruptor de conexión/desconexión (29) y manténgalo presionado.

Para **enclavar** el interruptor de conexión/desconexión (29) apretado, oprima la tecla de enclavamiento (2).

Para **desconectar** la herramienta eléctrica, suelte el interruptor de conexión/desconexión (29) o si está bloqueado con la tecla de enclavamiento (2), presione brevemente el interruptor de conexión/desconexión (29) y luego suéltelo.

### Electrónica Constante

La electrónica constante mantiene prácticamente constantes las revoluciones, independientemente de la carga, y asegura un rendimiento de trabajo uniforme.

### Arranque suave

El arranque suave reduce el par obtenido en el momento del arranque e incrementa la vida útil del motor.

### Protección contra sobrecarga

En el caso de una sobrecarga extrema, la protección contra sobrecarga evita un consumo de corriente inadmisiblemente alto. Esto puede conducir a una reducción del número de revoluciones del motor y de la potencia entregada, en caso extremo, hasta la detención del motor.

Tras la descarga de la herramienta eléctrica, el motor vuelve inmediatamente al número de revoluciones de trabajo respectivamente se pone de nuevo en marcha.

### Protección contra re arranque

La protección contra re arranque evita la puesta en marcha accidental de la herramienta eléctrica tras un corte de la alimentación eléctrica.

Para la **nueva puesta en marcha**, coloque el interruptor de conexión/desconexión (29) en la posición de desconexión y conecte de nuevo la herramienta eléctrica.

### Palanca de desenclavamiento (ver figura C)

La reposición de la palanca de desenclavamiento (23) tiene lugar automáticamente al soltarla. La palanca de desenclavamiento (23) debe retraerse hasta el tope para obtener una mejor fuerza de sujeción. La fuerza de sujeción puede reajustarse si fuese necesario. Cale para ello una llave macho hexagonal (4 mm) en la abertura de la empuñadura. Para el aumento de la fuerza de sujeción, gire la llave macho hexagonal en sentido de las agujas del reloj y, para la reducción de la fuerza de sujeción, en sentido contrario de las agujas del reloj.

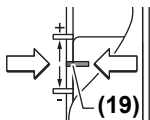
### Ajuste de la profundidad de fresado

- **El ajuste de la profundidad de fresado sólo debe tener lugar con la herramienta eléctrica desconectada.**

Para el ajuste aproximado de la profundidad de fresado (ver figura D y E) proceda de la manera siguiente:

- Deposite la herramienta eléctrica, con la fresa montada, sobre la pieza a trabajar.
- Centre el recorrido de ajuste fino con el botón giratorio (25). Gire para ello el botón giratorio (25), has-

ta que coincidan las marcas (19) como se muestra en la figura. A continuación, gire la escala (24) a 0.



- Ajuste el tope escalonado (9) al escalón más bajo; el tope escalonado encastra perceptiblemente.
- Suelte el tornillo (15) en el tope de profundidad (14), de manera que el tope de profundidad (14) pueda moverse libremente.
- Presione la palanca de desenclavamiento (23) hacia atrás y guíe la fresa superior lentamente hacia abajo, hasta que la fresa (5) toque la superficie de la pieza de trabajo. Suelte de nuevo la palanca de desenclavamiento (23), para fijar esta posición.
- Presione el tope de profundidad (14) hacia abajo, hasta que asiente en el tope escalonado (9).
 

**GOF 1250 LCE:** Conecte el ajuste digital de profundidad en el interruptor de conexión/desconexión (18). Presione la tecla (16) para el ajuste del punto cero del tope de profundidad (14).

**GOF 1250 CE:** Coloque la corredera con la marca de índice (27) en la posición 0 en la escala de profundidad de la fresa (26).
- Ajuste el tope de profundidad (14) a la profundidad de fresa deseada y apriete firmemente el tornillo (15) en el tope de profundidad (14).
 

**GOF 1250 CE:** Preste atención, a que ya no se desajuste la corredera con la marca de índice (27).
- Presione la palanca de desenclavamiento (23) y guíe la fresadora de superficie a la posición superior.

Al realizar fresados profundos éstos deberán realizarse en varias pasadas ajustando en cada caso una profundidad de fresado reducida. Con la ayuda del tope escalonado (9) puede distribuir el proceso de fresado en varios escalones. Para ello, ajuste la profundidad de fresado deseada en la posición correspondiente al escalón más bajo del tope, y comience a fresar con un escalón alto, girando a continuación el tope para ir aumentando la profundidad de fresado en cada pasada. La distancia de los escalones se puede modificar girando los tornillos de ajuste (10).

Tras realizar un fresado de prueba, puede ajustar con precisión la profundidad de inmersión a la medida deseada girando el botón giratorio (25). Gire en sentido horario para aumentar la profundidad de fresado y en sentido antihorario para disminuirla. La escala (24) es de gran utilidad para la orientación. Una vuelta corresponde a un recorrido de ajuste de 2,0 mm; una de las rayas divisorias en el borde inferior de la escala (24) corresponde a una modificación del recorrido de ajuste de 0,1 mm. El máximo recorrido de ajuste asciende a ±8 mm.

**Ejemplo:** La profundidad de fresado deseada debe ser 10,0 mm; el fresado de prueba ha dado como resultado una profundidad de fresado de 9,6 mm.

- Gire la escala (24) a 0.
- Gire el botón giratorio (25) en 0,4 mm/4 rayas divisorias (diferencia de valor teórico y real) en sentido horario.

- Vuelva a realizar un fresado de prueba para comprobar el resultado.

**GOF 1250 CE:** Tras el ajuste de la profundidad de fresado, no modifique más la posición de la corredera (27) en el tope de profundidad (14), para que pueda leer siempre la profundidad de fresado momentánea en la escala (26).

**GOF 1250 LCE:** La profundidad de fresado momentánea se indica en el visualizador (21).

## Instrucciones para la operación

### ► Proteja las fresas de los choques y golpes.

### Dirección de fresado y proceso de fresado (ver figura F)

► **El proceso de fresado debe realizarse siempre en sentido contrario a la dirección de rotación de la fresa (5) (marcha en sentido opuesto).** Al fresar en la dirección de rotación (marcha sincrónica), la herramienta se le puede escapar de las manos.

Ajuste de la profundidad de fresado deseada (ver "Ajuste de la profundidad de fresado", Página 35).

Deposite sobre la pieza de trabajo la herramienta eléctrica con la fresa montada, observando que esta última no sobresalga de la placa base, y conecte la herramienta eléctrica.

Presione la palanca de desenclavamiento (23) hacia detrás y guíe la fresa superior hasta el tope en dirección de la placa base (13). Suelte de nuevo la palanca de desenclavamiento (23), para fijar esa profundidad de inmersión.

Efectúe el fresado con un avance uniforme.

Al terminar de fresar guíe la fresadora de superficie a la posición superior.

Desconecte la herramienta eléctrica.

### Fresado con tope auxiliar (ver figura G)

Para la mecanización de piezas de trabajo grandes, p. ej. en el fresado de ranuras, puede fijar una tabla o un listón como tope auxiliar en la pieza de trabajo y guiar la fresa superior a lo largo del tope auxiliar. Guíe la fresa superior por el lado aplanado de la placa de deslizamiento a lo largo del tope auxiliar.

### Fresado de cantos y perfilado

Para fresar cantos y perfilar sin el tope paralelo, deberán utilizarse fresas dotadas con una espiga o rodamiento de guía. Aproxime lateralmente contra la pieza la herramienta eléctrica conectada hasta lograr que la espiga o rodamiento guía de la fresa asiente contra el canto a trabajar.

Guíe la herramienta eléctrica a lo largo del canto de la pieza de trabajo. Preste atención a guiar la herramienta eléctrica sin ladearla. Una presión lateral excesiva puede hacer que la guía de la fresa dañe el canto de la pieza.

### Fresado con tope paralelo (ver figura H)

Introduzca el tope de profundidad (33) con las varillas guías (34) en la placa base (13) y apriételo firmemente con los tornillos (7) conforme a la medida necesaria.

Con los tornillos de mariposa (36) y (35) puede ajustar adicionalmente el tope paralelo en cuanto a la longitud.

Con el botón giratorio (37) y tras soltar ambos tornillos de mariposa (35), puede realizar el ajuste fino de la longitud. Una vuelta corresponde en ello a un recorrido de ajuste de 2,0 mm; una de las rayas divisorias en el botón giratorio (37) corresponde a una modificación del recorrido de ajuste de 0,1 mm.

Con el riel de tope (38) puede modificar la superficie de contacto efectiva del tope paralelo.

Conecte la herramienta eléctrica y guíela a lo largo del canto de la pieza con un avance uniforme y presionando lateralmente contra el tope paralelo.

Al fresar con el tope paralelo (33), la aspiración de polvos/virutas debería tener lugar a través de un adaptador especial de aspiración (39). El adaptador de aspiración puede permanecer montado.

#### **Fresado con adaptador de compás (accesorio)**

Para trabajos de fresado de forma circular pueden utilizarse adaptadores de compás.

#### **Fresado con riel guía (accesorio)**

Con la ayuda del riel guía y del adaptador de riel guía puede realizar procesos de trabajo rectilíneos.

#### **Fresado con casquillo copiador (ver figuras I-L)**

Con la ayuda del casquillo copiador (43) puede traspasar los contornos de modelos o plantillas a las piezas de trabajo.

Seleccione el casquillo copiador adecuado según el espesor de la plantilla o el modelo. Debido a la altura sobresaliente del casquillo copiador es necesario que la plantilla tenga un grosor mínimo de 8 mm.

Para la utilización del casquillo copiador (43), el adaptador del casquillo copiador SDS (40) debe introducirse primero en la placa de deslizamiento (11).

Coloque el adaptador del casquillo copiador (40) desde arriba en la placa de deslizamiento (11) y atorníllelo firmemente con 2 tornillos de fijación (41). Asegúrese de que la palanca de desenclavamiento para el adaptador del casquillo copiador (42) pueda moverse libremente.

Desplace la palanca de desenclavamiento (42) en dirección de la flecha y coloque el casquillo copiador (43) desde abajo en el adaptador del casquillo copiador SDS (40). Las levas de codificación deben encastrar de forma perceptible en las muescas del casquillo copiador (43).

Compruebe la distancia entre el centro de la fresa y el borde del casquillo copiador (ver "Centrado de la placa base (ver figura N)", Página 37).

- **Seleccione una fresa con un diámetro menor al diámetro interior del casquillo copiador.**

#### **Proceso de fresado**

Aproxime la herramienta eléctrica conectada con el casquillo copiador (43) a la plantilla.

Presione la palanca de desenclavamiento (23) hacia atrás y guíe la fresa superior lentamente hacia abajo, hasta que se ha alcanzado la profundidad de fresado ajustada. Suelte de nuevo la palanca de desenclavamiento (23), para fijar esa profundidad de inmersión.

Guíe la herramienta eléctrica con el casquillo copiador (43) sobresaliente a lo largo de la plantilla, presionándolo lateralmente.

#### **Centrado de la placa base (ver figura N)**

Para que la distancia entre el centro de la fresa y el borde del casquillo copiador sea la misma en todas partes, el casquillo copiador (43) y la placa de deslizamiento (11) se pueden centrar entre sí en caso necesario.

Presione la palanca de desenclavamiento (23) hacia detrás y guíe la fresa superior hasta el tope en dirección de la placa base (13). Suelte de nuevo la palanca de desenclavamiento (23), para fijar esa profundidad de inmersión.

Suelte los tornillos de fijación (44) aprox. 2 vueltas, de manera que la placa de deslizamiento (11) pueda moverse libremente.

Inserte el mandril de centrado (45) en el portaherramientas como se muestra en la figura. Apriete la tuerca de racor con la mano, de modo que el mandril de centrado se pueda mover aún libremente.

Ajuste entre sí el mandril de centrado (45) y el casquillo copiador (43) desplazando levemente la placa de deslizamiento (11).

Apriete de nuevo los tornillos de fijación (44).

Retire el mandril de centrado (45) del portaherramientas.

Presione la palanca de desenclavamiento (23) y guíe la fresa superior a la posición superior.

#### **Cambio de batería (GOF 1250 LCE) (ver figura M)**

Desplace hacia arriba la cubierta del compartimento de la batería (22) y retire la batería. Coloque una nueva batería (tipo CR2032). El polo positivo de la batería debe quedar señalando hacia delante a la cubierta del compartimento de la batería (22). Coloque la junta (46) y cierre la cubierta del compartimento de la batería (22).

## **Mantenimiento y servicio**

### **Mantenimiento y limpieza**

- **Antes de cualquier manipulación en la herramienta eléctrica, sacar el enchufe de red de la toma de corriente.**
- **Mantenga limpia la herramienta eléctrica y las rejillas de refrigeración para trabajar con eficacia y seguridad.**
- **Si es posible, utilice siempre un sistema de aspiración en caso de condiciones extremas de aplicación. Limpie con frecuencia las rejillas de ventilación con un pincel y conecte el aparato a través de un interruptor de protección (PRCD).** Al trabajar metales puede llegar a acumularse en el interior de la herramienta eléctrica polvo susceptible de conducir corriente. Ello puede mermar la eficacia del aislamiento de la herramienta eléctrica.

Si es necesario reemplazar el cable de conexión, entonces esto debe ser realizado por **Bosch** o por un servicio técnico

autorizado para ferramentas eléctricas **Bosch**, para evitar riscos de segurança.

### Servicio técnico y atención al cliente

El servicio técnico le asesorará en las consultas que pueda Ud. tener sobre la reparación y mantenimiento de su producto, así como sobre piezas de recambio. Las representaciones gráficas tridimensionales e informaciones de repuestos se encuentran también bajo: **www.bosch-pt.com**  
El equipo asesor de aplicaciones de Bosch le ayuda gustosamente en caso de preguntas sobre nuestros productos y sus accesorios.

Para cualquier consulta o pedido de piezas de repuesto es imprescindible indicar el nº de artículo de 10 dígitos que figura en la placa de características del producto.

#### España

Robert Bosch España S.L.U.  
Departamento de ventas Herramientas Eléctricas  
C/Hermanos García Noblejas, 19  
28037 Madrid

Para efectuar su pedido online de recambios o pedir la recogida para la reparación de su máquina, entre en la página [www.herramientasbosch.net](http://www.herramientasbosch.net).

Tel. Asesoramiento al cliente: 902 531 553  
Fax: 902 531554

#### Argentina

Robert Bosch Argentina Industrial S.A.  
Calle Blanco Encalada 250 – San Isidro  
B1642AMQ  
Ciudad Autónoma de Buenos Aires  
Tel.: (54) 11 5296 5200  
E-Mail: [herramientas.bosch@ar.bosch.com](mailto:herramientas.bosch@ar.bosch.com)  
[www.argentina.bosch.com.ar](http://www.argentina.bosch.com.ar)

#### Chile

Robert Bosch Chile S.A.  
Calle El Caci que, 0258 Providencia  
7750000  
Santiago de Chile  
Tel.: (56) 02 782 0200  
[www.bosch.cl](http://www.bosch.cl)

#### Ecuador

Robert Bosch Sociedad Anónima  
Av. Rodrigo Chávez Gonzalez, Parque Empresarial Colón,  
Edif. Colonc corp Piso 1 Local 101-102  
Guayaquil  
Tel.: (593) 371 9100 ext. 214-215  
E-mail: [herramientas.bosch4@ec.bosch.com](mailto:herramientas.bosch4@ec.bosch.com)  
[www.boschherramientas.com.ec](http://www.boschherramientas.com.ec)

#### Perú

Robert Bosch S.A.C.  
Av. Primavera 781 Piso 2, Urb. Chacarilla  
San Borja Lima  
Tel.: (51) 1 706 1100  
[www.bosch.com.pe](http://www.bosch.com.pe)

#### Venezuela

Robert Bosch S.A.  
Calle Vargas con Buen Pastor, Edif. Alba, P-1, Boleíta Norte,  
Caracas 1071  
Tel.: (58) 212 207-4511  
[www.boschherramientas.com.ve](http://www.boschherramientas.com.ve)

### Eliminación

Los aparatos eléctricos, acumuladores/pilas, accesorios y embalaje deben reciclarse de forma respetuosa con el medio ambiente.



¡No elimine los aparatos eléctricos ni acumuladores/pilas con la basura doméstica!

### Sólo para los países de la UE:

De acuerdo con las directivas europeas 2012/19/UE y 2006/66/CE, los aparatos eléctricos que ya no son aptos para su uso y los acumuladores y pilas defectuosos o vacíos deberán ser recogidos por separado y reciclados de manera respetuosa con el medio ambiente.



El símbolo es solamente válido, si también se encuentra sobre la placa de características del producto/fabricado.

## Português

### Instruções de segurança

#### Instruções gerais de segurança para ferramentas eléctricas

##### AVISO

Devem ser lidas todas as indicações de segurança,

instruções, ilustrações e especificações desta ferramenta eléctrica. O desrespeito das instruções apresentadas abaixo poderá resultar em choque eléctrico, incêndio e/ou ferimentos graves.

#### Guarde bem todas as advertências e instruções para futura referência.

O termo "ferramenta eléctrica" utilizado a seguir nas indicações de advertência, refere-se a ferramentas eléctricas operadas com corrente de rede (com cabo de rede) e a ferramentas eléctricas operadas com acumulador (sem cabo de rede).

#### Segurança da área de trabalho

- ▶ **Mantenha a sua área de trabalho sempre limpa e bem iluminada.** Desordem ou áreas de trabalho insuficientemente iluminadas podem levar a acidentes.
- ▶ **Não trabalhar com a ferramenta eléctrica em áreas com risco de explosão, nas quais se encontrem**

**líquidos, gases ou pós inflamáveis.** Ferramentas eléctricas produzem faíscas, que podem inflamar pós ou vapores.

- ▶ **Manter crianças e outras pessoas afastadas da ferramenta eléctrica durante a utilização.** No caso de distração é possível que perca o controlo sobre o aparelho.

#### Segurança eléctrica

- ▶ **A ficha de conexão da ferramenta eléctrica deve caber na tomada. A ficha não deve ser modificada de maneira alguma. Não utilizar uma ficha de adaptação junto com ferramentas eléctricas protegidas por ligação à terra.** Fichas não modificadas e tomadas apropriadas reduzem o risco de um choque eléctrico.
- ▶ **Evitar que o corpo possa entrar em contacto com superfícies ligadas à terra, como tubos, aquecimentos, fogões e frigoríficos.** Há um risco elevado devido a um choque eléctrico, se o corpo estiver ligado à terra.
- ▶ **Manter o aparelho afastado de chuva ou humidade.** A infiltração de água numa ferramenta eléctrica aumenta o risco de choque eléctrico.
- ▶ **Não deverá utilizar o cabo para outras finalidades. Nunca utilizar o cabo para transportar a ferramenta eléctrica, para pendurá-la, nem para puxar a ficha da tomada. Manter o cabo afastado do calor, do óleo, de arestas afiadas ou de peças em movimento.** Cabos danificados ou emaranhados aumentam o risco de um choque eléctrico.
- ▶ **Se trabalhar com uma ferramenta eléctrica ao ar livre, só deverá utilizar cabos de extensão apropriados para áreas exteriores.** A utilização de um cabo de extensão apropriado para áreas exteriores reduz o risco de um choque eléctrico.
- ▶ **Se não for possível evitar o funcionamento da ferramenta eléctrica em áreas húmidas, deverá ser utilizado um disjuntor de corrente de avaria.** A utilização de um disjuntor de corrente de avaria reduz o risco de um choque eléctrico.

#### Segurança de pessoas

- ▶ **Esteja atento, observe o que está a fazer e tenha prudência ao trabalhar com a ferramenta eléctrica. Não utilizar uma ferramenta eléctrica quando estiver fatigado ou sob a influência de drogas, álcool ou medicamentos.** Um momento de descuido ao utilizar a ferramenta eléctrica, pode levar a lesões graves.
- ▶ **Utilizar equipamento de protecção individual. Utilizar sempre óculos de protecção.** A utilização de equipamento de protecção pessoal, como máscara de protecção contra pó, sapatos de segurança antiderrapantes, capacete de segurança ou protecção auricular, de acordo com o tipo e aplicação da ferramenta eléctrica, reduz o risco de lesões.
- ▶ **Evitar uma colocação em funcionamento involuntária. Assegure-se de que a ferramenta eléctrica esteja desligada, antes de conectá-la à alimentação de rede**

**e/ou ao acumulador, antes de levantá-la ou de transportá-la.** Se tiver o dedo no interruptor ao transportar a ferramenta eléctrica ou se o aparelho for conectado à alimentação de rede enquanto estiver ligado, poderão ocorrer acidentes.

- ▶ **Remover ferramentas de ajuste ou chaves de boca antes de ligar a ferramenta eléctrica.** Uma ferramenta ou chave que se encontre numa parte do aparelho em movimento pode levar a lesões.
- ▶ **Evite uma posição anormal. Mantenha uma posição firme e mantenha sempre o equilíbrio.** Desta forma é mais fácil controlar a ferramenta eléctrica em situações inesperadas.
- ▶ **Usar roupa apropriada. Não usar roupa larga nem jóias. Mantenha os cabelos e roupas afastados de peças em movimento.** Roupas frouxas, cabelos longos ou jóias podem ser agarrados por peças em movimento.
- ▶ **Se for possível montar dispositivos de aspiração ou de recolha, assegure-se de que estejam conectados e utilizados correctamente.** A utilização de uma aspiração de pó pode reduzir o perigo devido ao pó.
- ▶ **Não deixe que a familiaridade resultante de uma utilização frequente de ferramentas permita que você se torne complacente e ignore os princípios de segurança da ferramenta.** Uma acção descuidada pode causar ferimentos graves numa fracção de segundo.

#### Utilização e manuseio cuidadoso de ferramentas eléctricas

- ▶ **Não sobrecarregue a ferramenta eléctrica. Utilize a ferramenta eléctrica apropriada para o seu trabalho.** É melhor e mais seguro trabalhar com a ferramenta eléctrica apropriada na área de potência indicada.
- ▶ **Não utilizar uma ferramenta eléctrica com um interruptor defeituoso.** Uma ferramenta eléctrica que não pode mais ser ligada nem desligada, é perigosa e deve ser reparada.
- ▶ **Puxar a ficha da tomada e/ou remover o acumulador, se amovível, antes de executar ajustes na ferramenta eléctrica, de substituir acessórios ou de guardar as ferramentas eléctricas.** Esta medida de segurança evita o arranque involuntário da ferramenta eléctrica.
- ▶ **Guardar ferramentas eléctricas não utilizadas fora do alcance de crianças e não permitir que as pessoas que não estejam familiarizadas com o aparelho ou que não tenham lido estas instruções utilizem o aparelho.** Ferramentas eléctricas são perigosas se forem utilizadas por pessoas inexperientes.
- ▶ **Tratar a ferramenta eléctrica e os acessórios com cuidado. Controlar se as partes móveis do aparelho funcionam perfeitamente e não emperram, e se há peças quebradas ou danificadas que possam prejudicar o funcionamento da ferramenta eléctrica. Permitir que peças danificadas sejam reparadas antes da utilização.** Muitos acidentes têm como causa, a manutenção insuficiente de ferramentas eléctricas.

- ▶ **Mantenha as ferramentas de corte afiadas e limpas.** Ferramentas de corte cuidadosamente tratadas e com cantos de corte afiados emperram com menos frequência e podem ser conduzidas com maior facilidade.
- ▶ **Utilizar a ferramenta eléctrica, acessórios, ferramentas de aplicação, etc. conforme estas instruções. Considerar as condições de trabalho e a tarefa a ser executada.** A utilização de ferramentas eléctricas para outras tarefas a não ser as aplicações previstas, pode levar a situações perigosas.
- ▶ **Mantenha os punhos e as superfícies de agarrar secas, limpas e livres de óleo e massa consistente.** Punhos e superfícies de agarrar escorregadias não permitem o manuseio e controle seguros da ferramenta em situações inesperadas.

#### Serviço

- ▶ **Só permita que o seu aparelho seja reparado por pessoal especializado e qualificado e só com peças de reposição originais.** Desta forma é assegurado o funcionamento seguro do aparelho.

#### Instruções de segurança para tupidas

- ▶ **Segure a ferramenta eléctrica somente nas superfícies de agarrar isoladas, uma vez que o cortador pode entrar em contacto com o seu próprio cabo.** O corte de um fio "sob tensão" irá colocar as partes metálicas expostas da ferramenta eléctrica "sob tensão" e pode dar um choque eléctrico ao operador.
- ▶ **Use grampos ou outra forma prática para fixar e suportar a peça numa plataforma estável.** Segurar a peça com a mão ou contra o seu corpo deixa-a instável e pode levar à perda de controlo.
- ▶ **O número de rotações admissível da fresa deve ser no mínimo tão alto quanto o número de rotações máximo indicado na ferramenta eléctrica.** As fresas que rodam mais depressa do que o admissível podem quebrar e ser projetadas.
- ▶ **Fresas ou outros acessórios devem caber exatamente no encaixamento da ferramenta (pinça de aperto) da sua ferramenta eléctrica.** Ferramentas acopláveis, que não cabem exatamente no encaixamento da ferramenta eléctrica, giram irregularmente, vibram fortemente e podem levar à perda de controlo.
- ▶ **Só conduzir a ferramenta eléctrica no sentido da peça a ser trabalhada quando estiver ligada.** Caso contrário há risco de um contragolpe, se a ferramenta de aplicação se engancha na peça a ser trabalhada.
- ▶ **Não coloque as mãos na área de fresagem nem na fresa. Segure o punho adicional com a outra mão.** Se ambas as mãos estiverem a segurar a fresadora, não poderão ser feridas pela ferramenta de fresagem.
- ▶ **Nunca passe a fresa por cima de objetos de metal, pregos ou parafusos.** A fresa pode ficar danificada e fazer aumentar as vibrações.
- ▶ **Utilizar detetores apropriados, para encontrar cabos escondidos, ou consulte a companhia eléctrica local.** O

contacto com cabos eléctricos pode provocar fogo e choques eléctricos. Danos em tubos de gás podem levar à explosão. A penetração num cano de água causa danos materiais ou pode provocar um choque eléctrico.

- ▶ **Não utilize fresas embotadas ou danificadas.** Fresas embotadas ou danificadas causam elevada fricção, podem emperrar e levar a desequilíbrio.
- ▶ **Esperre que a ferramenta eléctrica pare completamente, antes de depositá-la.** A ferramenta de aplicação pode emperrar e levar à perda de controlo sobre a ferramenta eléctrica.
- ▶ **Durante o trabalho, segure a ferramenta eléctrica com as duas mãos e providencie uma estabilidade segura.** A ferramenta eléctrica é conduzida com maior segurança com ambas as mãos.
- ▶ **Nunca engolir uma pilha botão.** Engolir uma pilha botão pode causar queimaduras químicas internas graves num espaço de 2 horas e causar a morte.



**Mantenha a pilha botão afastada de crianças.** Se suspeitar que a pilha botão foi engolida ou introduzida em qualquer orifício corporal, procure imediatamente um médico.



- ▶  **Ao substituir a pilha, certifique-se de que procede corretamente.** Há risco de explosão.
- ▶ **Não tente recarregar pilhas botão e não corte-circuite a pilha botão.** A pilha botão pode perder a estanqueidade, explodir, queimar e ferir pessoas.
- ▶ **Elimine as pilhas botão descarregadas de forma correta.** As pilhas botão podem perder a estanqueidade e, conseqüentemente, danificar o produto ou ferir pessoas.
- ▶ **Não sobreaqueça a pilha botão e não a mande para o fogo.** A pilha botão pode perder a estanqueidade, explodir, queimar e ferir pessoas.
- ▶ **Não danifique a pilha botão e não a desmonte.** A pilha botão pode perder a estanqueidade, explodir, queimar e ferir pessoas.
- ▶ **Não deixe uma pilha botão danificada entrar em contacto com água.** O lítio que sai da pilha pode formar hidrogénio em contacto com a água e causar incêndio, explosão ou ferimentos em pessoas.

#### Descrição do produto e do serviço



**Leia todas as instruções de segurança e instruções.** A inobservância das instruções de segurança e das instruções pode causar choque eléctrico, incêndio e/ou ferimentos graves.

Respeite as figuras na parte da frente do manual de instruções.



## Utilização adequada

A ferramenta elétrica destina-se a fresar e a fresar por cópia, numa base fixa, ranhuras, arestas, perfis e furos oblongos em madeira, plástico e materiais leves.

Com um de número de rotações reduzido e com as fresas correspondentes também podem ser trabalhados metais não ferrosos.

## Componentes ilustrados

A numeração dos componentes ilustrados refere-se à apresentação da ferramenta elétrica na página de esquemas.

- (1) Punho direito (superfície isolada)
- (2) Tecla de fixação para o interruptor de ligar/desligar
- (3) Anel luminoso (GOF 1250 LCE)
- (4) Porca de capa com pinça de aperto
- (5) Fresa<sup>A)</sup>
- (6) Alavanca de bloqueio do veio
- (7) Parafuso para barras de guia do limitador paralelo (2x)
- (8) Proteção contra aparas
- (9) Limitador escalonado
- (10) Parafusos de ajuste do limitador escalonado
- (11) Placa deslizante
- (12) Encaixe para barras de guia para guia paralela
- (13) Placa de base
- (14) Batente de profundidade
- (15) Parafuso para fixação do limitador de profundidade
- (16) Tecla para ponto zero do limitador de profundidade (GOF 1250 LCE)
- (17) Tecla para a comutação da unidade de medida (mm/polegada) (GOF 1250 LCE)
- (18) Interruptor de ligar/desligar para indicador digital de profundidade (GOF 1250 LCE)
- (19) Gama de ajuste de precisão da profundidade de fresagem
- (20) Punho esquerdo (superfície isolada)
- (21) Mostrador (GOF 1250 LCE)
- (22) Tapa do compartimento das pilhas (GOF 1250 LCE)
- (23) Alavanca de destravamento
- (24) Escala para ajuste da profundidade de fresagem
- (25) Botão giratório para ajuste fino da profundidade de fresagem
- (26) Escala para ajuste da profundidade de fresagem (GOF 1250 LCE)
- (27) Corrediça com marca de indexação (GOF 1250 LCE)
- (28) Roda da pré-seleção da velocidade de rotação
- (29) Interruptor de ligar/desligar
- (30) Ligação da mangueira de aspiração
- (31) Chave de bocas tamanho 19 mm
- (32) Mangueira de aspiração (Ø 35 mm)<sup>A)</sup>
- (33) Guia paralela
- (34) Barra de guia do limitador paralelo (2x)
- (35) Parafuso de orelhas para ajuste de precisão do limitador paralelo (2x)
- (36) Parafuso de orelhas para ajuste grosseiro do limitador paralelo (2x)
- (37) Botão giratório para ajuste de precisão do limitador paralelo
- (38) Carril limitador ajustável para o limitador paralelo
- (39) Adaptador de aspiração para limitador paralelo<sup>A)</sup>
- (40) Adaptador da manga de copiar SDS
- (41) Parafuso de fixação para o adaptador da manga de copiar (2x)
- (42) Alavanca de destravamento para o adaptador da manga de copiar
- (43) Manga de copiar
- (44) Parafuso de cabeça cilíndrica para fixação das placas de deslize (5x)
- (45) Punção de centragem
- (46) Vedação

A) **Acessórios apresentados ou descritos não pertencem ao volume de fornecimento padrão. Todos os acessórios encontram-se no nosso programa de acessórios.**

## Dados técnicos

Tupia		GOF 1250 CE	GOF 1250 LCE
Número de produto		<b>3 601 F26 0..</b>	<b>3 601 F26 1..</b>
Potência nominal absorvida	W	1250	1250
N.º de rotações em vazio	r.p.m.	10000–24000	10000–24000
Pré-seleção do número de rotação		●	●
Constant Electronic		●	●
Arranque suave		●	●
Conexão para a aspiração de pó		●	●
Indicador digital de profundidade		–	●

Tupia		GOF 1250 CE	GOF 1250 LCE
Anel luminoso		–	●
Pinças de aperto compatíveis	mm	6–8	6–8
	polegadas	¼	¼
Curso do cesto de fresar	mm	60	60
Peso conforme EPTA-Procedure 01:2014	kg	3,6	3,7
Classe de proteção		□ / II	□ / II

Os dados aplicam-se a uma tensão nominal [U] de 230 V. Com tensões divergentes e em versões específicas do país, estes dados podem variar.

### Informação sobre ruídos/vibrações

Os valores de emissão de ruído determinados de acordo com **EN 62841-2-17**.

O nível sonoro avaliado como A da ferramenta elétrica é normalmente de: **93 dB(A)**; nível de potência sonora **104 dB(A)**. Incerteza K = **3 dB**.

#### Utilizar proteção auditiva!

Valores totais de vibração  $a_{hv}$  (soma dos vetores das três direções) e incerteza K determinada segundo **EN 62841-2-17**:  $a_{hv} = 7 \text{ m/s}^2$ , K = **1,5**  $\text{m/s}^2$ .

O nível de vibrações indicado nestas instruções e o valor de emissões sonoras foram medidos de acordo com um processo de medição normalizado e podem ser utilizados para a comparação de ferramentas elétricas. Também são adequados para uma avaliação provisória das emissões sonoras e de vibrações.

O nível de vibrações indicado e o valor de emissões sonoras representam as aplicações principais da ferramenta elétrica. Se a ferramenta elétrica for utilizada para outras aplicações, com outras ferramentas de trabalho ou com manutenção insuficiente, é possível que o nível de vibrações e de emissões sonoras seja diferente. Isto pode aumentar sensivelmente a emissão sonora e de vibrações para o período completo de trabalho.

Para uma estimativa exata da emissão sonora e de vibrações, também deveriam ser considerados os períodos nos quais o aparelho está desligado ou funciona, mas não está sendo utilizado. Isto pode reduzir a emissão sonora e de vibrações durante o completo período de trabalho.

Além disso também deverão ser estipuladas medidas de segurança para proteger o operador contra o efeito de vibrações, como por exemplo: manutenção de ferramentas elétricas e acessórios, manter as mãos quentes e organização dos processos de trabalho.

## Montagem

- ▶ **Antes de todos trabalhos na ferramenta elétrica deverá puxar a ficha de rede da tomada.**

### Introduzir fresa (ver figura A)

- ▶ **Para colocar e trocar as fresas, é recomendado utilizar luvas de proteção.**

Dependendo da aplicação, estão disponíveis ferramentas de fresagem de diversos modelos e qualidades.

### As fresas de aço de corte rápido de alto rendimento

(HSS) são adequadas para o processamento de materiais macios, como p. ex., madeira macia e plástico.

**Fresas com gumes de metal duro (HM)** são especialmente indicadas para materiais abrasivos e duros, como p. ex. madeira dura e alumínio.

Ferramentas de fresagem originais do vasto programa de acessórios Bosch podem ser adquiridas através do seu revendedor especializado.

Só utilizar ferramentas de fresagem limpas e em perfeitas condições.

- Desloque a alavanca de bloqueio do fuso (**6**) para a esquerda até ao batente (**1**). Se necessário, rode o fuso do motor manualmente até encaixar de forma audível.
- Solte a porca de capa (**4**) com a chave de bocas (**31**) (tamanho 19 mm) rodando para a direita **Ø**.
- Introduza a fresa na pinça de aperto. A espiga da fresa tem de ser introduzida na pinça de aperto até à marcação.
- Aperte a porca de capa (**4**) com a chave de bocas (**31**) (tamanho 19 mm) rodando para a esquerda. Feche a alavanca de bloqueio do fuso (**6**) completamente.

▶ **Sem a manga de copiar montada, não insira fresas com um diâmetro superior a 50 mm.** Estas fresas não passam através da placa de base.

▶ **Nunca apertar a pinça de aperto com a porca de capa, enquanto não estiver montada uma fresa.** Caso contrário, pode danificar a pinça de aperto.

### Aspiração de pó/de aparas

Pós de materiais como por exemplo, tintas que contém chumbo, alguns tipos de madeira, minerais e metais, podem ser nocivos à saúde. O contacto ou a inalação dos pós pode provocar reações alérgicas e/ou doenças nas vias respiratórias do utilizador ou das pessoas que se encontrem por perto.

Certos pós, como por exemplo pó de carvalho e faia são considerados como sendo cancerígenos, especialmente quando juntos com substâncias para o tratamento de madeiras (cromato, produtos de proteção da madeira). Material que contém asbesto só deve ser processado por pessoal especializado.

- Se possível deverá usar um dispositivo de aspiração de pó apropriado para o material.
- Assegurar uma boa ventilação do local de trabalho.

- É recomendável usar uma máscara de proteção respiratória com filtro da classe P2.

Observe as diretivas para os materiais a serem processados, vigentes no seu país.

- **Evite a acumulação de pó no local de trabalho.** Pó podem entrar levemente em ignição.

#### Ligar a aspiração de pó (ver figura B)

Insira uma mangueira de aspiração (Ø 35 mm) (32) (acessório) no adaptador de aspiração montado. Ligue a mangueira de aspiração (32) a um aspirador (acessório).

A ferramenta elétrica pode ser ligada diretamente a uma tomada de um aspirador universal **Bosch** com dispositivo de arranque remoto. Este é iniciado automaticamente quando se liga a ferramenta elétrica.

O aspirador de pó deve ser apropriado para o material a ser trabalhado.

Utilize um aspirador especial para aspirar pó que seja extremamente nocivo à saúde, cancerígeno ou seco.

## Funcionamento

- **Observar a tensão de rede! A tensão da fonte de corrente elétrica deve coincidir com os dados que constam na placa de características da ferramenta elétrica. Ferramentas elétricas marcadas para 230 V também podem ser operadas com 220 V.**

#### Colocação em funcionamento

**GOF 1250 LCE:** depois de se estabelecer a tensão de rede, o anel luminoso (3) acende-se permanentemente para iluminar a superfície da peça a ser trabalhada.

Coloque a bateria (ver "Substituir a bateria (GOF 1250 LCE) (ver figura M)", Página 45). Em algumas versões a pilha já está colocada. Retire o selo da pilha para a ativar.

Ajuste com a tecla (17) a unidade de medida desejada.

#### Pré-selecionar o número de rotações

Com a roda de ajuste para pré-seleção do número de rotação (28) pode pré-selecionar o número de rotações necessário mesmo durante a operação.

1–2	Número de rotações baixo
3–4	Número de rotações médio
5–6	Número de rotações elevado

Os valores representados na tabela são valores de referência. O número de rotações necessário depende do material e das condições de trabalho e pode ser determinado por tentativas.

Material	Diâmetro da fresa [mm]	Posição da roda de ajuste
Madeira de lei (Faia)	4–10	5–6
	12–20	3–4
	22–40	1–2
Madeira branda (Pinheiro)	4–10	5–6
	12–20	3–6
	22–40	1–3

Material	Diâmetro da fresa [mm]	Posição da roda de ajuste
Placas de aglomerado de madeira	4–10	3–6
	12–20	2–4
	22–40	1–3
Plásticos	4–15	2–3
	16–40	1–2
Alumínio	4–15	1–2
	16–40	1

Após um longo período de tempo a trabalhar com um número de rotações reduzido, deve deixar a ferramenta elétrica a funcionar aprox. 3 minutos com o número de rotações máximo em vazio para a arrefecer.

#### Ligar/desligar

Antes de ligar, ajuste a profundidade de fresagem (ver "Ajustar a profundidade de fresagem", Página 44).

Para **ligar** a ferramenta elétrica pressione o interruptor de ligar/desligar (29) e mantenha-o premido.

Para **fixar** o interruptor de ligar/desligar (29) pressionado, prima o botão de fixação (2).

Para **desligar** ferramenta elétrica liberte o interruptor de ligar/desligar (29) ou, se este estiver bloqueado com o botão de fixação (2), pressione o interruptor de ligar/desligar (29) brevemente e depois liberte-o.

#### Constant-electronic

A Constant-Electronic mantém o número de rotações durante a marcha em vazio e sob carga quase que constante e assegura um desempenho de trabalho uniforme.

#### Arranque suave

O arranque suave eletrônico limita o binário ao ligar e aumenta a durabilidade do motor.

#### Proteção contra sobrecarga

Em caso de sobrecarga extrema, a proteção contra sobrecarga impede um consumo de corrente inadmissivelmente elevado. Isto pode causar uma redução do número de rotações e da potência útil e, em casos extremos, pode mesmo causar a paragem do motor.

Depois de se soltar a ferramenta elétrica, o motor arranca novamente ou retoma de imediato a velocidade de trabalho.

#### Proteção contra re arranque involuntário

A proteção contra re arranque involuntário evita que a ferramenta elétrica possa arrancar descontroladamente após uma interrupção da alimentação de corrente elétrica.

Para **recolocar em funcionamento** coloque o interruptor de ligar/desligar (29) na posição desligada e ligue novamente a ferramenta elétrica.

#### Alavanca de destravamento (ver figura C)

A alavanca de destravamento (23) retoma a posição inicial assim que é solta. Para uma melhor força de retenção, a alavanca de destravamento (23) tem de ser recuada até ao batente. A força de retenção pode ser reajustada conforme a necessidade. Para tal, insira uma chave sextavada interior (4 mm) na abertura existente no punho. Para aumentar a

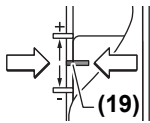
força de retenção rode a chave sextavada interior para a direita e para reduzir a força de retenção rode-a para a esquerda.

### Ajustar a profundidade de fresagem

#### ► O ajuste da profundidade de fresagem só pode ser feito com a ferramenta elétrica desligada.

Para o ajuste aproximado da profundidade de fresagem (ver figura D e E) proceda da seguinte maneira:

- Colocar a ferramenta elétrica com a fresa montada sobre a peça a ser trabalhada.
- Ajuste o curso de ajuste fino ao centro com o botão rotativo (25) ao centro. Para isso, rode o botão rotativo (25), até às marcações (19) da forma ilustrada na figura. A seguir rode a escala (24) para 0.



- Ajuste o limitador escalonado (9) para o nível mais baixo; o limitador escalonado engata de forma perceptível.

- Solte o parafuso (15) no limitador de profundidade (14), para que seja possível mover livremente o batente de profundidade (14).
- Empurre a alavanca de destravamento (23) para trás e conduza a tupa lentamente para baixo, até a fresa (5) tocar na superfície da peça a ser trabalhada. Volte a soltar a alavanca de destravamento (23) para fixar esta posição.
- Empurre o limitador de profundidade (14) para baixo até assentar sobre o limitador escalonado (9).

**GOF 1250 LCE:** ligue o ajuste digital de profundidade no interruptor de ligar/desligar (18). Prima a tecla (16) até ao ajuste do ponto zero do limitador de profundidade (14).

**GOF 1250 CE:** coloque a corredeira com a marca de indexação (27) na posição "0" da escala de profundidades de fresagem (26).

- Coloque o limitador de profundidade (14) sobre a profundidade de fresagem pretendida e aperte o parafuso (15) no limitador de profundidade (14).
- **GOF 1250 CE:** certifique-se de que a corredeira com a marca de indexação (27) não é reajustada.
- Empurre a alavanca de destravamento (23) e conduza a tupa para a posição superior.

No caso de profundidades de fresagem maiores, deve efetuar vários passos de processamento com respetivamente menos remoção de aparas. Com a ajuda do limitador escalonado (9) pode dividir a operação de fresagem em vários níveis. Para tal ajuste a profundidade de fresagem desejada para o nível mais baixo do limitador escalonado e selecione para os primeiros passos de processamento níveis mais altos no início. A distância dos níveis pode ser alterado rodando os parafusos de ajuste (10).

Depois de uma fresagem de teste, pode ajustar-se a profundidade de fresagem de forma precisa, rodando o

botão rotativo (25) para a medida desejada; rode para a direita para aumentar a profundidade de fresagem e rode para a esquerda para diminuir. A escala (24) serve de orientação. Uma volta corresponde a um curso de deslocamento de 2,0 mm, uma das marcas de divisão na margem inferior da escala (24) corresponde a uma alteração do curso de deslocamento de aprox. 0,1 mm. O curso de deslocamento máximo é de  $\pm 8$  mm.

**Exemplo:** a profundidade de fresagem pretendida deve compreender 10,0 mm, a fresagem de teste produziu uma profundidade de fresagem de 9,6 mm.

- Rode a escala (24) para 0.
- Rode o botão giratório (25) em 0,4 mm/4 marcas de divisão (diferença entre valor teórico e valor real) para a direita.
- Verifique a profundidade de fresagem através de mais uma fresagem de teste.

**GOF 1250 CE:** depois de ajustar a profundidade de fresagem, não volte a alterar a posição da corredeira (27) no limitador de profundidade (14), a fim de manter a profundidade de fresagem atual sempre legível na escala (26).

**GOF 1250 LCE:** a profundidade de fresagem atual é exibida no mostrador (21).

### Instruções de trabalho

#### ► Proteger as fresas contra golpes e pancadas.

#### Sentido e processo de fresagem (ver figura F)

► **A fresagem deve ocorrer sempre no sentido oposto ao da rotação da fresa (5) (sentido contrário).** Se fresar no mesmo sentido da fresa (sentido igual) a ferramenta elétrica pode fugir-lhe da mão.

Ajuste a profundidade de fresagem (ver "Ajustar a profundidade de fresagem", Página 44).

Coloque a ferramenta elétrica com a fresa montada sobre a peça a ser trabalhada e ligue a ferramenta elétrica.

Empurre a alavanca de destravamento (23) para trás e conduza a tupa até ao limitador no sentido da placa de base (13). Solte novamente a alavanca de destravamento (23) para fixar esta profundidade de imersão.

Realizar o processo de fresagem com avanço uniforme.

Após terminar o processo de fresagem, deverá conduzir a tupa de volta para a posição mais alta.

Desligue a ferramenta elétrica.

#### Fresar com encosto auxiliar (ver figura G)

Para processar grandes peças, como por exemplo ao fresar ranhuras, é possível fixar uma tábua ou uma ripa à peça a ser trabalhada, como limitador auxiliar e conduzir a tupa ao longo do limitador auxiliar. Conduza a tupa no lado achatado da placa deslizante ao longo do limitador auxiliar.

#### Fresar arestas ou formas

Ao fresar arestas ou formas sem limitador paralelo, é necessário que a ferramenta de fresagem esteja equipada com um espigão de guia ou com um rolamento de esferas.

Aproximar a ferramenta elétrica ligada lateralmente da peça, até o espigão de guia ou o rolamento de esferas da fresa assentar na aresta da peça a ser trabalhada.

Conduzir a ferramenta elétrica ao longo da aresta da peça. Assegurar um apoio no ângulo correto. Uma pressão demasiado alta pode danificar a aresta da peça.

#### **Fresar com guia paralela (ver figura H)**

Introduza o limitador paralelo (33) com as barras de guia (34) na placa de base (13) e aperte-o com os parafusos (7) de acordo com a medida necessária.

Com os parafusos de orelhas (36) e (35) pode ajustar o limitador paralelo adicionalmente em função do comprimento.

Com o botão rotativo (37) depois de soltar ambos os parafusos de orelhas (35) pode ajustar de forma precisa o comprimento. Uma volta corresponde a um curso de deslocamento de 2,0 mm, uma das marcas de divisão no botão rotativo (37) corresponde a uma alteração do curso de deslocamento de aprox. 0,1 mm.

Com o carril limitador (38) pode alterar a superfície de apoio efetiva do limitador paralelo.

Conduzir a ferramenta elétrica ligada com avanço uniforme e pressão lateral ao longo da guia paralela na aresta da peça. Ao fresar com o limitador paralelo (33), a aspiração de pó/de aparas deve ser realizada por meio de um adaptador de aspiração (39) especial. O adaptador de aspiração pode ficar montado.

#### **Fresar com adaptador de compasso (acessório)**

Para trabalhos de fresagem circulares pode utilizar o adaptador de compasso.

#### **Fresar com calha de guia (acessório)**

Com a ajuda da calha de guia e o adaptador de calha de guia pode efetuar passos de trabalho em linha reta.

#### **Fresar com manga de copiar (ver figuras I-L)**

Com a ajuda da manga de copiar (43) é possível transferir contornos de modelos ou escantilhões para as peças.

Selecione a manga de copiar em função da espessura do escantilhão ou da peça. Devido à altura saliente da manga de copiar, o escantilhão tem de ter uma espessura mínima de 8 mm.

Para usar a manga de copiar (43) é preciso colocar primeiro o adaptador da bucha copiadora (40) na placa deslizante (11).

Coloque o adaptador da manga de copiar (40) por cima na placa deslizante (11) e fixe-o com os 2 parafusos de fixação (41). Certifique-se de que a alavanca de destravamento para o adaptador da manga de copiar (42) pode ser movida livremente.

Desloque a alavanca de destravamento (42) no sentido da seta e coloque a manga de copiar (43) por baixo no adaptador da manga de copiar (40). Os cames de codificação têm de encaixar de forma perceptível nos entalhes da manga de copiar (43).

Verifique a distância entre o centro da fresa e o rebordo da manga de copiar (ver "Centre a placa de base (ver figura N)", Página 45).

#### **► Escolher uma fresa com um diâmetro inferior ao diâmetro interno da manga de copiar.**

#### **Processo de fresagem**

Aproxime a ferramenta elétrica ligada com a manga de copiar (43) ao escantilhão.

Empurre a alavanca de destravamento (23) para trás e conduza a tupa lentamente para baixo, até se alcançar a profundidade de fresagem definida. Solte novamente a alavanca de destravamento (23) para fixar esta profundidade de imersão.

Conduza a ferramenta elétrica com a manga de copiar (43) saliente, pressionando lateralmente, ao longo do escantilhão.

#### **Centre a placa de base (ver figura N)**

Para que a distância entre o centro da fresa e o rebordo da manga de copiar seja uniforme, se for necessário, é possível centrar a manga de copiar (43) e a placa deslizante (11) entre elas.

Empurre a alavanca de destravamento (23) para trás e conduza a tupa até ao limitador no sentido da placa de base (13). Solte novamente a alavanca de destravamento (23) para fixar esta profundidade de imersão.

Solte os parafusos de fixação (44) cerca de 2 voltas de forma a que possa movimentar a placa de base (11) livremente.

Coloque o punção de centragem (45) da forma ilustrada na figura no encabadouro. Aperte a porca de capa à mão, de forma a que o punção de centragem ainda se mova livremente.

Aline o punção de centragem (45) e a manga de copiar (43) deslocando ligeiramente a placa de base (11) entre eles.

Volte a apertar os parafusos de fixação (44).

Retire o punção de centragem (45) do encabadouro.

Empurre a alavanca de destravamento (23) e conduza a tupa para a posição superior.

#### **Substituir a bateria (GOF 1250 LCE) (ver figura M)**

Desloque a tampa do compartimento das pilhas (22) para cima e retire a pilha. Coloque uma bateria nova (tipo CR2032). O polo positivo da pilha tem de apontar para a frente, na direção da tampa do compartimento das pilhas (22). Coloque a vedação (46) e feche a tampa do compartimento das pilhas (22).

## **Manutenção e assistência técnica**

### **Manutenção e limpeza**

#### **► Antes de todos trabalhos na ferramenta elétrica deverá puxar a ficha de rede da tomada.**

- ▶ **Manter a ferramenta elétrica e as aberturas de ventilação sempre limpas, para trabalhar bem e de forma segura.**
- ▶ **Em condições de utilização extremas utilize sempre, se possível, um sistema de aspiração. Limpe frequentemente as aberturas de ventilação com um pincel e interconecte um disjuntor de corrente de avaria (PRCD).** Durante o processamento de metais é possível que se deposite pó condutivo no interior da ferramenta elétrica. Isto pode prejudicar o isolamento de proteção da ferramenta elétrica.

Se for necessário instalar um cabo de ligação, a instalação deve ser feita pela **Bosch** ou por um centro de serviço autorizado para ferramentas elétricas **Bosch**, para evitar perigos de segurança.

### Serviço pós-venda e aconselhamento

O serviço pós-venda responde às suas perguntas a respeito de serviços de reparação e de manutenção do seu produto, assim como das peças sobressalentes. Desenhos explodidos e informações acerca das peças sobressalentes também em: **www.bosch-pt.com**

A nossa equipa de consultores Bosch esclarece com prazer todas as suas dúvidas a respeito dos nossos produtos e acessórios.

Indique para todas as questões e encomendas de peças sobressalentes a referência de 10 dígitos de acordo com a placa de características do produto.

#### Portugal

Robert Bosch LDA  
Avenida Infante D. Henrique  
Lotes 2E – 3E  
1800 Lisboa  
Para efetuar o seu pedido online de peças entre na página [www.ferramentasbosch.com](http://www.ferramentasbosch.com).  
Tel.: 21 8500000  
Fax: 21 8511096

### Eliminação

Os aparelhos elétricos, baterias/pilhas, acessórios e embalagens devem ser enviados a uma reciclagem ecológica de matéria-prima.



Não deite aparelhos elétricos e baterias/pilhas no lixo doméstico!

### Apenas para países da UE:

Conforme a Diretiva Europeia 2012/19/UE e segundo a Diretiva Europeia 2006/66/CE é necessário recolher separadamente os aparelhos elétricos que já não são mais usados e as baterias/pilhas defeituosas ou gastas e encaminhá-los para uma reciclagem ecológica.

## Italiano

### Avvertenze di sicurezza

#### Avvertenze generali di sicurezza per elettroutensili

**⚠ ATTENZIONE** Leggere tutte le avvertenze di pericolo, le istruzioni operative, le figure e le specifiche fornite in dotazione al presente elettroutensile. Il mancato rispetto di tutte le istruzioni sottolencate potrà comportare il pericolo di scosse elettriche, incendi e/o gravi lesioni.

**Conservare tutte le avvertenze di pericolo e le istruzioni operative per ogni esigenza futura.**

Il termine "elettrotensile" riportato nelle avvertenze fa riferimento ai dispositivi dotati di alimentazione elettrica (a filo) o a batteria (senza filo).

#### Sicurezza della postazione di lavoro

- ▶ **Conservare l'area di lavoro pulita e ben illuminata.** Zone disordinate o buie possono essere causa di incidenti.
- ▶ **Evitare di impiegare l'elettrotensile in ambienti soggetti al rischio di esplosioni nei quali siano presenti liquidi, gas o polveri infiammabili.** Gli elettrotensili producono scintille che possono far infiammare la polvere o i gas.
- ▶ **Tenere lontani i bambini ed altre persone durante l'impiego dell'elettrotensile.** Eventuali distrazioni potranno comportare la perdita del controllo sull'elettrotensile.

#### Sicurezza elettrica

- ▶ **La spina di allacciamento alla rete dell'elettrotensile deve essere adatta alla presa. Evitare assolutamente di apportare qualsivoglia modifica alla spina. Non utilizzare spine adattatrici con elettrotensili dotati di collegamento a terra.** Le spine non modificate e le prese adatte allo scopo riducono il rischio di scosse elettriche.
- ▶ **Evitare il contatto fisico con superfici collegate a terra, come tubi, radiatori, fornelli elettrici e frigoriferi.** Sussiste un maggior rischio di scosse elettriche nel momento in cui il corpo è messo a massa.
- ▶ **Custodire l'elettrotensile al riparo dalla pioggia o dall'umidità.** La penetrazione dell'acqua in un elettrotensile aumenta il rischio di una scossa elettrica.
- ▶ **Non usare il cavo per scopi diversi da quelli previsti. Non usare il cavo per trasportare o appendere l'elettrotensile, né per estrarre la spina dalla presa di corrente. Non avvicinare il cavo a fonti di calore, olio, spigoli taglienti e parti della macchina in movimento.** I cavi danneggiati o aggrovigliati aumentano il rischio d'insorgenza di scosse elettriche.
- ▶ **Se si utilizza l'elettrotensile all'aperto, impiegare un cavo di prolunga adatto per l'uso all'esterno.** L'uso di un cavo di prolunga omologato per l'impiego all'esterno riduce il rischio d'insorgenza di scosse elettriche.

- ▶ **Qualora non fosse possibile evitare di utilizzare l'elettrotensile in un ambiente umido, usare un interruttore di protezione dalle correnti di guasto (RCD).** L'uso di un interruttore di sicurezza riduce il rischio di una scossa elettrica.

#### Sicurezza delle persone

- ▶ **Quando si utilizza un elettrotensile è importante restare vigili, concentrarsi su ciò che si sta facendo ed operare con giudizio. Non utilizzare l'elettrotensile in caso di stanchezza o sotto l'effetto di droghe, alcool o medicinali.** Un attimo di distrazione durante l'uso dell'elettrotensile può essere causa di gravi incidenti.
- ▶ **Utilizzare gli appositi dispositivi di protezione individuali. Indossare sempre gli occhiali protettivi.** L'impiego, in condizioni appropriate, di dispositivi di protezione quali maschera antipolvere, scarpe antinfortunistiche antiscivolo, elmetto di protezione, protezioni acustiche, riduce il rischio di infortuni.
- ▶ **Evitare l'accensione involontaria dell'elettrotensile. Prima di collegare l'elettrotensile all'alimentazione di corrente e/o alla batteria, prima di prenderlo o trasportarlo, assicurarsi che sia spento.** Tenendo il dito sopra l'interruttore mentre si trasporta l'elettrotensile oppure collegandolo all'alimentazione di corrente con l'interruttore inserito, si vengono a creare situazioni pericolose in cui possono verificarsi seri incidenti.
- ▶ **Prima di accendere l'elettrotensile togliere qualsiasi attrezzo di regolazione o chiave utilizzata.** Un accessorio oppure una chiave che si trovi in una parte rotante della macchina può provocare seri incidenti.
- ▶ **Evitare di assumere posture anomale. Mantenere appoggio ed equilibrio adeguati in ogni situazione.** In questo modo è possibile controllare meglio l'elettrotensile in caso di situazioni inaspettate.
- ▶ **Indossare indumenti adeguati. Non indossare vestiti larghi, né gioielli. Tenere capelli e vestiti lontani da parti in movimento.** Vestiti larghi, gioielli o capelli lunghi potranno impigliarsi in parti in movimento.
- ▶ **Se l'utensile è dotato di un apposito attacco per dispositivi di aspirazione e raccolta polvere, accertarsi che gli stessi siano collegati ed utilizzati in modo conforme.** L'utilizzo di un'aspirazione polvere può ridurre lo svilupparsi di situazioni pericolose dovute alla polvere.
- ▶ **Evitare che la confidenza derivante da un frequente uso degli utensili si trasformi in superficialità e venga trascurate le principali norme di sicurezza.** Una mancanza di attenzione può causare gravi lesioni in una frazione di secondo.

#### Trattamento accurato ed uso corretto degli elettrotensili

- ▶ **Non sottoporre l'elettrotensile a sovraccarico. Utilizzare l'elettrotensile adeguato per l'applicazione specifica.** Con un elettrotensile adatto si lavora in modo migliore e più sicuro nell'ambito della sua potenza di prestazione.

- ▶ **Non utilizzare l'elettrotensile qualora l'interruttore non consenta un'accensione/uno spegnimento corretti.** Un elettrotensile con l'interruttore rotto è pericoloso e deve essere aggiustato.
- ▶ **Prima di eseguire eventuali regolazioni, sostituire accessori o riporre la macchina al termine del lavoro, estrarre sempre la spina dalla presa di corrente e/o togliere la batteria, se rimovibile.** Tale precauzione eviterà che l'elettrotensile possa essere messo in funzione involontariamente.
- ▶ **Riporre gli elettrotensili fuori della portata dei bambini durante i periodi di inutilizzo e non consentire l'uso degli utensili stessi a persone inesperte o che non abbiano letto le presenti istruzioni.** Gli elettrotensili sono macchine pericolose quando vengono utilizzati da persone non dotate di sufficiente esperienza.
- ▶ **Eeguire la manutenzione degli elettrotensili e relativi accessori. Verificare la presenza di un eventuale disallineamento o inceppamento delle parti mobili, la rottura di componenti o qualsiasi altra condizione che possa pregiudicare il corretto funzionamento dell'elettrotensile stesso. Se danneggiato, l'elettrotensile dovrà essere riparato prima dell'uso.** Numerosi incidenti vengono causati da elettrotensili la cui manutenzione è stata effettuata poco accuratamente.
- ▶ **Mantenere gli utensili da taglio affilati e puliti.** Gli utensili da taglio curati con particolare attenzione e con taglienti affilati s'inceppano meno frequentemente e sono più facili da condurre.
- ▶ **Utilizzare sempre l'elettrotensile, gli accessori e gli utensili specifici ecc. in conformità alle presenti istruzioni, tenendo conto delle condizioni di lavoro e delle operazioni da eseguire.** L'impiego di elettrotensili per usi diversi da quelli consentiti potrà dar luogo a situazioni di pericolo.
- ▶ **Mantenere impugnature e superfici di presa asciutte, pulite e prive di olio e grasso.** Impugnature e superfici di presa scivolose non consentono di manipolare e controllare l'utensile in caso di situazioni inaspettate.

#### Assistenza

- ▶ **Fare riparare l'elettrotensile da personale specializzato ed utilizzando solo parti di ricambio identiche.** In tale maniera potrà essere salvaguardata la sicurezza dell'elettrotensile.

#### Avvertenze di sicurezza per fresatrici verticali

- ▶ **Afferrare e tenere l'elettrotensile dalle superfici isolate dell'impugnatura, perché la lama potrebbe entrare in contatto con il cavo dell'elettrotensile stesso.** Se si taglia un cavo sotto tensione, la tensione potrebbe trasmettersi anche alle parti metalliche esposte dell'elettrotensile, dando una scossa elettrica all'utilizzatore.
- ▶ **Utilizzare morsetti o altri metodi analoghi per sostenere il pezzo in lavorazione e assicurarlo su una piattaforma stabile.** Se si tiene il pezzo in lavorazione con una

mano o contro il corpo, il pezzo non è fissato in modo stabile e si potrebbe perdere il controllo.

- ▶ **Il numero di giri ammesso della fresa dovrà essere almeno equivalente al numero di giri massimo riportato sull'elettrotensile.** Le frese in rotazione oltre la velocità consentita potrebbero frantumarsi e proiettare parti all'esterno.
- ▶ **Le fresatrici o altri accessori dovranno inserirsi esattamente nell'attacco (pinza di serraggio) dell'elettrotensile.** Gli utensili accessori che non si inseriscono esattamente nell'attacco dell'elettrotensile, ruoteranno irregolarmente, emetteranno vibrazioni molto elevate e potranno causare la perdita di controllo dell'elettrotensile stesso.
- ▶ **Avvicinare l'elettrotensile al pezzo in lavorazione solo se è in funzione.** In caso contrario vi è il pericolo di provocare un contraccolpo se l'utensile ad innesto si inceppa nel pezzo in lavorazione.
- ▶ **Non avvicinare le mani all'area di fresatura, né alla fresatrice. Trattenere l'impugnatura supplementare con l'altra mano.** Trattenendo la fresatrice con entrambe le mani, si eviterà che l'utensile possa causare lesioni alle mani stesse.
- ▶ **Non fresare in alcun caso su oggetti metallici, chiodi o viti.** In caso contrario, la fresatrice potrebbe subire danni e far aumentare le vibrazioni.
- ▶ **Al fine di rilevare linee di alimentazione nascoste, utilizzare apparecchiature di ricerca adatte oppure rivolgersi alla società erogatrice locale.** Un contatto con cavi elettrici può provocare lo sviluppo di incendi e di scosse elettriche. Danneggiando una tubazione del gas si può creare il pericolo di esplosioni. Penetrando una tubazione dell'acqua si provocano seri danni materiali oppure vi è il pericolo di provocare una scossa elettrica.
- ▶ **Non utilizzare fresatrici non più affilate, oppure danneggiate.** Fresatrici non più affilate, oppure danneggiate, provocherebbero maggiore attrito e potrebbero incepparsi e causare sbilanciamenti.
- ▶ **Prima di posare l'elettrotensile, attendere sempre che si sia arrestato completamente.** L'accessorio può incepparsi e comportare la perdita di controllo dell'elettrotensile.
- ▶ **Durante il lavoro, trattenere saldamente l'elettrotensile con entrambe le mani ed assumere una posizione sicura.** Con entrambe le mani l'elettrotensile viene condotto in modo più sicuro.
- ▶ **Non ingerire in alcun caso pile a bottone.** L'ingerimento della pila a bottone può causare, nell'arco di 2 ore, gravi lesioni interne, con conseguenze anche mortali.



**Accertarsi che la pila a bottone sia fuori dalla portata dei bambini.** Qualora si sospetti che la pila a bottone sia stata ingerita o introdotta in un'altra cavità corporea, contattare immediatamente un medico.



- ▶ **In caso di sostituzione della batteria, provvedere a sostituirla correttamente.** Vi è rischio di esplosione.
- ▶ **Non tentare di ricaricare la pila a bottone e non cortocircuitarla.** La pila a bottone può diventare anermetica, esplodere, incendiarsi e causare lesioni.
- ▶ **Rimuovere e smaltire le pile a bottone scariche nel rispetto delle norme locali.** Le pile a bottone scariche possono diventare anermetiche e, di conseguenza, danneggiare il prodotto, oppure causare lesioni.
- ▶ **Non far surriscaldare la pila a bottone e non gettarla nel fuoco.** La pila a bottone può diventare anermetica, esplodere, incendiarsi e causare lesioni.
- ▶ **Non danneggiare, né smontare la pila a bottone.** La pila a bottone può diventare anermetica, esplodere, incendiarsi e causare lesioni.
- ▶ **Non portare una pila a bottone danneggiata a contatto con l'acqua.** A contatto con l'acqua, il litio che fuoriesce dalla pila può generare idrogeno e causare un incendio o un'esplosione, oppure causare lesioni.

## Descrizione del prodotto e dei servizi forniti



**Leggere tutte le avvertenze e disposizioni di sicurezza.** La mancata osservanza delle avvertenze e disposizioni di sicurezza può causare folgorazioni, incendi e/o lesioni di grave entità.

Si prega di osservare le immagini nella prima parte delle istruzioni per l'uso.

### Utilizzo conforme

L'elettrotensile, in presenza di un appoggio fisso, è ideato per realizzare mediante fresatura/fresatura a riprodurre scanalature, bordi, profili e fori longitudinali nel legno, nella plastica e in materiali leggeri da costruzione.

In caso di numero di giri ridotto e con le relative frese è possibile lavorare anche i metalli non ferrosi.

### Componenti illustrati

La numerazione dei componenti illustrati si riferisce all'illustrazione dell'elettrotensile che si trova sulla pagina con la rappresentazione grafica.

- (1) Impugnatura destra (superficie di presa isolata)
- (2) Tasto di bloccaggio per interruttore di avvio/arresto
- (3) Anello luminoso (GOF 1250 LCE)
- (4) Dado con pinza di serraggio
- (5) Fresa<sup>A)</sup>
- (6) Levetta di bloccaggio del mandrino
- (7) Vite per barre guida parallela (2x)
- (8) Paratrucoli



- (9) Guida graduata
  - (10) Vite di regolazione guida graduata
  - (11) Piastra di scorrimento
  - (12) Attacco per guida parallela-aste di guida
  - (13) Piastra di base
  - (14) Asta di profondità
  - (15) Vite di fissaggio asta di profondità
  - (16) Tasto di punto zero asta di profondità (GOF 1250 LCE)
  - (17) Tasto per la commutazione dell'unità di misura (mm/inch) (GOF 1250 LCE)
  - (18) Interruttore di avvio/arresto per indicatore digitale di profondità (GOF 1250 LCE)
  - (19) Campo di regolazione di precisione profondità di fresatura
  - (20) Impugnatura sinistra (superficie di presa isolata)
  - (21) Display (GOF 1250 LCE)
  - (22) Coperchio del vano batteria (GOF 1250 LCE)
  - (23) Levetta di sblocco
  - (24) Scala regolazione di precisione per la profondità di fresatura
  - (25) Pomello di regolazione di precisione per la profondità di fresatura
  - (26) Scala di regolazione della profondità di fresatura (GOF 1250 LCE)
  - (27) Cursore con tacca indicatrice (GOF 1250 LCE)
  - (28) Rotellina di preselezione del numero di giri
  - (29) Interruttore di avvio/arresto
  - (30) Attacco tubo di aspirazione
  - (31) Chiave fissa, ampiezza 19 mm
  - (32) Tubo di aspirazione (Ø 35 mm)<sup>A)</sup>
  - (33) Guida parallela
  - (34) Barra per guida parallela (2x)
  - (35) Vite ad alette per regolazione di precisione guida parallela (2x)
  - (36) Vite ad alette per regolazione orientativa guida parallela (2x)
  - (37) Pulsante a manopola per regolazione di precisione guida parallela
  - (38) Guida di arresto regolabile per guida parallela
  - (39) Adattatore di aspirazione per guida parallela<sup>A)</sup>
  - (40) Adattatore per copiatore SDS
  - (41) Vite di fissaggio per adattatore per copiatore (2x)
  - (42) Levetta di sblocco per adattatore per copiatore
  - (43) Copiatore
  - (44) Vite a testa cilindrica di fissaggio piastra di scorrimento (5x)
  - (45) Spina di centraggio
  - (46) Guarnizione
- A) L'accessorio illustrato oppure descritto non è compreso nel volume di fornitura standard. L'accessorio completo è contenuto nel nostro programma accessori.

## Dati tecnici

Fresatrice verticale		GOF 1250 CE	GOF 1250 LCE
Codice prodotto		<b>3 601 F26 0..</b>	<b>3 601 F26 1..</b>
Potenza assorbita nominale	W	1250	1250
Numero di giri a vuoto	min <sup>-1</sup>	10000–24000	10000–24000
Preselezione del numero di giri		●	●
Constant Electronic		●	●
Avviamento dolce		●	●
Attacco per l'aspirazione della polvere		●	●
Indicatore digitale di profondità		–	●
Anello luminoso		–	●
Pinze di serraggio compatibili	mm inch	6–8 ¼	6–8 ¼
Corsa della fresa	mm	60	60
Peso secondo EPTA-Procedure 01:2014	kg	3,6	3,7
Classe di sicurezza		□/II	□/II

I dati sono validi per una tensione nominale [U] di 230 V. In caso di tensioni differenti e di versioni per Paesi specifici, tali dati potranno variare.

## Informazioni su rumorosità e vibrazioni

Valori di emissione acustica rilevati conformemente a **EN 62841-2-17**.

Il livello di rumorosità ponderato A dell'elettrotensile è tipicamente di: **93 dB(A)**; livello di potenza sonora **104 dB(A)**. Grado d'incertezza **K = 3 dB**.

**Indossare le protezioni acustiche!**

Valori di oscillazione totali  $a_n$  (somma vettoriale delle tre direzioni) e grado d'incertezza K rilevati conformemente a **EN 62841-2-17**:  $a_n = 7 \text{ m/s}^2$ ,  $K = 1,5 \text{ m/s}^2$ .

Il livello di vibrazione ed il valore di emissione acustica indicati nelle presenti istruzioni sono stati rilevati conformemente ad una procedura di misurazione unificata e sono utilizzabili per confrontare gli elettroutensili. Le stesse procedure sono idonee anche per una valutazione temporanea del livello di vibrazione e dell'emissione acustica.

Il livello di vibrazione ed il valore di emissione acustica sono riferiti agli impieghi principali dell'elettroutensile; qualora, tuttavia, l'elettroutensile venisse utilizzato per altre applicazioni, oppure con accessori differenti o in caso di insufficiente manutenzione, il livello di vibrazione ed il valore di emissione acustica potrebbero variare. Ciò potrebbe aumentare sensibilmente l'emissione di vibrazioni e l'emissione acustica sull'intero periodo di funzionamento.

Per valutare con precisione i valori di vibrazione e di emissione acustica, andranno considerati anche i periodi nei quali l'utensile sia spento, oppure acceso, ma non utilizzato. Ciò potrebbe ridurre sensibilmente l'emissione di vibrazioni e l'emissione acustica sull'intero periodo di funzionamento.

Adottare misure di sicurezza supplementari per proteggere l'operatore dall'effetto delle vibrazioni: ad esempio, sottoponendo a manutenzione l'elettroutensile e gli utensili accessori, mantenendo calde le mani e organizzando i vari processi di lavoro.

## Montaggio

- **Prima di qualunque intervento sull'elettroutensile estrarre la spina di rete dalla presa.**

### Montaggio della fresa (vedere Fig. A)

- **Per eseguire operazioni di montaggio e sostituzione di frese si raccomanda di indossare i guanti di protezione.**

In base al tipo di applicazione, sono disponibili frese dei più svariati tipi e livelli qualitativi.

**Le frese in acciaio rapido da taglio (HSS) ad alte prestazioni** sono indicate per lavorare materiali elastici, come ad es. legno tenero e plastica.

**Le frese con taglienti in metallo duro (HM)** sono espressamente concepite per materiali duri ed abrasivi, come ad es. il legno duro e l'alluminio.

Potrete trovare le frese del completo programma di accessori Bosch presso il vostro rivenditore specializzato.

Utilizzare esclusivamente frese in perfetto stato e pulite.

- Ruotare la leva di arresto alberino (6) in senso antiorario fino a battuta (1). All'occorrenza ruotare manualmente l'alberino motore fino a farlo scattare udibilmente in sede.
- Allentare il dado (4) con la chiave fissa (31) (ampiezza chiave 19 mm) ruotando in senso orario (2).
- Spingere la fresa nella pinza portautensili. Il codolo della fresa dovrà essere inserito nella pinza portautensili almeno fino alla tacca.

- Serrare il dado (4) con la chiave fissa (31) (ampiezza chiave 19 mm) ruotando in senso antiorario. Chiudere completamente la leva di arresto alberino (6).

- **Se il copiatore non è montato non utilizzare frese con diametro maggiore di 50 mm.** Tali frese non possono passare attraverso la piastra di base.

- **Non stringere in alcun caso la pinza di serraggio con il dado a risvolto, quando non sia montata una fresa.** In caso contrario, la pinza di serraggio può danneggiarsi.

### Aspirazione polvere/aspirazione trucioli

Polveri e materiali come vernici contenenti piombo, alcuni tipi di legname, minerali e metalli possono essere dannosi per la salute. Il contatto oppure l'inhalazione delle polveri possono causare reazioni allergiche e/o malattie delle vie respiratorie dell'operatore oppure delle persone che si trovano nelle vicinanze.

Determinate polveri come polvere da legname di faggio o di quercia sono considerate cancerogene, in modo particolare insieme ad additivi per il trattamento del legname (cromato, protezione per legno). Materiale contenente amianto deve essere lavorato esclusivamente da personale specializzato.

- Utilizzare possibilmente un'aspirazione polvere adatta per il materiale.
- Provvedere ad una buona aerazione del posto di lavoro.
- Si consiglia di portare una mascherina protettiva con classe di filtraggio P2.

Osservare le norme in vigore nel vostro Paese per i materiali da lavorare.

- **Evitare accumuli di polvere nella postazione di lavoro.** Le polveri si possono incendiare facilmente.

### Collegamento del sistema di aspirazione polvere (vedere Fig. B)

Inserire un tubo di aspirazione (Ø 35 mm) (32) (accessorio) sull'adattatore di aspirazione montato. Collegare il tubo di aspirazione (32) a un aspiratore (accessorio).

L'elettroutensile può essere collegato direttamente alla presa di un aspiratore universale **Bosch** con dispositivo di avvio remoto. Quest'ultimo verrà avviato automaticamente all'accensione dell'elettroutensile.

L'aspiratore dovrà essere idoneo al materiale da lavorare.

Utilizzare un aspiratore speciale per l'aspirazione di polveri particolarmente nocive per la salute, cancerogene oppure polveri asciutte.

## Utilizzo

- **Osservare la tensione di rete! La tensione riportata sulla targhetta di identificazione dell'elettroutensile deve corrispondere alla tensione della rete elettrica di alimentazione. Gli elettroutensili con l'indicazione di 230 V possono essere collegati anche alla rete di 220 V.**

## Messa in funzione

**GOF 1250 LCE:** applicata la tensione di rete, l'anello luminoso (3) si accenderà con luce fissa, per illuminare la superficie del pezzo in lavorazione.

Inserire la batteria (vedi «Sostituzione della batteria (GOF 1250 LCE)» (vedere Fig. M), Pagina 53). In alcuni modelli la batteria è già inserita. Rimuovere il sigillo dalla batteria al fine di attivarla.

Con il tasto (17) impostare l'unità di misura desiderata.

## Preselezione del numero di giri

La rotellina di preselezione del numero di giri (28) consente di preselezionare la velocità necessaria anche durante la fase di funzionamento..

1-2	Velocità bassa
3-4	Velocità media
5-6	Velocità elevata

I dati riportati nella tabella sono indicativi. La velocità necessaria dipenderà dal materiale e dalle condizioni di lavoro e si potrà determinare con una prova pratica.

Materiale	Diametro fresa [mm]	Posizione rotellina di regolazione
Legno duro (faggio)	4-10	5-6
	12-20	3-4
	22-40	1-2
Legno tenero (pino)	4-10	5-6
	12-20	3-6
	22-40	1-3
Pannelli in truciolato	4-10	3-6
	12-20	2-4
	22-40	1-3
Plastica	4-15	2-3
	16-40	1-2
Alluminio	4-15	1-2
	16-40	1

Dopo un impiego prolungato a velocità ridotta, lasciar raffreddare l'elettrotensile, facendolo funzionare a vuoto a velocità massima per circa 3 minuti.

## Avvio/arresto

Regolare la profondità di fresatura prima dell'accensione (vedi «Regolazione della profondità di passata», Pagina 51).

Per **accendere** l'elettrotensile, premere l'interruttore di avvio/arresto (29) e tenerlo premuto.

Per **bloccare** l'interruttore di avvio/arresto (29) premere il tasto di blocco (2).

Per **spegnere** l'elettrotensile, rilasciare l'interruttore di avvio/arresto (29) oppure, se il tasto (2) è bloccato, premere brevemente l'interruttore di avvio/arresto (29), dopodiché rilasciarlo.

## Constant Electronic

Il sistema Constant Electronic mantiene il numero di giri a vuoto ed il carico pressoché costanti, garantendo prestazioni di lavoro uniformi.

## Avviamento graduale

L'avviamento graduale elettronico limita la coppia all'accensione, a vantaggio della durata del motore.

## Protezione contro il sovraccarico

La protezione contro il sovraccarico impedisce un assorbimento di corrente eccessivo in caso di sovraccarico estremo. Ciò può comportare una riduzione della velocità del motore e della potenza erogata e, in casi estremi, anche l'arresto del motore stesso.

Non appena ridotto il carico dell'elettrotensile, il motore riprenderà la velocità di lavoro, oppure si riavvierà.

## Protezione contro il riavvio accidentale

La protezione contro il riavvio accidentale impedisce l'avvio incontrollato dell'elettrotensile dopo un'interruzione dell'alimentazione.

Per **rimettere in funzione** l'elettrotensile, portare l'interruttore di avvio/arresto (29) in posizione di spegnimento e riaccendere l'elettrotensile.

## Levetta di sblocco (vedere Fig. C)

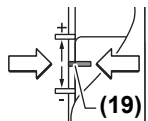
Il ritorno in posizione della levetta di sblocco (23) avviene automaticamente in fase di rilascio. Per una migliore forza di tenuta, la leva di sbloccaggio (23) andrà arretrata fino a battuta. All'occorrenza, la forza di tenuta potrà essere registrata. A tale scopo, innestare una chiave a brugola (4 mm) nell'apertura dell'impugnatura. Per aumentare la forza di tenuta, ruotare la chiave a brugola in senso orario; per ridurla, ruotare in senso antiorario.

## Regolazione della profondità di passata

### ► La profondità di fresatura andrà regolata esclusivamente ad elettrotensile spento.

Per una prima regolazione della profondità di fresatura (vedere Fig. D e E) procedere come segue:

- Posare sul pezzo in lavorazione l'elettrotensile con l'utensile accessorio per fresa già montato.
- Mediante l'apposito pomello (25) impostare la regolazione di precisione in posizione centrale. A tale scopo ruotare il pomello (25), finché i contrassegni (19) non coincidono come rappresentato in figura. Ruotare quindi la scala (24) su 0.



- Impostare la guida graduata (9) sul livello più basso; la guida graduata si innesta in posizione in modo percepibile.

- Allentare le vite (15)

dell'asta di profondità (14), in modo che l'asta (14) possa muoversi liberamente.

- Spingere la levetta di sblocco (23) all'indietro e condurre la fresatrice verticale lentamente verso il basso, fino a portare la fresa (5) a contatto con la superficie del pezzo in lavorazione. Rilasciare la levetta di sblocco (23) per fissare questa posizione.
- Spingere l'asta di profondità (14) verso il basso fino a farla poggiare sulla battuta di posizione (9).

**GOF 1250 LCE:** attivare l'indicatore digitale di profondità sull'interruttore di avvio/arresto (18). Premere il tasto (16) di impostazione del punto zero per l'asta di profondità (14).

**GOF 1250 CE:** posizionare il cursore con la tacca indicatrice (27) sulla posizione «0» sulla scala profondità di fresatura (26).

- Posizionare l'arresto di profondità (14) sulla profondità di fresatura desiderata e serrare la vite (15) sull'asta (14).
- GOF 1250 CE:** accertarsi che il cursore con la tacca indicatrice (27) non possa più spostarsi.
- Premere la levetta di sblocco (23) e guidare la fresatrice verticale nella posizione più alta.

In caso di fresatura di maggiori profondità è necessario prevedere diverse passate di lavorazione con una rispettiva asportazione ridotta di trucioli. Mediante la guida graduata (9) è possibile suddividere l'operazione di fresatura in più gradi. A tal fine, regolare la profondità di fresatura desiderata con la posizione più bassa possibile della guida graduata e selezionare per i primi interventi di lavorazione le posizioni più alte. La distanza delle posizioni può essere modificata ruotando le viti di regolazione (10).

Dopo una fresatura di prova, ruotando la manopola (25) sarà possibile regolare la profondità di fresatura esattamente alla misura desiderata; ruotando in senso orario si aumenta la profondità di fresatura, in senso antiorario si riduce. La scala (24) potrà essere utilizzata come riferimento. Un giro corrisponde a una corsa di regolazione di 2,0 mm, uno dei trattini sul bordo inferiore della scala (24) corrisponde a una variazione di 0,1 mm della corsa di regolazione. La corsa di regolazione massima è pari a ±8 mm.

**Esempio:** la profondità di fresatura desiderata è di 10,0 mm; dalla fresatura di prova è risultata una profondità di fresatura di 9,6 mm.

- Ruotare la scala (24) su 0.
- Ruotare il pulsante a manopola (25) di 0,4 mm/4 trattini (differenza fra valore nominale e reale) in senso orario.
- Controllare la profondità di fresatura selezionata eseguendo un'ulteriore fresatura di prova.

**GOF 1250 CE:** regolata la profondità di fresatura, non modificare più la posizione del cursore (27) sull'asta di profondità (14), in modo da poter leggere sempre la profondità di fresatura attuale sulla scala (26).

**GOF 1250 LCE:** la profondità di fresatura attuale verrà visualizzata sul display (21).

## Indicazioni operative

- **Proteggere le frese da qualsiasi tipo di urti.**

### Direzione di fresatura ed operazione di fresatura (vedere Fig. F)

- **L'operazione di fresatura deve sempre essere eseguita in direzione opposta a quella di rotazione della fresa (5) (fresatura discorde).** Qualora si fresi nel senso di rotazione (fresatura concorde), l'elettrotensile potrebbe essere sbalzato dalle mani dell'utilizzatore.

Regolare la profondità di fresatura desiderata (vedi «Regolazione della profondità di passata», Pagina 51).

Applicare sul pezzo in lavorazione l'elettrotensile con l'utensile fresa già montato ed accendere l'elettrotensile.

Premere la levetta di sblocco (23) all'indietro e guidare la fresatrice verticale fino alla battuta in direzione piastra di base (13). Rilasciare la levetta di sblocco (23) per fissare tale profondità di immersione.

Eseguire l'operazione di fresatura operando con un avanzamento uniforme.

Al termine dell'operazione di fresatura riportare la fresatrice verticale nella posizione più alta.

Spegnerne l'elettrotensile.

### Fresatura con battuta ausiliaria (vedere Fig. G)

Per la lavorazione di pezzi di grandi dimensioni, ad esempio nel caso della fresatura di scanalature, è possibile fissare al pezzo in lavorazione una tavola o un'asse in qualità di battuta ausiliaria ed operare spingendo la fresatrice verticale lungo la battuta ausiliaria. Spostare la fresatrice verticale alla parte ribassata della piastra di scorrimento, lungo la battuta ausiliaria.

### Fresatura di bordi o di forme

In caso di fresatura di bordi o di forme senza guida parallela, la fresa dovrà essere munita di un perno di guida, oppure di un cuscinetto a sfere.

Avvicinare lateralmente l'elettrotensile già acceso al pezzo in lavorazione fino a far poggiare sul bordo del pezzo in lavorazione il perno di guida o il cuscinetto a sfere della fresa. Condurre l'elettrotensile lungo il bordo del pezzo in lavorazione. A questo proposito assicurarsi che l'appoggio sia ad angolo retto. Una pressione eccessiva può danneggiare il bordo del pezzo in lavorazione.

### Fresatura con guida parallela (vedere Fig. H)

Spingere la guida parallela (33), con le relative barre (34), nella piastra di base (13) e serrare la guida suddetta con le viti (7), in base alla misura desiderata.

Mediante le viti ad alette (36) e (35), la guida parallela si potrà inoltre regolare in lunghezza.

Con il pomello (37) è possibile regolare con precisione la lunghezza dopo aver allentato entrambe le viti ad alette (35). Una rotazione corrisponde a una corsa di regolazione di 2,0 mm, uno dei trattini sul pomello (37) corrisponde a una variazione di 0,1 mm della corsa di regolazione.

Con la guida di arresto (38) è possibile modificare la superficie di contatto effettiva della guida parallela.

Accendere l'elettrotensile e spingerlo in maniera regolare in avanti lungo il bordo di un pezzo in lavorazione esercitando una pressione laterale sulla guida parallela.

In caso di fresatura con la guida parallela (33) l'aspirazione di polvere e trucioli andrà eseguita mediante lo speciale adattatore di aspirazione (39). L'adattatore di aspirazione può restare montato.

### Fresatura con adattatore a compasso (accessori)

Per lavori di fresatura circolare si potrà utilizzare l'adattatore a compasso.

**Fresatura con binario di guida (accessori)**

Mediante il binario di guida e il relativo adattatore si potranno eseguire passate rettilinee.

**Fresatura con copiatore (vedere Figg. I-L)**

Il copiatore (43) consente di trasferire contorni di modelli o sagome sui pezzi in lavorazione.

Scegliere il copiatore adatto in base allo spessore della sagoma o del modello. A causa della sporgenza in altezza del copiatore, la sagoma dovrà avere uno spessore di almeno 8 mm.

Per utilizzare il copiatore (43) deve essere prima applicato l'adattatore per copiatore SDS (40) nella piastra di scorrimento (11).

Applicare l'adattatore per copiatore (40) dall'alto sulla piastra di scorrimento (11) e avvitare con le 2 viti di fissaggio (41). Assicurarsi che la levetta di sblocco dell'adattatore per copiatore (42) possa muoversi liberamente.

Spostare la levetta di sblocco (42) in direzione della freccia e inserire il copiatore (43) dal basso nell'adattatore per copiatore SDS (40). A questo proposito le camme codificatrici devono scattare percettibilmente in posizione nelle rispettive sedi del copiatore (43).

Verificare la distanza dal centro della fresa e dal bordo del copiatore (vedi «Centrare la piastra di base (vedere Fig. N)», Pagina 53).

► **Scegliere una fresa con un diametro inferiore al diametro interno del copiatore.**

**Operazione di fresatura**

Accendere l'elettrotensile con il copiatore (43) e avvicinarlo alla sagoma.

Spingere la leva di sbloccaggio (23) all'indietro e condurre lentamente la fresatrice verticale verso il basso, fino a raggiungere la profondità di fresatura impostata. Rilasciare la levetta di sblocco (23) per fissare tale profondità di immersione.

Operare con l'elettrotensile con copiatore (43) sporgente spingendolo lungo la sagoma esercitando una pressione laterale.

**Centrare la piastra di base (vedere Fig. N)**

Per garantire che la distanza dal centro della fresa rispetto al bordo del copiatore sia uguale in tutti i punti, se necessario, è possibile regolare reciprocamente il copiatore (43) e la piastra di scorrimento (11).

Premere la levetta di sblocco (23) all'indietro e guidare la fresatrice verticale fino alla battuta in direzione piastra di base (13). Rilasciare la levetta di sblocco (23) per fissare tale profondità di immersione.

Allentare le viti di fissaggio (44) di circa 2 giri in modo che la piastra di scorrimento (11) possa muoversi liberamente.

Inserire la spina di centraggio (45) nell'attacco portautensile come illustrato nella figura. Serrare manualmente il dado, in modo che la spina di centraggio possa muoversi liberamente.

Allineare la spina di centraggio (45) e il copiatore (43) spostando leggermente la piastra di scorrimento (11).

Serrare nuovamente le viti di fissaggio (44).

Rimuovere la spina di centraggio (45) dall'attacco portautensile.

Premere la levetta di sblocco (23) e guidare la fresatrice verticale nella posizione più alta.

**Sostituzione della batteria (GOF 1250 LCE) (vedere Fig. M)**

Spingere il coperchio del vano batteria (22) verso l'alto e rimuovere la batteria. Inserire una batteria nuova (tipo CR2032). Il polo positivo della batteria dovrà essere rivolto in avanti, verso il coperchio del vano batteria (22). Inserire la guarnizione (46) e chiudere il coperchio del vano batteria (22).

**Manutenzione ed assistenza****Manutenzione e pulizia**

- **Prima di qualunque intervento sull'elettrotensile estrarre la spina di rete dalla presa.**
- **Per poter garantire buone e sicure operazioni di lavoro, tenere sempre pulite l'elettrotensile e le fessure di ventilazione.**
- **In condizioni d'impiego estreme, laddove possibile, utilizzare sempre un impianto di aspirazione. Pulire frequentemente le feritoie d'aerazione con un pennello e preinstallare un interruttore di sicurezza per correnti di guasto (PRCD).** In caso di lavorazione di metalli è possibile che si depositi polvere conduttrice all'interno dell'elettrotensile. L'isolamento di protezione dell'elettrotensile può esserne pregiudicato.

Se fosse necessaria una sostituzione della linea di collegamento, questa dovrà essere eseguita da **Bosch** oppure da un centro assistenza clienti autorizzato per elettrotensili **Bosch**, al fine di evitare pericoli per la sicurezza.

**Servizio di assistenza e consulenza tecnica**

Il servizio di assistenza risponde alle Vostre domande relative alla riparazione e alla manutenzione del Vostro prodotto nonché concernenti i pezzi di ricambio. Disegni in vista esplosa e informazioni relative ai pezzi di ricambio sono consultabili anche sul sito **www.bosch-pt.com**. Il team di consulenza tecnica Bosch sarà lieto di rispondere alle Vostre domande in merito ai nostri prodotti e accessori. In caso di richieste o di ordinazione di pezzi di ricambio, comunicare sempre il codice prodotto a 10 cifre riportato sulla targhetta di fabbricazione dell'elettrotensile.

**Italia**

Tel.: (02) 3696 2314

E-Mail: pt.hotlinebosch@it.bosch.com

**Svizzera**

Sul sito [www.bosch-pt.com/ch/it](http://www.bosch-pt.com/ch/it) è possibile ordinare direttamente on-line i ricambi.

Tel.: (044) 8471513

Fax: (044) 8471553

E-Mail: Aftersales.Service@de.bosch.com

## Smaltimento

Apparecchi elettrici, batterie/pile a stilo, accessori e confezioni non più utilizzabili andranno avviati ad un riciclaggio rispettoso dell'ambiente.



Non gettare apparecchi elettrici, né batterie/pile a stilo, tra i rifiuti domestici.

### Solo per i Paesi UE:

Ai sensi della Direttiva Europea 2012/19/UE, gli apparecchi elettrici non più utilizzabili e, ai sensi della Direttiva Europea 2006/66/CE, le batterie/le pile difettose o esauste, andranno raccolti separatamente ed avviati ad un riutilizzo rispettoso dell'ambiente.

## Nederlands

### Veiligheidsaanwijzingen

#### Algemene veiligheidsaanwijzingen voor elektrische gereedschappen

**⚠ WAARSCHUWING** Lees alle waarschuwingen, veiligheidsaanwijzingen, afbeeldingen en specificaties die bij dit elektrische gereedschap worden geleverd. Als de hieronder vermelde aanwijzingen niet worden opgevolgd, kan dit een elektrische schok, brand en/of ernstig letsel tot gevolg hebben.

**Bewaar alle waarschuwingen en voorschriften voor toekomstig gebruik.**

Het in de waarschuwingen gebruikte begrip elektrisch gereedschap heeft betrekking op elektrische gereedschappen voor gebruik op het stroomnet (met netsnoer) en op elektrische gereedschappen voor gebruik met een accu (zonder netsnoer).

#### Veiligheid van de werkomgeving

- ▶ **Houd uw werkomgeving schoon en goed verlicht.** Een rommelige of onverlichte werkomgeving kan tot ongevallen leiden.
- ▶ **Werk met het elektrische gereedschap niet in een omgeving met explosiegevaar waarin zich brandbare vloeistoffen, brandbare gassen of brandbaar stof bevinden.** Elektrische gereedschappen veroorzaken vonken die het stof of de dampen tot ontsteking kunnen brengen.
- ▶ **Houd kinderen en andere personen tijdens het gebruik van het elektrische gereedschap uit de buurt.** Wanneer u wordt afgeleid, kunt u de controle over het gereedschap verliezen.

#### Elektrische veiligheid

- ▶ **De aansluitstekker van het elektrische gereedschap moet in het stopcontact passen. De stekker mag in geen geval worden veranderd. Gebruik geen adapterstekkers in combinatie met geaarde elektrische ge-**

**reedschappen.** Onveranderde stekkers en passende stopcontacten beperken het risico van een elektrische schok.

- ▶ **Voorkom aanraking van het lichaam met geaarde oppervlakken, bijvoorbeeld van buizen, verwarmingen, fornuizen en koelkasten.** Er bestaat een verhoogd risico door een elektrische schok wanneer uw lichaam geaard is.
- ▶ **Houd het gereedschap uit de buurt van regen en vocht.** Het binnendringen van water in het elektrische gereedschap vergroot het risico van een elektrische schok.
- ▶ **Gebruik de kabel niet voor een verkeerd doel, om het elektrische gereedschap te dragen of op te hangen of om de stekker uit het stopcontact te trekken. Houd de kabel uit de buurt van hitte, olie, scherpe randen of bewegende delen.** Beschadigde of in de war geraakte kabels vergroten het risico van een elektrische schok.
- ▶ **Wanneer u buitenshuis met elektrisch gereedschap werkt, dient u alleen verlengkabels te gebruiken die voor gebruik buitenshuis zijn goedgekeurd.** Het gebruik van een voor gebruik buitenshuis geschikte verlengkabel beperkt het risico van een elektrische schok.
- ▶ **Als het gebruik van het elektrische gereedschap in een vochtige omgeving onvermijdelijk is, dient u een aardlekschakelaar te gebruiken.** Het gebruik van een aardlekschakelaar vermindert het risico van een elektrische schok.

#### Veiligheid van personen

- ▶ **Wees alert, let goed op wat u doet en ga met verstand te werk bij het gebruik van het elektrische gereedschap. Gebruik geen elektrisch gereedschap, wanneer u moe bent of onder invloed staat van drugs, alcohol of medicijnen.** Een moment van onoplettendheid bij het gebruik van het elektrische gereedschap kan tot ernstige verwondingen leiden.
- ▶ **Draag persoonlijke beschermingsmiddelen. Draag altijd een veiligheidsbril.** Het dragen van persoonlijke beschermingsmiddelen zoals een stofmasker, slipvaste werkschoenen, een veiligheidshelm of gehoorbescherming, afhankelijk van de aard en het gebruik van het elektrische gereedschap, vermindert het risico van verwondingen.
- ▶ **Voorkom per ongeluk inschakelen. Controleer dat het elektrische gereedschap uitgeschakeld is, voordat u de stekker in het stopcontact steekt of de accu aansluit en voordat u het gereedschap oppakt of draagt.** Wanneer u bij het dragen van het elektrische gereedschap uw vinger aan de schakelaar hebt of wanneer u het gereedschap ingeschakeld op de stroomvoorziening aansluit, kan dit tot ongevallen leiden.
- ▶ **Verwijder instelgereedschappen of schroefsleutels, voordat u het elektrische gereedschap inschakelt.** Een instelgereedschap of sleutel in een draaiend deel van het gereedschap kan tot verwondingen leiden.

- ▶ **Voorkom een onevenwichtige lichaamshouding. Zorg ervoor dat u stevig staat en steeds in evenwicht blijft.** Daardoor kunt u het elektrische gereedschap in onverwachte situaties beter onder controle houden.
- ▶ **Draag geschikte kleding. Draag geen loshangende kleding of sieraden. Houd haren en kleding uit de buurt van bewegende delen.** Loshangende kleding, lange haren en sieraden kunnen door bewegende delen worden meegenomen.
- ▶ **Wanneer stofafzuigings- of stofopvangvoorzieningen kunnen worden gemonteerd, dient u zich ervan te verzekeren dat deze zijn aangesloten en juist worden gebruikt.** Het gebruik van een stofafzuiging beperkt het gevaar door stof.
- ▶ **Ondanks het feit dat u eventueel heel goed vertrouwd bent met het gebruik van gereedschappen, moet u ervoor zorgen dat u niet nonchalant wordt en veiligheidsvoorschriften voor het gereedschap gaat negeren.** Een onoplettende handeling kan binnen een fractie van een seconde ernstig letsel veroorzaken.

#### Zorgvuldige omgang met en zorgvuldig gebruik van elektrische gereedschappen

- ▶ **Overbelast het elektrische gereedschap niet. Gebruik voor uw werkzaamheden het daarvoor bestemde elektrische gereedschap.** Met het passende elektrische gereedschap werkt u beter en veiliger binnen het aangegeven capaciteitsbereik.
- ▶ **Gebruik geen elektrisch gereedschap waarvan de schakelaar defect is.** Elektrisch gereedschap dat niet meer kan worden in- of uitgeschakeld, is gevaarlijk en moet worden gerepareerd.
- ▶ **Trek de stekker uit het stopcontact en/of neem de accu (indien uitneembaar) uit het elektrische gereedschap, voordat u het elektrische gereedschap instelt, accessoires wisselt of het elektrische gereedschap opbergt.** Deze voorzorgsmaatregel voorkomt onbedoeld starten van het elektrische gereedschap.
- ▶ **Bewaar niet-gebruikte elektrische gereedschappen buiten bereik van kinderen. Laat het gereedschap niet gebruiken door personen die er niet mee vertrouwd zijn en deze aanwijzingen niet hebben gelezen.** Elektrische gereedschappen zijn gevaarlijk wanneer deze door onervaren personen worden gebruikt.
- ▶ **Pleeg onderhoud aan elektrische gereedschappen en accessoires. Controleer of bewegende delen van het gereedschap correct functioneren en niet vastklemmen en of onderdelen zodanig gebroken of beschadigd zijn dat de werking van het elektrische gereedschap nadelig wordt beïnvloed. Laat deze beschadigde onderdelen vóór gebruik repareren.** Veel ongevallen hebben hun oorzaak in slecht onderhouden elektrische gereedschappen.
- ▶ **Houd snijdende inzetgereedschappen scherp en schoon.** Zorgvuldig onderhouden snijdende inzetgereedschappen met scherpe snijkanten klemmen minder snel vast en zijn gemakkelijker te geleiden.
- ▶ **Gebruik elektrisch gereedschap, accessoires, inzetgereedschappen en dergelijke volgens deze aanwijzingen. Let daarbij op de arbeidsomstandigheden en de uit te voeren werkzaamheden.** Het gebruik van elektrische gereedschappen voor andere dan de voorziene toepassingen kan tot gevaarlijke situaties leiden.
- ▶ **Houd handgrepen en greepvlakken droog, schoon en vrij van olie en vet.** Gladde handgrepen en greepvlakken verhinderen dat het gereedschap in onverwachte situaties veilig kan worden gehanteerd en bediend.

#### Service

- ▶ **Laat het elektrische gereedschap alleen repareren door gekwalificeerd en vakkundig personeel en alleen met originele vervangingsonderdelen.** Daarmee wordt gewaarborgd dat de veiligheid van het gereedschap in stand blijft.

#### Veiligheidsaanwijzingen voor bovenfrezen

- ▶ **Houd het elektrische gereedschap uitsluitend vast aan de geïsoleerde handgrepen, omdat het mes in aanraking kan komen met het eigen netsnoer.** Als een spanningvoerende draad wordt doorgesneden, dan kunnen de metalen delen van het elektrische gereedschap onder spanning komen te staan en zou de gebruiker een elektrische schok kunnen krijgen.
- ▶ **Gebruik klemmen of een andere praktische manier om het werkstuk op een stabiel platform vast te zetten en te ondersteunen.** Het vasthouden van het werkstuk met de hand of tegen uw lichaam leidt tot instabiliteit en dit kan resulteren in het verlies van controle.
- ▶ **Het toegestane toerental van de freze moet minstens even hoog zijn als het maximale toerental dat op het elektrische gereedschap vermeld staat.** Frezen die sneller draaien dan is toegestaan, kunnen breken en rondvliegen.
- ▶ **Frezen of andere accessoires moeten nauwkeurig in de gereedschapopname (spantang) van uw elektrische gereedschap passen.** Inzetgereedschappen die niet nauwkeurig op de gereedschapopname van het elektrische gereedschap passen, draaien ongelijkmatig, trillen sterk en kunnen tot het verlies van de controle leiden.
- ▶ **Beweeg het elektrische gereedschap alleen ingeschakeld naar het werkstuk.** Anders bestaat er gevaar voor een terugslag, wanneer het inzetgereedschap in het werkstuk vasthaakt.
- ▶ **Kom met uw handen niet in het freesbereik en aan de frees. Houd met uw andere hand de extra handgreep vast.** Als u de freesmachine met beide handen vasthoudt, kunnen uw handen niet door de frees verwond worden.
- ▶ **Frees nooit over metalen voorwerpen, spijkers of schroeven.** Het freesgereedschap kan beschadigd worden en dit kan tot sterke trillingen leiden.
- ▶ **Gebruik geschikte detectoren om verborgen elektriciteits-, gas- of waterleidingen op te sporen of raadpleeg het plaatselijke energie- of waterleidingbedrijf.** Contact met elektrische leidingen kan tot brand of een

elektrische schok leiden. Beschadiging van een gasleiding kan tot een explosie leiden. Breuk van een waterleiding veroorzaakt materiële schade en kan een elektrische schok veroorzaken.

- ▶ **Gebruik geen botte of beschadigde frezen.** Botte of beschadigde frezen veroorzaken een verhoogde wrijving, kunnen vastgeklemd worden en leiden tot onbalans.
- ▶ **Wacht tot het elektrische gereedschap tot stilstand is gekomen, voordat u het neerlegt.** Het inzetgereedschap kan vasthaken en dit kan tot het verlies van de controle over het elektrische gereedschap leiden.
- ▶ **Houd het elektrische gereedschap bij het werken stevig met beide handen vast en zorg ervoor dat u stevig staat.** Het elektrische gereedschap wordt met twee handen veiliger vastgehouden.
- ▶ **Slik knooppellen nooit in.** Inslikken van de knoopcel kan binnen 2 uur leiden tot ernstig inwendig letsel en overlijden.



**Zorg ervoor dat de knoopcel niet in de handen van kinderen komt.** Wanneer het vermoeden bestaat dat de knoopcel ingeslikt of in een andere lichaamsopening ingebracht werd, bezoek dan onmiddellijk een arts.



- ▶ **Let er bij het wisselen van de batterij op dat dit vakkundig gebeurt.** Er bestaat explosiegevaar.
- ▶ **Probeer niet de knoopcel weer op te laden en sluit de knoopcel niet kort.** De knoopcel kan gaan lekken, exploderen, branden en personen verwonden.
- ▶ **Ontladen knooppellen moeten op correcte wijze verwijderd en afgevoerd worden.** Ontladen knooppellen kunnen gaan lekken en daardoor het product beschadigen of personen verwonden.
- ▶ **Verhit de knoopcel niet en gooi deze niet in het vuur.** De knoopcel kan gaan lekken, exploderen, branden en personen verwonden.
- ▶ **Beschadig de knoopcel niet en haal de knoopcel niet uit elkaar.** De knoopcel kan gaan lekken, exploderen, branden en personen verwonden.
- ▶ **Breng een beschadigde knoopcel niet in contact met water.** Uitstromend lithium kan met water waterstof produceren en zo leiden tot brand, een explosie of verwonding van personen.

## Beschrijving van product en werking



**Lees alle veiligheidsaanwijzingen en instructies.** Het niet naleven van de veiligheidsaanwijzingen en instructies kan elektrische schokken, brand en/of zware verwondingen veroorzaken.

Neem goed nota van de afbeeldingen in het voorste deel van de gebruiksaanwijzing.

## Beoogd gebruik

Het elektrische gereedschap is bestemd voor het met vaste steun frezen van groeven, randen, profielen en slobgaten in hout, kunststof en lichte bouwmaterialen en voor het kopiëren van frezen.

Bij een gereduceerd toerental en met geschikte frezen kunnen ook non-ferrometalen worden bewerkt.

## Afgebeelde componenten

De componenten zijn genummerd zoals op de afbeelding van het elektrische gereedschap op de pagina met afbeeldingen.

- (1) Handgreep rechts (geïsoleerd greepvlak)
- (2) Vastzettoets voor aan/uit-schakelaar
- (3) Lichtring (GOF 1250 LCE)
- (4) Wartelmoer met spantang
- (5) Frees<sup>A)</sup>
- (6) Hendel voor blokkering uitgaande as
- (7) Schroef voor geleidestangen parallelgeleider (2x)
- (8) Spaanbescherming
- (9) Standenaanslag
- (10) Afstelschroeven standenaanslag
- (11) Glijplaat
- (12) Opname voor geleidestangen van parallelgeleider
- (13) Voetplaat
- (14) Diepteaanslag
- (15) Schroef voor diepteaanslagbevestiging
- (16) Toets voor nulpunt diepteaanslag (GOF 1250 LCE)
- (17) Toets voor omschakeling van maateenheid (mm/ inch) (GOF 1250 LCE)
- (18) Aan/uit-schakelaar voor digitale diepte-aanduiding (GOF 1250 LCE)
- (19) Verstelbereik fijninstelling freesdiepte
- (20) Handgreep links (geïsoleerd greepvlak)
- (21) Display (GOF 1250 LCE)
- (22) Afdekking batterijvak (GOF 1250 LCE)
- (23) Ontgrendelingshendel
- (24) Verdeelschaal fijninstelling freesdiepte
- (25) Draaiknop voor fijninstelling freesdiepte
- (26) Verdeelschaal freesdiepte-instelling (GOF 1250 LCE)
- (27) Schuif met indexmarkering (GOF 1250 LCE)
- (28) Instelwiel toerentalinstelling
- (29) Aan/uit-schakelaar
- (30) Aansluiting afzuigslang
- (31) Steeksleutel sleutelwijdte 19 mm
- (32) Afzuigslang (Ø 35 mm)<sup>A)</sup>
- (33) Parallelgeleider
- (34) Geleidestang voor parallelgeleider (2x)
- (35) Vleugelschroef voor fijninstelling parallelgeleider (2x)



- (36) Vleugelschroef voor grove instelling parallelgeleider (2x)
- (37) Draaiknop voor fijninstelling parallelgeleider
- (38) Verstelbare aanslagrail voor parallelgeleider
- (39) Afzuigadapter voor parallelgeleider<sup>A)</sup>
- (40) SDS-kopieerhulsadapter
- (41) Bevestigingsschroef voor kopieerhulsadapter (2x)

- (42) Ontgrendelingshendel voor kopieerhulsadapter
- (43) Kopieerhuls
- (44) Cilinderkopschroef voor glijplaatbevestiging (5x)
- (45) Centreerpen
- (46) Afdichting

A) Niet elk afgebeeld en beschreven accessoire is standaard bij de levering inbegrepen. Alle accessoires zijn te vinden in ons accessoireprogramma.

## Technische gegevens

Bovenfrees		GOF 1250 CE	GOF 1250 LCE
Productnummer		<b>3 601 F26 0..</b>	<b>3 601 F26 1..</b>
Nominaal opgenomen vermogen	W	1250	1250
Onbelast toerental	min <sup>-1</sup>	10000–24000	10000–24000
Toerentalinstelling		●	●
Constant Electronic		●	●
Zacht aanlopen		●	●
Aansluiting voor stofafzuiging		●	●
Digitale diepte-aanduiding		–	●
Lichtring		–	●
Compatibele spantangen	mm inch	6–8 ¼	6–8 ¼
Freeshouderslag	mm	60	60
Gewicht volgens EPTA-Procedure 01:2014	kg	3,6	3,7
Isolatieklasse		□ / II	□ / II

De gegevens gelden voor een nominale spanning [U] van 230 V. Bij afwijkende spanningen en in landspecifieke uitvoeringen kunnen deze gegevens variëren.

## Informatie over geluid en trillingen

Geluidsemisiewaarden vastgesteld conform

**EN 62841-2-17.**

Het A-gewogen geluidsniveau van het elektrische gereedschap bedraagt typisch: **93 dB(A)**; geluidsvermogeniveau **104 dB(A)**. Onzekerheid **K = 3 dB**.

### Gehoorsbescherming dragen!

Totale trillingswaarden  $a_h$  (vectorsom van drie richtingen) en onzekerheid **K** bepaald conform **EN 62841-2-17**:

$$a_h = 7 \text{ m/s}^2, K = 1,5 \text{ m/s}^2.$$

Het in deze gebruiksaanwijzing vermelde trillingsniveau en de geluidsemisiewaarde zijn gemeten met een genormeerde meetmethode en kunnen worden gebruikt om elektrische gereedschappen met elkaar te vergelijken. Ze zijn ook geschikt voor een voorlopige inschatting van de trillings- en geluidsemisie.

Het aangegeven trillingsniveau en de aangegeven geluidsemisiewaarde representeren de voornaamste toepassingen van het elektrische gereedschap. Wanneer het elektrische gereedschap echter wordt gebruikt voor andere toepassingen, met afwijkende inzetgereedschappen of onvoldoende onderhoud, dan kunnen het trillingsniveau en de geluidsemisiewaarde afwijken. Dit kan de trillings- en geluidsemisie gedurende de gehele arbeidsperiode duidelijk verhogen.

Voor een nauwkeurige schatting van de trillings- en geluidsemisies moet ook rekening worden gehouden met de tijden waarin het gereedschap uitgeschakeld is, of waarin het gereedschap wel loopt, maar niet werkelijk wordt gebruikt. Dit kan de trillings- en geluidsemisies gedurende de gehele arbeidsperiode duidelijk verminderen.

Leg aanvullende veiligheidsmaatregelen ter bescherming van de gebruiker tegen het effect van trillingen vast, zoals: onderhoud van elektrische gereedschappen en inzetgereedschappen, warm houden van de handen, organisatie van het arbeidsproces.

## Montage

- ▶ **Trek vóór werkzaamheden aan het elektrische gereedschap altijd de stekker uit het stopcontact.**

### Freese bevestigen (zie afbeelding A)

- ▶ **Voor het bevestigen en wisselen van frezen wordt geadviseerd om werkhandschoenen te dragen.**

Afhankelijk van het gebruiksdoel zijn freesgereedschappen in de meest uiteenlopende uitvoeringen en kwaliteiten beschikbaar.

**Frezen van sneldraaistaal (HSS)** zijn geschikt voor de bewerking van zachte materialen zoals bijv. zacht hout en kunststof.

**Frezen met hardmetalen snijvlakken (HM)** zijn speciaal geschikt voor harde en abrasieve materialen zoals bijv. hardhout en aluminium.

Originele freesgereedschappen uit het uitgebreide Bosch accessoireprogramma zijn verkrijgbaar bij uw dealer.

Gebruik alleen onbeschadigde en schone freesgereedschappen.

- Draai de hendel voor blokkering uitgaande as (6) linksom tot aan de aanslag (●). Draai evt. de uitgaande as met de hand tot deze hoorbaar vastklikt.
- Draai de wartelmoer (4) met de steeksleutel (31) (sleutelwijdte 19 mm) los door deze rechtsom te draaien (⊙).
- Schuif de frees in de spantang. De freeschacht moet minstens tot aan de markering in de spantang geschoven zijn.
- Draai de wartelmoer (4) met de steeksleutel (31) (sleutelwijdte 19 mm) vast door deze linksom te draaien. Sluit de hendel voor blokkering uitgaande as (6) helemaal.

► **Bevestig zonder gemonteerde kopieerhuls geen frees die een grotere diameter heeft dan 50 mm.** Deze frezen passen niet door de voetplaat.

► **Draai de spantang met de wartelmoer absoluut niet vast, zolang er geen frees is gemonteerd.** De spantang kan anders beschadigd worden.

### Afzuiging van stof en spanen

Stof van materialen zoals loodhoudende verf, enkele houtsoorten, mineralen en metaal kan schadelijk voor de gezondheid zijn. Aanraking of inademing van stof kan leiden tot allergische reacties en/of luchtwegaandoeningen bij de gebruiker of personen die zich in de omgeving bevinden.

Bepaalde soorten stof, bijvoorbeeld van eiken- en beukenhout, gelden als kankerwekkend, in het bijzonder in combinatie met additieven voor houtbehandeling (chromaat en houtbeschermingsmiddelen). Asbesthoudend materiaal mag alleen door gespecialiseerde vakmensen worden bewerkt.

- Gebruik indien mogelijk een voor het materiaal geschikte stofafzuiging.
- Zorg voor een goede ventilatie van de werkplek.
- Er wordt geadviseerd om een stofmasker met filterklasse P2 te dragen.

Neem de in uw land geldende voorschriften voor de te bewerken materialen in acht.

► **Vermijd ophoping van stof op de werkplek.** Stof kan gemakkelijk ontbranden.

### Stofafzuiging aansluiten (zie afbeelding B)

Steek een afzuigslang (Ø 35 mm) (32) (accessoire) op de gemonteerde afzuigadapter. Verbind de afzuigslang (32) met een stofzuiger (accessoire).

Het elektrische gereedschap kan direct op een stopcontact van een **Bosch** alleszuiger met startvoorziening op afstand

worden aangesloten. Deze wordt bij het inschakelen van het elektrische gereedschap automatisch gestart.

De stofzuiger moet geschikt zijn voor het te bewerken materiaal.

Gebruik bij het afzuigen van voor de gezondheid bijzonder gevaarlijk, kankerwekkend of droog stof een speciale zuiger.

## Gebruik

► **Let op de netspanning! De spanning van de stroombron moet overeenkomen met de gegevens op het typeplaatje van het elektrische gereedschap. Met 230 V aangeduide elektrische gereedschappen kunnen ook met 220 V worden gebruikt.**

### Ingebruikname

**GOF 1250 LCE:** Na het inschakelen van de netspanning brandt de lichtring (3) permanent voor het verlichten van het werkstukoppervlak.

Plaats de batterij (zie „Batterij wisselen (GOF 1250 LCE) (zie afbeelding M)”, Pagina 61). Bij enkele uitvoeringen is de batterij al geplaatst. Verwijder het zegel op de batterij om deze te activeren.

Stel met de toets (17) de gewenste maateenheid in.

### Toerental vooraf instellen

Met het stielwiel toerentalinstelling (28) kunt u het noodzakelijke toerental ook tijdens werking instellen.

1–2	Laag toerental
3–4	Gemiddeld toerental
5–6	Hoog toerental

De in de tabel vermelde waarden zijn richtwaarden. Het vereiste toerental is afhankelijk van het materiaal en de werkomstandigheden en kan door praktische tests bepaald worden.

Materiaal	Freesdiameter [mm]	Positie stielwiel
Hardhout (beuken)	4–10	5–6
	12–20	3–4
	22–40	1–2
Zacht hout (grenen)	4–10	5–6
	12–20	3–6
	22–40	1–3
Spaanplaten	4–10	3–6
	12–20	2–4
	22–40	1–3
Kunststoffen	4–15	2–3
	16–40	1–2
Aluminium	4–15	1–2
	16–40	1

Na langere tijd werken met een klein toerental moet u het elektrische gereedschap ter afkoeling ca. 3 minuten lang bij maximaal toerental onbelast laten draaien.

### In-/uitschakelen

Stel vóór het inschakelen de freesdiepte in (zie „Freesdiepte instellen“, Pagina 59).

Druk voor het **inschakelen** van het elektrische gereedschap op de aan/uit-schakelaar **(29)** en houd deze ingedrukt.

Druk voor het **vastzetten** van de ingedrukte aan/uit-schakelaar **(29)** op de vastzettoets **(2)**.

Om het elektrische gereedschap **uit te schakelen** laat u de aan/uit-schakelaar **(29)** los of indien deze met de vastzettoets **(2)** is vergrendeld, druk kort op de aan/uit-schakelaar **(29)** en laat deze dan los.

### Constant Electronic

De Constant Electronic houdt het toerental bij onbelast en belast lopen vrijwel constant en waarborgt een gelijkmatige arbeidsvermogen.

### Zacht aanlopen

Het elektronisch zacht aanlopen begrenst het draaimoment bij het inschakelen en verlengt de levensduur van de motor.

### Beveiliging tegen overbelasting

De overbelastingsbeveiliging verhindert bij extreme belasting een niet toegestaan hoge stroomopname. Dit kan tot een vermindering van het motortoerental en afgiftevermogen leiden, in extreme gevallen tot motorstilstand.

Na ontlasting van het elektrische gereedschap draait de motor onmiddellijk tot op werktoerental of start de motor opnieuw op.

### Nulspanningsbeveiliging

De nulspanningsbeveiliging voorkomt ongecontroleerd starten van het elektrische gereedschap na een onderbreking van de stroomtoevoer.

Voor de **hernieuwde ingebruikname** zet u de aan/uit-schakelaar **(29)** in de uitgeschakelde stand en schakelt u het elektrische gereedschap opnieuw in.

### Ontgrendelingshendel (zie afbeelding C)

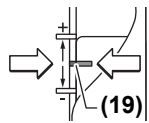
Het terugstellen van de ontgrendelingshendel **(23)** gebeurt automatisch bij het loslaten. Voor een betere houdkracht moet de ontgrendelingshendel **(23)** tot aan de aanslag teruggetrokken worden. De houdkracht kan indien nodig bijgesteld worden. Steek hiervoor een binnenzeskantsleutel (4 mm) in de opening op de handgreep. Ter verhoging van de houdkracht draait u de binnenzeskantsleutel rechtsom, voor verlaging van de houdkracht linksom.

### Freesdiepte instellen

#### ► De freesdiepte mag alleen bij uitgeschakeld elektrische gereedschap ingesteld worden.

Ga als volgt te werk om de freesdiepte (zie afbeelding **D** en **E**) grof in te stellen:

- Plaats het elektrische gereedschap met het gemonteerde freesgereedschap op het te bewerken werkstuk.
- Zet het fijninsteltraject met de draaiknop **(25)** in het midden. Draai hiervoor de draaiknop **(25)** tot de markeringen **(19)** zoals te zien op de afbeelding overeenstemmen. Draai vervolgens de verdeelschaal **(24)** op **0**.



- Zet de standenaanslag **(9)** op de laagste stand; de standenaanslag klikt merkbaar vast.

- Draai de schroef **(15)** op de diepteaanslag **(14)** los,

zodat de diepteaanslag **(14)** vrij kan bewegen.

- Duw de ontgrendelingshendel **(23)** naar achter en beweeg de bovenfrees langzaam omlaag tot de frees **(5)** het oppervlak van het werkstuk raakt. Laat de ontgrendelingshendel **(23)** weer los om deze positie vast te zetten.

- Duw de diepteaanslag **(14)** omlaag tot deze op de standenaanslag **(9)** rust.

**GOF 1250 LCE:** Schakel de digitale diepte-aanduiding met de aan/uit-schakelaar **(18)** in. Druk op de toets **(16)** voor de instelling van het nulpunt van de diepteaanslag **(14)**.

**GOF 1250 CE:** Zet de schuif met de indexmarkering **(27)** op stand **0** op de freesdiepteverdeelschaal **(26)**.

- Zet de diepteaanslag **(14)** op de gewenste freesdiepte en draai de schroef **(15)** op de diepteaanslag **(14)** vast.

**GOF 1250 CE:** Let erop dat u de schuif met de indexmarkering **(27)** niet meer verstelt.

- Duw op de ontgrendelingshendel **(23)** en beweeg de bovenfrees naar de bovenste positie.

Bij grotere freesdiepten dient u meerdere bewerkingsstappen met telkens een geringe spaanafname uit te voeren. Met behulp van de standenaanslag **(9)** kunt u de freesbewerking in meerdere standen verdelen. Stel daarvoor de gewenste freesdiepte met de laagste stand van de standenaanslag in en kies voor de eerste bewerkingsstappen eerst de hogere standen. De afstand van de standen kan door het verdraaien van de afstelschroeven **(10)** worden veranderd.

Na het proeffrezen kunt u door de draaiknop **(25)** te draaien de freesdiepte exact op de gewenste maat instellen; draai rechtsom voor vergroting van de freesdiepte, draai linksom voor vermindering van de freesdiepte. De verdeelschaal **(24)** dient daarbij ter oriëntatie. Een omwenteling komt overeen met een verstelafstand van 2,0 mm, een van de deelstrepen op de onderste rand van de verdeelschaal **(24)** komt overeen met een verandering van de verstelafstand met 0,1 mm. De maximale verstelafstand bedraagt ±8 mm.

**Voorbeeld:** De gewenste freesdiepte moet 10,0 mm zijn, bij het proeffrezen kwam een freesdiepte van 9,6 mm naar voren.

- Draai de verdeelschaal **(24)** op **0**.
- Draai de draaiknop **(25)** 0,4 mm/4 deelstrepen (verschil uit gewenste en werkelijke waarde) rechtsom.
- Controleer de gekozen freesdiepte door nogmaals proeffrezen.

**GOF 1250 CE:** Verander na het instellen van de freesdiepte de positie van de schuif **(27)** op de diepteaanslag **(14)** niet meer, zodat u altijd de huidige freesdiepte op de verdeelschaal **(26)** kunt aflezen.

**GOF 1250 LCE:** De huidige freesdiepte verschijnt op het display (21).

## Aanwijzingen voor werkzaamheden

### ► Bescherm frezen tegen schokken en stoten.

#### Freesrichting en freesbewerking (zie afbeelding F)

► **De freesbewerking moet altijd tegen de omlooprichting van de frees (5) gebeuren (tegenloop).** Bij het frezen met de omlooprichting (gelijkloop) kan het elektrische gereedschap uit de hand gerukt worden.

Stel de gewenste freesdiepte in (zie „Freesdiepte instellen“, Pagina 59).

Zet het elektrische gereedschap met gemonteerd freesgereedschap op het te bewerken werkstuk en schakel het elektrische gereedschap in.

Duw de ontgrendelingshendel (23) naar achter en beweeg de bovenfrees tot aan de aanslag in de richting van de voetplaat (13). Laat de ontgrendelingshendel (23) weer los om deze invaldiepte vast te zetten.

Voer de freesbewerking met een gelijkmatige voorwaartse beweging uit.

Beweeg na beëindiging van de freesbewerking de bovenfrees naar de bovenste positie terug.

Schakel het elektrische gereedschap uit.

#### Frezen met hulpgeleider (zie afbeelding G)

Voor de bewerking van grote werkstukken, bijv. bij het frezen van groeven, kunt u een plank of een lat als hulpgeleider op het werkstuk bevestigen en de bovenfrees langs de hulpgeleider bewegen. Beweeg de bovenfrees aan de afgevlakte zijde van de glijplaat langs de hulpgeleider.

#### Kanten- of vormfrezen

Bij het kanten- en vormfrezen zonder parallelgeleider moet het freesgereedschap zijn voorzien van een geleidingspen of kogellager.

Geleid het ingeschakelde elektrische gereedschap vanaf de zijkant naar het werkstuk tot de geleidingspen of het kogellager van het freesgereedschap tegen de te bewerken rand van het werkstuk ligt.

Beweeg het elektrische gereedschap langs de rand van het werkstuk. Let er daarbij op dat het gereedschap onder de juiste hoek op het werkstuk ligt. Te sterke druk kan de rand van het werkstuk beschadigen.

#### Frezen met parallelgeleider (zie afbeelding H)

Schuif de parallelgeleider (33) met de geleidestangen (34) in de voetplaat (13) en draai deze met de schroeven (7) overeenkomstig de noodzakelijke maat vast.

Met de vleugelschroeven (36) en (35) kunt u de parallelgeleider bovendien in lengte instellen.

Met de draaiknop (37) kunt u na het losdraaien van de twee vleugelschroeven (35) de lengte fijn instellen. Een omwenteling komt daarbij overeen met een verstelafstand van 2,0 mm, een van de deelstrepen op de draaiknop (37) komt overeen met een verandering van de verstelafstand met 0,1 mm.

Met de aanslagrail (38) kunt u het effectieve aanlegvlak van de parallelgeleider veranderen.

Beweeg het ingeschakelde elektrische gereedschap met gelijkmatige voorwaartse beweging en zijwaartse druk op de parallelgeleider langs de rand van het werkstuk.

Bij het frezen met de parallelgeleider (33) moet de stof-/spanenafzuiging via de speciale afzuigadapter (39) plaatsvinden. De afzuigadapter kan gemonteerd blijven.

#### Frezen met cirkeladapter (accessoire)

Voor cirkelronde freeswerkzaamheden kunt u de cirkeladapter gebruiken.

#### Frezen met geleiderail (accessoire)

Met behulp van de geleiderail en de geleiderailadapter kunt u rechtlijnig lopende bewerkingen uitvoeren.

#### Frezen met kopieerhuls (zie afbeeldingen I-L)

Met behulp van de kopieerhuls (43) kunt u contouren van modellen of sjablonen naar werkstukken overbrengen.

Kies afhankelijk van dikte van de sjabloon of het model de geschikte kopieerhuls. Vanwege de uitstekende hoogte van de kopieerhuls moet de sjabloon een minimumdikte van 8 mm hebben.

Voor het gebruik van de kopieerhuls (43) moet eerst de SDS-kopieerhulsadapter (40) in de glijplaat (11) worden geplaatst.

Zet de kopieerhulsadapter (40) van bovenaf op de glijplaat (11) en schroef deze met de 2 bevestigingsschroeven (41) vast. Let erop dat de ontgrendelingshendel voor de kopieerhulsadapter (42) vrij kan bewegen.

Schuif de ontgrendelingshendel (42) in pijlrichting en bevestig de kopieerhuls (43) van onderaf in de SDS-kopieerhulsadapter (40). De codeernokken moeten daarbij merkbaar in de uitsparingen van de kopieerhuls (43) vastklikken.

Controleer de afstand tussen freesmidden en kopieerhulsrand (zie „Voetplaat centreren (zie afbeelding N)“, Pagina 60).

► **Kies een freesgereedschap met een diameter die kleiner is dan de diameter van de kopieerhuls.**

#### Freesbewerking

Beweeg het ingeschakelde elektrische gereedschap met de kopieerhuls (43) naar de sjabloon toe.

Duw de ontgrendelingshendel (23) naar achter en beweeg de bovenfrees langzaam omlaag tot de ingestelde freesdiepte is bereikt. Laat de ontgrendelingshendel (23) weer los om deze invaldiepte vast te zetten.

Beweeg het elektrische gereedschap met uitstekende kopieerhuls (43) met zijwaartse druk langs de sjabloon.

#### Voetplaat centreren (zie afbeelding N)

Om ervoor te zorgen dat de afstand tussen freesmidden en kopieerhulsrand overal gelijk is, kunnen kopieerhuls (43) en glijplaat (11), indien nodig, ten opzichte van elkaar worden gecentreerd.

Duw de ontgrendelingshendel **(23)** naar achter en beweeg de bovenfrees tot aan de aanslag in de richting van de voetplaat **(13)**. Laat de ontgrendelingshendel **(23)** weer los om deze invaldiepte vast te zetten.

Draai de bevestigingsschroeven **(44)** ca. 2 slagen los, zodat de glijplaat **(11)** vrij kan bewegen.

Plaats de centreerpen **(45)** zoals te zien op de afbeelding in de gereedschapopname. Draai de wartelmoer met de hand vast, zodat de centreerpen nog vrij kan bewegen.

Lijn de centreerpen **(45)** en de kopieerhuls **(43)** door licht verschuiven van de glijplaat **(11)** ten opzichte van elkaar uit. Draai de bevestigingsschroeven **(44)** weer vast.

Verwijder de centreerpen **(45)** uit de gereedschapopname. Duw op de ontgrendelingshendel **(23)** en beweeg de bovenfrees naar de bovenste positie.

#### Batterij wisselen (GOF 1250 LCE) (zie afbeelding M)

Schuif de afdekking van het batterijvak **(22)** omhoog en verwijder de batterij. Plaats een nieuwe batterij (type CR2032). De pluspool van de batterij moet naar voren naar de afdekking van het batterijvak **(22)** wijzen. Breng de afdichting **(46)** aan en sluit de afdekking van het batterijvak **(22)**.

## Onderhoud en service

### Onderhoud en reiniging

- ▶ **Trek vóór werkzaamheden aan het elektrische gereedschap altijd de stekker uit het stopcontact.**
- ▶ **Houd het elektrische gereedschap en de ventilatieopeningen altijd schoon om goed en veilig te werken.**
- ▶ **Gebruik onder extreme gebruiksomstandigheden indien mogelijk altijd een afzuiginstallatie. Reinig de ventilatieopeningen regelmatig met een kwast en sluit het gereedschap via een aardlekschakelaar (PRCD) aan.** Tijdens het bewerken van metalen kan geleidend stof in het elektrische gereedschap terechtkomen. Daardoor kan de veiligheidsisolatie van het elektrische gereedschap worden geschaad.

Wanneer een vervanging van de aansluitkabel noodzakelijk is, dan moet dit door **Bosch** of een geautoriseerde klantenservice voor elektrische gereedschappen van **Bosch** worden uitgevoerd om veiligheidsrisico's te vermijden.

### Klantenservice en gebruikadvies

Onze klantenservice beantwoordt uw vragen over reparatie en onderhoud van uw product en over vervangingsonderdelen. Explosietekeningen en informatie over vervangingsonderdelen vindt u ook op: [www.bosch-pt.com](http://www.bosch-pt.com)

Het Bosch-gebruiksadviessteam helpt u graag bij vragen over onze producten en accessoires.

Vermeld bij vragen en bestellingen van vervangingsonderdelen altijd het uit tien cijfers bestaande productnummer volgens het typeplaatje van het product.

### Nederland

Tel.: (076) 579 54 54

Fax: (076) 579 54 94

E-mail: [gereedschappen@nl.bosch.com](mailto:gereedschappen@nl.bosch.com)

### België

Tel.: (02) 588 0589

Fax: (02) 588 0595

E-Mail : [outillage.gereedschap@be.bosch.com](mailto:outillage.gereedschap@be.bosch.com)

### Afvalverwijdering

Elektrische apparaten, accu's/batterijen, accessoires en verpakkingen moeten op een voor het milieu verantwoorde wijze worden gerecycled.



Gooi elektrische apparaten en accu's/batterijen niet bij het huisvuil!

### Alleen voor landen van de EU:

Volgens de Europese richtlijn 2012/19/EU moeten niet meer bruikbare elektrische apparaten en volgens de Europese richtlijn 2006/66/EG moeten defecte of verbruikte accu's/batterijen apart worden ingezameld en op een voor het milieu verantwoorde wijze worden gerecycled.

## Dansk

### Sikkerhedsinstrukser

#### Generelle sikkerhedsanvisninger for el-værktøj

**⚠ ADVARSEL** Læs alle sikkerhedsadvarsler, instruktioner, illustrationer og specifikationer, som følger med el-værktøjet. I tilfælde af manglende overholdelse af anvisningerne nedenfor er der risiko for elektrisk stød, brand og/eller alvorlige personskader.

#### Opbevar alle sikkerhedsinstrukser og anvisninger til senere brug.

Betegnelsen "el-værktøj" i advarslerne refererer til dit (ledningsforbundne) el-værktøj tilsluttet lysnettet eller til batteridrevet (ledningsfrit) el-værktøj.

#### Sikkerhed på arbejdspladsen

- ▶ **Hold arbejdsområdet rent og godt oplyst.** Rodede eller mørke områder kan medføre ulykker.
- ▶ **Brug ikke el-værktøjet i eksplosionsfarlige omgivelser, hvor der findes brændbare væsker, gasser eller støv.** El-værktøj kan slå gnister, der kan antænde støv eller dampe.
- ▶ **Sørg for, at andre personer og ikke mindst børn holdes væk fra arbejdsområdet, når el-værktøjet er i brug.** Hvis man distraheres, kan man miste kontrollen over maskinen.

### Elektrisk sikkerhed

- ▶ **El-værktøjets stik skal passe til kontakten. Stikket må under ingen omstændigheder ændres. Brug ikke adapterstik sammen med jordforbundet el-værktøj.** Uændrede stik, der passer til kontakterne, nedsætter risikoen for elektrisk stød.
- ▶ **Undgå kropskontakt med jordforbundne overflader som f. eks. rør, radiatorer, komfurer og køleskabe.** Hvis din krop er jordforbundet, øges risikoen for elektrisk stød.
- ▶ **El-værktøj må ikke udsættes for regn eller fugt.** Indtrængen af vand i el-værktøj øger risikoen for elektrisk stød.
- ▶ **Brug ikke ledningen til formål, den ikke er beregnet til. Du må aldrig bære el-værktøjet i ledningen, hænge el-værktøjet op i ledningen eller rykke i ledningen for at trække stikket ud af kontakten. Beskyt ledningen mod varme, olie, skarpe kanter eller maskindele, der er i bevægelse.** Beskadigede eller indviklede ledninger øger risikoen for elektrisk stød.
- ▶ **Hvis el-værktøjet benyttes i det fri, må der kun benyttes en forlængerledning, der er egnet til udendørs brug.** Brug af forlængerledning til udendørs brug nedsætter risikoen for elektrisk stød.
- ▶ **Hvis det ikke kan undgås at bruge el-værktøjet i fugtige omgivelser, skal der bruges et HFI-relæ.** Brug af et HFI-relæ reducerer risikoen for at få elektrisk stød.

### Personlig sikkerhed

- ▶ **Det er vigtigt at være opmærksom og holde øje med, hvad man laver, og bruge el-værktøjet fornuftigt. Brug ikke el-værktøj, hvis du er træt, har indtaget alkohol eller er påvirket af medikamenter eller euforiserende stoffer.** Få sekunders uopmærksomhed ved brug af el-værktøjet kan føre til alvorlige personskader.
- ▶ **Brug personligt beskyttelsesudstyr. Brug altid beskyttelsesbriller.** Brug af sikkerhedsudstyr som f. eks. støvmaske, skridsikkert fodtøj, beskyttelseshjelm eller høreværn afhængig af maskintype og anvendelse nedsætter risikoen for personskader.
- ▶ **Undgå utilsigtet igangsætning. Kontrollér, at el-værktøjet er slukket, før du tilslutter det til strømtilførslen og/eller batteriet, løfter eller bærer det.** Undgå at bære el-værktøjet med fingeren på afbryderen og sørg for, at el-værktøjet ikke er tændt, når det sluttes til nettet, da dette øger risikoen for personskader.
- ▶ **Gør det til en vane altid at fjerne indstillingsværktøj eller skruenøgle, før el-værktøjet startes.** Hvis et stykke værktøj eller en nøgle sidder i en roterende maskindel, er der risiko for personskader.
- ▶ **Undgå en unormal legemsposition. Sørg for at stå sikkert, mens der arbejdes, og kom ikke ud af balance.** Dermed har du bedre muligheder for at kontrollere el-værktøjet, hvis der skulle opstå uventede situationer.
- ▶ **Brug egnet arbejdstøj. Undgå løse beklædningsgenstande eller smykker. Hold hår og tøj væk fra dele,**

**der bevæger sig.** Dele, der er i bevægelse, kan gribe fat i løstsiddende tøj, smykker eller langt hår.

- ▶ **Hvis støvudsugnings- og opsamlingsudstyr kan monteres, er det vigtigt, at dette tilsluttes og benyttes korrekt.** Brug af en støvopsugning kan reducere støvmængden og dermed den fare, der er forbundet med støv.
- ▶ **Selvom du kender værktøjet godt og er vant til at bruge det, skal du alligevel være opmærksom og overholde sikkerhedsanvisningerne.** Et øjeblik uopmærksomhed kan medføre alvorlige personskader.

### Omhyggelig omgang med og brug af el-værktøj

- ▶ **Undgå overbelastning af el-værktøjet. Brug altid el-værktøj, der er beregnet til det stykke arbejde, der skal udføres.** Med det passende el-værktøj arbejder man bedst og mest sikkert inden for det angivne effektområde.
- ▶ **Brug ikke el-værktøj, hvis afbryderen er defekt.** El-værktøj, der ikke kan startes eller stoppes, er farligt og skal repareres.
- ▶ **Træk stikket ud af stikkontakten og/eller fjern batteriet, hvis det kan tages af, før el-værktøjet justeres, før skift af tilbehørsdele og før el-værktøjet lægges til opbevaring.** Disse sikkerhedsforanstaltninger forhindrer utilsigtet start af el-værktøjet.
- ▶ **Opbevar ubenyttet el-værktøj uden for børns rækkevidde. Lad aldrig personer, der ikke er fortrolige med el-værktøjet eller ikke har gennemlæst disse instrukser, benytte el-værktøjet.** El-værktøj er farligt, hvis det benyttes af ukundige personer.
- ▶ **Vedligehold el-værktøj og tilbehørsdele. Kontroller, om bevægelige maskindele fungerer korrekt og ikke sidder fast, og om delene er brækket eller beskadiget, således at el-værktøjets funktion påvirkes. Få beskadigede dele repareret, inden el-værktøjet tages i brug.** Mange uheld skyldes dårligt vedligeholdt el-værktøj.
- ▶ **Sørg for, at skæreværktøjer er skarpe og rene.** Omhyggeligt vedligeholdte skæreværktøjer med skarpe skærekanter sætter sig ikke så hurtigt fast og er nemmere at føre.
- ▶ **Brug el-værktøj, tilbehør, indsatsværktøj osv. iht. disse instrukser. Tag hensyn til arbejdsforholdene og det arbejde, der skal udføres.** Anvendelse af el-værktøjet til formål, som ligger uden for det fastsatte anvendelsesområde, kan føre til farlige situationer.
- ▶ **Hold håndtag og gribeflader tørre, rene og fri for olie og smørefedt.** Hvis håndtag og gribeflader er glatte, kan værktøjet ikke håndteres og styres sikkert, hvis der sker noget uventet.

### Service

- ▶ **Sørg for, at el-værktøj kun repareres af kvalificerede fagfolk og at der kun benyttes originale reservedele.** Dermed sikres størst mulig maskinsikkerhed.

## Sikkerhedsanvisninger for overfræsere

- ▶ **Håndter altid el-værktøjet i de isolerede gribeblader, da skæretilbehøret kan komme i kontakt med sin egen ledning.** Hvis skæretilbehøret kommer i kontakt med en "strømførende" ledning, kan blottede metaldele på el-værktøjet blive "strømførende", og der er risiko for elektrisk stød for brugeren.
- ▶ **Brug klemmer eller andet egnet udstyr til at fastgøre emnet til et stabilt underlag.** Hvis du holder emnet i hånden eller støtter det mod din krop, er det ustabil, og du kan let miste kontrollen over det.
- ▶ **Den tilladte hastighed for fræseren skal være mindst lige så høj som den maks. hastighed, der er angivet på el-værktøjet.** Fræsere, som kører hurtigere end tilladt, kan gå i stykker og bliver slynget ud.
- ▶ **Fræser eller andet tilbehør skal passe nøjagtigt i værktøjsholderen (spændetangen) på el-værktøjet.** Indsatsværktøj, der ikke passer nøjagtigt i el-værktøjets værktøjsholder, drejer ujævnt, vibrerer meget stærkt og kan medføre, at du mister kontrollen.
- ▶ **El-værktøjet skal altid være tændt, når det føres hen til emnet.** Ellers er der fare for tilbageslag, hvis indsatsværktøjet sætter sig fast i emnet.
- ▶ **Ræk ikke hænderne ind i fræseområdet eller hen til fræseren. Hold fast i ekstragrebet med den anden hånd.** Når begge hænder holder fræseren, kan de ikke blive kvæstede af fræseren.
- ▶ **Fræs aldrig hen over metalgenstande, søm eller skruer.** Fræseren kan blive beskadiget og forårsage kraftigere vibrationer.
- ▶ **Anvend egnede søgeinstrumenter til at finde frem til skjulte forsyningsledninger, eller kontakt det lokale forsyningselskab.** Kontakt med elektriske ledninger kan føre til brand og elektrisk stød. Beskadigelse af en gasledning kan føre til eksplosion. Brud på et vandrør kan føre til materiel skade eller elektrisk stød.
- ▶ **Brug aldrig en sløv eller beskadiget fræser.** Sløve eller beskadigede fræsere forårsager en større friktion, kan klemmes fast og fører til ubalance.
- ▶ **Vent, til el-værktøjet står helt stille, før du lægger det fra dig.** Indsatsværktøjet kan sætte sig i klemme, hvilket kan medføre, at man taber kontrollen over el-værktøjet.
- ▶ **Hold godt fat om el-værktøjet med begge hænder under arbejdet, og sørg for, at du står sikkert.** El-værktøjet føres mere sikkert med to hænder.
- ▶ **Slug aldrig knapceller.** En slugt knapcelle kan inden for 2 timer forårsage alvorlige indre ætsninger og døden.



**Sørg for, at knapcellebatteriet er utilgængeligt for børn.** Hvis du har mistanke om, at knapcellebatteriet er blevet slugt eller ført ind i en anden kropsåbning, skal du straks søge læge.



- ▶ **Sørg ved batteriskift for, at batteriet udskiftes fagligt korrekt.** Fare for eksplosion.
- ▶ **Forsøg ikke at genoplade knapcellen, og kortslut ikke knapcellen.** Knapcellen kan blive utæt, eksplodere, brænde og kvæste personer.
- ▶ **Fjern og bortskaf afladede knapceller iht. reglerne.** Afladede knapceller kan blive utætte og derved beskadige produktet eller kvæste personer.
- ▶ **Lad ikke knapcellen blive overophedet, og kast den ikke i ilden.** Knapcellen kan blive utæt, eksplodere, brænde og kvæste personer.
- ▶ **Knapcellen må ikke beskadiges eller skilles ad.** Knapcellen kan blive utæt, eksplodere, brænde og kvæste personer.
- ▶ **En beskadiget knapcelle må ikke komme i kontakt med vand.** Udslippende litium i forbindelse med vand kan danne brint og derved forårsage en brand, en eksplosion eller kvæstelse af personer.

## Produkt- og ydelsesbeskrivelse



**Læs alle sikkerhedsinstrukser og anvisninger.** Overholdes sikkerhedsinstrukserne og anvisningerne ikke, er der risiko for elektrisk stød, brand og/eller alvorlige kvæstelser.

Vær opmærksom på alle illustrationer i den forreste del af betjeningsvejledningen.

## Beregnet anvendelse

El-værktøjet er beregnet til – på et fast underlag – at fræse noter, kanter, profiler og langhuller i træ, plast og lette bygningsmaterialer samt til kopifræsning.

Med reduceret omdrejningstal og tilsvarende fræseværktøj er det også muligt at bearbejde ikke-jernholdige metaller.

## Illustrerede komponenter

Nummereringen af de illustrerede komponenter refererer til illustrationen af el-værktøjet på illustrationssiden.

- (1) Håndgreb højre (isoleret grebsflade)
- (2) Kontaktspærre til tænd/sluk-knap
- (3) Lysring (GOF 1250 LCE)
- (4) Omløbermøtrik med spændetang
- (5) Fræser<sup>A)</sup>
- (6) Spindellåsearm
- (7) Skrue til føringsstænger til parallelanslag (2x)
- (8) Spånbeskyttelse
- (9) Trinstop
- (10) Justeringsskruer trinstop
- (11) Glideplade
- (12) Holder til føringsstænger til parallelanslag
- (13) Grundplade
- (14) Dybdeanslag
- (15) Skrue til dybdeanslagsfiksering

- (16) Knap til nulpunkt dybdeanslag (GOF 1250 LCE)  
 (17) Knap til skift mellem måleenheder (mm/inch) (GOF 1250 LCE)  
 (18) Tænd/sluk-knap til digital dybdevisning (GOF 1250 LCE)  
 (19) Justeringsområde fræsedybde-finindstilling  
 (20) Håndgreb venstre (isoleret grebsflade)  
 (21) Display (GOF 1250 LCE)  
 (22) Afdækning batterirum (GOF 1250 LCE)  
 (23) Oplåsningshåndtag  
 (24) Skala til finindstilling af fræsedybde  
 (25) Drejeknap til finindstilling af fræsedybde  
 (26) Skala fræsedybdeindstilling (GOF 1250 LCE)  
 (27) Skyder med indeksemærke (GOF 1250 LCE)  
 (28) Indstillingshjul til forvalg af omdrejningstal  
 (29) Tænd/sluk-knap  
 (30) Tilslutning sugeslange  
 (31) Gaffelnøgle nøglevidde 19 mm
- (32) Udsugningsslange (Ø 35 mm)<sup>A)</sup>  
 (33) Parallelanslag  
 (34) Føringsstang til parallelanslag (2x)  
 (35) Vingeskrue til finindstilling af parallelanslag (2x)  
 (36) Vingeskrue til grovindstilling af parallelanslag (2x)  
 (37) Drejeknap til parallelanslag-finindstilling  
 (38) Justerbar anslagsskinne til parallelanslag  
 (39) Opsugningsadapter til parallelanslag<sup>A)</sup>  
 (40) SDS-kopiringadapter  
 (41) Fastgørelsesskrue til adapter til kopiring (2x)  
 (42) Oplåsningshåndtag til kopiringadapter  
 (43) Kopiring  
 (44) Cylinderskrue til glidepladefiksering (5x)  
 (45) Centreringsdorn  
 (46) Tætning

A) **Tilbehør, som er illustreret og beskrevet i betjeningsvejledningen, er ikke indeholdt i leveringen. Det fuldstændige tilbehør findes i vores tilbehørsprogram.**

## Tekniske data

Overfræser		GOF 1250 CE	GOF 1250 LCE
Varenummer		<b>3 601 F26 0..</b>	<b>3 601 F26 1..</b>
Nominel optagen effekt	W	1250	1250
Omdrejningstal, ubelastet	o/min	10000–24000	10000–24000
Indstilling af omdrejningstal		●	●
Konstantelektronik		●	●
Softstart		●	●
Tilslutning til støvudsugning		●	●
Digital dybdevisning		–	●
Lysring		–	●
Kompatible spændetænger	mm inch	6–8 ¼	6–8 ¼
Fræsekurvslag	mm	60	60
Vægt iht. EPTA-Procedure 01:2014	kg	3,6	3,7
Beskyttelsesklasse		□/II	□/II

Anviselserne gælder for en nominal spænding [U] på 230 V. Ved afvigende spændinger og i landespecifikke udførelser kan disse angivelser variere.

## Støj-/vibrationsinformation

Støjemissionsværdier fundet iht. **EN 62841-2-17**.

Elværktøjets A-vægtede støjniveau er typisk: **93 dB(A)**; lyd-effektniveau **104 dB(A)**. Usikkerhed K = **3 dB**.

### Brug høreværn!

Vibrationer samlet værdi  $a_h$  (vektorsum af tre retninger) og usikkerhed K fundet iht. **EN 62841-2-17**:  $a_h = 7 \text{ m/s}^2$ , K = **1,5 m/s<sup>2</sup>**.

Det svingningsniveau og støjemissionsniveau, der fremgår af anvisningerne, er målt iht. en standardiseret måleværdi og kan anvendes til sammenligning af elværktøj med hinanden.

De er også egnet til en foreløbig vurdering af svingnings- og støjemissionen.

Det angivne svingnings- og støjemissionsniveau repræsenterer de væsentlige anvendelser af el-værktøjet. Hvis el-værktøjet dog anvendes til andre formål, med afvigende indsatsværktøj eller utilstrækkelig vedligeholdelse, kan svingnings- og støjemissionsniveauet afvige. Dette kan føre til en betydelig forøgelse af svingnings- og støjemissionen i hele arbejdstidsrummet.

Til en nøjagtig vurdering af svingnings- og støjemissionen bør der også tages højde for de tider, i hvilke værktøjet er slukket eller godt nok kører, men rent faktisk ikke anvendes. Det-



te kan føre til en betydelig reduktion af svingnings- og støjmissionsniveauet i hele arbejdstidsrummet.

Fastlæg ekstra sikkerhedsforanstaltninger til beskyttelse af brugeren mod svingningers virkning som f.eks.: Vedligeholdelse af el-værktøj og indsatsværktøj, holde hænder varme, organisation af arbejdsforløb.

## Montering

- ▶ **Træk stikket ud af stikkontakten, før der udføres arbejde på el-værktøjet.**

### Isætning af fræsere (se billede A)

- ▶ **Ved isætning og skift af fræsere anbefales brug af beskyttelsehandsker.**

Afhængigt af anvendelsesformål fås fræsere i mange forskellige udførelser og kvaliteter.

**Fræsere af "high-speed steel" (HSS)** er egnede til bearbejdning af bløde materialer som f.eks. blødt træ og plast.

**Fræsere med hårdmetalskær (HM)** er specielt egnede til hårde og abrasive materialer som f.eks. hårdt træ og aluminium.

Originale fræsere fra det omfattende Bosch-tilbehørsprogram kan købes hos din forhandler.

Brug kun fejlfri og rene fræsere.

- Sving spindellåsegrebet (6) mod uret til anslag (1). Drej om nødvendigt motorspindlen manuelt, indtil den går hørbart i indgreb.
- Løsn omløbermøtrikken (4) med gaffelnøglen (31) (nøglevidde 19 mm) ved at dreje med uret (2).
- Skub fræseren ind i spændetangen. Fræserskaftet skal som minimum være skubbet ind i spændetangen til mærkeringen.
- Spænd omløbermøtrikken (4) med gaffelnøglen (31) (nøglevidde 19 mm) ved at dreje den mod uret. Luk spindellåsegrebet (6) helt.

- ▶ **Sæt ikke noget fræseværktøj i med en diameter over 50 mm uden monteret kopiring.** Disse fræsere kan ikke komme gennem grundpladen.

- ▶ **Spænd ikke spændetangen med omløbermøtrikken fast, så længe der ikke er monteret en fræser.** I modsat fald kan spændetangen blive ødelagt.

### Støv-/spånudsugning

Støv fra materialer som f.eks. blyholdig maling, nogle træsorter, mineraler og metal kan være sundhedsfarlige. Bæring eller indånding af støv kan føre til allergiske reaktioner og/eller åndedræts sygdomme hos brugeren eller personer, der opholder sig i nærheden af arbejdspladsen.

Bestemt støv som f.eks. ege- eller bøgestøv gælder som kræftfremkaldende, især i forbindelse med ekstra stoffer til træbehandling (chromat, træbeskyttelsesmiddel). Asbestholdigt materiale må kun bearbejdes af fagfolk.

- Brug helst en støvsugning, der egner sig til materialet.
- Sørg for god udluftning af arbejdspladsen.
- Det anbefales at bære åndeværn med filterklasse P2.

Overhold forskrifterne, der gælder i dit land vedr. de materialer, der skal bearbejdes.

- ▶ **Undgå at der samler sig støv på arbejdspladsen.** Støv kan let antænde sig selv.

### Tilslutning af støvudsugning (se billede B)

Anbring en udsugningsslange (Ø 35 mm) (32) (tilbehør) på den monterede udsugningsadapter. Forbind udsugningsslangen (32) med en støvsuger (tilbehør).

El-værktøjet kan tilsluttes direkte til stikkontakten på en Bosch-universalstøvsuger med fjernstartanordning. Denne startes automatisk, når el-værktøjet tændes.

Støvsugeren skal være egnet til det materiale, som skal bearbejdes.

Anvend en specialstøvsuger til udsugning af særligt sundhedsfarligt, kræftfremkaldende eller tørt støv.

## Brug

- ▶ **Kontrollér netspændingen! Strømkildens spænding skal stemme overens med angivelserne på el-værktøjets typeskilt. El-værktøj til 230 V kan også tilsluttes 220 V.**

### Ibrugtagning

**GOF 1250 LCE:** Efter tilslutning af netspændingen lyser ringen (3) konstant for at oplyse emnets overflade.

Isæt batteriet (se "Udskiftning af batteri (GOF 1250 LCE) (se billede M)", Side 68). På enkelte modeller er batteriet allerede monteret. Fjern forseglingen på batteriet for at aktivere det.

Indstil den ønskede måleenhed med knappen (17).

### Forvalg af omdrejningstal

Med indstillingshjulet til forvalg af omdrejningstal (28) kan du også forvælge det nødvendige omdrejningstal under drift.

1–2	lavt omdrejningstal
3–4	middelhøjt omdrejningstal
5–6	højt omdrejningstal

Værdierne i tabellen skal betragtes som vejledende. Det nødvendige omdrejningstal afhænger af materialet og arbejdsbetingelserne og kan bestemmes ved et praktisk forsøg.

Materiale	Fræserdiameter [mm]	Position Stillehjulet
Hårdt træ (bøg)	4–10	5–6
	12–20	3–4
	22–40	1–2
Blødt træ (fyrretræ)	4–10	5–6
	12–20	3–6
	22–40	1–3
Spånplader	4–10	3–6
	12–20	2–4
	22–40	1–3
Kunststof	4–15	2–3
	16–40	1–2

Materiale	Fræserdiameter [mm]	Position Stillehjulet
Aluminium	4–15	1–2
	16–40	1

Efter længere tids arbejde med lavt omdrejningstal bør du lade el-værktøjet køle af ved at køre i tomgang med maksimalt omdrejningstal i ca. 3 minutter.

### Tænd/sluk

Indstil fræsedybden, før du tænder el-værktøjet (se "Indstilling af fræsedybde", Side 66).

For at **tænde** el-værktøjet skal du trykke på tænd/sluk-knappen (29) og holde den inde.

For at **låse** den indtrykkede tænd/sluk-knap (29) ved at trykke på kontaktspærren (2).

For at **slukke** el-værktøjet skal du slippe tænd/sluk-knappen (29) eller, hvis den er låst med kontaktspærren (2), trykke kort på tænd/sluk-knappen (29) og slippe den igen.

### Konstantelektronik

Konstantelektronikken holder omdrejningstallet stort set konstant ved tomgang og belastning og sikrer en ensartet arbejdsydelse.

### Softstart

Den elektroniske softstart begrænser drejningsmomentet ved tilkobling og forlænger motorens levetid.

### Overbelastningsbeskyttelse

Overbelastningsbeskyttelsen forhindrer et utilsigelig højt strømforbrug ved ekstrem overbelastning. Dette kan medføre en reduktion af motoromdrejningstallet og den afgivne effekt, i ekstreme tilfælde også motorstilstand.

Efter aflastning af el-værktøjet starter motoren straks op til arbejdsomdrejningstal eller starter igen.

### Elektrisk genstartsbeskyttelse

Genstartsbeskyttelsen forhindrer en ukontrolleret start af el-værktøjet efter afbrydelse af strømtilførslen.

For **igen at tænde** skal du anbringe tænd/sluk-knappen (29) i frakoblet position og tænde el-værktøjet igen.

### Oplåsningshåndtag (se billede C)

Tilbagestillingen af oplåsningshåndtaget (23) sker automatisk, når du slipper. For at opnå bedre holdekraft skal du trække oplåsningshåndtaget (23) tilbage til anslag. Holdekraften kan efterjusteres efter behov. Dette gøres ved at stikke en unbrakonøgle (4 mm) ind i åbningen på håndtaget. For at forøge holdekraften drejes unbrakonøglen med uret, for at reducere holdekraften drejes mod uret.

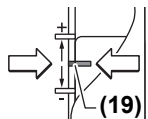
### Indstilling af fræsedybde

#### ► Indstilling af fræsedybden må kun foretages med slukket el-værktøj.

Fræsedybden grovindstilles på følgende måde (se billede D og E):

- Sæt el-værktøjet med monteret fræser på emnet, der skal bearbejdes.

- Stil finindstillingsvejen i midten med drejehovedet (25). Drej drejeknappen (25), indtil markeringerne (19) stemmer overens som vist på billedet. Drej herefter skalaen (24) hen på 0.



- Indstil trinstoppet (9) på det laveste trin; trinstoppet går mærkbart i indgreb.
- Løsn skruen (15) på dybdeanslaget (14), så dybdeanslaget (14) kan bevæges frit.
- Tryk oplåsningshåndtaget (23) bagud, og før langsomt overfræseren nedad, indtil fræseren (5) berører overfladen af emnet. Slip oplåsningshåndtaget (23) igen for at fiksere denne position.
- Tryk dybdeanslaget (14) nedad, indtil det sidder på trinanslaget (9).  
**GOF 1250 LCE:** Tænd den digitale dybdevisning på tænd/sluk-knappen (18). Tryk på knappen (16) til indstilling af nulpunktet for dybdeanslaget (14).  
**GOF 1250 CE:** Sæt skyderen med indeksemærket (27) på positionen 0 på fræsedybdeskalaen (26).
- Sæt dybdeanslaget (14) på den ønskede fræsedybde, og spænd skruen (15) på dybdeanslaget (14).  
**GOF 1250 CE:** Pas på ikke at ændre indstillingen af skyderen med indeksemærket (27) yderligere.
- Tryk på oplåsningshåndtaget (23), og før overfræseren ind i den øverste position.

Ved større fræsedybder skal fræseprocesserne gennemføres i flere trin for at undgå meget store spånmængder på en gang. Ved hjælp af trinstoppet (9) kan fræsearbejdet fordeles på flere trin. Indstil den ønskede fræsedybde med det laveste trin på trinstoppet, og vælg først de højere trin til de første fræseprocesser. Afstanden mellem de forskellige trin ændres ved at dreje på justeringskrurne (10).

Efter en prøvefræsning kan du indstille fræsedybden nøjagtigt på det ønskede mål ved at dreje på drejeknappen (25); fræsedybden forøges ved at dreje til højre og reduceres ved at dreje til venstre. Skalaen (24) tjener kun til orientering. En omdrejning svarer til en indstillingsvej på 2,0 mm, og en af delstregerne på den nederste kant af skalaen (24) svarer til en ændring af indstillingsvejen på 0,1 mm. Den maksimale indstillingsvej er ±8 mm.

**Eksempel:** Den ønskede fræsedybde skal være 10,0 mm, og prøvefræsningen gav en fræsedybde på 9,6 mm.

- Drej skalaen (24) på 0.
- Drej drejeknappen (25) 0,4 mm/4 delstreger (difference mellem nominal og faktisk værdi) med uret.
- Kontrollér den valgte fræsedybde ved at gennemføre yderligere en prøvefræsning.

**GOF 1250 CE:** Efter indstilling af fræsedybden må du ikke ændre positionen af skyderen (27) på dybdeanslaget (14) yderligere, så du altid kan aflæse den øjeblikkelige fræsedybde på skalaen (26).

**GOF 1250 LCE:** Den øjeblikkelige fræsedybde vises på displayet (21).

## Arbejdsvejledning

### ► Beskyt fræseren mod stød og slag.

### Fræsretning og fræseproces (se billede F)

- **Fræsningen skal altid foretages mod fræsere (5) omløbsretning (modløb).** Ved fræsning med omløbsretningen (ligeløb) kan el-værktøjet blive revet ud af hånden på brugeren.

Indstil den ønskede fræsedybde (se "Indstilling af fræsedybde", Side 66).

Anbring el-værktøjet med monteret fræseværktøj på det emne, der skal bearbejdes, og tænd for el-værktøjet.

Tryk oplåsningshåndtaget (23) bagud, og før overfræseren i retning mod grundpladen (13), indtil den ikke kan komme længere. Slip oplåsningshåndtaget (23) igen for at fiksere denne neddykningsdybde.

Udfør fræsningen med en jævn fremføring.

Før overfræseren tilbage i den øverste position, når fræsearbejdet er færdigt.

Sluk for el-værktøjet.

### Fræsning med hjælpeanslag (se billede G)

Til bearbejdning af store emner, f.eks. ved notfræsning, kan du fastgøre et bræt eller en liste på emnet som hjælpeanslag og føre overfræseren langs med hjælpeanslaget. Før overfræseren langs med hjælpeanslaget på den affladede side af glidepladen.

### Kant- eller formfræsning

Ved kant- eller formfræsning uden parallelanslag skal fræsere være udstyret med en føringstap eller et kugleleje.

Før det tændte el-værktøj mod emnet fra siden, til fræsere føringstap eller kugleleje ligger an mod emnekanten, der skal bearbejdes.

Før el-værktøjet langs med emnekanten. Sørg herunder for, at det holdes vinkelret. Et for kraftigt tryk kan beskadige emnets kant.

### Fræsning med parallelanslag (se billede H)

Skub parallelanslaget (33) med føringsstængerne (34) ind i grundpladen (13), og spænd det fast med skruerne (7) i overensstemmelse med det nødvendige mål.

Med vingskruerne (36) og (35) kan du indstille parallelanslaget yderligere i længden.

Med drejeknappen (37) kan du finindstille længden, efter at de to vingskruer (35) er løsnet. En omdrejning svarer til en indstillingsvej på 2,0 mm, og en delstreg på drejeknappen (37) svarer til en ændring af indstillingsvejen på 0,1 mm.

Med anslagsskinnen (38) kan du ændre parallelanslagets effektive støtteflade.

Før det tændte el-værktøj langs med emnekanten med en jævn fremføring og sideværts tryk mod parallelanslaget.

Når der fræses med parallelanslaget (33) bør støv og spåner opsuges via den specielle opsuigningsadapter (39). Opsuigningsadapteren kan forblive monteret.

### Fræsning med cirkeladapter (tilbehør)

Til cirkelrunde fræseopgaver kan du benytte cirkeladapteren.

### Fræsning med styreskinne (tilbehør)

Ved hjælp af styreskinne og føringskinneadapteren kan du gennemføre fræsearbejde, der forløber i en lige linje.

### Fræsning med kopiring (se billeder I-L)

Ved hjælp af kopiringen (43) kan du overføre forlægs/skabeloners konturer til emner.

Vælg den egnede kopiring afhængigt af skabelonens/forlæggets tykkelse. Da kopiringen har en udragende højde, skal skabelonen være mindst 8 mm tyk.

For at kopiringen (43) kan bruges, skal du forinden have anbragt kopiringens SDS-adapter (40) i glidepladen (11).

Anbring kopiringens adapter (40) oppefra på glidepladen (11), og skru den fast med de 2 fastgørelsesskruer (41).

Sørg for, at oplåsningshåndtaget til kopiringens adapter (42) kan bevæges frit.

Skub oplåsningshåndtaget (42) i pilens retning, og anbring kopiringen (43) nedefra i kopiringens SDS-adapter (40). Kodelåsene skal tydeligt gå i indgreb i kopiringens (43) udparinger.

Kontrollér afstanden fra fræsere midte til kanten af kopiringen (se "Centrering af grundpladen (se billede N)", Side 67).

- **Vælg en fræsediameter, der er mindre end kopiringens indvendige diameter.**

### Fræsning

Før det tændte el-værktøjet med kopiring (43) hen mod skabelonen.

Tryk oplåsningshåndtaget (23) bagud, og før overfræseren langsomt nedad, indtil den indstillede fræsedybde er nået. Slip oplåsningshåndtaget (23) igen for at fiksere denne neddykningsdybde.

Før el-værktøjet med udragende kopiring (43) langs med skabelonen samtidigt med, at værktøjet udsættes for et tryk fra siden.

### Centrering af grundpladen (se billede N)

For at afstanden fra midten af fræsere til kopiringens kant er ens over det hele, kan kopiring (43) og glideplade (11) om nødvendigt centreres i forhold til hinanden.

Tryk oplåsningshåndtaget (23) bagud, og før overfræseren i retning mod grundpladen (13), indtil den ikke kan komme længere. Slip oplåsningshåndtaget (23) igen for at fiksere denne neddykningsdybde.

Løsn fastgørelsesskruerne (44) ca. 2 omdrejninger, så glidepladen (11) kan bevæges frit.

Anbring centreringsdornen (45) ind i værktøjsholderen som vist på billedet. Spænd omløbermøtrikken med hånden, så centreringsdornen stadigvæk kan bevæge sig.

Justér centreringsdornen (45) og kopiringen (43) i forhold til hinanden ved at forskyde glidepladen (11) en smule.

Spænd fastgørelsesskruerne (44) igen.

Fjern centreringsdornen (45) fra værktøjsholderen.

Tryk på oplåsningshåndtaget (23), og før overfræseren ind i den øverste position.

#### Udskiftning af batteri (GOF 1250 LCE) (se billede M)

Skub batterirummets afdækning (22) opad, og tag batteriet ud. Læg et nyt batteri (type CR2032) i. Batteriets pluspol skal pege fremad mod batterirummets afdækning (22). Sæt pakningen (46) i, og luk afdækningen til batterirummet (22).

## Vedligeholdelse og service

### Vedligeholdelse og rengøring

- ▶ **Træk stikket ud af stikkontakten, før der udføres arbejde på el-værktøjet.**
- ▶ **El-værktøj og el-værktøjets ventilationsåbninger skal altid holdes rene for at sikre et godt og sikkert arbejde.**
- ▶ **Brug så vidt muligt altid et udsugningsanlæg ved ekstreme anvendelsesforhold. Rengøring ventilationsåbningerne hyppigt med en pensel, og forkobl en fejlstrømsafbryder (PRCD).** Ved bearbejdning af metal kan ledende støv aflejre sig inde i el-værktøjet. Elværktøjets beskyttelsesisolering kan forringes.

Hvis det er nødvendigt at erstatte tilslutningsledningen, skal dette arbejde udføres af **Bosch** eller på et autoriseret serviceværksted for **Bosch** el-værktøj for at undgå farer.

### Kundeservice og anvendelsesrådgivning

Kundeservice besvarer dine spørgsmål vedr. reparation og vedligeholdelse af dit produkt samt reservedele. Eksplosionsstegninger og oplysninger om reservedele finder du også på: [www.bosch-pt.com](http://www.bosch-pt.com)

Bosch-anvendelsesrådgivningsteamet hjælper dig gerne, hvis du har spørgsmål til produkter og tilbehørsdele.

Produktets 10-cifrede typenummer (se typeskilt) skal altid angives ved forespørgsler og bestilling af reservedele.

### Dansk

Bosch Service Center

Telegrafvej 3

2750 Ballerup

På [www.bosch-pt.dk](http://www.bosch-pt.dk) kan der online bestilles reservedele eller oprettes en reparations ordre.

Tlf. Service Center: 44898855

Fax: 44898755

E-Mail: [vaerktoej@dk.bosch.com](mailto:vaerktoej@dk.bosch.com)

### Bortskaffelse

Elapparater, akkuer/batterier, tilbehør og emballage skal bortskaffes miljømæssigt korrekt, så de kan genanvendes.



Smid ikke el-apparater og akkuer/batterier ud sammen med det almindelige husholdningsaffald!

### Gælder kun i EU-lande:

Iht. det europæiske direktiv 2012/19/EU skal kasseret el-værktøj og iht. det europæiske direktiv 2006/66/EF skal de-

fekte eller opbrugte akkuer/batterier indsamles separat og genbruges iht. gældende miljøforskrifter.

## Svensk

## Säkerhetsanvisningar

### Allmänna säkerhetsanvisningar för elverktyg

**⚠ VARNING** Läs alla säkerhetsvarningar, instruktioner och specifikationer som tillhandahålls med detta elverktyg. Fel som uppstår till följd av att instruktionerna nedan inte följts kan orsaka elstöt, brand och/eller allvarliga personskador.

**Förvara alla varningar och anvisningar för framtida bruk.**

Begreppet Elverktyg hänför sig till nätdrivna elverktyg (med nätsladd) och till batteridrivna elverktyg (sladdlösa).

### Arbetsplats säkerhet

- ▶ **Håll ditt arbetsområde rent och väl upplyst.** Ostädade och mörka areor ökar olycksrisken.
- ▶ **Använd inte elverktyget i explosionsfarliga omgivningar när det t.ex. finns brännbara vätskor, gaser eller damm.** Elverktygen alstrar gnistor som kan antända dammet eller gaserna.
- ▶ **Håll under arbetet med elverktyget barn och obehöriga personer på betryggande avstånd.** Om du störs av obehöriga personer kan du förlora kontrollen över elverktyget.

### Elektrisk säkerhet

- ▶ **Elverktygets stickpropp måste passa till vägguttaget. Stickproppen får absolut inte förändras. Använd inte adapterkontakter tillsammans med skyddsjordade elverktyg.** Oförändrade stickproppar och passande vägguttag reducerar risken för elstöt.
- ▶ **Undvik kroppskontakt med jordade ytor som t. ex. rör, värmeelement, spisar och kylskåp.** Det finns en större risk för elstöt om din kropp är jordad.
- ▶ **Skydda elverktyg mot regn och väta.** Tränger vatten in i ett elverktyg ökar risken för elstöt.
- ▶ **Missbruka inte nätsladden. Använd inte nätsladden för att bära eller hänga upp elverktyget och inte heller för att dra stickproppen ur vägguttaget.** Skadade eller tillrasslade ledningar ökar risken för elstöt.
- ▶ **När du arbetar med ett elverktyg utomhus använd endast förlängningssladdar som är avsedda för utomhusbruk.** Om en lämplig förlängningssladd för utomhusbruk används minskar risken för elstöt.
- ▶ **Använd ett felströmsskydd om det inte är möjligt att undvika att elverktyget används i fuktig miljö.** Felströmsskyddet minskar risken för elstöt.

### Personsäkerhet

- ▶ **Var uppmärksam, kontrollera vad du gör och använd elverktyget med förnuft. Använd inte ett elverktyg när du är trött eller om du är påverkad av droger, alkohol eller mediciner.** Under användning av elverktyg kan även en kort uppmärksamhet leda till allvarliga kroppsskador.
- ▶ **Använd personlig skyddsutrustning. Använd alltid skyddsglasögon.** Användning av personlig skyddsutrustning, som t. ex. dammfiltermask, halkfria säkerhetsskor, skyddshjälm och hörselskydd, som är anpassade för användningsområdet, reducerar risken för kroppsskada.
- ▶ **Undvik oavsiktlig igångsättning. Kontrollera att elverktyget är fränkopplat innan du ansluter stickproppen till vägguttaget och/eller ansluter/tar bort batteriet, tar upp eller bär elverktyget.** Om du bär elverktyget med fingret på strömställaren eller ansluter påkopplat elverktyg till nätströmmen kan olycka uppstå.
- ▶ **Ta bort alla inställningsverktyg och skruvnycklar innan du startar elverktyget.** Ett verktyg eller en nyckel i en roterande komponent kan medföra kroppsskada.
- ▶ **Undvik onormala kroppsställningar. Se till att du alltid står stadigt och håller balansen.** I detta fall kan du lättare kontrollera elverktyget i oväntade situationer.
- ▶ **Bär lämpliga arbetskläder. Bär inte löst hängande kläder eller smycken. Håll håret och kläderna borta från rörliga delar.** Löst hängande kläder, långt hår och smycken kan dras in av roterande delar.
- ▶ **När elverktyg används med dammsugnings- och uppsamlingsutrustning, se till att dessa är rätt monterade och används på korrekt sätt.** Användning av dammsugning minskar de risker damm orsakar.
- ▶ **Låt inte vana att ofta använda verktygen göra att du blir slarvig och ignorerar verktygets säkerhetsprinciper.** En vårdslös åtgärd kan leda till allvarlig personskada inom bråkdelen av en sekund.

### Korrekt användning och hantering av elverktyg

- ▶ **Överbelasta inte elverktyget. Använd rätt elverktyg för det jobb du tänker göra.** Med ett lämpligt elverktyg kan du arbeta bättre och säkrare inom angivet effektområde.
- ▶ **Ett elverktyg med defekt strömställare får inte längre användas.** Ett elverktyg som inte kan kopplas in eller ur är farligt och måste repareras.
- ▶ **Dra stickproppen ur vägguttaget och/eller ta bort batteriet, om det kan tas ut ur elverktyget, innan inställningar utförs, tillbehörsdelar byts ut eller elverktyget lagras.** Denna skyddsåtgärd förhindrar oavsiktlig inkoppling av elverktyget.
- ▶ **Förvara elverktygen oåtkomliga för barn. Låt elverktyget inte användas av personer som inte är förtrogna med dess användning eller inte läst denna anvisning.** Elverktygen är farliga om de används av oerfarna personer.
- ▶ **Underhåll elverktyg och tillbehör omsorgsfullt. Kontrollera att rörliga komponenter fungerar felfritt och inte kärvar, att komponenter inte brustit eller skadats och kontrollera orsaker som kan leda till att elverktygets funktioner påverkas menligt. Låt skadade delar repareras innan elverktyget tas i bruk.** Många olyckor orsakas av dåligt skötta elverktyg.
- ▶ **Håll skärverktygen skarpa och rena.** Omsorgsfullt skötta skärverktyg med skarpa eggar kommer inte så lätt i kläm och går lättare att styra.
- ▶ **Använd elverktyget, tillbehör, insatsverktyg osv. enligt dessa anvisningar. Ta hänsyn till arbetsvillkoren och arbetsmomenten.** Om elverktyget används på ett sätt som det inte är avsett för kan farliga situationer uppstå.
- ▶ **Håll handtag och greppytor torra, rena och fria från olja och fett.** Hala handtag och greppytor ger ingen säker hantering och kontroll över verktyget i oväntade situationer.

### Service

- ▶ **Låt endast kvalificerad fackpersonal reparera elverktyget och endast med originalreservdelar.** Detta garanterar att elverktygets säkerhet upprätthålls.

### Säkerhetsanvisningar för överfräsar

- ▶ **Håll endast elverktyget i härför avsedda isolerade gripytor, eftersom fräsen kan komma i kontakt med elkabeln.** Vid kontakt med en strömförande ledning kan oskyddade metalldelar på verktyget som är strömförande ge användaren en elektrisk stöt.
- ▶ **Använd klämmor eller någon annan praktisk metod för att säkra och stötta arbetsstycket mot en stabil plattform.** Om du håller arbetsstycket i handen eller mot din kropp är det ostadigt och du kan förlora kontrollen.
- ▶ **Fräsens tillåtna varvtalet måste minst vara lika med det maximala varvtalet som anges på elverktyget.** Fräsar som roterar snabbare än tillåtet kan gå sönder och slungas iväg.
- ▶ **Fräsen eller annat tillbehör skall passa in exakt i elverktygets verktygsupptagning (spännång).** Insatsverktyg, som inte exakt passar till elverktygets hållare roterar ojämnt, vibrerar kraftigt och kan leda till att du förlorar kontrollen över verktyget.
- ▶ **Elverktyget ska vara i påslaget när det förs mot arbetsstycket.** Risk för bakslag uppstår om insatsverktyget fastnar i arbetsstycket.
- ▶ **Se till att händerna inte kommer in i fräsområdet och mot fräsen. Håll i tilläggshandtaget med din andra hand.** Om båda händer håller i fräsen så kan dessa inte skadas av fräsen.
- ▶ **Fräs aldrig över metallföremål, spikar eller skruvar.** Fräsen kan skadas och leda till ökade vibrationer.
- ▶ **Använd lämpliga detektorer för att lokalisera dolda försörjningsledningar eller konsultera det lokala eldistributionsbolaget.** Kontakt med elledning kan orsaka brand och elstöt. En skadad gasledning kan leda

till explosion. Inträngning i en vattenledning kan orsaka materiell skada eller elstöt.

- ▶ **Använd inga slöa eller skadade fräsar.** Slöa eller skadade fräsar förorsakar en ökad friktion, kan klämmas fast och leder till obalans.
- ▶ **Vänta tills elverktuget stannat helt innan du lägger bort det.** Insatsverktuget kan haka upp sig och leda till att du kan förlora kontrollen över elverktuget.
- ▶ **Håll i elverktuget stadigt med båda händerna och stå stadigt.** Elverktuget kan med två händer styras säkrare.
- ▶ **Förtär aldrig knappceller.** Förtäring av knappcellen kan leda till allvarliga inre frätskador och dödsfall inom 2 timmar.



**Se till att knappcellen inte hamnar i barns händer.** Om det finns misstankar om att knappcellen har förtärts eller förts in i en annan kroppsöppning skall du omedelbart uppsöka läkare.



- ▶ **Var noga med att byta batteriet på rätt sätt.** Explosionsrisk föreligger.
- ▶ **Försök inte att ladda upp knappcellen igen och kortslut den inte.** Knappcellen kan bli otät, explodera, brinna och skada personer.
- ▶ **Avlägsna och avfallshantera urladdade knappceller på korrekt sätt.** Urladdade knappceller kan bli otäta och därigenom skada mätverktuget eller personer.
- ▶ **Överhetta inte knappcellen och kasta den inte i eld.** Knappcellen kan bli otät, explodera, brinna och skada personer.
- ▶ **Skada inte knappcellen och plocka inte isär den.** Knappcellen kan bli otät, explodera, brinna och skada personer.
- ▶ **En skadad knappcell får inte komma i kontakt med vatten.** Utträdande litium kan tillsammans med vatten generera väte och därmed förorsaka en brand, explosion eller personskador.

## Produkt- och prestandabeskrivning



**Läs igenom alla säkerhetsanvisningar och instruktioner.** Fel som uppstår till följd av att säkerhetsinstruktionerna och anvisningarna inte följts kan orsaka elstöt, brand och/eller allvarliga personskador.

Beakta bilden i den främre delen av bruksanvisningen.

### Ändamålsenlig användning

Elverktuget är avsett för fräsning av spår, kanter, profiler och långsmala hål och kopieringsfräsning i trä, plast och lättbyggnadsmaterial. Vid arbetet ska det finnas en stadig support.

Vid reducerat varvtal och med motsvarande fräs kan även järnfria metaller bearbetas.

## Illustrerade komponenter

Numreringen av komponenterna hänvisar till illustration av elverktuget på grafiksida.

- (1) Höger handtag (isolerad greppyta)
- (2) Spärrknapp för på-/av-strömbrytare
- (3) Ljusring (GOF 1250 LCE)
- (4) Överfallsmutter med chuck
- (5) Fräs<sup>A)</sup>
- (6) Spindellåsspak
- (7) Skruv för parallellanslag-styrstänger (2x)
- (8) Spånskydd
- (9) Steganslag
- (10) Justerskruv för steganslag
- (11) Glidplatta
- (12) Fäste för parallellanslag-styrstänger
- (13) Fotplatta
- (14) Djupanslag
- (15) Skruv för djupanslagsfixering
- (16) Knapp för nollpunkt djupanslag (GOF 1250 LCE)
- (17) Knapp för omkoppling av måttenhet (mm/inch) (GOF 1250 LCE)
- (18) På-/av-strömbrytare för digital djupvisning (GOF 1250 LCE)
- (19) Justeringsintervall fräsdjup-fininställning
- (20) Vänster handtag (isolerad greppyta)
- (21) Display (GOF 1250 LCE)
- (22) Lock batterifack (GOF 1250 LCE)
- (23) Lossningsspak
- (24) Skala för fininställning av fräsdjup
- (25) Ställratt för fininställning av fräsdjup
- (26) Skala fräsdjupinställning (GOF 1250 LCE)
- (27) Påskjutare med indexmärke (GOF 1250 LCE)
- (28) Varvtalsreglage
- (29) På-/av-strömbrytare
- (30) Anslutning utsugssläng
- (31) U-nyckel nyckelvidd 19 mm
- (32) Utsugssläng (Ø 35 mm)<sup>A)</sup>
- (33) Parallellanslag
- (34) Styrstång för parallellanslag (2x)
- (35) Vingskruv för parallellanslag-finjustering (2x)
- (36) Vingskruv för parallellanslag-grovjustering (2x)
- (37) Vridreglage för parallellanslag-finjustering
- (38) Inställbar anslagsskena för parallellanslaget
- (39) Utsugsadapter för parallellanslag<sup>A)</sup>
- (40) SDS-kopierhysadapter
- (41) Fästskruv för kopierhysans adapter (2x)
- (42) Upplåsningsspak för kopierhysadaptern

- (43) Kopierhylsa  
 (44) Cylinderskruv för fixering av glidplatta (5x)  
 (45) Centrerdorn

- (46) Tätning  
 A) I bruksanvisningen avbildat och beskrivet tillbehör ingår inte i standardleveransen. I vårt tillbehörsprogram beskrivs allt tillbehör som finns.

## Tekniska data

Överfräs		GOF 1250 CE	GOF 1250 LCE
Artikelnummer		<b>3 601 F26 0..</b>	<b>3 601 F26 1..</b>
Upptagen märkeffekt	W	1250	1250
Tomgångsvarvtal	v/min	10000–24000	10000–24000
Varvtalsförval		●	●
Konstantelektronik		●	●
Mjukstart		●	●
Anslutning för dammsugning		●	●
Digital djupvisning		–	●
Ljusring		–	●
Kompatibla chucker	mm inch	6–8 ¼	6–8 ¼
Fräskorgsrörelse	mm	60	60
Vikt enligt EPTA-Procedure 01:2014	kg	3,6	3,7
Skyddsklass		□/II	□/II

Uppgifterna gäller för en märkspänning på [U] 230 V. Vid avvikande spänning och för utföranden i vissa länder kan uppgifterna variera.

## Buller-/vibrationsdata

Bullervärden framtagna enligt **EN 62841-2-17**.

Maskinens A-vägda ljudnivå uppnår i typiska fall: **93 dB(A)**; ljudeffektnivå **104 dB(A)**. Osäkerhet K = **3 dB**.

### Bär hörselskydd!

Totala vibrationsvärden  $a_h$  (vektorsumma för tre riktningar) och osäkerhet K beräknad enligt **EN 62841-2-17**:

$$a_h = 7 \text{ m/s}^2, K = 1,5 \text{ m/s}^2.$$

Den vibrationsnivå och det bullervärde som anges i dessa anvisningar har uppmätts enligt en mätmetod som normerats och kan användas för att jämföra elverktyg med varandra. Mätmetoden är även lämplig för preliminär bedömning av vibrations- och bullernivån.

Den angivna vibrations- och bullernivån representerar den huvudsakliga användningen av elverktyget. Om däremot elverktyget används för andra ändamål, med andra insatsverktyg eller inte underhållits ordentligt kan vibrations- och bullernivån avvika. Då kan vibrations- och bullernivån under arbetsperioden öka betydligt under hela arbetstiden.

För en exakt bedömning av vibrations- och bullernivån bör även de tider beaktas när elverktyget är avstängt eller är igång, men inte används. Detta reducerar vibrations- och bullerbelastningen för den totala arbetsperioden betydligt. Bestäm extra säkerhetsåtgärder för att skydda operatören mot vibrationernas inverkan t. ex.: underhåll av elverktyget och insatsverktygen, att hålla händerna varma, organisation av arbetsförloppen.

## Montage

- **Dra stickproppen ur nätuttaget innan arbeten utförs på elverktyget.**

### Sätta in fräsen (se bild A)

- **För att sätta in och byta fräsar rekommenderas användningen av skyddshandskar.**

Beroende på användningen finns det fräsar i de mest varierande utförandena och kvaliteterna.

**Fräsar i HSS-stål** är avsedda för bearbetning av mjuka material, som t.ex. mjukt trä och plast.

**Fräsar med hårdmetallleggar (HM)** är avsedda speciellt för hårda och abrasiva material, som t.ex. hårt trä och aluminium.

Originalfräsar ur Boschs omfattande tillbehörsprogram får du hos din fackhandlare.

Använd bara felfria och rena fräsar.

- Vrid spindellässpaken **(6)** motsols till anslag **(1)**. Vrid ev. motorspindeln för hand tills den klickar fast.
- Lossa överfallsmuttern **(4)** med U-nyckeln **(31)** (nyckelvidd 19 mm) genom att vrida den motsols **(2)**.
- Skjut in fräsen i chucken. Fräsens skaft måste skjutas in till markeringen i chucken.
- Dra åt överfallsmuttern **(4)** med U-nyckeln **(31)** (nyckelbredd 19 mm) genom att vrida den medsols. Stäng spindellässpaken **(6)** helt.

- **För fräsverktyg med en diameter över 50 mm måste kopierhylsan vara monterad.** Denna fräs passar inte genom grundplattan.

- **Dra inte åt spännstången med huvmuttern så länge ingen fräs är monterad.** I annat fall kan spännstången skadas.

### Damm-/spånutsugning

Dammet från material som t. ex. blyhaltig målning, vissa träslag, mineraler och metall kan vara hälsovådligt. Beröring eller inandning av dammet kan orsaka allergiska reaktioner och/eller andningsbesvär hos användaren eller personer som uppehåller sig i närheten.

Vissa damm från ek eller bok anses vara cancerogena, speciellt då i förbindelse med tillsatser för träbehandling (kromat, träkonserveringsmedel). Endast yrkesmän får bearbeta asbesthaltigt material.

- Använd om möjligt en för materialet lämplig dammutsugning.
  - Se till att arbetsplatsen är väl ventilerad.
  - Vi rekommenderar ett andningsskydd i filterklass P2.
- Beakta de föreskrifter som i aktuellt land gäller för bearbetat material.

- **Undvik dammanhopning på arbetsplatsen.** Damm kan lätt självantändas.

### Ansluta dammutsug (se bild B)

Sätt en utsugs slang (Ø 35 mm) **(32)** (tillbehör) på den monterade utsugsadaptern. Anslut utsugs slangen **(32)** till en dammsugare (tillbehör).

Elverktiget kan anslutas direkt till uttaget på en universalsug från **Bosch** med fjärrstartsanordning. Denna startas automatiskt vid påslagning av elverktiget.

Damm sugaren måste vara lämplig för det material som ska bearbetas.

Använd en specialsug för att suga hälsovådligt och cancerframkallande eller torrt damm.

### Drift

- **Beakta nätspänningen! Kontrollera att strömkällans spänning överensstämmer med uppgifterna på elverktigets typskylt. Elverktyg märkta med 230 V kan även anslutas till 220 V.**

### Driftstart

**GOF 1250 LCE:** efter att strömmen kopplats till lyser ljusringen **(3)** fast för belysning på arbetsstyckets yta.

Sätt in batteriet (se „Byta batteri (GOF 1250 LCE) (se bild M)“, Sidan 74). Vid vissa utföranden är batteriet redan isatt. Ta bort sigillet från batteriet för att aktivera det. Ställ in önskad måttenhet med knappen **(17)**.

### Förval av varvtal

Med reglaget för varvtalsförval **(28)** kan du välja det varvtal du behöver, även under drift.

1–2	Lågt varvtal
3–4	Medelhögt varvtal
5–6	Högt varvtal

I tabellen anges riktvärden. Det varvtal som krävs beror på materialet och arbetsvillkoren och kan förmedlas genom praktiskt försök.

Material	Fräsdiameter [mm]	Reglagets läge
Hårt trä (bok)	4–10	5–6
	12–20	3–4
	22–40	1–2
Mjukt trä (tall)	4–10	5–6
	12–20	3–6
	22–40	1–3
Spånplattor	4–10	3–6
	12–20	2–4
	22–40	1–3
Plaster	4–15	2–3
	16–40	1–2
Aluminium	4–15	1–2
	16–40	1

Efter en längre tids arbete med små varvtal bör du låta elverktiget rotera i 3 minuter vid maximalt varvtal och utan belastning.

### In- och urkoppling

Ställ in fräsdjupet innan påslagning (se „Ställa in fräsdjupet“, Sidan 73).

För **inkoppling** av elverktiget, tryck in på-/av-strömbrytaren **(29)** och håll den intryckt.

För att **låsa** den intryckta på-/av-strömbrytaren **(29)**, tryck på spärrknappen **(2)**.

För **urkoppling** släpper du på-/av-strömbrytaren **(29)**, eller om den är låst med spärrknappen **(2)** trycker du kort på på-/av-strömbrytaren **(29)** och släpper den sedan.

### Konstantelektronik

Konstantelektroniken håller varvtalet på tomgång och belastningen nästan konstant och säkerställer en jämn arbetsprestanda.

### Mjukstart

Den elektroniska mjukstarten begränsar vridmomentet vid påslagning och ökar motorns livslängd.

### Överbelastningsskydd

Överbelastningsskyddet förhindrar otillåtet högt strömupptag vid extremt överbelastning. Detta kan leda till att motorvarvtalet och effekten reduceras, i extrema fall till att motorn stannar.

Efter att elverktiget har avlastats övergår motorn direkt till arbetsvarvtal.

### Skydd mot oavsiktlig återstart

Återstartskyddet hindrar elverktiget från att okontrollerat starta efter ett strömavbrott.

För **återstart** ställ på-/av-strömbrytaren **(29)** i fränkopplingsläge och koppla på nytt på elverktiget.

### Upplåsningsspak (se bild C)

Återställning av lossningsspaken **(23)** sker automatiskt vid lossning. För bättre hållkraft ska lossningsspaken **(23)** dras tillbaka till anslag. Hållkraften kan justeras vid behov. Sätt en



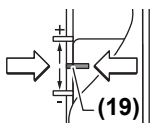
insexnyckel (4 mm) i öppningen på handtaget. För att öka hållkraften, vrid insexnyckeln medsols för att reducera hållkraften.

## Ställa in fräsdjupet

### ► Inställningen av fräsdjupet får bara göras när elverkytet är avstängt.

För grovinställning av fräsdjupet (se bild **D** och **E**) utför du följande:

- Sätt elverkytet med monterad fräs på det arbetsstycke som ska bearbetas.
- Ställ in finheten med reglaget (**25**). Vrid reglaget (**25**) tills markeringarna (**19**) stämmer överens som på bilden. Vrid därefter skalan (**24**) till **0**.



- Ställ in steganslaget (**9**) till lägsta nivå; steganslaget snapper fast hörbart.
- Lossa skruven (**15**) på djupanslaget (**14**) så att djupanslaget (**14**) kan

röra sig fritt.

- Tryck upplåsningsspaken (**23**) bakåt och för överfräsen långsamt neråt tills fräsen (**5**) berör arbetsstyckets yta. Släpp upplåsningsspaken (**23**) igen för att fixera den i denna position.
- Tryck djupanslaget (**14**) neråt tills det sitter på steganslaget (**9**).  
**GOF 1250 LCE:** Slå på den digitala djupinställningen med på-/av-strömbrytaren (**18**). Tryck på knappen (**16**) för att ställa in nollpunkten på djupanslaget (**14**).  
**GOF 1250 CE:** ställ skjutreglaget med indexmärket (**27**) till position **0** på fräsens djupskala (**26**).
- Ställ djupanslaget (**14**) till önskat fräsdjup och dra åt skruven (**15**) på djupanslaget (**14**).  
**GOF 1250 CE:** Se till att skjutreglaget inte flyttas från indexmärket (**27**).
- Tryck upplåsningsspaken (**23**) och förskjut överfräsen till översta läget.

Större fräsdjup ska utföras i flera etapper med mindre spånavskiljning. Med hjälp av steganslaget (**9**) kan fräsningen delas upp på flera steg. Ställ in önskat fräsdjup med lägsta steget för steganslaget och välj för de första bearbetningsmomenten de högre stegen. Avståndet mellan stegen kan förändras med justerskruvarna (**10**).

Efter en provfräsning kan du, genom att vrida reglaget (**25**), ställa in fräsdjupet exakt till önskat mått; vrid det medsols för att öka fräsdjupet, vrid det motsols för att minska fräsdjupet. Skalan (**24**) är till för orientering. Ett varv motsvarar en justering på 2,0 mm, ett av delstrecken i den undre kanten av skalan (**24**) motsvarar en förändring av justeringen med 0,1 mm. Den maximala justeringen är ±8 mm.

**Exempel:** önskat fräsdjup ska vara 10,0 mm, provfräsningen gav ett fräsdjup på 9,6 mm.

- Vrid skalan (**24**) till **0**.

- Vrid reglaget (**25**) medsols i 0,4 mm/4 delstreck (differens mellan bör- och ärvärde).
- Kontrollera valt fräsdjup med en ytterligare provfräsning.

**GOF 1250 CE:** Efter inställning av fräsdjupet, ändra inte skjutreglets (**27**) position på djupanslaget (**14**), så att du alltid kan läsa av aktuellt fräsdjup på skalan (**26**).

**GOF 1250 LCE:** Det aktuella fräsdjupet visas i displayen (**21**).

## Arbetsanvisningar

### ► Skydda fräsen mot stötar och slag.

### Fräsriktning och fräsmetod (se bild F)

- **Fräsningen måste alltid utföras mot fräsens (5) rotationsriktning (mot matningsriktning).** Vid fräsning i fräsens rotationsriktning kan elverkytet slitas ur händerna på dig.

Ställ in önskat fräsdjup (se „Ställa in fräsdjupet“, Sidan 73).

Lägg an elverkytet med monterat fräsvärktyg mot arbetsstycket och slå på elverkytet.

Tryck upplåsningsspaken (**23**) bakåt och styr överfräsen till anslag i riktning mot grundplattan (**13**). Släpp upplåsningsspaken (**23**) igen för att fixera detta nedsänkingsdjup.

Utför fräsningen med jämn frammatning.

Efter avslutad fräsning för upp överfräsen till översta läget.

Stäng av elverkytet.

### Fräsning med hjälpanslag (se bild G)

För bearbetning av stora arbetsstycken, t.ex. vid fräsning av spår, kan ett bräde eller en list fästas på arbetsstycket som hjälpanslag längs vilket överfräsen förs. För överfräsen på den plana sidan av glidplattan längs hjälpanslaget.

### Kant- eller formfräsning

Vid kant- eller formfräsning utan parallellanslag skall fräsen vara utrustad med en styrtapp eller ett kullager.

För fram det tillslagna elverkytet från sidan och mot arbetsstycket tills fräsens styrtapp eller kullager ligger an mot den arbetsstyckekekant som skall bearbetas.

För elverkytet utmed arbetsstyckekekanten. Se till att supporten är vinkelrät. Ett alltför stort tryck kan skada arbetsstyckets kant.

### Fräsning med parallellanslag (se bild H)

Skjut parallellanslaget (**33**) med styrtångerna (**34**) i grundplattan (**13**) och dra åt den med skruvarna (**7**) enligt det mått som krävs.

Med vingskruvarna (**36**) och (**35**) kan parallellanslaget ytterligare ställas in i längdriktning.

Med reglaget (**37**) kan sedan de båda vingskruvarna (**35**) lossats längden fininställas. Ett varv motsvarar en justering på 2,0 mm, ett delstreck på reglaget (**37**) motsvarar en ändring av justeringen med 0,1 mm.

Med anslagsskenan (**38**) kan du ändra parallellanslagets anliggningsyta.

För det startade elverktyget med jämn frammatning och sidotryck på parallellanslaget utmed arbetsstycke-kanten.

Vid fräsning med parallellanslag (33) ska damm-/spånutsuget ske via den särskilda utsugsadaptern (39). Utsugsadaptern kan förbli monterad.

#### Fräsning med cirkeladapter (tillbehör)

För cirkelformade fräsarbeten kan du använda cirkeladaptern.

#### Fräsning med styrskena (tillbehör)

Med hjälp av styrskenan och styrskensadaptern kan du utföra parallellt löpande arbetsprocedurer.

#### Fräsning med kopierhylsa (se bild I-L)

Med hjälp av kopieringshylsan (43) kan du överföra konturer hos förlagor resp. mallar till arbetsstycken.

Välj lämplig kopieringshylsa beroende på mallens eller förlagans tjocklek. Pga kopierhylsans utskjutande höjd måste schablonen ha en tjocklek på minst 8 mm.

För att kopierhylsan (43) ska kunna användas måste SDS-kopierhylsadaptern (40) sättas in i glidplattan (11).

Placera kopierhylsadaptern (40) uppifrån på glidplattan (11) och skruva fast den med de båda fästskruvarna (41). Kontrollera att upplåsningsspaken för kopierhylsadaptern (42) är fritt rörlig.

Skjut upplåsningsspaken (42) i pilens riktning och sätt kopierhylsan (43) underifrån i SDS-kopierhylsadaptern (40). Kodnockarna måste härvid kännbart låsa i kopierhylsans (43) urtag.

Kontrollera avståndet mellan fräscentrum och kopierhylsans kant (se „Centrera grundplattan (se bild N)“, Sidan 74).

#### ► Fräsens diameter ska vara mindre än kopieringshylsans innerdiameter.

#### Fräsning

För det inkopplade elverktyget med kopierhylsan (43) mot schablonen.

Tryck upplåsningsspaken (23) bakåt och för överfräsen långsamt neråt tills inställt fräsdjup har uppnåtts. Släpp upplåsningsspaken (23) igen för att fixera detta nedsänkingsdjup.

För elverktyget med utskjutande kopierhylsa (43) med tryck i sidled längs schablonen.

#### Centrera grundplattan (se bild N)

För att avståndet mellan fräscentrum och kopierhylskanten ska vara lika runtom kan kopierhylsan (43) och glidplattan (11) centreras mot varandra.

Tryck upplåsningsspaken (23) bakåt och styr överfräsen till anslag i riktning mot grundplattan (13). Släpp upplåsningsspaken (23) igen för att fixera detta nedsänkingsdjup.

Lossa fästskruvarna (44) ca. 2 varv så att glidplattan (11) är fritt rörlig.

Sätt in centrerdornen (45) i verktygsfästet som bilden visar. Dra för hand så långt fast överfallsmuttern att centrerdornen ännu är fritt rörlig.

Rikta in centrerdornen (45) och kopierhylsan (43) mot varandra genom att lätt förskjuta glidplattan (11).

Dra åt fästskruvarna (44) igen.

Ta bort centrerdornen (45) ur verktygsfästet.

Tryck upplåsningsspaken (23) och förskjut överfräsen till översta läget.

#### Byta batteri (GOF 1250 LCE) (se bild M)

Skjut locket på batterifacket (22) uppåt och ta ut batteriet. Lägg in ett nytt batteri (typ CR2032). Pluspolen på batteriet måste visa framåt mot locket på batterifacket (22). Sätt in tätningen (46) och stäng batterifackets lock (22).

## Underhåll och service

### Underhåll och rengöring

- **Dra stickproppen ur nätuttaget innan arbeten utförs på elverktyget.**
- **Håll elverktyget och dess ventilationsöppningar rena för bra och säkert arbete.**
- **Vid extrema användningsförhållanden bör du om möjligt alltid använda en utsugsanordning. Rengör ventilationsöppningen ofta med en pensel och förkoppla en jordfelsbrytare (PRCD).** Vid bearbetning av metall kan damm samlas i elverktygets inre. Elverktygets skyddsisolering kan försämmas.

Om nåtalsladden för bibehållande av verktygets säkerhet måste bytas ut, ska byte ske hos **Bosch** eller en auktoriserad serviceverkstad för **Bosch** elverktyg.

### Kundtjänst och applikationsrådgivning

Kundservicen ger svar på frågor beträffande reparation och underhåll av produkter och reservdelar. Explosionsritningar och informationer om reservdelar hittar du också under:

**www.bosch-pt.com**

Boschs applikationsrådgivnings-team hjälper dig gärna med frågor om våra produkter och tillbehören till dem.

Ange alltid vid förfrågningar och reservdelsbeställningar det 10-siffriga produktnumret som finns på produktens typskylt.

### Svenska

Bosch Service Center  
Telegrafvej 3  
2750 Ballerup  
Danmark  
Tel.: (08) 7501820 (inom Sverige)  
Fax: (011) 187691

### Avfallshantering

Elverktyg, batteri, tillbehör och förpackningar ska omhändertas på miljövänligt sätt för återvinning.



Släng inte elverktyg eller batterier i hushållsavfallet!

### Endast för EU-länder:

Enligt det europeiska direktivet 2012/19/EU ska brukbara elektriska apparater och enligt det europeiska direktivet 2006/66/EG felaktiga eller förbrukade batterier samlas in separat och tillföras en miljöanpassad avfallshantering.

## Norsk

### Sikkerhetsanvisninger

#### Generelle sikkerhetsanvisninger for elektroverktøy

#### **⚠ ADVARSEL** Les alle sikkerhetsanvisningene, instruksjonene, illustrasjonene og

spesifikasjonene som følger med dette elektroverktøyet. Manglende overholdelse av anvisningene nedenfor kan medføre elektrisk støt, brann og/eller alvorlige personskader.

#### Ta godt vare på alle advarslene og all informasjonen.

Med begrepet "elektroverktøy" i advarslene menes nettdrevne (med ledning) elektroverktøy eller batteridrevne (uten ledning) elektroverktøy.

#### Sikkerhet på arbeidsplassen

- ▶ **Sørg for at arbeidsplassen til enhver tid er ryddig og har god belysning.** Rot eller dårlig lys innebærer stor fare for uhell.
- ▶ **Bruk ikke elektroverktøy i eksplosjonsfarlige omgivelser, for eksempel der det finnes brennbare væsker, gasser eller støv.** Elektroverktøy lager gnister som kan antenne støv eller damp.
- ▶ **Hold barn og andre personer unna når et elektroverktøy brukes.** Hvis du blir forstyrret under arbeidet, kan du miste kontrollen over elektroverktøyet.

#### Elektrisk sikkerhet

- ▶ **Støpset til elektroverktøyet må passe i stikkkontakten. Støpset må ikke endres på noen måte. Bruk ikke adapterstøpsler sammen med jordede elektroverktøy.** Bruk av støpsler som ikke er forandret på og passende stikkontakter, reduserer risikoen for elektrisk støt.
- ▶ **Unngå kroppskontakt med jordede overflater som rør, radiatorer, komfyrer og kjøleskap.** Det er større fare for elektrisk støt hvis kroppen din er jordet.
- ▶ **Elektroverktøy må ikke utsettes for regn eller fuktighet.** Dersom det kommer vann i et elektroverktøy, øker risikoen for elektriske støt.
- ▶ **Ikke bruk ledningen til andre formål enn den er beregnet for. Bruk aldri ledningen til å bære eller trekke elektroverktøyet eller koble det fra strømforsyningen. Hold ledningen unna varme, olje, skarpe kanter eller deler som beveger seg.** Med

skadede eller sammenfiltrede ledninger øker risikoen for elektrisk støt.

- ▶ **Når du arbeider utendørs med et elektroverktøy, må du bruke en skjøteledning som er egnet for utendørs bruk.** Når du bruker en skjøteledning som er egnet for utendørs bruk, reduseres risikoen for elektrisk støt.
- ▶ **Hvis det ikke kan unngås å bruke elektroverktøyet i fuktige omgivelser, må du bruke en jordfeilbryter.** Bruk av en jordfeilbryter reduserer risikoen for elektrisk støt.

#### Personsikkerhet

- ▶ **Vær oppmerksom, følg med på det du gjør og utvis sunn fornuft når du arbeider med et elektroverktøy. Ikke bruk elektroverktøy når du er trøtt eller er påvirket av alkohol eller andre rusmidler eller medikamenter.** Et øyeblikks uoppmerksomhet ved bruk av elektroverktøyet kan føre til alvorlige personskader.
- ▶ **Bruk personlig verneutstyr. Bruk alltid øyebeskyttelse.** Bruk av egnet personlig sikkerhetsutstyr som støvmaske, sklislire arbeidssko, hjelm eller hørselvern reduserer risikoen for skader.
- ▶ **Unngå utilsiktet start. Forviss deg om at elektroverktøyet er slått av før du kobler det til strømkilden og/eller batteriet, løfter det opp eller bærer det.** Hvis du holder fingeren på bryteren når du bærer elektroverktøyet eller kobler elektroverktøyet til strømmen i innkoblet tilstand, kan dette føre til uhell.
- ▶ **Fjern innstillingsverktøy eller skrunøkler før du slår på elektroverktøyet.** Et verktøy eller en nøkkel som befinner seg i en roterende verktøydel, kan føre til personskader.
- ▶ **Unngå en unormal kroppsholdning. Sørg for å stå riktig og stødig.** Dermed kan du kontrollere elektroverktøyet bedre i uventede situasjoner.
- ▶ **Bruk egnede klær. Ikke bruk vide klær eller smykker. Hold hår og klær unna deler som beveger seg.** Løstsittende tøy, smykker eller langt hår kan komme inn i deler som beveger seg.
- ▶ **Hvis det kan monteres støvavsugs- og -oppsamlingsinnretninger, må du forvise deg om at disse er tilkoblet og brukes riktig.** Bruk av et støvavsug reduserer fare på grunn av støv.
- ▶ **Selv om du begynner å bli vant til å bruke verktøyet, må du ikke bli uoppmerksom og ignorere sikkerhetsreglene for verktøyet.** En uforsiktig handling kan forårsake alvorlig personskade i løpet av et brøkdels sekund.

#### Omhyggelig bruk og håndtering av elektroverktøy

- ▶ **Ikke overbelast elektroverktøyet. Bruk et elektroverktøy som er beregnet for arbeidsoppgaven.** Med et passende elektroverktøy arbeider du bedre og sikrere i det angitte effektområdet.
- ▶ **Ikke bruk elektroverktøyet hvis av/på-bryteren er defekt.** Et elektroverktøy som ikke lenger kan slås av eller på, er farlig og må repareres.

- ▶ **Trekk støpselet ut av strømkilden og/eller fjern batteriet (hvis demonterbart) før du utfører innstillinger på elektroverktøyet, skifter tilbehør eller legger bort maskinen.** Disse tiltakene forhindrer en utilsiktet starting av elektroverktøyet.
- ▶ **Elektroverktøy som ikke er i bruk, må oppbevares utilgjengelig for barn. Ikke la personer som ikke er fortrolige med elektroverktøyet eller ikke har lest disse anvisningene bruke verktøyet.** Elektroverktøy er farlige når de brukes av uerfarne personer.
- ▶ **Vær nøye med vedlikeholdet av elektroverktøyet og tilbehøret. Kontroller om bevegelige verktøydeler fungerer feilfritt og ikke klemmes fast, og om deler er brukket eller har andre skader som virker inn på elektroverktøyets funksjon. Få reparert elektroverktøyet før det brukes igjen hvis det er skadet.** Dårlig vedlikeholdte elektroverktøy er årsaken til mange uhell.
- ▶ **Hold skjæreverktøyene skarpe og rene.** Godt stelte skjæreverktøy med skarpe skjær setter seg ikke så ofte fast og er lettere å føre.
- ▶ **Bruk elektroverktøy, tilbehør, verktøy osv. i henhold til disse anvisningene. Ta hensyn til arbeidsforholdene og arbeidet som skal utføres.** Bruk av elektroverktøy til andre formål enn de som er angitt, kan føre til farlige situasjoner.
- ▶ **Hold håndtak og gripeflater tørre, rene og uten olje eller fett.** Glatte håndtak og gripeflater hindrer sikker håndtering og styring av verktøyet i uventede situasjoner.

#### Service

- ▶ **Elektroverktøyet må kun repareres av kvalifiserte fagpersoner og bare med originale reservedeler.** Slik opprettholdes verktøyets sikkerhet.

#### Sikkerhetsanvisninger for overfreser

- ▶ **Bruk de isolerte grepsflatene nå du holder elektroverktøyet, ettersom bladet kan berøre ledningen til verktøyet.** Hvis en strømførende ledning kuttes, kan eksponerte metalldele på elektroverktøyet bli strømførende, noe som kan føre til at brukeren får elektrisk støt.
- ▶ **Bruk klemmer eller andre hjelpemidler til å feste og støtte emnet på et stabilt underlag.** Hvis du holder emnet med hånden eller holder det mot kroppen, kan du miste kontrollen.
- ▶ **Det tillatte turtallet til fresen må være minst like høyt som maksimumsturtallet som er angitt på elektroverktøyet.** Freser som roterer raskere enn tillatt kan brenne, og delene vil da slynges rundt.
- ▶ **Fresen eller annet tilbehør må passe nøyaktig i verktøyfestet (spenntangen) til elektroverktøyet.** Innsatsverktøy som ikke passer nøyaktig i festet til elektroverktøyet, roterer uregelmessig, vibrerer kraftig og kan føre til at du mister kontrollen.

- ▶ **Elektroverktøyet må bare føres inn mot emnet i innkoblet tilstand.** Det er ellers fare for tilbakeslag hvis innsatsverktøyet henger seg opp i emnet.
- ▶ **Du må ikke holde hendene i freseområdet eller på fresen. Hold i ekstrahåndtaket med den andre hånden.** Hvis du holder fresen med begge hendene, kan de ikke skades av fresen.
- ▶ **Fres aldri over metallgjenstander, spiker eller skruer.** Det kan føre til skade på fresen og økt vibrasjon.
- ▶ **Bruk egnede detektorer for å finne skjulte strøm-/gass-/vannledninger, eller spør hos det lokale forsyningsselskapet.** Kontakt med elektriske ledninger kan medføre brann og elektrisk støt. Skader på en gassledning kan føre til eksplosjon. Inntrenging i en vannledning forårsaker materielle skader og kan medføre elektriske støt.
- ▶ **Bruk ikke sløve eller skadde freser.** Sløve eller skadde freser fører til økt friksjon, kan bli fastklemt og fører til ubalanse.
- ▶ **Vent til elektroverktøyet er stanset helt før du legger det fra deg.** Innsatsverktøyet kan kile seg fast og føre til at du mister kontrollen over elektroverktøyet.
- ▶ **Hold elektroverktøyet godt fast med megge hendene under arbeidet, og pass på at du står stødig.** Elektroverktøyet føres sikrere med begge hender.
- ▶ **Knappceller batterier må ikke svelges.** Svelging av et knappceller batteri kan føre til alvorlige innvendige etseskader og død innen to timer.



**Pass på at knappceller batteriet ikke er tilgjengelig for barn.** Ved mistanke om at et knappceller batteri er svelget eller ført inn i en annen kroppsapning må lege kontaktes umiddelbart.



- ▶ **Pass på riktig fremgangsmåte ved skifte av batteri.** Det er fare for eksplosjoner.
- ▶ **Du må ikke forsøke å lade knappceller batteriet på nytt eller kortslutte det.** Knappceller batteriet kan bli utett, eksplodere, brenne og føre til personskader.
- ▶ **Utladde knappceller batterier må tas ut og kastes forskriftsmessig.** Utladde knappceller batterier kan bli utette og dermed skade produktet eller personer.
- ▶ **Knappceller batteriet må ikke overopphetes og ikke kastes på åpen ild.** Knappceller batteriet kan bli utett, eksplodere, brenne og føre til personskader.
- ▶ **Du må ikke skade knappceller batteriet og ikke ta det fra hverandre.** Knappceller batteriet kan bli utett, eksplodere, brenne og føre til personskader.
- ▶ **Et skadet knappceller batteri må ikke komme i kontakt med vann.** Litium som lekker ut og vann kan danne hydrogen og dermed føre til brann, eksplosjon eller personskader.

## Produktbeskrivelse og ytelsesspesifikasjoner



### Les sikkerhetsanvisningene og instruksene.

Hvis ikke sikkerhetsanvisningene og instruksene tas til følge, kan det oppstå elektrisk støt, brann og/eller alvorlige personskader.

Se illustrasjonene i begynnelsen av bruksanvisningen.

### Forskriftsmessig bruk

Elektroverktøyet er beregnet for fresing av sport, kanter, profiler og slisser i tre, plast og lette bygningsmaterialer. Ved redusert turtall og med tilsvarende freser kan også ikke-jernholdige metaller bearbejdes.

### Illustrerte komponenter

Nummereringen av de illustrerte komponentene gjelder for bildet av elektroverktøyet på illustrasjonssiden.

- (1) Høyre håndtak (isolert grepflate)
- (2) Låseknapp for av/på-bryter
- (3) Lysring (GOF 1250 LCE)
- (4) Overfalsmutter med spennhylse
- (5) Fres<sup>A)</sup>
- (6) Spindellåsespak
- (7) Skruer for parallellanlegg-føringsstenger (2×)
- (8) Sponbeskyttelse
- (9) Trinnanlegg
- (10) Justeringsskruer trinnanlegg
- (11) Glideplate
- (12) Feste for føringsstenger for parallellanlegg
- (13) Grunnplate
- (14) Dybdestopper
- (15) Skruer for fiksering av dybdestopper
- (16) Knapp for nullpunkt dybdestopper (GOF 1250 LCE)
- (17) Knapp for endring av måleenhet (mm/inch) (GOF 1250 LCE)
- (18) Av/på-bryter for digital dybdevisning (GOF 1250 LCE)
- (19) Innstillingsområde for fresedybde-fininnstilling
- (20) Venstre håndtak (isolert grepflate)
- (21) Display (GOF 1250 LCE)
- (22) Deksel for batterirom (GOF 1250 LCE)
- (23) Utløserpak
- (24) Skala for fininnstilling av fresedybde
- (25) Skruknapp for fininnstilling av fresedybde
- (26) Skala for fresedybdeinnstilling (GOF 1250 LCE)
- (27) Glidebryter med indeksermerke (GOF 1250 LCE)
- (28) Hjul for forhåndsinnstilling av turtallet
- (29) Av/på-bryter
- (30) Tilkobling til sugeslange
- (31) Fastnøkkel nøkkelvidde 19 mm
- (32) Sugelangse (Ø 35 mm)<sup>A)</sup>
- (33) Parallellanlegg
- (34) Føringsstang for parallellanlegg (2×)
- (35) Vingeskrue for fininnstilling av parallellanlegg (2×)
- (36) Vingeskrue for grovinnstilling av parallellanlegg (2×)
- (37) Skruknapp for fininnstilling av parallellanlegg
- (38) Justerbar anleggsskinne for parallellanlegg
- (39) Støvsugeradapter for parallellanlegg<sup>A)</sup>
- (40) SDS-kopieringshylseadapter
- (41) Festeskrue for kopieringshylseadapteren (2×)
- (42) Låsespak for kopieringshylseadapteren
- (43) Kopieringshylse
- (44) Sylinderskrue for glideplatefiksering (5×)
- (45) Sentreringsdor
- (46) Tetning

A) **Illustrert eller beskrevet tilbehør inngår ikke i standardleveransen. Det komplette tilbehøret finner du i vårt tilbehørsprogram.**

### Tekniske data

Overfres		GOF 1250 CE	GOF 1250 LCE
Artikkelnummer		<b>3 601 F26 0..</b>	<b>3 601 F26 1..</b>
Opptatt effekt	W	1 250	1 250
Tomgangsturtall	o/min	10 000–24 000	10 000–24 000
Turtallsinnstilling		●	●
Konstantelektronikk		●	●
Mykstart		●	●
Kobling for støvavsug		●	●
Digital dybdevisning		–	●
Lysring		–	●

Overfres		GOF 1250 CE	GOF 1250 LCE
Kompatible spennhylser	mm inch	6–8 ¼	6–8 ¼
Fresekurvslag	mm	60	60
Vekt i samsvar med EPTA-Procedure 01:2014	kg	3,6	3,7
Kapslingsgrad		□/II	□/II

Angivelsene gjelder for merkespenning [U] på 230 V. Ved avvikende spenning og på utførelser for bestemte land kan disse angivelsene variere.

## Støy-/vibrasjonsinformasjon

Støyemisjon målt i henhold til **EN 62841-2-17**.

Vanlig A-lydtrykknivå for enheten er: **93 dB(A)**; lydeffektnivå **104 dB(A)**. Usikkerhet K = 3 dB.

### Bruk hørselvern!

Vibrasjonsverdi totalt  $a_h$  (vektorsum av tre retninger) og usikkerhet K fastsatt iht. **EN 62841-2-17**:  $a_h = 7 \text{ m/s}^2$ , K = 1,5  $\text{m/s}^2$ .

Vibrasjonsnivået og støyemisjonen som er angitt i disse anvisningene er målt i samsvar med en standardisert målemetode og kan brukes til sammenligning av elektroverktøy. Verdien egner seg også til en foreløpig estimering av vibrasjonsnivået og støyutslippet.

Angitt vibrasjonsnivå og støyutslipp representerer de hovedsakelige bruksområdene til elektroverktøyet. Men hvis elektroverktøyet brukes til andre formål, med andre innsatsverktøy eller utilstrekkelig vedlikehold, kan vibrasjonsnivået og støyutslippet avvike fra det som er angitt. Dette kan føre til en betydelig økning av vibrasjonsnivået og støyutslippet for hele arbeidstidsrommet.

For en nøyaktig vurdering av vibrasjonsnivået og støyutslippet skal det også tas hensyn til de tidene verktøyet er slått av, eller går, men ikke faktisk er i bruk. Dette kan redusere vibrasjonsnivået og støyutslippet for hele arbeidstidsrommet betraktelig.

Bestem ekstra sikkerhetstiltak til beskyttelse av brukeren mot vibrasjonenes virkning, som for eksempel: Vedlikehold av elektroverktøy og innsatsverktøy, holde hendene varme, organisere arbeidsforløpene.

## Montering

- **Før alle arbeider på elektroverktøyet utføres må støpselet trekkes ut av stikkkontakten.**

### Sette inn freser (se bilde A)

- **Det anbefales å bruke vernehansker når freser settes inn og skiftes.**

Freser i svært forskjellige utførelser og kvaliteter tilbys, avhengig av bruksområdet.

**Freser av høyttelses-høyhastighetsstål (HSS)** er egnet for bearbeiding av myke materialer som for eksempel mykt tre og plast.

**Freser med hardmetallskjær (HM)** egner seg spesielt for harde og slipende materialer som for eksempel hardt tre og aluminium.

Du får originalfreser fra Boschs omfattende tilbehørssortiment hos forhandleren.

Bruk bare feilfrie og rene freser.

- Sving spindellåsehendelen **(6)** mot urviseren til den stopper **(1)**. Drei eventuelt motorspindelen for hånd til det høres at den låses.
- Løsne overfalsmutteren **(4)** med fastnøkkelen **(31)** (nøkkellvidde 19 mm) ved å dreie med urviseren **(2)**.
- Skyv fresen inn i spennhylsen. Freseskafte må som minimum være skjøvet inn til markeringen på spennhylsen.
- Stram overfalsmutteren **(4)** med fastnøkkelen **(31)** (nøkkellvidde 19 mm) ved å dreie mot urviseren. Lås spindellåsehendelen **(6)** helt.

► **Bruk ikke freser med større diameter enn 50 mm uten montert kopieringshylse.** Disse fresene går ikke gjennom bunnplaten.

► **Du må aldri stramme spennhylsen med overfalsmutteren uten at en fres er montert.** Det kan føre til skade på spennhylsen.

## Støv-/sponavug

Støv fra materialer som blyholdig maling, noen tresorter, mineraler og metall kan være helsefarlige. Berøring eller innånding av støv kan utløse allergiske reaksjoner og/eller åndedrettsykdommer hos brukeren eller personer som befinner seg i nærheten.

Visse typer støv som eike- eller bøkestøv gjelder som kreftfremkallende, spesielt i kombinasjon med tilsetningsstoffer til trebearbeidelse (kromat, trebeskyttelsesmidler). Asbestholdig materiale må kun bearbeides av fagfolk.

- Bruk helst et støvavsug som er egnet for dette materialet.
- Sørg for god ventilasjon av arbeidsplassen.
- Det anbefales å bruke en støvmaske med filterklasse P2.

Følg ditt lands gyldige forskrifter for de materialene som skal bearbeides.

- **Unngå støv på arbeidsplassen.** Støv kan lett antennes.

### Koble til støvavsug (se bilde B)

Sett en sugeslange (Ø 35 mm) **(32)** (tilbehør) på den monterte støvsugeradapteren. Koble sugeslangen **(32)** til en støvsuger (tilbehør).

Elektroverktøyet kan kobles direkte til stikkkontakten **Bosch** universalsuger med fjernstart. Denne starter automatisk når elektroverktøyet slås på.

Støvsugeren må være egnet til materialet som skal bearbeides.

Ved oppsuging av spesielt helsefarlig, kreftfremkallende eller tørt støv må du bruke en spesialstøvsuger.

## Bruk

- **Ta hensyn til strømspenningen! Spenningen til strømkilden må stemme overens med angivelsene på elektroverktøyet typeskilt. Elektroverktøy som er merket med 230 V kan også brukes med 220 V.**

### Ilgangsetting

**GOF 1250 LCE:** Når nettspenningen er tilkoblet, lyser lysringen (3) konstant for å lyse opp overflaten på emnet. Sett inn batteriet (se „Skifte batteri (GOF 1250 LCE) (se bilde M)“, Side 81). Enkelte utførelser leveres med batteriet satt inn. Fjern forseglingen på batteriet for å aktivere det.

Still inn ønsket måleenhet med knappen (17).

### Stille inn turtallet

Med innstillingshjulet for turtall (28) kan du stille inn nødvendig turtall også under arbeidet.

1–2	Lavt turtall
3–4	Middels turtall
5–6	Høyt turtall

Verdiene i tabellen er omtrentlige verdier. Det nødvendige turtallet avhenger av emnet og arbeidsbetingelsene. Prøv deg frem for å finne fram til dette.

Materiale	Fresdiameter [mm]	Innstillingshjulets posisjon
Hardt tre (bøk)	4–10	5–6
	12–20	3–4
	22–40	1–2
Mykt tre (furu)	4–10	5–6
	12–20	3–6
	22–40	1–3
Sponplater	4–10	3–6
	12–20	2–4
	22–40	1–3
Plast	4–15	2–3
	16–40	1–2
Aluminium	4–15	1–2
	16–40	1

Etter langvarig arbeid med lavt turtall bør du avkjøle elektroverktøyet ved å la det gå på tomgang med maksimalt turtall i ca. 3 minutter.

### Slå på/av

Still inn fredsedybden før innkobling (se „Stille inn fredsedybde“, Side 79).

For å **slå på** elektroverktøyet trykker du på av/på-bryteren (29) og holder den inne.

For å **låse** den inntrykte av/på-bryteren (29) trykker du på låseknappen (2).

For å **slå av** elektroverktøyet slipper du av/på-bryteren (29). Hvis den er låst med låseknappen (2), trykker du kort på av/på-bryteren (29) og slipper den.

### Konstantelektronikk

Konstantelektronikken holder turtallet så å si konstant under tomgang og last og sikrer jevn effekt.

### Mykstart

Den elektroniske mykstarten begrenser dreiemomentet når verktøyet slås på og forlenger motorens levetid.

### Overlastbeskyttelse

Overlastvernet hindrer ulovlig høyt strømpoptak ved ekstrem overbelastning. Dette kan føre til en reduksjon av motorturtallet og redusert effekt, i ekstreme tilfeller til at motoren stopper.

Etter avlastning av elektroverktøyet går motoren straks tilbake til arbeidsturtallet eller slås seg på igjen.

### Gjenstartbeskyttelse

Gjenstartbeskyttelsen hindrer en ukontrollert start av elektroverktøyet etter brudd på strømtilførselen.

For å **slå på igjen** setter du av/på-bryteren (29) i utkoblet stilling og slår på elektroverktøyet på nytt.

### Utløerspak (se bilde C)

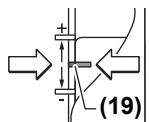
Utløerspaken (23) tilbakestilles automatisk når den slippes. For bedre holdekraft må utløerspaken (23) trekkes tilbake helt til den stopper. Holdekraften kan justeres ved behov. Dette gjør du ved å sette en unbrakonøkkel (4 mm) i åpningen på håndtaket. Drei unbrakonøkkelen med urviseren for å øke holdekraften og mot urviseren for å redusere holdekraften.

### Stille inn fredsedybde

- **Fredsedybden må bare stilles inn når elektroverktøyet er slått av.**

For grovinnstilling av fredsedybden (se bilde D og E) følger du denne fremgangsmåten:

- Sett elektroverktøyet med montert fres på emnet som skal bearbeides.
- Sett fininnstillingen i midten med skruknappen (25). Dette gjør du ved å dreie skruknappen (25) til merkene (19) stemmer overens, som vist på bildet. Drei deretter skalaen (24) til 0.



- Sett trinnanlegget (9) på det laveste trinnet. Trinnanlegget går merkbart i lås.
- Løsne skruen (15) på dybdestopperen (14), slik

- at dybdestopperen (14) kan beveges fritt.
- Trykk utløerspaken (23) bakover, og før overfresen langsomt nedover til fresen (5) berører overflaten på emnet. Slipp utløerspaken (23) igjen for å fiksere denne posisjonen.
- Trykk dybdestopperen (14) ned til den sitter på trinnanlegget (9).

**GOF 1250 LCE:** Slå på den digitale dybdeinnstillingen med av/på-bryteren (18). Trykk på knappen (16) for innstilling av nullpunktet til dybdestopperen (14).

**GOF 1250 CE:** Sett glidebryteren med indeksmerket (27) i posisjonen 0 på fresedybdeskalaen (26).

- Still inn dybdestopperen (14) på ønsket fresedybde, og skru fast skruen (15) på dybdestopperen (14).

**GOF 1250 CE:** Pass på at du ikke justerer glidebryteren med indeksmerket (27) mer.

- Trykk på utløerspaken (23), og før overfresen til den øverste posisjonen.

Ved større fresedybder anbefales det å bearbeide flaten flere ganger med liten sponfjerning i hver omgang. Ved hjelp av trinnanlegget (9) kan du dele inn freseoperasjonen i flere trinn. Du stiller da inn ønsket fresedybde med det laveste trinnet på trinnanlegget og velger først de høyere trinnene for de første bearbeidingsoperasjonene. Avstanden mellom trinnene kan endres ved at du skrur på justeringsskruene (10).

Etter en prøvofresing kan du stille inn fresedybden nøyaktig på ønsket mål ved å dreie på skruknappen (25). Drei med urviseren for å øke fresedybden, og drei mot urviseren for å redusere den. Bruk skalaen (24) som hjelp. En omdreining tilsvarer en justering på 2,0 mm, og en delstrek på den nedre kanten på skalaen (24) tilsvarer en endring av justeringen på 0,1 mm. Den maksimale justeringen er  $\pm 8$  mm.

**Eksempel:** Ønsket fresedybde skal være 10,0 mm; prøvofresingen ga en fresedybde på 9,6 mm.

- Drei skalaen (24) til 0.
- Drei skruknappen (25) 0,4 mm/4 delstreker (differansen mellom beregnet og aktuell verdi) med urviseren.
- Sjekk valgt fresedybde med en ytterligere prøvofresing.

**GOF 1250 CE:** Etter innstilling av fresedybden må du ikke endre posisjonen til glidebryteren (27) på dybdestopperen (14) mer, slik at du alltid kan lese av aktuell fresedybde på skalaen (26).

**GOF 1250 LCE:** Fresedybden for øyeblikket vises på displayet (21).

## Arbeidshenvisninger

### ► Beskytt fresen mot støt og slag.

### Freseretning og freseprosess (se bilde F)

- **Fresingen må alltid utføres mot freseens rotasjonsretning (5) (fresing i motsatt retning).** Hvis du freser i rotasjonsretningen, (fresing i samme retning), kan du miste elektroverktøyet.

Still inn ønsket fresedybde (se „Stille inn fresedybde“, Side 79).

Sett elektroverktøyet med montert freseverktøy på arbeidsstykket som skal bearbeides og slå på elektroverktøyet.

Trykk utløerspaken (23) bakover, og før overfresen i retning grunnplaten (13) til den stopper. Slipp

utløerspaken (23) igjen for å fiksure denne innstikksdybden.

Utfør fresingen med jevn hastighet.

Før overfresen tilbake til øverste posisjon etter fresingen.

Slå av elektroverktøyet.

### Frese med begrensingshjelp (se bilde G)

Ved bearbeiding av større emner, for eksempel sporfresing, kan du feste en planke eller en list som begrensingshjelp på emnet og føre overfresen langs begrensingshjelpen. Før overfresen mot den flate siden av glideplaten langs begrensingshjelpen.

### Kant- eller formfresing

Ved kant- eller formfresing uten parallellanlegg må fresen være utstyrt med en styretapp eller et kulelager.

Før elektroverktøyet som er slått på, mot emnet fra siden helt til styretappen eller kulelageret til fresen ligger inntil emnekanten som skal bearbeides.

Før elektroverktøyet langs emnekanten. Pass på at det ligger vinkelrett. For stort trykk kan skade kanten på emnet.

### Frese med parallellanlegg (se bilde H)

Skyv parallellanlegget (33) med føringsstengene (34) inn i grunnplaten (13), og skru det fast med skruene (7) i samsvar med det nødvendige målet.

Med vingeskruene (36) og (35) kan du i tillegg stille inn lengden på parallellanlegget.

Med skruknappen (37) kan du finjustere lengden etter at du har løsnet de to vingeskruene (35). En omdreining tilsvarer en justering på 2,0 mm, og en delstrek på skruknappen (37) tilsvarer en endring av justeringslengden på 0,1 mm.

Med anleggsskinnen (38) kan du endre den effektive anleggsflaten til parallellanlegget.

Før elektroverktøyet som er slått på, langs emnekanten med jevn hastighet og trykk mot siden på parallellanlegget.

Ved fresing med parallellanlegget (33) bør støv-/sponavsugert utføres ved bruk av den spesielle støvsugeradapteren (39). Støvsugeradapteren kan fortsatt være montert.

### Frese med sirkeladapter (tilbehør)

Til sirkelrundt fresearbeid kan du bruke sirkeladapteren.

### Frese med styreskinne (tilbehør)

Med styreskinnen og styreskinneadapteren kan du frese i rett linje.

### Frese med kopieringshylse (se bilde I-L)

Ved hjelp av kopieringshylsen (43) kan du overføre omriss fra maler eller sjablonger til emner.

Velg egnet kopieringshylse avhengig av tykkelsen på sjablongen eller malen. På grunn av kopieringshylsens utstikkende høyde må sjablongen ha en minimumstykkelse på 8 mm.

Før kopieringshylsen (43) brukes, må SDS-kopieringshylseadapteren (40) settes inn i glideplaten (11).

Sett kopieringshylseadapteren (40) på glideflaten (11) ovenfra, og skru den fast med de 2 festeskruene (41). Pass



på at utløserspaken for kopieringshylseadapteren (42) er fritt bevegelig.

Skyv utløserspaken (42) i pilretningen, og sett kopieringshylsen (43) i SDS-kopieringshylseadapteren (40) fra undersiden. Kodeknastene må da gå merkbart i lås i utsparingene til kopieringshylsen (43).

Kontroller avstanden fra midten av fresen til kanten på kopieringshylsen (se „Sentrere grunnplaten (se bilde N)“, Side 81).

► **Velg en fresediameter som er mindre enn den indre diameteren til kopieringshylsen.**

#### Fresing

Før det innkoblede elektroverktøyet med kopieringshylsen (43) mot malen.

Trykk utløserspaken (23) bakover, og før overfresen langsomt bakover til innstilt fresedybde er nådd. Slipp utløserspaken (23) igjen for å fiksere denne innstikksdybden.

Før elektroverktøyet med kopieringshylsen (43) som stikker ut, langs malen med trykk fra siden.

#### Sentrere grunnplaten (se bilde N)

For at avstanden mellom midten av fresen og kanten på kopieringshylsen skal være lik overalt kan kopieringshylsen (43) og glideplaten (11) om nødvendig sentreres i forhold til hverandre.

Trykk utløserspaken (23) bakover, og før overfresen i retning grunnplaten (13) til den stopper. Slipp utløserspaken (23) igjen for å fiksere denne innstikksdybden.

Løsne festeskruene (44) ca. 2 omdreininger, slik at glideplaten (11) er fritt bevegelig.

Sett sentreringsdoren (45) i verktøyholderen som vist på bildet. Stram overfalsmutteren for hånd. Sentreringsdoren skal fortsatt være fritt bevegelig.

Still inn sentreringsdoren (45) og kopieringshylsen (43) etter hverandre ved å flytte litt på glideplaten (11).

Stram festeskruene (44) igjen.

Fjern sentreringsdoren (45) fra verktøyholderen.

Trykk på utløserspaken (23), og før overfresen til den øverste posisjonen.

#### Skifte batteri (GOF 1250 LCE) (se bilde M)

Skyv dekselet til batterirommet (22) oppover, og ta ut batteriet. Sett inn et nytt batteri (type CR2032). Batteriets plusspol må vende frem, mot dekselet til batterirommet (22). Sett inn tetningen (46), og lukk dekselet til batterirommet (22).

## Service og vedlikehold

### Vedlikehold og rengjøring

- **Før alle arbeider på elektroverktøyet utføres må støpselet trekkes ut av stikkkontakten.**
- **Hold selve elektroverktøyet og ventilasjonsslissene alltid rene, for å kunne arbeide bra og sikkert.**

► **Bruk om mulig et avsugsanlegg ved ekstreme forhold på arbeidsplassen. Rengjør ventilasjonsslissene ofte med en pensen, og koble til en feilstrømvernebryter (PRCD).** Ved bearbeidelse av metall kan det sette seg lededyktig støv inne i elektroverktøyet.

Beskyttelsesisolasjonen til elektroverktøyet kan svekkes.

Hvis det er nødvendig å skifte ut tilkoblingsledningen, må dette gjøres av **Bosch** eller godkjente **Bosch**-serviceverksteder, slik at det ikke oppstår fare for sikkerheten.

### Kundeservice og kundeveiledning

Kundeservice hjelper deg ved spørsmål om reparasjon og vedlikehold av produktet ditt og reservedelene. Du finner også sprengskisser og informasjon om reservedeler på [www.bosch-pt.com](http://www.bosch-pt.com)

Boschs kundeveilederteam hjelper deg gjerne hvis du har spørsmål om våre produkter og tilbehør.

Ved alle forespørsler og reservedelsbestillinger må du oppgi det 10-sifrede produktnummeret som er angitt på produktets typeskilt.

#### Norsk

Robert Bosch AS  
Postboks 350  
1402 Ski  
Tel.: 64 87 89 50  
Faks: 64 87 89 55

### Kassering

Elektrisk utstyr, oppladbare batterier, engangsbatterier, tilbehør og emballasje må leveres inn for miljøvennlig gjenvinning.



Elektrisk utstyr og oppladbare batterier eller engangsbatterier må ikke kastes i vanlig husholdningsavfall!

#### Bare for land i EU:

Ifølge det europeiske direktivet 2012/19/EU om bruk elektrisk utstyr og iht. det europeiske direktivet 2006/66/EC må defekte eller brukte batterier / oppladbare batterier samles adskilt og leveres inn for miljøvennlig resirkulering.

## Suomi

### Turvallisuusohjeet

#### Yleiset sähkötyökälujen turvaohjeet

**VAROITUS** Lue kaikki tämän sähkötyökälun mukana toimitetut varoitukset, ohjeet, kuvat ja tekniset tiedot. Alla mainittujen ohjeiden noudattamisen laiminlyönti saattaa aiheuttaa sähköiskun, tulipalon ja/tai vakavan loukkaantumisen.

### Säilytä kaikki turvallisuusohjeet ja muut ohjeet tulevaisuutta varten.

Turvallisuusohjeissa käytetty käsite "sähkötyökalu" käsittää verkkokäyttöisiä sähkötyökaluja (verkkojohdolla) ja akkukäyttöisiä sähkötyökaluja (ilman verkkojohtoa).

### Työpaikan turvallisuus

- ▶ **Pidä työskentelyalue puhtaana ja hyvin valaistuna.** Työpaikan epäjärjestys tai valaisemattomat työalueet voivat johtaa tapaturmiin.
- ▶ **Älä työskentele sähkötyökalulla räjähdysalttiissa ympäristössä, jossa on palavaa nestettä, kaasua tai pölyä.** Sähkötyökalu muodostaa kipinöitä, jotka saattavat sytyttää pölyn tai höyryn.
- ▶ **Pidä lapset ja sivulliset loitolla sähkötyökalua käytäessäsi.** Voit menettää laitteen hallinnan, jos suuntaat huomiosi muualle.

### Sähköturvallisuus

- ▶ **Sähkötyökalun pistotulpan tulee sopia pistorasiaan. Pistotulppaa ei saa muuttaa millään tavalla. Älä käytä minkäänlaisia pistorasia-adaptoreita maadoitettujen sähkötyökalujen kanssa.** Alkuperäisessä kunnossa olevat pistotulpat ja sopivat pistorasiat vähentävät sähköiskun vaaraa.
- ▶ **Vältä maadoitettujen pintojen, kuten putkien, patteiden, liesien tai jääkaappien koskettamista.** Sähköiskun vaara kasvaa, jos kehosi on maadoitettu.
- ▶ **Älä altista sähkötyökalua sateelle tai kosteudelle.** Vedden pääsy sähkötyökalun sisään kasvattaa sähköiskun riskiä.
- ▶ **Älä käytä verkkojohtoa väärin. Älä käytä johtoa sähkötyökalun kantamiseen, ripustamiseen tai pistotulpan irrottamiseen pistorasiasta vetämällä. Pidä johto loitolla kuumuudesta, öljystä, terävistä reunoista ja liikkuvista osista.** Vahingoittuneet tai sokeutuneet johdot kasvattavat sähköiskun vaaraa.
- ▶ **Käyttäessäsi sähkötyökalua ulkona käytä ainoastaan ulkokäyttöön soveltuvaa jatkojohtoa.** Ulkokäyttöön soveltuvan jatkojohtoon käyttö pienentää sähköiskun vaaraa.
- ▶ **Jos sähkötyökalua on pakko käyttää kosteassa ympäristössä, on käytettävä vikavirtasuojakytkintä.** Vikavirtasuojakytkimen käyttö vähentää sähköiskun vaaraa.

### Henkilöturvallisuus

- ▶ **Ole valpas, kiinnitä huomiota työskentelyysi ja noudata tervettä järkeä sähkötyökalua käyttäessäsi. Älä käytä mitään sähkötyökalua, jos olet väsynyt tai huumien, alkoholin tai lääkkeiden vaikutuksen alaisena.** Hetken tarkkaamattomuus sähkötyökalua käytettäessä saattaa johtaa vakavaan loukkaantumiseen.
- ▶ **Käytä henkilökohtaisia suojarusteita. Käytä aina suojalaseja.** Henkilökohtaisen suojarustuksen (esim. pölynaamari, luistamattomat turvajalkineet, suojakypäri tai kuulonsuojaimet kulloisenkin tehtävän mukaan) käyttö vähentää loukkaantumisriskiä.

- ▶ **Estä tahaton käynnistyminen. Varmista, että käynnistyskytkin on kytketty pois päältä ennen kuin yhdistät työkalun sähköverkkoon ja/tai akkuun, otat työkalun käteen tai kannat sitä.** Jos kannat sähkötyökalua sormi käynnistyskytkimellä tai kytket sähkötyökalun pistotulpan pistorasiaan käynnistyskytkimen ollessa käyntiasennossa, altistat itsesi onnettomuuksille.
- ▶ **Poista mahdollinen säätötyökalu tai kiinnitysavain ennen kuin käynnistät sähkötyökalun.** Kiinnitysavain tai säätötyökalu, joka on unohtettu paikalleen sähkötyökalun pyöriivään osaan, saattaa aiheuttaa tapaturman.
- ▶ **Vältä kurkottelua. Huolehdi aina tukevasta seisomaseenosta ja tasapainosta.** Näin pystyt paremmin hallitsemaan sähkötyökalun odottamattomissa tilanteissa.
- ▶ **Käytä tarkoitukseen soveltuvia vaatteita. Älä käytä löysiä työvaatteita tai koruja. Pidä hiukset ja vaatteet poissa liikkuvien osien ulottuvilta.** Väljät vaatteet, korut ja pitkät hiukset voivat takertua liikkuviin osiin.
- ▶ **Jos laitteissa on pölynpoistoliitäntä, varmista, että se on kytketty oikein ja toimii kunnolla.** Pölynpoistojärjestelmän käyttö vähentää pölyn aiheuttamia vaaroja.
- ▶ **Työskentele keskittyneesti ja noudata aina turvallisuusmääräyksiä.** Hetkellinenkin huolimattomuus voi aiheuttaa vakavia vammoja.

### Sähkötyökalun käyttö ja huolto

- ▶ **Älä ylikuormita laitetta. Käytä kyseiseen työhön tarkoitettua sähkötyökalua.** Sopivan tehoisella sähkötyökalulla teet työt paremmin ja turvallisemmin.
- ▶ **Älä käytä sähkötyökalua, jota ei voida käynnistää ja pysäyttää käynnistyskytkimestä.** Sähkötyökalu, jota ei voi enää hallita käynnistyskytkimellä, on vaarallinen ja täytyy korjauttaa.
- ▶ **Irrota pistotulppa pistorasiasta ja/tai irrota akku (jos irrotettava) sähkötyökalusta, ennen kuin suoritat säätöjä, vaihdat tarvikkeita tai viet sähkötyökalun varastoon.** Nämä varotoimenpiteet estävät sähkötyökalun tahattoman käynnistymisen.
- ▶ **Säilytä sähkötyökalut poissa lasten ulottuvilta, kun niitä ei käytetä. Älä anna sellaisten henkilöiden käyttää sähkötyökalua, joilla ei ole tarvittavaa käyttökoke-musta tai jotka eivät ole lukeneet tätä käyttöohjetta.** Sähkötyökalut ovat vaarallisia, jos niitä käyttävät koke-mattomat henkilöt.
- ▶ **Pidä sähkötyökalut ja tarvikkeet hyvässä kunnossa. Tarkista liikkuvat osat virheellisen kohdistuksen tai jumittumisen varalta. Varmista, ettei sähkötyökalussa ole murtuneita osia tai muita toimintaa häiritseviä vikoja. Jos havaitset vikoja, korjauta sähkötyökalu ennen käyttöä.** Monet tapaturmat johtuvat huonosti huolletuista sähkötyökaluista.
- ▶ **Pidä leikkausterät terävinä ja puhtaina.** Asianmukaisesti huolletut leikkaustyökalut, joiden leikkausreunat ovat teräviä, eivät jumitu herkästi ja niitä on helpompi hallita.
- ▶ **Käytä sähkötyökaluja, tarvikkeita, ruuvauskärkiä jne. näiden ohjeiden, käyttöolosuhteiden ja työtehtävän**

**mukaisesti.** Sähkötyökalun määrästenvastainen käyttö saattaa aiheuttaa vaaratilanteita.

- ▶ **Pidä kahvat ja kädensijat kuivina ja puhtaina (öljyttöminä ja rasvattomina).** Jos kahvat ja kädensijat ovat liukkaita, et pysty yllättävissä tilanteissa ohjaamaan ja hallitsemaan työkalua turvallisesti.

#### Huolto

- ▶ **Anna ainoastaan koulutettujen ammattihenkilöiden korjata sähkötyökalusi ja hyväksy korjauksiin vain alkuperäisiä varaosia.** Näin varmistat, että sähkötyökalu säilyy turvallisena.

#### Yläjyrsimien turvallisuusohjeet

- ▶ **Pidä sähkötyökalusta kiinni sen eristetyistä kahvapinoista, koska terä saattaa koskettaa laitteen omaa sähköjohtoa.** Jos käyttötarvike koskettaa virrallista sähköjohtoa, tämä voi tehdä sähkötyökalun suojaamattomat metalliosat virralliseksi ja aiheuttaa sähköiskun laitteen käyttäjälle.
- ▶ **Kiinnitä työkappale työalustaan puristimilla tai muilla sopivilla kiinnitysvälineillä.** Työkappaleen pitäminen kädessä tai kehoa vasten ei takaa riittävää tukea ja voi johtaa hallinnan menettämiseen.
- ▶ **Jyrsinterän suurimman sallitun kierrosluvun täytyy olla vähintään yhtä suuri kuin sähkötyökalussa ilmoitettu maksimikierrosluku.** Sallittua nopeammin pyörivät jyrsinterät saattavat murtua ja sinkoutua irti.
- ▶ **Jyrsinterien tai muiden käyttötarvikkeiden täytyy sopia tarkalleen sähkötyökalun teränpitimeen (kiinnityssistukka).** Jos käyttötarvikkeet eivät sovi tarkalleen sähkötyökalun teränpitimeen, ne pyörivät epätasaisesti, tärisyvät erittäin voimakkaasti ja saattavat johtaa työkalun hallinnan menettämiseen.
- ▶ **Ohjaa sähkötyökalu vain moottorin käydessä työkalupaletta vasten.** Muuten syntyy takaiskun vaara, jos käyttötarvike juuttuu työkappaleeseen.
- ▶ **Älä kosketa kädellä jyrsintäkohtaa tai jyrsinterää. Pidä toisella kädellä kiinni lisäkahvasta.** Kun pidät molemmilla käsillä kiinni jyrsimen kädensijoista, et voi loukata niitä jyrsinterään.
- ▶ **Älä missään tapauksessa jyrsi metalliesineiden, nauhojen tai ruuvien kohdalta.** Jyrsinterä voi vaurioitua ja tämä saattaa lisätä tärinää.
- ▶ **Käytä sopivia etsintälaitteita piilossa olevien syöttöjohtojen paikallistamiseksi, tai käänny paikallisen jakeluhytön puoleen.** Kosketus sähköjohtoon saattaa johtaa tulipaloon ja sähköiskuun. Kaasuputken vahingoittaminen saattaa johtaa räjähdykseen. Vesijohdon puhkaisu aiheuttaa aineellisia vahinkoja tai saattaa johtaa sähköiskuun.
- ▶ **Älä käytä tylsää tai vaurioitunutta jyrsinterää.** Tylsä tai vioittunut jyrsinterä suurentaa kitkaa, juuttuu herkästi kiinni ja pyörii epätasaisesti.
- ▶ **Odota, kunnes sähkötyökalu on pysähtynyt, ennen kuin asetat sen säilytysalustalle.** Sähkötyökalun hallin-

nan menettämisen vaara, koska käyttötarvike voi pureutua säilytysalustan pintaan.

- ▶ **Pidä sähkötyökalusta kunnolla kiinni molemmilla käsillä ja seiso tukevassa asennossa.** Sähkötyökalun ohjauksen sujuu luotettavimmin kahdella kädellä.
- ▶ **Älä missään tapauksessa niele nappiparistoja.** Nieltä nappiparisto voi aiheuttaa 2 tunnin sisällä vakavia sisäelinten syöpymiä ja kuoleman.



**Varmista, että lapset eivät voi saada nappiparistoa käsiinsä.** Jos epäilet, että nappiparisto on nieltä tai työnnetty muuhun ruumiin osaan, käänny välittömästi lääkärin puoleen.



- ▶ **Vaihda paristot asianmukaisesti.** Muuten syntyy räjähdysvaara.
- ▶ **Älä yritä ladata nappiparistoja äläkä oikosulje nappiparistoa.** Nappiparisto voi vuotaa, räjähtää, syttyä ja aiheuttaa tapaturmia.
- ▶ **Poista ja hävitä tyhjt nappiparistot asianmukaisesti.** Tyhjt nappiparistot voivat vuotaa ja tämän takia vahingoittaa tuotetta tai ihmisiä.
- ▶ **Älä ylikuumenta nappiparistoa tai heitä sitä tuleen.** Nappiparisto voi vuotaa, räjähtää, syttyä ja aiheuttaa tapaturmia.
- ▶ **Älä vaurioita tai pura nappiparistoa.** Nappiparisto voi vuotaa, räjähtää, syttyä ja aiheuttaa tapaturmia.
- ▶ **Älä päästä vaurioitunutta nappiparistoa kosketuksiin veden kanssa.** Vuotava litium voi muodostaa veden kanssa vetyä ja saattaa tämän takia johtaa tulipaloon, räjähdykseen tai tapaturmaan.

## Tuotteen ja ominaisuuksien kuvaus



**Lue kaikki turvallisuus- ja käyttöohjeet.** Turvallisuus- ja käyttöohjeiden noudattamatta jättäminen voi johtaa sähköiskuun, tulipaloon ja/tai vakavaan loukkaantumiseen.

Huomioi käyttöohjeiden etuosan kuvat.

### Määräystenmukainen käyttö

Sähkötyökalu on tarkoitettu urien, reunojen, profiilien ja soikeiden reikien jyrsintään sekä kopiojyrsintään tukevalla alustalla puuhun, muoviin ja kevytrakennusaineisiin.

Alennetulla kierrosluvulla ja asiaankuuluvien jyrsinterien kanssa voi työstiä myös kirjometalleja.

### Kuvatut osat

Kuvattujen osien numerointi viittaa kuvasivulla olevaan sähkötyökalun kuvaan.

- (1) Oikeanpuoleinen kahva (eristetty kahvan pinta)
- (2) Käynnistyskytkimen lukituspainike
- (3) Valorengas (GOF 1250 LCE)

- (4) Liitinmutteri ja kiinnitysistukka  
 (5) Jyrsinterä<sup>A)</sup>  
 (6) Karan lukitusvipu  
 (7) Suuntaisohjaimen ohjaustankojen ruuvi (2x)  
 (8) Lastusuojus  
 (9) Porrasvaste  
 (10) Porrasvasteen säätöruuvi  
 (11) Liukutalla  
 (12) Suuntaisohjaimen ohjaustankojen kiinnitin  
 (13) Pohjalevy  
 (14) Syvyydenrajoitin  
 (15) Syvyydenrajoittimen lukitusruuvi  
 (16) Syvyydenrajoittimen nollapisteen painike (GOF 1250 LCE)  
 (17) Mittayksikön vaihtopainike (mm/inch) (GOF 1250 LCE)  
 (18) Digitaalisen syvyyšnäytön käynnistyskytkin (GOF 1250 LCE)  
 (19) Jyrsintäsyvyyden hienosäädön asetusalue  
 (20) Vasemmanpuoleinen kahva (eristetty kahvan pinta)  
 (21) Näyttö (GOF 1250 LCE)  
 (22) Paristokotelon kansi (GOF 1250 LCE)  
 (23) Vapautusvipu  
 (24) Jyrsintäsyvyyden hienosäätöasteikko
- (25) Jyrsintäsyvyyden hienosäätönuppi  
 (26) Jyrsintäsyvyyden säätöasteikko (GOF 1250 LCE)  
 (27) Luisti ja osoitinmerkki (GOF 1250 LCE)  
 (28) Kierrosluvun säätöpyörä  
 (29) Käynnistyskytkin  
 (30) Imuletkun liitäntä  
 (31) Kiintoavain, avainkoko 19 mm  
 (32) Imuletku (Ø 35 mm)<sup>A)</sup>  
 (33) Suuntaisohjain  
 (34) Suuntaisohjaimen ohjaustanko (2x)  
 (35) Suuntaisohjaimen hienosäädön siipiruuvi (2x)  
 (36) Suuntaisohjaimen karkeasäädön siipiruuvi (2x)  
 (37) Suuntaisohjaimen hienosäädön kiertonuppi  
 (38) Suuntaisohjaimen säädettävä vastekisko  
 (39) Suuntaisohjaimen imuadapteri<sup>A)</sup>  
 (40) SDS-kopiohylysyadapteri  
 (41) Kopiohylysyadapterin kiinnitysruuvi (2x)  
 (42) Kopiohylysyadapterin vapautusvipu  
 (43) Kopiohyly  
 (44) Liukutallakiinnityksen lieriöruuvi (5x)  
 (45) Keskitystuurna  
 (46) Tiivistys

A) **Kuvassa näkyvä tai tekstissä mainittu lisätarvike ei kuulu vakiovarustukseen. Koko tarvikevalikoiman voit katsoa tarvikeohjelmastamme.**

## Tekniset tiedot

Yläjyrsin		GOF 1250 CE	GOF 1250 LCE
Tuotenumero		<b>3 601 F26 0..</b>	<b>3 601 F26 1..</b>
Nimellinen ottoteho	W	1 250	1 250
Tyhjäkäyntikierrosluku	min <sup>-1</sup>	10 000–24 000	10 000–24 000
Kierrosluvun valinta		●	●
Vakioelektroniikka		●	●
Pehmeä käynnistys		●	●
Pölynpoistoliihtäntä		●	●
Digitaalinen syvyyšnäyttö		–	●
Valorengas		–	●
Yhteensopivat kiinnitysistukat	mm inch	6–8 ¼	6–8 ¼
Maks. syöttöliike	mm	60	60
Paino EPTA-Procedure 01:2014 -ohjeiden mukaan	kg	3,6	3,7
Suojausluokka		□ / II	□ / II

Tiedot koskevat 230 V:n nimellisjännitettä [U]. Tästä poikkeavien jännitteiden ja maakohtaisten mallien yhteydessä nämä tiedot voivat vaihdella.

## Melu-/tärinä tiedot

Melupäästöarvot on määritetty **EN 62841-2-17** mukaan.

Tyypillinen sähkötyökalan A-painotettu melutaso: äänenpainetaso **93 dB(A)**; äänenhetotaso **104 dB(A)**. Epävarmuus **K = 3 dB**.

**Käytä kuulosuojaimia!**

Tärinän kokonaisarvot  $a_{\text{h}}$  (kolmen suunnan vektorisumma) ja epävarmuus  $K$  on määritetty standardin **EN 62841-2-17** mukaan:  $a_{\text{h}} = 7 \text{ m/s}^2$ ,  $K = 1,5 \text{ m/s}^2$ .

Näissä käyttöohjeissa ilmoitetut tärinä- ja melupäästötiedot on mitattu standardissa määritetyn mittausmenetelmän mukaan ja niitä voi käyttää sähkötyökalujen keskinäiseen vertailuun. Ne soveltuvat myös tärinä- ja melupäästöjen alustavaan arviointiin.

Ilmoitetut tärinä- ja melupäästöt vastaavat sähkötyökalun pääasiallisia käyttötapoja. Tärinä- ja melupäästöt saattavat kuitenkin poiketa ilmoitetuista arvoista, jos sähkötyökalua käytetään toisiin töihin, muilla käyttötarvikkeilla tai riittämättömästi huollettuna. Tämä saattaa suurentaa koko työskentelyajan tärinä- ja melupäästöjä huomattavasti.

Tärinä- ja melupäästöjen tarkaksi arvioimiseksi on huomioitava myös ne ajat, jolloin laite on sammutettuna tai tyhjäkäynnillä. Tämä voi vähentää huomattavasti koko työskentelyajan tärinä- ja melupäästöjä.

Määrittele tarvittavat lisävarotoimenpiteet käyttäjän suojelemiseksi tärinän aiheuttamilta haitoilta (esimerkiksi sähkötyökalujen ja käyttötarvikkeiden huolto, käsien pitäminen lämpiminä ja työprosessien organisointi).

## Asennus

- **Irrota pistotulppa pistorasiasta ennen kaikkia sähkötyökaluun kohdistuvia töitä.**

### Jyrsinterän asennus (katso kuva A)

- **Suosittellemme käyttämään työkalusineitä jyrsinterien asennuksessa ja vaihdossa.**

Jyrsinteriä on saatavana erilaisina malli- ja laatuversioina kyseisen käyttökohteen mukaan.

**Pikateräksestä (HSS) valmistetut jyrsinterät** soveltuvat pehmeiden materiaalien (esimerkiksi pehmeä puu ja muovi) työstöön.

**Kovametalliteräiset (HM) jyrsinterät** soveltuvat etenkin kovien ja kuluttavien materiaalien (esimerkiksi kova puu ja alumiini) työstöön.

Boschin kattavaan tarvevalikoimaan kuuluvia alkuperäisiä jyrsinteriä voit hankkia ammattiliikkeistä.

Käytä vain hyväkuntoisia ja puhtaita jyrsinteriä.

- Käännä karan lukitusvipua **(6)** vastapäivään rajoitinta **(4)** vasten. Tarvittaessa käännä moottorin karaa käsin, kunnes se lukittuu kuuluvasti paikalleen.
- Löysää liitinmutteria **(4)** kiintoavaimella **(31)** (avainkoko 19 mm) myötäpäivään **(4)**.
- Työnnä jyrsinterä kiinnitysstukkaan. Jyrsinterän varsi täytyy työntää kiinnitysstukan sisään vähintään merkkiin asti.
- Kiristä liitinmutteri **(4)** kiintoavaimella **(31)** (avainkoko 19 mm) vastapäivään. Sulje karan lukitusvipu **(6)** huolellisesti.

- **Älä kiinnitä halkaisijaltaan yli 50 mm:n kokoisia jyrsinteriä ilman asennettua kopiohylyä.** Sellaiset jyrsinterät eivät mahdu pohjalevyn läpi.

- **Älä missään tapauksessa kiristä kiinnitysstukkaa tiukkaan ennen jyrsinterän asentamista.** Muuten kiinnitysstukka voi vaurioitua.

### Pölyn-/purunpoisto

Työstettävistä materiaaleista syntyvä pöly (esimerkiksi lyijypitoinen pinnoite, tietyt puulaadut, kivi ja metalli) voi olla terveydelle vaarallista. Pölyn koskettaminen tai hengittäminen saattaa aiheuttaa käyttäjälle tai lähellä oleville henkilöille allergisia reaktioita ja/tai hengitystiesairauksia.

Tiettyjen pölylaatuojen (esimerkiksi tammi- tai pyökkipöly) katsotaan aiheuttavan syöpää, varsinkin puunsuojaukseen käytettävien lisäaineiden yhteydessä (kromaatti, puunsuoja-aine). Asbestipitoisia materiaaleja saavat käsitellä vain asiantuntevat ammattilaiset.

- Käytä mahdollisuuksien mukaan materiaalille soveltuvaa pölynpoistoa.
- Huolehdi työkohteen hyvästä tuuletuksesta.
- Suosittelemme käyttämään suodatusluokan P2 hengitysuojanaamaria.

Noudata käsiteltäviä materiaaleja koskevia maakohtaisia määräyksiä.

- **Estä pölyn kertyminen työpisteeseen.** Pöly saattaa olla herkästi syttyvää.

### Pölynpoistovarusteen liitäntä (katso kuva B)

Kytke imuletku ( $\varnothing$  35 mm) **(32)** (lisätarvike) asennettuun imuadapteriin. Liitä imuletku **(32)** pölynimuriin (lisätarvike).

Sähkötyökalun voi liittää suoraan etäkäynnistyksellä varustettuun **Bosch**-yleisimuriin. Yleisimuri käynnistyy automaattisesti, kun sähkötyökalu kytketään päälle.

Pölynimurin tulee soveltua työstettävälle materiaalille.

Käytä erikoisimuria, jos imuroit terveydelle erittäin haitallisia, syöpää aiheuttavia tai kuivia pölylaatuja.

## Käyttö

- **Huomioi verkkojännite! Virtalähteen jännitteen tulee vastata sähkötyökalun laitekilvessä olevia tietoja. 230 V-tunnuksella merkityt sähkötyökaluja voi käyttää myös 220 V verkoissa.**

### Käyttöönotto

**GOF 1250 LCE:** verkkojännitteen kytkemisen jälkeen valorengas **(3)** valaisee jatkuvasti työkalun pintaa.

Asenna paristo (katso "Pariston vaihtaminen (GOF 1250 LCE) (katso kuva M)", Sivu 88). Joissakin versioissa paristo on jo valmiiksi asennettu. Poista pariston sinetti aktivoitua varten.

Aseta haluamasi mittayksikkö painikkeen **(17)** avulla.

### Kierrosluvun valinta

Kierrosluvun säätöpyörällä **(28)** voit valita kierrosluvun myös käytön aikana.

- |     |                        |
|-----|------------------------|
| 1–2 | pieni kierrosluku      |
| 3–4 | keskisuuri kierrosluku |
| 5–6 | suuri kierrosluku      |

Taulukon arvot ovat suuntaa-antavia ohjearvoja. Tarvittava kierros-luku riippuu työstettävästä materiaalista ja työolosuh-teista ja sen voi määrittää koejyrsinnällä.

Materiaali	Jyrsinterän hal-kaisija [mm]	Säätöpyörän asento
Kova puu (pyökki)	4–10	5–6
	12–20	3–4
	22–40	1–2
Pehmeä puu (mänty)	4–10	5–6
	12–20	3–6
	22–40	1–3
Lastulevyt	4–10	3–6
	12–20	2–4
	22–40	1–3
Muovit	4–15	2–3
	16–40	1–2
Alumiini	4–15	1–2
	16–40	1

Jos käytät kauan matalaa kierros-lukua, sähkötyökäluä kan-nattaa jäähdyttää työn jälkeen n. 3 minuutin ajan tyhjäkäyn-nillä ja maksimikierros-luvulla.

### Käynnistys ja pysäytys

Säädä jyrnsintäsyvyys ennen moottorin käynnistämistä (katso "Jyrnsintäsyvyyden säätäminen", Sivü 86).

**Käynnistä** sähkötyökäluä pitämällä käynnistyskytkintä (29) jatkuvasti painettuna.

Kun haluat **lukita** pohjaan painetun käynnistyskytkimen (29), paina lukituspainiketta (2).

Kun haluat **sammuttaa** sähkötyökäluä, vapauta käynnistyskytkin (29), tai jos se on lukittu lukituspainikkeella (2), paina lyhyesti käynnistyskytkintä (29) ja nosta tämän jälkeen sormi kytki-meltä.

### Vakioelektronikka

Vakioelektronikka pitää kierrosnopeuden lähes samana sekä tyhjäkäynnillä että kuormituksessa ja mahdollistaa siten tasaisen työskentelyn.

### Pehmeä käynnistys

Elektroninen pehmeä käynnistys rajoittaa käynnistykseen vääntömomenttia ja pidentää moottorin käyttöikä.

### Ylikuormitussuoja

Ylikuormitussuoja estää liian suuren virranoton äärimmäisen ylikuormituksen yhteydessä. Tämä voi laskea moottorin kierros-lukua ja tehoa, ja äärimmäisessä ylikuormituksessa moot-tori voi jopa sammua.

Sähkötyökäluä kuormituksen alentamisen jälkeen moottori kiihtyy välittömästi normaaliin käyttökierros-lukuun / käynnis-ty uudelleen.

### Uudelleenkäynnistysuoja

Uudelleenkäynnistysuoja estää sähkötyökäluä hallitsemat-toman käynnistymisen virtakatkoksen jälkeen.

Kun haluat ottaa sähkötyökäluä **uudelleen käyttöön**, kytke käynnistyskytkin (29) pois päältä ja käynnistä moottori uu-delleen.

### Vapautusvipu (katso kuva C)

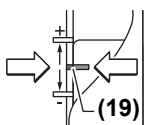
Vapautusvipu (23) palaa vapautuksen jälkeen automaatti-sesti takaisin. Paremmen pitovoiman takaamiseksi vapautusvipu (23) täytyy vetää takaisin rajoittimeen asti. Pi-tovoimaa voidaan tarvittaessa säätää. Työnnä sitä varten kuusiokoloavain (4 mm) kahvan aukkoon. Lisää pitovoimaa kääntämällä kuusiokoloavainta myötäpäivään, vähennä pito-voimaa kääntämällä kuusiokoloavainta vastapäivään.

### Jyrsintäsyvyyden säätäminen

► **Jyrsintäsyvyyden säädön saa tehdä vain kun sähkö-työkäluä on sammutettu.**

Tee jyrnsintäsyvyyden karkeasäätö seuraavalla tavalla (katso kuva D ja E):

- Aseta sähkötyökäluä asennetun jyrsinterän kanssa työkap-paletta vasten.
- Aseta hienosäätö keskiasentoon kiertonupilla (25). Käännä kiertonuppia (25), kunnes merkit (19) ovat koh-dakkain kuvan mukaisesti. Käännä tämän jälkeen asteikko (24) asentoon 0.



- Säädä porrasvaste (9) alimmalle portaalle; por-rasvaste lukkiutuu tuntu-vasti kiinni.
- Löysää syvyydenrajoittimen (14)

ruuvia (15) niin, että voit liikuttaa syvyydenrajoitinta (14) esteettömästi.

- Paina vapautusvipua (23) taaksepäin ja ohjaa yläjyrnsintä hitaasti alaspäin, kunnes jyrsinterä (5) koskettaa työkap-paleen pintaa. Vapauta vapautusvipu (23), jotta saat lu-kittua tämän asennon.
- Paina syvyydenrajoitinta (14) alaspäin, kunnes se kosket-taa porrasvastetta (9).  
**GOF 1250 LCE:** kytke digitaalinen syvyydensäätö päälle käynnistyskytkimellä (18). Paina painiketta (16) syvyydenrajoittimen (14) nolapisteen säätöä varten.  
**GOF 1250 CE:** säädä luisti osoitinmerkin (27) kanssa jyrnsintäsyvyysasteikon (26) kohtaan 0.
- Säädä syvyydenrajoitin (14) haluttuun jyrnsintäsyvyyteen ja kiristä syvyydenrajoittimen (14) ruuvi (15).  
**GOF 1250 CE:** varmista, ettei osoitinmerkillä (27) varus-tettu luisti pääse enää siirtymään.
- Paina vapautusvipua (23) ja ohjaa yläjyrnsin ylimpään asentoon.

Suuret jyrnsintäsyvyydet kannattaa työstää monivaiheisesti aina ohutta lastua leikaten. Porrasvasteen (9) avulla voit tehdä jyrnsintätyön monivaiheisesti. Säädä sitä varten haluttu jyrnsintäsyvyys porrasvasteen alimman portaan kanssa ja tee ensimmäiset jyrnsinnät ylempien portaiden kanssa. Porrasvä-liä voi muuttaa kiertämällä säätöruuveja (10).

Koejyrsinnän jälkeen voit säätää halutun jyrnsintäsyvyyden tarkan mitan kääntämällä kiertonuppia (25); kääntö myötä-

päivään suurentaa jyrshintäsyvyyttä, kääntö vastapäivään pienentää jyrshintäsyvyyttä. Asteikko (24) helpottaa säätämistä. Yksi kierros vastaa 2,0 mm:n suuruisia säätömatkaa, yksi viivaväli asteikon (24) alareunassa vastaa 0,1 mm:n suuruisia säätömatkaa. Enimmäissäätömatka on ±8 mm.

**Esimerkki:** jyrshintäsyvydeksi halutaan 10,0 mm, koejyrshintä antaa jyrshintäsyvydeksi 9,6 mm.

- Käännä asteikko (24) asentoon 0.
- Käännä kiertonuppia (25) 0,4 mm:n/4 viivavälin verran (asetus- ja tosiarvon erotus) myötäpäivään.
- Tarkista valittu jyrshintäsyvyys toisella koejyrshintällä.

**GOF 1250 CE:** säädettyäsi jyrshintäsyvyyden älä muuta enää luistin (27) asentoa syvyydenrajoittimessa (14), jotta pystyt aina katsomaan nykyisen jyrshintäsyvyyden asteikosta (26).

**GOF 1250 LCE:** nykyinen jyrshintäsyvyys näkyy näytössä (21).

## Työskentelyohjeita

### ► Suojaa jyrshintä iskuilta ja töytäyksiltä.

#### Jyrshintäsuunta ja jyrshminen (katso kuva F)

- **Jyrshintä on aina tehtävä jyrshinterän (5) pyörimissuuntaa vastaan (vastasuuntaan).** Jos jyrshintä tehdään pyörimissuuntaan (samaa suuntaan), sähkötyökalu saattaa riistäytyä käsistä.

Säädä haluamasi jyrshintäsyvyys (katso "Jyrshintäsyvyyden säätäminen", Sivü 86).

Aseta sähkötyökalu asennetun jyrshinterän kanssa työkalulle ja käynnistä sähkötyökalu.

Paina vapautusvipua (23) taaksepäin ja ohjaa yläjyrshin pohjalevyn (13) suuntaan rajoitinta vasten. Vapauta vapautusvipu (23), jotta saat lukittua tämän upotussyvyyden.

Suorita jyrshintä tasaisella nopeudella.

Ohjaa yläjyrshin jyrshintän päätyttyä takaisin yläasentoon.

Pysäytä sähkötyökalu.

#### Jyrshintä apuohjaimen kanssa (katso kuva G)

Suurien työkalujen työstämiseksi (esimerkiksi urajyrshintässä) on mahdollista kiinnittää lauta tai rima työkalun apuohjaimeksi ja ohjata yläjyrshintä apuohjainta pitkin. Ohjaa yläjyrshintä liukutallan tasaisella sivulla apuohjainta pitkin.

#### Reuna- tai muotojyrshintä

Jos reuna- tai muotojyrshintä tehdään ilman suuntaohjainta, jyrshinterässä täytyy olla ohjaustappi tai kuulalaakeri.

Vie käynnissä oleva sähkötyökalu sivulta työkalupaleeseen, kunnes ohjaustappi tai kuulalaakeri on kiinni jyrshintävän työkalupaleen reunassa.

Ohjaa sähkötyökalua työkalupaleen reunaa pitkin. Varmista, että työkalu on oikeassa kulmassa. Liian voimakas painaminen saattaa vaurioittaa työkalupaleen reunaa.

#### Jyrshintä suuntaohjaimen kanssa (katso kuva H)

Työnnä suuntaohjainta (33) ohjaustankojen (34) kanssa pohjalevyn (13) ja kiristä se ruuveilla (7) tarvittavaan mitaan.

Lisäksi suuntaohjainta voi säätää pituussuunnassa siipiruuveilla (36) ja (35).

Kiertonupin (37) avulla voit tehdä pituuden hienosäädön löysätyäsi molempia siipiruuveja (35). Yksi kierros vastaa 2,0 mm:n säätömatkaa, yksi kiertonupin (37) viivaväli vastaa 0,1 mm:n säätömatkaa.

Vastekiskon (38) avulla voit säätää suuntaohjaimen vastepinnan kokoa.

Ohjaa käynnissä olevaa sähkötyökalua työkalupaleen reunaa pitkin tasaisella nopeudella ja painamalla työkalua sivusuuntaan suuntaohjainta vasten.

Kun jyrshintä suuntaohjaimen (33) kanssa, pöly ja lastut kannattaa imuroida erikoisimudapterin (39) välityksellä. Imudapterin voi jättää paikalleen.

#### Jyrshintä jyrshinharpin (lisätarvike) kanssa

Ympyröiden jyrshintään voit käyttää jyrshinharppia.

#### Jyrshintä ohjainkiskon (lisätarvike) kanssa

Ohjainkiskon ja ohjainkiskoadapterin avulla voit jyrshintä suoria linjoja.

#### Jyrshintä kopiohylsyn kanssa (katso kuvat I–L)

Kopiohylsyn (43) avulla voit jyrshintä mallikappaleiden/mallilevyjen muodot työkalupaleisiin.

Valitse sopiva kopiohylsy mallilevyn tai mallikappaleen vahvuuden mukaan. Kopiohylsyn ulkonevan korkeuden takia mallilevyn täytyy olla vähintään 8 mm:n vahvuinen.

Ennen kopiohylsyn (43) käyttöä täytyy asentaa SDS-kopiohylsyadapteri (40) liukutalleen (11).

Aseta kopiohylsyadapteri (40) yläkautta liukutalleen (11) ja kiinnitä se 2 kiinnitysruuveilla (41). Varmista, että kopiohylsyadapterin vapautusvipu (42) liikkuu esteettömästi.

Siirrä vapautusvipua (42) nuolen suuntaan ja asenna kopiohylsy (43) alakautta SDS-kopiohylsyadapteriin (40).

Turvanokkien tulee tällöin lukkiutua tuntuvasti kopiohylsyn (43) syvennyksiin.

Tarkasta jyrshinterän keskikohdan ja kopiohylsyn reunan välinen etäisyys (katso "Pohjalevyn keskittäminen (katso kuva N)", Sivü 87).

#### ► Valitse jyrshinterä, jonka läpimitta on pienempi kuin kopiohylsyn sisähalkaisija.

##### Jyrshminen

Ohjaa käynnissä oleva sähkötyökalu kopiohylsyn (43) kanssa mallilevyä vasten.

Paina vapautusvipua (23) taaksepäin ja ohjaa yläjyrshintä hitaasti alaspäin, kunnes se on asetetussa jyrshintäsyvyydessä. Vapauta vapautusvipu (23), jotta saat lukittua tämän upotussyvyyden.

Ohjaa sähkötyökalua mallilevyä pitkin painamalla ulkonevaa kopiohylsyä (43) sivusuuntaan mallilevyä vasten.

#### Pohjalevyn keskittäminen (katso kuva N)

Tarvittaessa kopiohylsyn (43) ja liukutallan (11) voi keskitää toistensa suhteen, jotta jyrshinterän keskikohdan ja kopiohylsyn reunan välinen etäisyys on kaikkialla sama.

Paina vapautusvipua (23) taaksepäin ja ohjaa yläjyrshin pohjalevyn (13) suuntaan rajoitinta vasten. Vapauta

vapautusvipu (23), jotta saat lukittua tämän upotussyvyyden.

Löysää kiinnitysruuveja (44) n. 2 kierroksen verran, jotta liikutalla (11) voi liikkua esteettömästi.

Asenna keskitystuurna (45) kuvan mukaisesti käyttötarvikkeen pitimeen. Kiristä liitinmutteri käsitiukkauteen niin, että keskitystuurna voi vielä liikuttaa esteettömästi.

Suuntaa keskitystuurna (45) ja kopiohylsy (43) toistensa suhteen siirtämällä hieman liikutallaa (11).

Kiristä kiinnitysruuvit (44).

Irrota keskitystuurna (45) käyttötarvikkeen pitimestä.

Paina vapautusvipua (23) ja ohjaa yläjyrsin ylimpään asentoon.

#### Pariston vaihtaminen (GOF 1250 LCE) (katso kuva M)

Työnnä paristokotelon kantta (22) ylöspäin ja ota paristo pois. Asenna uusi paristo (tyyppi CR2032). Pariston plusna- van täytyy osoittaa eteenpäin paristokotelon kanteen (22). Asenna tiivistie (46) ja sulje paristokotelon kansi (22).

## Hoito ja huolto

### Huolto ja puhdistus

- ▶ **Irrota pistotulppa pistorasiasta ennen kaikkia sähkötyökaluun kohdistuvia töitä.**
- ▶ **Pidä sähkötyökalu ja tuuletusaukot puhtaina luotettavan ja turvallisen työskentelyn varmistamiseksi.**
- ▶ **Mikäli suinkin mahdollista, käytä vaativissa käyttöolosuhteissa aina pölynpoistolaitetta. Puhdista tuuletusaukot säännöllisin väliajoin siveltimellä ja kytke eteen vikavirtasuojakytkin (PRCD). Metallia työstetäessä sähkötyökulun sisään saattaa kertyä sähköä johtavaa pölyä. Sähkötyökulun suojaeristys saattaa heikentyä.**

Jos virtajohto täytyy vaihtaa, turvallisuussyistä tämän saa tehdä vain **Bosch** tai valtuutettu **Bosch**-sähkötyökalu- jen huoltopiste.

### Asiakaspalvelu ja käyttöneuvonta

Asiakaspalvelu vastaa tuotteisi korjausta ja huoltoa sekä varaosia koskeviin kysymyksiin. Räjätyskuvat ja varaosatie- dot ovat myös verkko-osoitteessa: [www.bosch-pt.com](http://www.bosch-pt.com)  
Bosch-käyttöneuvontatiimi vastaa mielellään tuotteita ja tarvikkeita koskeviin kysymyksiin.

Ilmoita kaikissa kyselyissä ja varaosatilauksissa 10-numeroi- nen tuotenumero, joka on ilmoitettu tuotteen mallikilvessä.

#### Suomi

Robert Bosch Oy  
Bosch-keskushuolto  
Pakkalantie 21 A  
01510 Vantaa  
Voitte tilata varaosat suoraan osoitteesta [www.bosch-pt.fi](http://www.bosch-pt.fi).  
Puh.: 0800 98044  
Faksi: 010 296 1838  
[www.bosch-pt.fi](http://www.bosch-pt.fi)

## Hävitys

Käytöstä poistetut sähkölaitteet, akut/paristot, lisätarvikkeet ja pakkaukset tulee toimittaa ympäristöystävälliseen uusio- käyttöön.



Älä hävitä sähkölaitteita tai akkuja/paristoja ta- lousjätteiden mukana!

#### Koskee vain EU-maita:

Eurooppalaisen direktiivin 2012/19/EU mukaan käyttökel- vottomat sähkölaitteet ja eurooppalaisen direktiivin 2006/66/EY mukaan vialliset tai loppuun käytetyt akut/pa- ristot täytyy kerätä erikseen ja toimittaa ympäristöystävälli- seen kierrätykseen.

## Ελληνικά

## Υποδειξεις ασφαλειας

### Γενικές υποδείξεις ασφαλείας για ηλεκτρικά εργαλεία

#### ⚠ ΠΡΟΕΙΔΟ- ΠΟΙΗΣΗ

Διαβάστε όλες τις υποδείξεις ασφαλείας, οδηγίες, εικονογραφήσεις και όλα τα

τεχνικά στοιχεία, που συνοδεύουν αυτό το ηλεκτρικό εργαλείο. Αμέλειες κατά την τήρηση των ακόλουθων υποδείξεων μπορεί να προκαλέσουν ηλεκτροπληξία, πυρκαγιά και/ή σοβαρούς τραυματισμούς.

#### Φυλάξτε όλες τις προειδοποιητικές υποδείξεις και οδηγίες για κάθε μελλοντική χρήση.

Ο όρος «ηλεκτρικό εργαλείο» που χρησιμοποιείται στις προειδοποιητικές υποδείξεις αναφέρεται σε ηλεκτρικά εργαλεία που τροφοδοτούνται από το ηλεκτρικό δίκτυο (με ηλεκτρικό καλώδιο) καθώς και σε ηλεκτρικά εργαλεία που τροφοδοτούνται από μπαταρία (χωρίς ηλεκτρικό καλώδιο).

#### Ασφάλεια στο χώρο εργασίας

- ▶ **Διατηρείτε τον χώρο εργασίας καθαρό και καλά φωτισμένο.** Ρύπανση ή σκοτεινές περιοχές προκαλούν ατυχήματα.
- ▶ **Μην εργάζεσθε με το ηλεκτρικό εργαλείο σε περιβάλλον, όπου υπάρχει κίνδυνος έκρηξης, όπως με την παρουσία εύφλεκτων υγρών, αερίων ή σκόνης.** Τα ηλεκτρικά εργαλεία δημιουργούν σπινθηρισμό ο οποίος μπορεί να αναφλέξει τη σκόνη ή τις ατθυμιάσεις.
- ▶ **Όταν χρησιμοποιείτε το ηλεκτρικό εργαλείο, κρατάτε μακριά τα παιδιά και άλλα τυχόν παρευρισκόμενα άτομα.** Σε περίπτωση απόσπασης της προσοχής σας μπορεί να χάσετε τον έλεγχο του εργαλείου.

#### Ηλεκτρική ασφάλεια

- ▶ **Το φως του ηλεκτρικού εργαλείου πρέπει να ταιριάζει στην πρίζα. Μην τροποποιήσετε το φως με κανέναν τρόπο. Μην χρησιμοποιείτε φως προσαρμογής σε**



**συνδυασμό με γειωμένα ηλεκτρικά εργαλεία.**

Αμεταποίητα φως και κατάλληλες πρίζες μειώνουν τον κίνδυνο ηλεκτροπληξίας.

- ▶ **Αποφεύγετε την επαφή του σώματός σας με γειωμένες επιφάνειες, όπως σωλήνες, θερμαντικά σώματα (καλοριφέρ), κουζίνες ή ψυγεία.** Όταν το σώμα σας είναι γειωμένο αυξάνεται ο κίνδυνος ηλεκτροπληξίας.
- ▶ **Μην εκθέτετε τα ηλεκτρικά εργαλεία στη βροχή ή στην υγρασία.** Η διείσδυση νερού σ' ένα ηλεκτρικό εργαλείο αυξάνει τον κίνδυνο ηλεκτροπληξίας.
- ▶ **Μην τραβάτε το καλώδιο. Μη χρησιμοποιείτε το καλώδιο για τη μεταφορά ή το τράβηγμα για την αποσύνδεση του ηλεκτρικού εργαλείου. Κρατάτε το καλώδιο μακριά από θερμότητα, λάδι, κοφτερές ακμές ή κινούμενα εξαρτήματα.** Τυχόν χαλασμένα ή περιπλεγμένα ηλεκτρικά καλώδια αυξάνουν τον κίνδυνο ηλεκτροπληξίας.
- ▶ **Όταν εργάζεστε μ' ένα ηλεκτρικό εργαλείο στην ύπαιθρο, χρησιμοποιείτε καλώδιο επέκτασης (μπαλιάντζα) που είναι κατάλληλο και για εξωτερική χρήση.** Η χρήση καλωδίων επιμήκυνσης κατάλληλων για ύπαιθριους χώρους ελαττώνει τον κίνδυνο ηλεκτροπληξίας.
- ▶ **Όταν η χρήση του ηλεκτρικού εργαλείου σε υγρό περιβάλλον είναι αναπόφευκτη, τότε χρησιμοποιήστε έναν προστατευτικό διακόπτη διαρροής (διακόπτης FI/RCD).** Η χρήση ενός προστατευτικού διακόπτη διαρροής ελαττώνει τον κίνδυνο ηλεκτροπληξίας.

**Ασφάλεια προσώπων**

- ▶ **Να είστε σε επαγρύπνηση, δίνετε προσοχή στην εργασία που κάνετε και χρησιμοποιείτε το ηλεκτρικό εργαλείο με περίσκεψη. Μη χρησιμοποιείτε το ηλεκτρικό εργαλείο όταν είστε κουρασμένοι ή υπό την επήρεια ναρκωτικών, οιονοπέυματος ή φαρμάκων.** Μια στιγμιαία απροσεξία κατά το χειρισμό του ηλεκτρικού εργαλείου μπορεί να οδηγήσει σε σοβαρούς τραυματισμούς.
- ▶ **Χρησιμοποιείτε τον προσωπικό εξοπλισμό προστασίας. Φοράτε πάντα προστατευτικά γυαλιά.** Ο κατάλληλος προστατευτικός εξοπλισμός, όπως μάσκα προστασίας από σκόνη, αντιολισθητικά υποδήματα ασφαλείας, προστατευτικό κράνος ή ατμοσπίδες, ανάλογα με τις εκάστοτε συνθήκες, ελαττώνει τον κίνδυνο τραυματισμών.
- ▶ **Αποφεύγετε την αθέλητη εκκίνηση. Βεβαιωθείτε, ότι ο διακόπτης είναι στη θέση Off, πριν συνδέσετε το ηλεκτρικό εργαλείο με την πηγή τροφοδοσίας και/ή την μπαταρία καθώς και πριν το παραλάβετε ή το μεταφέρετε.** Όταν μεταφέρετε τα ηλεκτρικά εργαλεία έχοντας το δάχτυλό σας στο διακόπτη ή όταν συνδέσετε τα ηλεκτρικά εργαλεία με την πηγή ρεύματος όταν αυτά είναι ακόμη στη θέση ON, τότε δημιουργείται κίνδυνος τραυματισμών.
- ▶ **Απομακρύνετε από το ηλεκτρικό εργαλείο τυχόν εξαρτήματα ρύθμισης ή κλειδιά πριν θέσετε το ηλεκτρικό εργαλείο σε λειτουργία.** Ένα εργαλείο ή κλειδί αναρρολογημένο σ' ένα περιστρεφόμενο τμήμα

ενός ηλεκτρικού εργαλείου μπορεί να οδηγήσει σε τραυματισμούς.

- ▶ **Προσέχετε πως στέκεστε. Φροντίζετε για την ασφαλή στάση του σώματός σας και διατηρείτε πάντοτε την ισορροπία σας.** Έτσι μπορείτε να ελέγξετε καλύτερα το ηλεκτρικό εργαλείο σε περιπτώσεις απροσδόκων περιστάσεων.
- ▶ **Φοράτε σωστή ενδυμασία. Μη φοράτε φαδιά ρούχα ή κοσμήματα. Κρατάτε τα μαλλιά και τα ρούχα σας μακριά από τα κινούμενα εξαρτήματα.** Χαλαρή ενδυμασία, κοσμήματα ή μακριά μαλλιά μπορεί να εμπλακούν στα κινούμενα εξαρτήματα.
- ▶ **Όταν υπάρχει η δυνατότητα σύνδεσης διατάξεων αναρρόφησης ή συλλογής σκόνης, βεβαιωθείτε ότι αυτές είναι συνδεδεμένες και ότι χρησιμοποιούνται σωστά.** Η χρήση μιας αναρρόφησης σκόνης μπορεί να ελαττώσει τον κίνδυνο που προκαλείται από τη σκόνη.
- ▶ **Μην εφησυχάζετε σε μια λάθος ασφάλεια και μην αφήσετε τους κανόνες ασφαλείας για τα ηλεκτρικά εργαλεία, ακόμα και όταν μετά από συχνή χρήση είστε εξοικειωμένοι με το εργαλείο.** Ένας απρόσεκτος χειρισμός μπορεί μέσα σε κλάσματα του δευτερολέπτου να οδηγήσει σε σοβαρούς τραυματισμούς.

**Χρήση και φροντίδα των ηλεκτρικών εργαλείων**

- ▶ **Μην υπερφορτώνετε το ηλεκτρικό εργαλείο. Χρησιμοποιήστε το σωστό ηλεκτρικό εργαλείο για την εφαρμογή σας.** Με το κατάλληλο ηλεκτρικό εργαλείο εργάζεστε καλύτερα και ασφαλέστερα στην αναφερόμενη περιοχή ισχύος.
- ▶ **Μη χρησιμοποιήσετε ποτέ ένα ηλεκτρικό εργαλείο που έχει χαλασμένο διακόπτη On/Off.** Ένα ηλεκτρικό εργαλείο που δεν μπορείτε πλέον να το θέσετε σε λειτουργία και/ή εκτός λειτουργίας είναι επικίνδυνο και πρέπει να επισκευαστεί.
- ▶ **Αποσυνδέστε το φως από την πρίζα και/ή απομακρύνετε μια αποσώμενη μπαταρία από το ηλεκτρικό εργαλείο, προτού εκτελέσετε ρυθμίσεις, αλλάξετε εξαρτήματα ή προτού φυλάξετε το ηλεκτρικό εργαλείο.** Αυτά τα προληπτικά μέτρα ασφαλείας μειώνουν τον κίνδυνο από τυχόν αθέλητη εκκίνηση του ηλεκτρικού εργαλείου.
- ▶ **Φυλάγετε τα ηλεκτρικά εργαλεία που δε χρησιμοποιούνται μακριά από παιδιά και μην επιτρέψετε τη χρήση του ηλεκτρικού εργαλείου σε άτομα που δεν είναι εξοικειωμένα με το ηλεκτρικό εργαλείο ή τις οδηγίες για τη λειτουργία του ηλεκτρικού εργαλείου.** Τα ηλεκτρικά εργαλεία είναι επικίνδυνα όταν χρησιμοποιούνται από άπειρα πρόσωπα.
- ▶ **Συντηρείτε τα ηλεκτρικά εργαλεία και τα εξάρτημα. Ελέγχετε, αν τα κινούμενα εξαρτήματα είναι σωστά ευθυγραμμισμένα και προσαρμοσμένα ή μήπως έχουν σπάσει τυχόν εξαρτήματα ή οποιαδήποτε άλλη κατάσταση, η οποία επηρεάζει τη λειτουργία του ηλεκτρικού εργαλείου. Σε περίπτωση βλάβης, επισκευάστε το ηλεκτρικό εργαλείο πριν τη χρήση. Η κακή συντήρηση των ηλεκτρικών εργαλείων αποτελεί αιτία πολλών ατυχημάτων.**

- ▶ **Διατηρείτε τα εργαλεία κοπής κοφτερά και καθαρά.** Προσεκτικά συντηρημένα κοπτικά εργαλεία σφηνώνουν δυσκολότερα και οδηγούνται ευκολότερα.
- ▶ **Χρησιμοποιείτε τα ηλεκτρικά εργαλεία τα εξαρτήματα κτλ. σύμφωνα με αυτές τις οδηγίες, λαμβάνοντας υπόψη τις συνθήκες εργασίας και τις εργασίες που πρέπει να εκτελεστούν.** Η χρησιμοποίηση των ηλεκτρικών εργαλείων για εργασίες που δεν προβλέπονται γι' αυτά μπορεί να δημιουργήσει επικίνδυνες καταστάσεις.
- ▶ **Διατηρείτε τις λαβές και τις επιφάνειες λαβής στεγνές, καθαρές και ελεύθερες από λάδι και γράσο.** Οι ολισθηρές λαβές και επιφάνειες λαβής δεν επιτρέπουν κανέναν ασφαλή χειρισμό και έλεγχο του ηλεκτρικού εργαλείου σε τυχόν απρόβλεπτες καταστάσεις.

#### Σέρβις

- ▶ **Δώστε το ηλεκτρικό εργαλείο σας για συντήρηση από εξειδικευμένο προσωπικό, χρησιμοποιώντας μόνο γνήσια ανταλλακτικά.** Έτσι εξασφαλίζετε τη διατήρηση της ασφάλειας του ηλεκτρικού εργαλείου.

#### Υποδείξεις ασφαλείας για κάθετες φρέζες

- ▶ **Κρατάτε το ηλεκτρικό εργαλείο μόνο από τις μονωμένες επιφάνειες λαβής, επειδή το μαχαίρι μπορεί να έρθει σε επαφή με το ίδιο του το καλώδιο.** Η κοπή ενός "ηλεκτροφόρου" καλωδίου μπορεί να θέσει τα ακάλυπτα μεταλλικά μέρη του ηλεκτρικού εργαλείου υπό τάση και να προκαλέσουν ηλεκτροπληξία στον χειριστή.
- ▶ **Χρησιμοποιήστε σφιγκτήρες ή κάποιον άλλο πρακτικό τρόπο, για να ασφαλίσετε και να στηρίξετε το επεξεργαζόμενο κομμάτι σε μια σταθερή βάση.** Κρατώντας το επεξεργαζόμενο κομμάτι με το χέρι ή πάνω στο σώμα σας, δε σταθεροποιείται και μπορεί να οδηγήσει σε απώλεια του ελέγχου.
- ▶ **Ο επιτρεπόμενος αριθμός στροφών της φρέζας πρέπει να είναι το λιγότερο τόσο μεγάλος, όσο ο μέγιστος αριθμός στροφών που αναφέρεται πάνω στο ηλεκτρικό εργαλείο.** Οι φρέζες που περιστρέφονται με ταχύτητα μεγαλύτερη από την επιτρεπόμενη μπορεί να σπάσουν και να εκσφενδονιστούν.
- ▶ **Οι φρέζες ή άλλα εξαρτήματα πρέπει να ταιριάζουν ακριβώς στην υποδοχή εξαρτήματος (σφιγκτήρας) του ηλεκτρικού εργαλείου σας.** Εξαρτήματα που δεν ταιριάζουν ακριβώς στην υποδοχή του ηλεκτρικού εργαλείου περιστρέφονται ανομοιόμορφα, δονούνται ισχυρά και μπορεί να οδηγήσουν σε απώλεια του ελέγχου.
- ▶ **Οδηγήστε το ηλεκτρικό εργαλείο πάνω στο επεξεργαζόμενο κομμάτι μόνο, όταν αυτό βρίσκεται σε λειτουργία.** Διαφορετικά υπάρχει κίνδυνος να κλοτηθεί, όταν το εργαλείο σφηνώσει στο επεξεργαζόμενο κομμάτι.
- ▶ **Μη βάζετε τα χέρια σας στην περιοχή φρεζαρίσματος και στη φρέζα. Κρατάτε με το δεύτερο χέρι σας την πρόσθετη λαβή.** Όταν κρατάτε τη φρέζα και με τα δυο σας χέρια η φρέζα δεν μπορεί να τα τραυματίσει.
- ▶ **Μη φρεζάρετε ποτέ πάνω από μεταλλικά αντικείμενα, καρφιά ή βίδες.** Η φρέζα μπορεί να υποστεί βλάβη και να οδηγήσει σε αύξηση των κραδασμών.

- ▶ **Χρησιμοποιείτε κατάλληλες συσκευές ανίχνευσης για να εντοπίσετε τυχόν μη ορατούς αγωγούς τροφοδοσίας ή συμβουλευτείτε την τοπική εταιρία παροχής ενέργειας.** Η επαφή με ηλεκτρικές γραμμές μπορεί να οδηγήσει σε πυρκαγιά και ηλεκτροπληξία. Η πρόκληση ζημιάς σ' έναν αγωγό φωταερίου (γκαζιού) μπορεί να οδηγήσει σε έκρηξη. Το τρύπημα ενός σωλήνα νερού προκαλεί ζημιά σε πράγματα ή/και μπορεί να οδηγήσει σε ηλεκτροπληξία.
- ▶ **Μη χρησιμοποιείτε καμία στομωμένη ή χαλασμένη φρέζα.** Οι στομωμένες ή χαλασμένες φρέζες δημιουργούν αυξημένη τριβή μπορεί να σφηνώσουν και προκαλούν ανομοιόμορφο φρεζάρισμα.
- ▶ **Περμάνετε, μέχρι να ακινητοποιηθεί το ηλεκτρικό εργαλείο, προτού το εναποθέσετε.** Το τοποθετημένο εξάρτημα μπορεί να σφηνώσει και να οδηγήσει στην απώλεια του ελέγχου του ηλεκτρικού εργαλείου.
- ▶ **Κρατάτε το ηλεκτρικό εργαλείο κατά την εργασία σταθερά με τα δύο σας χέρια και φροντίζετε για μια ασφαλή στάση.** Το ηλεκτρικό εργαλείο οδηγείται ασφαλέστερα, όταν το κρατάτε και με τα δυο σας χέρια.
- ▶ **Μην καταπιείτε ποτέ τις μπαταρίες τύπου κουμπιού.** Μια κατάποση των μπαταριών τύπου κουμπιού μπορεί μέσα σε 2 ώρες να οδηγήσει σε σοβαρά εσωτερικά εγκαύματα και στο θάνατο.



**Βεβαιωθείτε, ότι οι μπαταρίες τύπου κουμπιού δε φθάνουν στα χέρια των παιδιών.** Όταν υπάρχει η υποψία, ότι η μπαταρία τύπου κουμπιού έχει καταποθεί ή έχει περάσει μέσα σε μια άλλη σωματική κοιλότητα, επισκεφτείτε αμέσως έναν γιατρό.



- ▶ **Κατά την αλλαγή της μπαταρίας προσέχετε την ενδεδειγμένη αντικατάσταση της μπαταρίας.** Υπάρχει κίνδυνος έκρηξης.
- ▶ **Μην προσπαθήσετε να επαναφορτίσετε την μπαταρία τύπου κουμπιού και μη βραχυκυκλώσετε την μπαταρία τύπου κουμπιού.** Η μπαταρία τύπου κουμπιού ενδέχεται να παρουσιάσει διαρροή, να εκραγεί, να πάρει φωτιά και να τραυματίσει άτομα.
- ▶ **Απομακρύνετε και αποσύρετε τι εκφορτισμένες μπαταρίες τύπου κουμπιού σύμφωνα με τους κανονισμούς.** Οι εκφορτισμένες μπαταρίες τύπου κουμπιού μπορούν να παρουσιάσουν διαρροή και να προξενήσουν έτσι ζημιά στο προϊόν ή να τραυματίσουν άτομα.
- ▶ **Μην υπερθερμαίνετε την μπαταρία τύπου κουμπιού και μην την ρίχνετε στη φωτιά.** Η μπαταρία τύπου κουμπιού ενδέχεται να παρουσιάσει διαρροή, να εκραγεί, να πάρει φωτιά και να τραυματίσει άτομα.
- ▶ **Μην προξενήσετε ζημιά στην μπαταρία τύπου κουμπιού και μην ανοίξετε την μπαταρία τύπου κουμπιού.** Η μπαταρία τύπου κουμπιού ενδέχεται να παρουσιάσει διαρροή, να εκραγεί, να πάρει φωτιά και να τραυματίσει άτομα.

- **Μη φέρετε μια χαλασμένη μπαταρία τύπου κουμπιού σε επαφή με νερό.** Το εξερχόμενο λίθιο μπορεί με το νερό να δημιουργήσει υδρογόνο και έτσι να οδηγήσει σε φωτιά, έκρηξη ή στον τραυματισμό ατόμων.

## Περιγραφή προϊόντος και ισχύος



**Διαβάστε όλες τις υποδείξεις ασφαλείας και τις οδηγίες.** Η μη τήρηση των υποδείξεων ασφαλείας και των οδηγιών μπορεί να προκαλέσει ηλεκτροπληξία, πυρκαγιά και/ή σοβαρούς τραυματισμούς.

Προσέξτε παρακαλώ τις εικόνες στο μπροστινό μέρος των οδηγιών λειτουργίας.

### Χρήση σύμφωνα με τον προορισμό

Το μηχάνημα προορίζεται, ασφαλώς σταθεροποιημένο, για το φρεζάρισμα αυλακώσεων, ακμών, διατομών και μακρόστενων οπών σε ξύλο, πλαστικά και ελαφρά δομικά υλικά καθώς και για φρεζαρίσματα αντιγραφής.

Με μειωμένο αριθμό στροφών και με αντίστοιχες φρέζες μπορούν να επεξεργαστούν επίσης μη σιδηρούχα μέταλλα.

### Απεικονιζόμενα στοιχεία

Η απαρίθμηση των απεικονιζόμενων στοιχείων αναφέρεται στην απεικόνιση του ηλεκτρικού εργαλείου στη σελίδα γραφικών.

- (1) Δεξιά λαβή (μονωμένη επιφάνεια πισσίματος)
- (2) Πλήκτρο ακινητοποίησης του διακόπτη On/Off
- (3) Φωτεινός δακτύλιος (GOF 1250 LCE)
- (4) Παξιμάδι ρακόρ και σφιγκτήρας
- (5) Φρέζα<sup>A)</sup>
- (6) Μοχλός ασφάλισης του άξονα
- (7) Βίδα για τις ράβδους οδήγησης του οδηγού παραλλήλων (2x)
- (8) Προφυλακτήρας αποβλήτων
- (9) Βαθμιδωτός οδηγός
- (10) Βίδες ρύθμισης του βαθμιδωτού οδηγού
- (11) Πλάκα ολίσθησης
- (12) Υποδοχή για τις ράβδους οδήγησης του οδηγού παραλλήλων
- (13) Πλάκα βάσης
- (14) Οδηγός βάθους
- (15) Βίδα για τη στερέωση του οδηγού βάθους
- (16) Πλήκτρο για το μηδενικό σημείο του οδηγού βάθους (GOF 1250 LCE)
- (17) Πλήκτρο για την αλλαγή της μονάδας μέτρησης (mm/ίντσες) (GOF 1250 LCE)

- (18) Διακόπτης On/Off για την ψηφιακή ένδειξη βάθους (GOF 1250 LCE)
- (19) Περιοχή ρύθμισης της ακριβούς ρύθμισης του βάθους φρεζαρίσματος
- (20) Αριστερή λαβή (μονωμένη επιφάνεια πισσίματος)
- (21) Οθόνη (GOF 1250 LCE)
- (22) Κάλυμμα της θήκης της μπαταρίας (GOF 1250 LCE)
- (23) Μοχλός απασφάλισης
- (24) Κλίμακα ακριβούς ρύθμισης του βάθους φρεζαρίσματος
- (25) Περιστροφικό κουμπί για ακριβή ρύθμιση του βάθους φρεζαρίσματος
- (26) Κλίμακα ρύθμισης του βάθους φρεζαρίσματος (GOF 1250 LCE)
- (27) Συρόμενος δείκτης (GOF 1250 LCE)
- (28) Τροχίσκος προεπιλογής του αριθμού στροφών
- (29) Διακόπτης On/Off
- (30) Σύνδεση του εύκαμπτου σωλήνα αναρρόφησης
- (31) Γερμανικό κλειδί με άνοιγμα κλειδιού 19 mm
- (32) Εύκαμπτος σωλήνας αναρρόφησης (Ø 35 mm)<sup>A)</sup>
- (33) Οδηγός παραλλήλων
- (34) Ράβδος οδήγησης για τον οδηγό παραλλήλων (2x)
- (35) Βίδα τύπου πεταλούδας για την πρόχειρη ρύθμιση του οδηγού παραλλήλων (2x)
- (36) Βίδα τύπου πεταλούδας για την πρόχειρη ρύθμιση του οδηγού παραλλήλων (2x)
- (37) Περιστροφικό κουμπί για την ακριβή ρύθμιση του οδηγού παραλλήλων
- (38) Ρυθμιζόμενη ράγα οδήγησης για οδηγό παραλλήλων
- (39) Προσαρμογέας αναρρόφησης για τον οδηγό παραλλήλων<sup>A)</sup>
- (40) Προσαρμογέας δακτύλιου αντιγραφής SDS
- (41) Βίδα στερέωσης για τον προσαρμογέα δακτύλιου αντιγραφής (2x)
- (42) Μοχλός απασφάλισης για τον προσαρμογέα δακτύλιου αντιγραφής
- (43) Δακτύλιος αντιγραφής
- (44) Βίδα κυλινδρικής κεφαλής για τη στερέωση της πλάκας ολίσθησης (5x)
- (45) Πίρος κεντραρίσματος
- (46) Στεγανοποίηση

A) **Εξαρτήματα που απεικονίζονται ή περιγράφονται δεν περιέχονται στη στάνταρ συσκευασία. Τον πλήρη κατάλογο εξαρτημάτων μπορείτε να τον βρείτε στο πρόγραμμα εξαρτημάτων.**

### Τεχνικά χαρακτηριστικά

Κάθετη φρέζα	GOF 1250 CE	GOF 1250 LCE
Κωδικός αριθμός	<b>3 601 F26 0..</b>	<b>3 601 F26 1..</b>

Κάθετη φρέζα		GOF 1250 CE	GOF 1250 LCE
Ονομαστική ισχύς	W	1.250	1.250
Αριθμός στροφών χωρίς φορτίο	min <sup>-1</sup>	10.000–24.000	10.000–24.000
Προεπιλογή αριθμού στροφών		●	●
Ηλεκτρονική σταθεροποίηση		●	●
Ομαλή εκκίνηση		●	●
Σύνδεση για αναρρόφηση σκόνης		●	●
Ψηφιακή ένδειξη βάθους		–	●
Φωτεινός δακτύλιος		–	●
Συμβατοί σφικτήρες	mm ίντσες	6–8 ¼	6–8 ¼
Διαδρομή σώματος φρέζας	mm	60	60
Βάρος κατά EPTA-Procedure 01:2014	kg	3,6	3,7
Βαθμός προστασίας		□/II	□/II

Τα στοιχεία ισχύουν για μια ονομαστική τάση [U] 230 V. Σε περίπτωση που υπάρχουν αποκλίνουσες τάσεις και στις ειδικές για κάθε χώρα εκδόσεις αυτά τα στοιχεία μπορεί να διαφέρουν.

## Πληροφορίες για θόρυβο και δονήσεις

Τιμές εκπομπής θορύβου υπολογισμένες κατά **EN 62841-2-17**.

H A-σταθμισμένη στάθμη θορύβου του εργαλείου ανέρχεται τυπικά στα: **93 dB(A)**, στάθμη ηχητικής ισχύος **104 dB(A)**. Ανασφάλεια **K = 3 dB**.

### Φοράτε προστασία ακοής!

Συνολικές τιμές ταλαντώσεων  $a_{\text{h}}$  (διανυσματικό άθροισμα τριών κατευθύνσεων) και ανασφάλεια **K** υπολογισμένες κατά **EN 62841-2-17**:  $a_{\text{h}} = 7 \text{ m/s}^2$ , **K = 1,5 m/s<sup>2</sup>**.

H στάθμη κραδασμών και η τιμή εκπομπής θορύβου που αναφέρονται σ' αυτές τις οδηγίες έχουν μετρηθεί σύμφωνα με μια τυποποιημένη μέθοδο μέτρησης και μπορούν να χρησιμοποιηθούν στη σύγκριση των διαφόρων ηλεκτρικών εργαλείων. Είναι επίσης κατάλληλες για μια προσωρινή εκτίμηση της εκπομπής κραδασμών και θορύβου.

H αναφερόμενη στάθμη κραδασμών και τιμή εκπομπής θορύβου αντιπροσωπεύουν τις βασικές χρήσεις του ηλεκτρικού εργαλείου. Σε περίπτωση όμως που το ηλεκτρικό εργαλείο χρησιμοποιηθεί διαφορετικά με μη προτεινόμενα εξαρτήματα ή χωρίς επαρκή συντήρηση, τότε η στάθμη κραδασμών και η τιμή εκπομπής θορύβου αποκλίνουν. Αυτό μπορεί να αυξήσει σημαντικά την εκπομπή κραδασμών και θορύβου κατά τη συνολική διάρκεια του χρόνου εργασίας.

Για την ακριβή εκτίμηση των εκπομπών κραδασμών και θορύβου θα πρέπει να λαμβάνονται επίσης υπόψη και οι χρόνοι κατά τη διάρκεια των οποίων το εργαλείο είναι απενεργοποιημένο ή λειτουργεί, χωρίς όμως στην πραγματικότητα να χρησιμοποιείται. Αυτό μπορεί να μειώσει σημαντικά τις εκπομπές κραδασμών και θορύβου κατά τη συνολική διάρκεια του χρόνου εργασίας.

Γ' αυτό, πριν αρχίσουν οι επιπτώσεις των κραδασμών, πρέπει να καθορίζετε συμπληρωματικά μέτρα ασφαλείας για την προστασία του χειριστή όπως: Συντήρηση του ηλεκτρικού εργαλείου και των εξαρτημάτων που χρησιμοποιείτε, διατήρηση ζεστών των χεριών, οργάνωση της εκτέλεσης των διαφόρων εργασιών.

## Συναρμολόγηση

- ▶ Βγάzte το φιν από την πρίζα πριν από οποιαδήποτε εργασία στο ηλεκτρικό εργαλείο.

### Τοποθέτηση της φρέζας (βλέπε εικόνα A)

- ▶ Για την τοποθέτηση/αλλαγή των φρεζών σας συμβουλευόμε να φοράτε προστατευτικά γάντια.

Διατίθενται εργαλεία φρεζαρίσματος σε διάφορες εκδόσεις και ποιότητες, ανάλογα με την εκάστοτε χρήση.

**Οι φρέζες από ταχυχάλυβα υψηλής ποιότητας (HSS)** είναι κατάλληλες για την επεξεργασία μαλακών υλικών, όπως π.χ. μαλακό ξύλο και συνθετικό υλικό.

**Οι φρέζες με κόψεις σκληρομετάλλου (HM)** είναι κατάλληλες ειδικά για σκληρά και τραχιά υλικά, όπως π.χ. σκληρό ξύλο και αλουμίνιο.

Μπορείτε να προμηθευτείτε τα γνήσια εξαρτήματα φρεζαρίσματος από το εκτενές πρόγραμμα εξαρτημάτων της Bosch από τον εξουσιοδοτημένο έμπορο.

Χρησιμοποιείτε μόνο άμμογα και καθαρά εργαλεία φρεζαρίσματος.

- Στρέψτε τον μοχλό ασφάλισης του άξονα **(6)** ενάντια στη φορά των δεικτών του ρολογιού μέχρι τέρμα **(●)**. Γυρίστε ενδεχομένως τον άξονα του κινητήρα με το χέρι, ώσπου να ασφαλίσει με τον χαρακτηριστικό ήχο.
- Λύστε το παξιμάδι ρακόρ **(4)** με το γερμανικό κλειδί **(31)** (άνοιγμα κλειδιού 19 mm), περιστρέφοντας προς τη φορά των δεικτών του ρολογιού **(●)**.
- Σπρώξτε τη φρέζα μέσα στο σφικτήρα. Το στέλεχος της φρέζας πρέπει να έχει εισαχθεί το λιγότερο μέχρι το μαρκάρισμα μέσα στο σφικτήρα.
- Σφίξτε σταθερά το παξιμάδι ρακόρ **(4)** με το γερμανικό κλειδί **(31)** (άνοιγμα κλειδιού 19 mm), περιστρέφοντας αντίθετα προς τη φορά των δεικτών του ρολογιού. Κλείστε εντελώς τον μοχλό ασφάλισης του άξονα **(6)**.

- ▶ **Μην τοποθετήσετε καμία φρέζα χωρίς συναρμολογημένο δακτύλιο αντιγραφής με μια**

**διάμετρο μεγαλύτερη από 50 mm.** Αυτές οι φρέζες δεν ταιριάζουν στην πλάκα της βάσης.

- ▶ **Μη σφίξετε το σφιγκτήρα σε καμία περίπτωση με το παξιμάδι ρακόρ, όσο δεν είναι τοποθετημένη καμία φρέζα.** Διαφορετικά ο σφιγκτήρας μπορεί να υποστεί ζημιά.

### Αναρρόφηση σκόνης/γρεζιών

Η σκόνη από ορισμένα υλικά, π. χ. από μολυβδόχες μογιές, από μερικά είδη ξύλου, από ορυκτά υλικά και από μέταλλα μπορεί να είναι ανθυγιεινή. Η επαφή με τη σκόνη ή/και η εισπνοή της μπορεί να προκαλέσει αλλεργικές αντιδράσεις ή/και ασθένειες των αναπνευστικών οδών του χρήστη ή τυχόν παρευρισκομένων ατόμων.

Ορισμένα είδη σκόνης, π. χ. σκόνη από ξύλο βελανιδιάς ή οξιάς θεωρούνται καρκινογόνα, ιδιαίτερα σε συνδυασμό με διάφορα συμπληρωματικά υλικά που χρησιμοποιούνται στην κατεργασία ξύλων (ενώσεις χρωμίου, ξυλοπροστατευτικά μέσα). Η κατεργασία αμιαντούχων υλικών επιτρέπεται μόνο σε ειδικά εκπαιδευμένα άτομα.

- Να χρησιμοποιείτε κατά το δυνατό για το εκάστοτε υλικό την κατάλληλη αναρρόφηση.
- Να φροντίζετε για τον καλό αερισμό του χώρου εργασίας.
- Σας συμβουλεύουμε να φοράτε μάσκες αναπνευστικής προστασίας με φίλτρο κατηγορίας P2.

Να τηρείτε τις διατάξεις που ισχύουν στη χώρα σας για τα διάφορα υπό κατεργασία υλικά.

- ▶ **Αποφεύγετε τη δημιουργία συσσώρευσης σκόνης στο χώρο που εργάζεστε.** Οι σκόνες αναφλέγονται εύκολα.

### Σύνδεση της αναρρόφησης σκόνης (βλέπε εικόνα B)

Συνδέστε έναν εύκαμπο σωλήνα αναρρόφησης (Ø 35 mm) **(32)** (εξάρτημα) στον συναρμολογημένο προσαρμογέα αναρρόφησης. Συνδέστε τον εύκαμπο σωλήνα αναρρόφησης **(32)** με έναν απορροφητήρα σκόνης (εξάρτημα).

Το ηλεκτρικό εργαλείο μπορεί να συνδεθεί απευθείας στην πρίζα ενός απορροφητήρα **Bosch** γενικής χρήσης **Bosch** με διάταξη τηλε-εκκίνησης. Ο απορροφητήρας σκόνης ξεκινά αυτόματα μόλις τεθεί σε λειτουργία το ηλεκτρικό εργαλείο.

Ο απορροφητήρας σκόνης πρέπει να είναι κατάλληλος για το εκάστοτε επεξεργαζόμενο κομμάτι.

Για την αναρρόφηση ιδιαίτερα ανθυγιεινής, καρκινογόνου ή ξηρής σκόνης πρέπει να χρησιμοποιείτε ειδικούς απορροφητήρες σκόνης.

## Λειτουργία

- ▶ **Προσέξτε την τάση δικτύου! Τα στοιχεία της τάσης της πηγής ρεύματος πρέπει να ταυτίζονται με τα αντίστοιχα στοιχεία επάνω στην πινακίδα κατασκευαστή του ηλεκτρικού εργαλείου. Ηλεκτρικά εργαλεία με χαρακτηριστική τάση 230 V λειτουργούν και με τάση 220 V.**

## Θέση σε λειτουργία

**GOF 1250 LCE:** Μετά τη σύνδεση της τάσης δικτύου ανάβει συνεχώς ο φωτεινός δακτύλιος **(3)** για τον φωτισμό της επιφάνειας του επεξεργαζόμενου κομματιού.

Τοποθετήστε την μπαταρία (βλέπε «Αλλαγή μπαταρίας (GOF 1250 LCE) (βλέπε εικόνα **M**)», Σελίδα 96). Σε μερικές εκδόσεις η μπαταρία είναι ήδη τοποθετημένη. Απομακρύνετε τη σφραγίδα από την μπαταρία, για να τη ενεργοποιήσετε.

Με το πλήκτρο **(17)** ρυθμίστε την επιθυμητή μονάδα μέτρησης.

### Προεπιλογή αριθμού στροφών

Με τον τροχίσκο ρύθμισης της προεπιλογής του αριθμού στροφών **(28)** μπορείτε να προεπιλέξετε τον απαιτούμενο αριθμό στροφών επίσης και κατά τη διάρκεια της λειτουργίας.

1–2	χαμηλός αριθμός στροφών
3–4	μεσαίος αριθμός στροφών
5–6	υψηλός αριθμός στροφών

Οι τιμές που απεικονίζονται στον πίνακα είναι ενδεικτικές τιμές. Ο απαραίτητος αριθμός στροφών εξαρτάται από το υλικό και τις συνθήκες εργασίας και μπορεί να εξακριβωθεί με δοκιμή στην πράξη.

Επεξεργαζόμενο υλικό	Διάμετρος φρέζας [mm]	Θέση τροχίσκου ρύθμισης
Σκληρό ξύλο (οξιά)	4–10	5–6
	12–20	3–4
	22–40	1–2
Μαλακό ξύλο (πεύκο)	4–10	5–6
	12–20	3–6
	22–40	1–3
Μορισσανίδες	4–10	3–6
	12–20	2–4
	22–40	1–3
Συνθετικά υλικά	4–15	2–3
	16–40	1–2
Αλουμίνιο	4–15	1–21
	16–40	

Μετά από εργασία μεγαλύτερης χρονικής διάρκειας με μικρό αριθμό στροφών για να κρυώσει το ηλεκτρικό εργαλείο, πρέπει να το αφήσετε περίπου 3 λεπτά να λειτουργεί στον μέγιστο αριθμό στροφών χωρίς φορτίο.

### Ενεργοποίηση/απενεργοποίηση

Πριν την ενεργοποίηση ρυθμίστε το βάθος φρεζαρίσματος (βλέπε «Ρύθμιση βάθους φρεζαρίσματος», Σελίδα 94).

Για την **ενεργοποίηση** του ηλεκτρικού εργαλείου πατήστε τον διακόπτη On/Off **(29)** και κρατήστε τον πατημένο.

Για την **ακινητοποίηση** του πατημένου διακόπτη On/Off **(29)** πατήστε το πλήκτρο ακινητοποίησης **(2)**.

Για την **απενεργοποίηση** του ηλεκτρικού εργαλείου αφήστε τον διακόπτη On/Off **(29)** ελεύθερο ή όταν είναι κλειδωμένος με το πλήκτρο ακινητοποίησης **(2)**, πατήστε σύντομα τον διακόπτη On/Off **(29)** και αφήστε τον μετά ελεύθερο.

### Ηλεκτρονική σταθεροποίηση

Η ηλεκτρονική σταθεροποίηση διατηρεί τον αριθμό στροφών σχεδόν σταθερό και χωρίς και με φορτίο και εξασφαλίζει την ομοιόμορφη απόδοση εργασίας.

### Ομαλή εκκίνηση

Η ηλεκτρονική ομαλή εκκίνηση περιορίζει τη ροπή στρέψης κατά τη θέση σε λειτουργία και αυξάνει έτσι τη διάρκεια ζωής του κινητήρα.

### Προστασία υπερφόρτωσης

Η προστασία υπερφόρτωσης, σε περίπτωση εξαιρετικά μεγάλης υπερφόρτωσης, εμποδίζει μια ανεπιτρεπτή υψηλή κατανάλωση ηλεκτρικού ρεύματος. Αυτό μπορεί να οδηγήσει σε μείωση του αριθμού των στροφών του κινητήρα και της αποδιδόμενης ισχύος, σε εξαιρετική περίπτωση μέχρι και την ακινητοποίηση του κινητήρα.

Μετά την αποφόρτιση του ηλεκτρικού εργαλείου επιταχύνεται ο κινητήρας αμέσως ξανά στον αριθμό των στροφών εργασίας.

### Προστασία από αθέλητη επανεκκίνηση

Η προστασία από αθέλητη επανεκκίνηση εμποδίζει την ανεξέλεγκτη εκκίνηση του ηλεκτρικού εργαλείου μετά από μια διακοπή του ηλεκτρικού ρεύματος.

Για την **επαναλειτουργία** θέστε τον διακόπτη On/Off (29) στην απενεργοποιημένη θέση και ενεργοποιήστε το ηλεκτρικό εργαλείο εκ νέου.

### Μοχλός απασφάλισης (βλέπε εικόνα C)

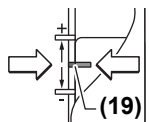
Η επαναφορά του μοχλού απασφάλισης (23) πραγματοποιείται αυτόματα, αφήνοντας τον μοχλό ελεύθερο. Για καλύτερη δύναμη συγκράτησης ο μοχλός απασφάλισης (23) πρέπει να τραβηχτεί πίσω μέχρι τέρμα. Η δύναμη συγκράτησης μπορεί, όταν χρειάζεται, να επαναρρωθμιστεί. Τοποθετήστε γι' αυτό ένα κλειδί εσωτερικού εξαγώνου (4 mm) στο άνοιγμα στη χειρολαβή. Για την αύξηση της δύναμης συγκράτησης γυρίστε το κλειδί εσωτερικού εξαγώνου προς τη φορά των δεικτών του ρολογιού, για τη μείωση της δύναμης συγκράτησης αντίθετα προς τη φορά των δεικτών του ρολογιού.

### Ρύθμιση βάθους φρεζαρίσματος

#### ► Η ρύθμιση του βάθους φρεζαρίσματος επιτρέπεται να γίνει μόνο με απενεργοποιημένο το ηλεκτρικό εργαλείο.

Για την πρόχειρη ρύθμιση του βάθους φρεζαρίσματος (βλέπε εικόνα D και E) ενεργήστε ως ακολούθως:

- Ακουμπήστε το ηλεκτρικό εργαλείο μαζί με το συναρμολογημένο εργαλείο φρεζαρίσματος επάνω στο υπό καταργασία τεμάχιο.
- Ρυθμίστε τη διαδρομή για την ακριβή ρύθμιση με το περιστροφικό κουμπί (25) στη μέση. Γυρίστε γι' αυτό το περιστροφικό κουμπί (25), μέχρι να ταυτίζονται τα μαρκαρίσματα (19), όπως φαίνεται στην εικόνα. Γυρίστε στη συνέχεια την κλίμακα (24) στο 0.



- Ρυθμίστε τον βαθμιδωτό οδηγό (9) στην χαμηλότερη βαθμίδα, ο βαθμιδωτός οδηγός ασφαλιζεται αισθητά.
- Λύστε τη βίδα (15) στον

οδηγό βάθους (14), έτσι ώστε ο οδηγός βάθους (14) να μπορεί να κινείται ελεύθερα.

- Πιέστε τον μοχλό απασφάλισης (23) προς τα πίσω και οδηγήστε την κάθετη φρέζα (5) την επιφάνεια του επεξεργαζόμενου κομματιού. Αφήστε ξανά ελεύθερο τον μοχλό απασφάλισης (23), για να σταθεροποιήσετε αυτή τη θέση.

- Πιέστε τον οδηγό βάθους (14) προς τα κάτω, ώσπου να καθίσει πάνω στον βαθμιδωτό οδηγό (9).

**GOF 1250 LCE:** Ενεργοποιήστε την ψηφιακή ένδειξη βάθους στον διακόπτη On/Off (18). Πατήστε το πλήκτρο (16) για τη ρύθμιση του μηδενικού σημείου του οδηγού βάθους (14).

**GOF 1250 CE:** Θέστε το συρόμενο δείκτη (27) στη θέση 0 στην κλίμακα του βάθους φρεζαρίσματος (26).

- Θέστε τον οδηγό βάθους (14) στο επιθυμητό βάθος φρεζαρίσματος και σφίξτε τη βίδα (15) στον οδηγό βάθους (14) σταθερά.

**GOF 1250 CE:** Προσέξτε, να μην μετακινήσετε πλέον τον συρόμενο δείκτη (27).

- Πιέστε τον μοχλό απασφάλισης (23) και οδηγήστε την κάθετη φρέζα στην επάνω θέση.

Όταν θέλετε να φρεζάρετε μεγάλα βάθη θα πρέπει να φρεζάρετε πολλές φορές τη μια μετά την άλλη και με μικρό βάθος φρεζαρίσματος την κάθε φορά. Με τη βοήθεια του βαθμιδωτού οδηγού (9) μπορείτε να μοιράσετε τη διαδικασία φρεζαρίσματος σε περισσότερες βαθμίδες. Γι' αυτό ρυθμίστε το επιθυμητό βάθος φρεζαρίσματος με την πιο χαμηλή βαθμίδα και επιλέξτε για τα πρώτα φρεζαρίσματα τις επόμενες, υψηλότερες βαθμίδες. Η απόσταση των βαθμιδών μπορεί να αλλάξει, περιστρέφοντας τις βίδες ρύθμισης (10).

Μετά από μια διαδικασία δοκιμαστικού φρεζαρίσματος μπορείτε, στρέφοντας το περιστροφικό κουμπί (25), να ρυθμίσετε το βάθος φρεζαρίσματος ακριβώς στην επιθυμητή τιμή: Γυρίστε προς τη φορά των δεικτών του ρολογιού για την αύξηση του βάθους φρεζαρίσματος, γυρίστε ενάντια στη φορά των δεικτών του ρολογιού για τη μείωση του βάθους φρεζαρίσματος. Η κλίμακα (24) χρησιμεύει εδώ για τον προσανατολισμό. Μια περιστροφή αντιστοιχεί σε μια διαδρομή ρύθμισης από 2,0 mm, μια ημέρους γραμμή στο κάτω περιθώριο της κλίμακας (24) αντιστοιχεί σε μια αλλαγή της διαδρομής ρύθμισης κατά 0,1 mm. Η μέγιστη διαδρομή ρύθμισης ανέρχεται στα ± 8 mm.

**Παράδειγμα:** Το επιθυμητό βάθος φρεζαρίσματος πρέπει να είναι 10,0 mm, το δοκιμαστικό φρεζάρισμα έδωσε ένα βάθος φρεζαρίσματος 9,6 mm.

- Γυρίστε την κλίμακα (24) στο 0.
- Γυρίστε το περιστροφικό κουμπί (25) κατά 0,4 mm/4 επιμέρους γραμμές (διαφορά από ονομαστική και πραγματική τιμή) προς τη φορά των δεικτών του ρολογιού.

- Ελέγξτε το επιλεγμένο βάθος φρεζαρίσματος μ' ένα ακόμη δοκιμαστικό φρεζάρισμα.

**GOF 1250 CE:** Μετά τη ρύθμιση του βάθους φρεζαρίσματος μην αλλάξετε πλέον τη θέση του σύρτη **(27)** στον οδηγό βάθους **(14)**, για να μπορείτε να διαβάξετε πάντοτε το τρέχον βάθος φρεζαρίσματος πάνω στην κλίμακα **(26)**.

**GOF 1250 LCE:** Το τρέχον βάθος φρεζαρίσματος εμφανίζεται στην οθόνη **(21)**.

## Οδηγίες εργασίας

- ▶ Προστατεύετε τα εργαλεία φρεζαρίσματος από (προσ)κρούσεις και χτυπήματα.

**Διεύθυνση φρεζαρίσματος και διαδικασία φρεζαρίσματος (βλέπε εικόνα F)**

- ▶ **Η διαδικασία φρεζαρίσματος πρέπει να γίνεται πάντοτε ενάντια στη φορά περιστροφής της φρέζας (5) (αντίθετη κίνηση).** Κατά το φρεζάρισμα στη φορά περιστροφής (σύγχρονη κίνηση) μπορεί να σας ξεφύγει το ηλεκτρικό εργαλείο από τα χέρια.

Ρυθμίστε το επιθυμητό βάθος φρεζαρίσματος (βλέπε «Ρύθμιση βάθους φρεζαρίσματος», Σελίδα 94).

Ακουμπήστε το ηλεκτρικό εργαλείο με συναρμολογημένο το εργαλείο φρεζαρίσματος επάνω στο υπό καταργασία τεμάχιο και θέστε το ηλεκτρικό εργαλείο σε λειτουργία.

Πιέστε τον μοχλό απασφάλισης **(23)** προς τα πίσω και οδηγήστε την κάθετη φρέζα μέχρι τέρμα στην κατεύθυνση της πλάκας βάσης **(13)**. Αφήστε τον μοχλό απασφάλισης **(23)** ξανά ελεύθερο, για να σταθεροποιήσετε αυτό το βάθος βύθισης.

Διεξάγετε το φρεζάρισμα ασκώντας ομοιόμορφη πίεση.

Όταν τελειώσετε το φρεζάρισμα οδηγήστε την κάθετη φρέζα πάλι την ανώτατη θέση.

Θέστε το ηλεκτρικό εργαλείο εκτός λειτουργίας.

## Φρεζάρισμα με βοηθητικό οδηγό (βλέπε εικόνα G)

Για την καταργασία μεγάλων τεμαχίων, π.χ. κατά το φρεζάρισμα αυλακιών, μπορείτε να στερεώσετε μια σανίδα ή μια δοκίδα ως βοηθητικό οδηγό στο επεξεργαζόμενο κομμάτι και να οδηγήσετε την κάθετη φρέζα κατά μήκος του βοηθητικού οδηγού. Οδηγήστε την κάθετη φρέζα στην πεπλατυσμένη πλευρά της πλάκας ολισθήσης στον βοηθητικό οδηγό.

## Φρεζάρισμα ακμών και διαμορφώσεις

Κατά το φρεζάρισμα ακμών και διαμορφώσεων χωρίς οδηγό παραλλήλων το εργαλείο φρεζαρίσματος πρέπει να οδηγείται με τη βοήθεια μιας προεξοχής οδήγησης ή να είναι εξοπλισμένο μ' ένα ρουλεμάν.

Οδηγήστε το σε λειτουργία ευρισκόμενο ηλεκτρικό εργαλείο από την πλευρά στο υπό καταργασία τεμάχιο, μέχρι η προεξοχή οδήγησης ή το ρουλεμάν να ακουμπήσει στην υπό καταργασία ακμή του υπό καταργασία τεμαχίου.

Οδηγήστε το ηλεκτρικό εργαλείο κατά μήκος του υπό καταργασία τεμαχίου. Προσέξτε, να σχηματίζει το ηλεκτρικό εργαλείο ορθή γωνία με το υπό καταργασία τεμάχιο. Πολύ υψηλή πίεση μπορεί να προκαλέσει ζημιά στην ακμή του υπό καταργασία τεμαχίου.

## Φρεζάρισμα με οδηγό παραλλήλων (βλέπε εικόνα H)

Σπρώξτε τον οδηγό παραλλήλων **(33)** με τις ράβδους οδηγούς **(34)** στην πλάκα βάσης **(13)** και σφίξτε τον σταθερά με τις βίδες **(7)** αντίστοιχα στην απαραίτητη διάσταση.

Με τις βίδες τύπου πεταλούδας **(36)** και **(35)** μπορείτε να ρυθμίσετε πρόσθετα τον οδηγό παραλλήλων στο μήκος.

Με το περιστροφικό κουμπί **(37)** μετά το λύσιμο της βίδας τύπου πεταλούδας **(35)** μπορείτε να ρυθμίσετε ακριβώς το μήκος. Μια περιστροφή αντιστοιχεί σε μια διαδρομή ρύθμισης από 2,0 mm, μια των επιμέρους γραμμών στο περιστροφικό κουμπί **(37)** αντιστοιχεί σε μια αλλαγή της διαδρομής ρύθμισης κατά 0,1 mm.

Με τη ράβδο οδηγό **(38)** μπορείτε να αλλάξετε τη αποτελεσματική επιφάνεια επαφής του οδηγού παραλλήλων.

Οδηγήστε το σε λειτουργία ευρισκόμενο ηλεκτρικό εργαλείο ασκώντας ομοιόμορφη πίεση επάνω στον οδηγό παραλλήλων κατά μήκος της ακμής του υπό καταργασία τεμαχίου.

Κατά το φρεζάρισμα με τον οδηγό παραλλήλων **(33)** πρέπει η αναρρόφηση σκόνης/αποβλήτων να πραγματοποιείται μέσω του ειδικού προσαρμογέα αναρρόφησης **(39)**. Ο προσαρμογέας αναρρόφησης μπορεί να παραμείνει συναρμολογημένος.

## Φρεζάρισμα με προσαρμογέα διαβήτη (εξάρτημα)

Για κυκλικές εργασίες φρεζαρίσματος μπορείτε να χρησιμοποιήσετε τον προσαρμογέα διαβήτη.

## Φρεζάρισμα με ράγα οδηγό (εξάρτημα)

Με τη βοήθεια της ράγας οδηγού και του προσαρμογέα της ράγας οδηγού μπορείτε να εκτελέσετε ευθύγραμμες εργασίες.

## Φρεζάρισμα με δακτύλιο αντιγραφής (βλέπε εικόνες I-L)

Με τη βοήθεια του δακτύλιου αντιγραφής **(43)** μπορείτε να μεταφέρετε περιγράμματα από πρότυπα ή αντιγραφικά πάνω σε επεξεργαζόμενα κομμάτια.

Ανάλογα το πάχος του αντιγραφικού ή του πρότυπου επιλέξτε τον κατάλληλο δακτύλιο αντιγραφής. Επειδή ο δακτύλιος αντιγραφής προεξέχει το αντιγραφικό πρέπει να έχει πάχος τουλάχιστον 8 mm.

Για τη χρήση του δακτύλιου αντιγραφής **(43)** πρέπει προηγουμένως να τοποθετηθεί ο προσαρμογέας δακτύλιου αντιγραφής SDS **(40)** στην πλάκα ολισθήσης **(11)**.

Τοποθετήστε τον προσαρμογέα δακτύλιου αντιγραφής **(40)** από επάνω πάνω στην πλάκα ολισθήσης **(11)** και βιδώστε τον με τις 2 βίδες στερέωσης **(41)** σταθερά. Προσέξτε, ώστε ο μοχλός απασφάλισης για τον προσαρμογέα δακτύλιου αντιγραφής **(42)** να μπορεί να κινείται ελεύθερα.

Σπρώξτε τον μοχλό απασφάλισης **(42)** στην κατεύθυνση του βέλους και τοποθετήστε τον δακτύλιο αντιγραφής **(43)** από κάτω στον προσαρμογέα του δακτύλιου αντιγραφής SDS **(40)**. Τα έκκεντρα κωδικοποίησης πρέπει εδώ να ασφαλισούν αισθητά στις εγκοπές του δακτύλιου αντιγραφής **(43)**.

Ελέγξτε την απόσταση από το κέντρο της φρέζας και την άκρη του δακτύλιου αντιγραφής (βλέπε «Κεντράρισμα της πλάκας βάσης (βλέπε εικόνα N)», Σελίδα 96).

- ▶ **Επιλέξτε ένα εργαλείο φρεζαρίσματος με διάμετρο μικρότερη από την εσωτερική διάμετρο του δακτύλιου αντιγραφής.**

**Διαδικασία φρεζαρίσματος**

Οδηγήστε το ενεργοποιημένο ηλεκτρικό εργαλείο με τον δακτύλιο αντιγραφής (43) στο αντιγραφικό.

Πιέστε τον μοχλό ασφάλισης (23) προς τα πίσω και οδηγήστε την κάθετη φρέζα αργά προς τα κάτω, ώπου να επιτευχθεί το ρυθμισμένο βάθος φρεζαρίσματος. Αφήστε τον μοχλό ασφάλισης (23) ξανά ελεύθερο, για να σταθεροποιήσετε αυτό το βάθος βύθισης.

Οδηγήστε το ηλεκτρικό εργαλείο με τον προεξέχοντα δακτύλιο αντιγραφής (43), με πλευρική πίεση κατά μήκος του αντιγραφικού.

**Κεντράρισμα της πλάκας βάσης (βλέπε εικόνα N)**

Για να είναι η απόσταση του κέντρου της φρέζας και του περιθωρίου του δακτύλιου αντιγραφής παντού ίδια, πρέπει ο δακτύλιος αντιγραφής (43) και η πλάκα ολίσθησης (11), εάν είναι απαραίτητο, να κεντραριστούν μεταξύ τους.

Πιέστε τον μοχλό ασφάλισης (23) προς τα πίσω και οδηγήστε την κάθετη φρέζα μέχρι τέρμα στην κατεύθυνση της πλάκας βάσης (13). Αφήστε τον μοχλό ασφάλισης (23) ξανά ελεύθερο, για να σταθεροποιήσετε αυτό το βάθος βύθισης.

Λύστε τις βίδες στερέωσης (44) περίπου 2 περιστροφές, έτσι ώστε η πλάκα ολίσθησης (11) να μπορεί να κινείται ελεύθερα.

Τοποθετήστε τον πείρο κεντραρίσματος (45) όπως φαίνεται στην εικόνα στην υποδοχή εξαρτήματος. Σφίξτε το παξιμάδι ρακόρ με το χέρι σταθερά, έτσι ώστε ο πείρος κεντραρίσματος να μπορεί να κινείται ακόμη ελεύθερα.

Ευθυγραμμίστε μεταξύ τους τον πείρο κεντραρίσματος (45) και τον δακτύλιο αντιγραφής (43), μετακινώντας ελαφρά την πλάκα ολίσθησης (11).

Σφίξτε τις βίδες στερέωσης (44) ξανά σταθερά.

Απομακρύνετε τον πείρο κεντραρίσματος (45) από την υποδοχή εξαρτήματος.

Πιέστε τον μοχλό ασφάλισης (23) και οδηγήστε την κάθετη φρέζα στην επάνω θέση.

**Αλλαγή μπαταρίας (GOF 1250 LCE) (βλέπε εικόνα M)**

Σπρώξτε το κάλυμμα της θήκης της μπαταρίας (22) προς τα επάνω και αφαιρέστε την μπαταρία. Τοποθετήστε μια νέα μπαταρία (τύπος CR2032). Ο θετικός πόλος της μπαταρίας πρέπει να δείχνει προς τα εμπρός προς το κάλυμμα της θήκης της μπαταρίας (22). Τοποθετήστε τη μόνωση (46) και κλείστε το κάλυμμα της θήκης της μπαταρίας (22).

**Συντήρηση και σέρβις****Συντήρηση και καθαρισμός**

- ▶ Βγάξτε το φινι από την πρίζα πριν από οποιαδήποτε εργασία στο ηλεκτρικό εργαλείο.
- ▶ Να διατηρείτε το ηλεκτρικό εργαλείο και τις σχισμές αερισμού πάντοτε σε καθαρή κατάσταση για να μπορείτε να εργάζεστε καλά και με ασφάλεια.
- ▶ Υπό ακραίες συνθήκες εργασίας χρησιμοποιείτε κατά το δυνατόν πάντοτε μια εγκατάσταση αναρρόφησης. Καθαρίζετε τακτικά τις σχισμές αερισμού με ένα πινέλο και συνδέστε έναν προστατευτικό διακόπτη διαρροής

(PRCD). Κατά την κατεργασία μετάλλων μπορεί να κατακαθίσει αγωγήμη σκόνη στο εσωτερικού του ηλεκτρικού εργαλείου. Έτσι μπορεί να επηρεαστεί αρνητικά η προστατευτική μόνωση του ηλεκτρικού εργαλείου.

Μια τυχόν αναγκαία αντικατάσταση του ηλεκτρικού καλωδίου πρέπει να διεξαχθεί από τη **Bosch** ή από ένα εξουσιοδοτημένο κέντρο σέρβις για ηλεκτρικά εργαλεία της **Bosch**, για να αποφευχθεί έτσι κάθε κίνδυνος της ασφάλειας.

**Εξυπηρέτηση πελατών και συμβουλές εφαρμογής**

Η υπηρεσία εξυπηρέτησης πελατών απαντά στις ερωτήσεις σας σχετικά με την επισκευή και τη συντήρηση του προϊόντος σας καθώς και για τα αντίστοιχα ανταλλακτικά. Σχέδια συναρμολόγησης και πληροφορίες για τα ανταλλακτικά θα βρείτε επίσης κάτω από: [www.bosch-pt.com](http://www.bosch-pt.com)

Η ομάδα παροχής συμβουλών της Bosch απαντά ευχαρίστως τις ερωτήσεις σας για τα προϊόντα μας και τα εξαρτήματά τους.

Δώστε σε όλες τις ερωτήσεις και παραγγελίες ανταλλακτικών οπωσδήποτε το 10ψήφιο κωδικό αριθμό σύμφωνα με την πινακίδα τύπου του προϊόντος.

**Ελλάδα**

Robert Bosch A.E.  
Ερχειάς 37  
19400 Κορωπί – Αθήνα  
Τηλ.: 210 5701258  
Φαξ: 210 5701283  
Email: [pt@gr.bosch.com](mailto:pt@gr.bosch.com)  
[www.bosch.com](http://www.bosch.com)  
[www.bosch-pt.gr](http://www.bosch-pt.gr)

**Απόσυρση**

Οι ηλεκτρικές συσκευές, οι επαναφορτιζόμενες μπαταρίες/ μπαταρίες, τα εξαρτήματα και οι συσκευασίες πρέπει να ανακυκλώνονται με τρόπο φιλικό προς το περιβάλλον.



Μην ρίχνετε τις ηλεκτρικές συσκευές και τις επαναφορτιζόμενες μπαταρίες/μπαταρίες στα οικιακά απορρίμματα!

**Μόνο για χώρες της ΕΕ:**

Σύμφωνα με την Ευρωπαϊκή οδηγία 2012/19/ΕΕ οι άχρηστες ηλεκτρικές συσκευές και σύμφωνα με την Ευρωπαϊκή οδηγία 2006/66/ΕΚ οι χαλασμένες ή χρησιμοποιημένες επαναφορτιζόμενες μπαταρίες/μπαταρίες πρέπει να συλλέγονται ξεχωριστά για να ανακυκλωθούν με τρόπο φιλικό προς το περιβάλλον.

**Türkçe****Güvenlik talimatı****Elektrikli el aletleri için genel güvenlik uyarıları****⚠ UYARI**

Bu elektrikli el aletiyle birlikte gelen tüm güvenlik uyarılarını,



**talimatları, resim ve açıklamaları okuyun.** Aşağıda bulunan talimatlara uyulmaması halinde elektrik çarpmalarına, yangınlara ve/veya ağır yaralanmalara neden olabilir.

**Bütün uyarıları ve talimat hükümlerini ileride kullanmak üzere saklayın.**

Uyarı ve talimat hükümlerinde kullanılan "elektrikli el aleti" terimi, akım şebekesine bağlı (elektrikli) aletlerle akü ile çalışan aletleri (akülü) kapsamaktadır.

#### **Çalışma yeri güvenliği**

- ▶ **Çalıştığınız yeri temiz tutun ve iyi aydınlatın.** Dağınık veya karanlık alanlar kazalara davetiye çıkarır.
- ▶ **Yakınında patlayıcı maddeler, yanıcı sıvı, gaz veya tozların bulunduğu yerlerde elektrikli el aleti ile çalışmayın.** Elektrikli el aletleri, toz veya buharların tutuşmasına neden olabilecek kıvılcımlar çıkarırlar.
- ▶ **Elektrikli el aleti ile çalışırken çocukları ve etraftaki kişileri uzakta tutun.** Dikkatiniz dağılacak olursa aletin kontrolünü kaybedebilirsiniz.

#### **Elektrik Güvenliği**

- ▶ **Elektrikli el aletin fişi prize uymalıdır. Fişi hiçbir zaman değiştirmeyin. Korumalı (topraklanmış) elektrikli el aletleri ile birlikte adaptör fiş kullanmayın.** Değiştirilmemiş fiş ve uygun priz elektrik çarpmaya tehlikesini azaltır.
- ▶ **Borular, kalorifer petekleri, ısıtıcılar ve buzdolapları gibi topraklanmış yüzeylerle vücudunuzun temas etmesinden kaçının.** Vücudunuz topraklandığı anda büyük bir elektrik çarpmaya tehlikesi ortaya çıkar.
- ▶ **Elektrikli el aletlerini yağmur altında veya nemli ortamlarda bırakmayın.** Suyun elektrikli el aleti içine sızması elektrik çarpmaya tehlikesini artırır.
- ▶ **Kabloya zarar vermeyin. Elektrikli el aletini kablodan tutarak taşımayın, kabloyu kullanarak çekmeyin veya kablodan çekerek fişi çıkarmayın. Kabloyu ateş, yanıcı ve/veya keskin ve hareket eden maddelerden uzak tutun.** Hasarlı veya dolaşmış kablo elektrik çarpmaya tehlikesini artırır.
- ▶ **Bir elektrikli el aleti ile açık havada çalışırken mutlaka açık havada kullanılmaya uygun uzatma kablosu kullanın.** Açık havada kullanılmaya uygun uzatma kablosunun kullanılması elektrik çarpmaya tehlikesini azaltır.
- ▶ **Elektrikli el aletin nemli ortamlarda çalıştırılması şartsa mutlaka kaçak akım koruma rölesi kullanın.** Kaçak akım koruma rölesi şalterinin kullanımı elektrik çarpmaya tehlikesini azaltır.

#### **Kişilerin Güvenliği**

- ▶ **Dikkatli olun, ne yaptığınıza dikkat edin, elektrikli el aleti ile işinizi makul bir tempo ve yöntemle yürütün.** Yorgunsanız, kullandığınız hapların, ilaçların veya alkolün etkisinde iseniz elektrikli el aletini kullanmayın. Elektrikli el aletini kullanırken bir anki dikkatsizlik önemli yaralanmalara neden olabilir.

- ▶ **Daima kişisel koruyucu donanım kullanın. Daima koruyucu gözlük kullanın.** Elektrikli el aletin türü ve kullanımına uygun olarak; toz maskesi, kaymayan iş ayakkabıları, koruyucu kask veya koruyucu kulaklık gibi koruyucu donanım kullanımı yaralanma tehlikesini azaltır.
- ▶ **Aleti yanlışlıkla çalıştırmaktan kaçının. Güç kaynağına ve/veya aküye bağlamadan, elinize alıp taşımadan önce elektrikli el aletin kapalı olduğundan emin olun.** Elektrikli el aletini parmağınızı şalter üzerinde dururken taşırsanız ve elektrikli el aleti açıkken fişi prize sokarsanız kazalara neden olabilirsiniz.
- ▶ **Elektrikli el aletini çalıştırmadan önce ayar aletlerini veya anahtarları aletten çıkarın.** Elektrikli el aletin dönen parçaları içinde bulunabilecek bir yardımcı alet yaralanmalara neden olabilir.
- ▶ **Çalışırken vücudunuz anormal durumda olmasın. Çalışırken duruşunuz güvenli olsun ve dengeyi her zaman koruyun.** Bu sayede elektrikli el aletini beklenmedik durumlarda daha iyi kontrol edebilirsiniz.
- ▶ **Uygun iş elbiseleri giyin. Geniş giysiler giymeyin ve takı takmayın. Saçlarınızı ve giysilerinizin aletin hareketli parçalarından uzak tutun.** Bol giysiler, uzun saçlar veya takılar aletin hareketli parçaları tarafından tutulabilir.
- ▶ **Toz emme donanımı veya toz tutma tertibatı kullanırken, bunların bağlı olduğundan ve doğru kullanıldığından emin olun.** Toz emme donanımının kullanımı tozdan kaynaklanabilecek tehlikeleri azaltır.
- ▶ **Aletleri sık kullanmanız sebebiyle onlara alışmış olmanız, güvenlik prensiplerine uymanızı önlememelidir.** Dikkatsiz bir hareket, bir anda ciddi yaralanmalara yol açabilir.

#### **Elektrikli el aletlerinin kullanımı ve bakımı**

- ▶ **Elektrikli el aletini aşırı ölçüde zorlamayın. Yaptığınız işe uygun elektrikli el aletleri kullanın.** Uygun performanslı elektrikli el aleti ile, belirlenen çalışma alanında daha iyi ve güvenli çalışırsınız.
- ▶ **Şalteri bozuk olan elektrikli el aletini kullanmayın.** Açılıp kapanamayan bir elektrikli el aleti tehlikelidir ve onarılmalıdır.
- ▶ **Elektrikli el aletinde bir ayarlama işlemine başlamadan, herhangi bir aksesuarı değiştirirken veya elektrikli el aletini elinizden bırakırken fişi güç kaynağından çekin veya aküyü çıkarın.** Bu önlem, elektrikli el aletin yanlışlıkla çalışmasını önler.
- ▶ **Kullanım dışı duran elektrikli el aletlerini çocukların ulaşamayacağı bir yerde saklayın. Aleti kullanmayı bilmeyen veya bu kullanım kılavuzunu okumayan kişilerin aletle çalışmasına izin vermeyin.** Deneyimsiz kişiler tarafından kullanıldığında elektrikli el aletleri tehlikelidir.
- ▶ **Elektrikli el aletinizin ve aksesuarlarınızın bakımını özenle yapın. Elektrikli el aletinizin kusursuz olarak çalışmasını engelleyebilecek bir durumun olup olmadığını, hareketli parçaların kusursuz olarak işlev görüp görmediklerini ve sıkı sıkışmadıklarını,**

**parçaların hasarlı olup olmadığını kontrol edin. Elektrikli el aletini kullanmaya başlamadan önce hasarlı parçaları onartın.** Birçok iş kazası elektrikli el aletlerine yeterli bakım yapılmamasından kaynaklanır.

- ▶ **Kesici uçları daima keskin ve temiz tutun.** Özenle bakımı yapılmış keskin kenarlı kesme uçlarının malzeme içinde sıkışma tehlikesi daha azdır ve daha rahat kullanım olanakları sağlarlar.
- ▶ **Elektrikli el aletini, aksesuarı, uçları ve benzerlerini, bu özel tip alet için öngörülen talimata göre kullanın. Bu sırada çalışma koşullarını ve yaptığınız işi dikkate alın.** Elektrikli el aletlerinin kendileri için öngörülen alanın dışında kullanılması tehlikeli durumlara neden olabilir.
- ▶ **Tutamak ve kavrama yüzeylerini kuru, yağsız ve temiz tutun.** Kaygan tutamak ve kavrama yüzeyleri, aletin beklenmeyen durumlarda güvenli şekilde tutulmasını ve kontrol edilmesini engeller.

#### Servis

- ▶ **Elektrikli el aletinizi sadece yetkili personele ve orijinal yedek parça kullanma koşulu ile onartın.** Bu sayede elektrikli el aletinin güvenliğini sürekli hale getirirsiniz.

#### Dik frezeler için güvenlik talimatı

- ▶ **Elektrikli el aletini yalnızca izolasyonlu tutamak yüzeylerinden tutun çünkü kesici kendi kablosuyla temas edebilir.** "İçinden elektrik geçen" bir kablo kesildiğinde elektrikli el aletinin metal parçaları "elektriğe" maruz kalabilir ve operatöre elektrik çarpmasına neden olabilir.
- ▶ **İş parçasını sabit bir platforma sabitlemek ve desteklemek için mengene veya benzer pratik yöntemler kullanın.** İş parçasını elinizle tutmak veya vücudunuza yaslamak iş parçasını stabil hale getirmez ve kontrol kaybına neden olabilir.
- ▶ **Frezenin izin verilen devir sayısı en az elektrikli el aleti üzerinde belirtilen en yüksek devir sayısı kadar olmalıdır.** İzin verilenden hızlı dönen freze kırılabilir ve etrafa fırlayabilir.
- ▶ **Frezeler veya diğer aksesuar elektrikli el aletinizin bağlama kovanına (penset) tam olarak uymalıdır.** Elektrikli el aletinin bağlama kovanına tam olarak uymayan uçlar düzensiz döner, aşırı titreşim yapar ve aletin kontrolünün kaybedilmesine neden olabilirler.
- ▶ **Elektrikli el aletini sadece açık durumda iş parçasına yöneltin.** Aksi takdirde dışarı iş parçasına takılabilir ve geri tepme kuvveti oluşabilir.
- ▶ **Ellerinizi freze alanına ve frezeze yaklaştırmayın. İkinci elinizle ek tutamağı tutun.** Her iki elinizle de frezeyi tutacak olursanız ellerinizin freze tarafından yaralanma riski olmaz.
- ▶ **Metal nesnelere, çiviler veya vidalar üzerinde hiçbir zaman freze yapmayın.** Freze hasar görebilir ve yüksek titreşim oluşabilir.
- ▶ **Görünmeyen ikmal hatlarını belirlemek için uygun tarama cihazları kullanın veya yerel tedarik şirketi ile**

**iletişime geçin.** Elektrik kablolarıyla temas yanıklara ve elektrik çarpmasına neden olabilir. Bir gaz borusuna hasar vermek patlamaya neden olabilir. Su borularının hasar görmesi maddi zararlara veya elektrik çarpmasına neden olabilir.

- ▶ **Körelmiş veya hasarlı frezeler kullanmayın.** Körelmiş veya hasarlı frezeler yüksek sürtünmeye neden olur, sıkışabilir ve dengesizlik yaratabilir.
- ▶ **Elinizden bırakmadan önce elektrikli el aletinin tam olarak durmasını bekleyin.** Uç takılabilir ve elektrikli el aletinin kontrolünü kaybedebilirsiniz.
- ▶ **Çalışırken elektrikli el aletini iki elinizle sıkıca tutun ve duruşunuzun güvenli olmasına dikkat edin.** Elektrikli el aleti iki elle daha güvenli kullanılır.
- ▶ **Düğme pilleri hiçbir zaman yutmayın.** Düğme pilin yutulması 2 saat içinde iç tahrişlere ve ölüme neden olabilir.



**Düğme pilin çocukların eline geçmemesi için gerekli önlemleri alın.** Düğme pilin yutulduğu veya başka bir beden deliğinden içeri girmiş olabileceği kuşkusuna varsa, hemen bir hekime başvurun.



- ▶ **Batarya değiştirirken bataryanın usulüne uygun olarak değiştirilmesine dikkat edin.** Patlama tehlikesi vardır.
- ▶ **Düğme pili yeniden şarj etmeyi denemeyin ve düğme pile kısa devre yaptırmayın.** Düğme pil sızdırmazlığını kaybedebilir, patlayabilir, yanabilir ve insanları yaralayabilir.
- ▶ **Boşalan düğme pili çıkarın ve usulüne uygun olarak atın.** Boşalan düğme piller sızdırmazlıklarını kaybedebilir ve ürüne zarar verebilir veya insanları yaralayabilir.
- ▶ **Düğme pili aşırı ölçüde ısıtmayın ve ateşe atmayın.** Düğme pil sızdırmazlığını kaybedebilir, patlayabilir, yanabilir ve insanları yaralayabilir.
- ▶ **Düğme pile zarar vermeyin ve düğme pili sökmeyin.** Düğme pil sızdırmazlığını kaybedebilir, patlayabilir, yanabilir ve insanları yaralayabilir.
- ▶ **Hasar görmüş bir düğme pili su ile temas ettirmeyin.** Dışarı sızan lityum su ile temasa geçtiğinde hidrojen açığa çıkabilir ve bu da yangına, patlamaya veya insanların yaralanmasına neden olabilir.

#### Ürün ve performans açıklaması



**Bütün güvenlik talimatını ve uyarıları okuyun.** Güvenlik talimatlarına ve uyarılara uyulmadığı takdirde elektrik çarpmasına, yangına ve/veya ciddi yaralanmalara neden olunabilir.

Lütfen kullanma kılavuzunun ön kısmındaki resimlere dikkat edin.

### Usulüne uygun kullanım

Bu elektrikli el aleti, sert zemin üzerinde ahşap, plastik ve hafif yapı malzemelerinde oluk açma, kenar ve profil frezeleme, uzunlamasına delikler açma ve kopyalama frezesi için tasarlanmıştır.

Bu aletle düşük devir sayısı ve uygun frezeler ile metal dışı malzeme de işlenebilir.

### Şekli gösterilen elemanlar

Şekli gösterilen elemanların numaraları grafik sayfasındaki elektrikli el aleti resmindeki numaralarla aynıdır.

- (1) Sağ tutamak (izolasyonlu tutamak yüzeyi)
- (2) Açma/kapama şalteri sabitleme tuşu
- (3) Işıklı halka (GOF 1250 LCE)
- (4) Pensetli başlık somunu
- (5) Freze<sup>A)</sup>
- (6) Mil kilitleme kolu
- (7) Paralellik mesnedi-kılavuz çubuklar için vida (2x)
- (8) Talaş koruması
- (9) Kademeli dayanak
- (10) Kademeli dayanak ayar vidaları
- (11) Kayar plaka
- (12) Paralellik mesnedi-Kılavuz çubuk yuvası
- (13) Taban levhası
- (14) Derinlik mesnedi
- (15) Paralellik mesnedi sabitleme vidası
- (16) Derinlik mesnedi sıfır noktası için tuş (GOF 1250 LCE)
- (17) Ölçü birimi değiştirme tuşu (mm/inç) (GOF 1250 LCE)
- (18) Dijital derinlik göstergesi açma/kapama şalteri (GOF 1250 LCE)

- (19) Freze derinliği ince ayar aralığı
- (20) Sol tutamak (izolasyonlu tutamak yüzeyi)
- (21) Ekran (GOF 1250 LCE)
- (22) Pil haznesi kapağı (GOF 1250 LCE)
- (23) Boşa alma kolu
- (24) Freze derinliği ince ayar skalası
- (25) Freze derinliği ince ayarı için döner düğme
- (26) Freze derinliği ayarı skalası (GOF 1250 LCE)
- (27) İndeks işaretli sürgü (GOF 1250 LCE)
- (28) Hız ön seçimi ayarlama düğmesi
- (29) Açma/kapama şalteri
- (30) Emme hortumu bağlantısı
- (31) 19 mm'lik çatal anahtar genişliği
- (32) Emme hortumu (çap 35 mm)<sup>A)</sup>
- (33) Paralellik mesnedi
- (34) Paralellik mesnedi kılavuz çubuk (2x)
- (35) Paralellik mesnedi ince ayarı için kelebek vida (2x)
- (36) Paralellik mesnedi kaba ayarı için kelebek vida (2x)
- (37) Paralellik mesnedi ince ayarı için döner düğme
- (38) Paralellik mesnedi için ayarlanabilir dayanak ray
- (39) Paralellik mesnedi için emme adaptörü<sup>A)</sup>
- (40) SDS kopyalama kovani adaptörü
- (41) Kopyalama kovani adaptörü tespit vidası (2x)
- (42) Kopyalama kovani adaptörü boşa alma kolu
- (43) Kopyalama kovani
- (44) Kayar plaka sabitlemesi için silindir vida (5x)
- (45) Merkezlendirme pimi
- (46) Conta

A) **Şekli gösterilen veya tanımlanan aksesuar standart teslimat kapsamında değildir. Aksesuarın tümünü aksesuar programımızda bulabilirsiniz.**

### Teknik veriler

Dik freze		GOF 1250 CE	GOF 1250 LCE
Malzeme numarası		<b>3 601 F26 0..</b>	<b>3 601 F26 1..</b>
Giriş gücü	W	1250	1250
Boştaki devir sayısı	dev/dak	10000–24000	10000–24000
Hız ön seçimi		●	●
Sabit elektronik sistemi		●	●
Düşük devirli başlangıç		●	●
Toz emme tertibatı bağlantısı		●	●
Dijital derinlik göstergesi		–	●
Işıklı halka		–	●
Uyumlu pensetler	mm inç	6–8 ¼	6–8 ¼
Freze gövdesi stroku	mm	60	60
Ağırlığı EPTA-Procedure 01:2014 uyarınca	kg	3,6	3,7

Veriler 230 V'luk bir anma gerilimi [U] için geçerlidir. Farklı gerilimlerde ve farklı ülkelere özgü tiplerde bu veriler değişebilir.

## Gürültü/Titreşim bilgisi

Gürültü emisyon değerleri **EN 62841-2-17** uyarınca belirlenmektedir.

Elektrikli el aletin A değerlendirmeli gürültü seviyesi tipik olarak: **93 dB(A)**; gürültü emisyon seviyesi **104 dB(A)**'dir. Tolerans  $K = 3$  dB.

### Koruyucu kulaklık kullanın!

Toplam titreşim değerleri  $a_h$  (üç yönün vektör toplamı) ve tolerans  $K$  **EN 62841-2-17**:  $a_h = 7$  m/sn<sup>2</sup>,  $K = 1,5$  m/sn<sup>2</sup> uyarınca belirlenmektedir.

Bu talimatta belirtilen titreşim seviyesi ve gürültü emisyon değeri standartlaştırılmış ölçme yöntemine göre belirlenmiştir ve elektrikli el aletlerinin birbirleri ile kıyaslanmasında kullanılabilir. Bu değerler aynı zamanda titreşim ve gürültü emisyonunun geçici olarak tahmin edilmesine de uygundur.

Belirtilen titreşim seviyesi ve gürültü emisyon değeri elektrikli el aletin esas kullanımını temsil etmektedir. Ancak elektrikli el aleti farkı uçlar veya yetersiz bakımla kullanılacak olursa, titreşim seviyesi ve gürültü emisyonu farklılık gösterebilir. Bu da titreşim ve gürültü emisyonunu bütün kullanım süresince önemli ölçüde artırabilir.

Titreşim ve gürültü emisyonunun tam olarak tahmin edilebilmesi için, aletin kapalı olduğu veya açık fakat kullanımda olmadığı sürelerin de dikkate alınması gerekir. Bu, titreşim ve gürültü emisyonunu bütün çalışma süresinde önemli ölçüde düşürebilir.

Titreşimin kullanıcıya bindirdiği yük için önceden ek güvenlik önlemleri alın. Örneğin: Elektrikli el aletin ve uçların bakımı, ellerin sıcak tutulması, iş aşamalarının organize edilmesi.

## Montaj

- **Elektrikli el aletin kendinde bir çalışma yapmadan önce her defasında fişi prizden çekin.**

### Frezenin takılması (Bakınız: Resim A)

- **Frezeler takılır ve değiştirilirken korucuyu iş eldivenlerinin kullanılması tavsiye olunur.**

Kullanım amacına göre çeşitli model ve kalitede freze mevcuttur.

**Yüksek performanslı hızlı kesme çeliğinden (HSS) yapılmış frezeler** örneğin yumuşak ahşap ve plastik gibi yumuşak malzemenin işlenmesine uygundur.

**Sert metal kesicili (HM) frezeler** örneğin sert ahşap ve alüminyum gibi sert ve aşındırıcı malzemelerin işlenmesine uygundur.

Geniş kapsamlı Bosch aksesuar programındaki orijinal frezeleri bayinizden alabilirsiniz.

Her zaman kusursuz ve temiz frezeler kullanın.

- Mil kilitleme kolunu **(6)** saat hareket yönünün tersinde sonuna kadar hareket ettirin **(●)**. Gerekiyorsa motor mili işitilir biçimde kavrama yapınca kadar çevirin.
- Başlık somununu **(4)** çatal anahtar **(31)** (anahtar genişliği 19 mm) ile saat yönünde **(●)** çevirerek gevşetin.
- Frezeyi penset içine itin. Freze şaftı en azından işarete kadar penset içine itilmiş olmalıdır.
- Başlık somununu **(4)** çatal anahtarla **(31)** (anahtar genişliği 19 mm) saat yönünün tersine çevirerek sıkın. Mil kilitleme kolunu **(6)** tam olarak kapatın.
- **Kopyalama kovani takılı değilken 50 mm'den daha büyük çaplı freze ucu takmayın.** Bu frezeler taban levhasına uymazlar.
- **Herhangi bir freze takılı değilse penseti başlık somunu ile sıkmayın.** Aksi takdirde penset hasar görebilir.

## Toz ve talaş emme

Kurşun içeren boyalar, bazı ahşap türleri, mineraller ve metaller gibi maddeler işlenirken ortaya çıkan toz sağlığa zararlı olabilir. Bu tozlara temas etmek veya bu tozları solumak alerjik reaksiyonlara ve/veya kullanıcının veya onun yakınındaki kişilerin nefes alma yollarındaki hastalıklara neden olabilir.

Kayın veya meşe gibi bazı ağaç tozları kanserojen etkiye sahiptir, özellikle de ahşap işleme sanayinde kullanılan katkı maddeleri (kromat, ahşap koruyucu maddeler) ile birlikte. Asbest içeren malzemeler sadece uzmanlar tarafından işlenmelidir.

- Mümkün olduğu kadar işlediğiniz malzemeye uygun bir toz emme tertibatı kullanın.
- Çalışma yerinizi iyi bir biçimde havalandırın.
- P2 filtre sınıfı filtre takılı soluk alma maskesi kullanmanızı tavsiye ederiz.

İşlenen malzemelere ait ülkenizdeki geçerli yönetmelik hükümlerine uyun.

- **Çalıştığınız yerde toz birikmemesine dikkat edin.** Tozlar kolayca alevlenebilir.

### Toz emme tertibatının bağlanması (Bakınız: Resim B)

Bir emme hortumunu (çap 35 mm) **(32)** (aksesuar) monte edilmiş emme adaptörüne takın. Emme hortumunu **(32)** bir toz emme makinesine (aksesuar) bağlayın.

Bu elektrikli el aleti doğrudan uzaktan kumandalı bir **Bosch** çok amaçlı elektrik süpürgesinin prizine takılabilir. Bu elektrikli süpürge, elektrikli el aleti açılınca otomatik olarak çalışmaya başlar.

Toz emme makinesi işlenen malzemeye uygun olmalıdır. Özellikle sağlığa zararlı, kanserojen veya kuru tozları emdirirken özel toz emme makinesi (sanayi tipi toz emme makinesi) kullanın.

## İşletim

- **Şebeke gerilimine dikkat edin! Akım kaynağının gerilimi elektrikli el aletinin tip etiketinde belirtilen gerilimle aynı olmalıdır. 230V ile işaretlenmiş elektrikli el aletleri 220V ile de çalıştırılabilir.**

### Çalıştırma

**GOF 1250 LCE:** Şebeke gerilimi gelince ışıklı halka (3) iş parçasını yüzeyini aydınlatmak için sürekli olarak yanmaya başlar.

Pili takın (Bakınız „Pilin değiştirilmesi (GOF 1250 LCE) (Bakınız: Resim M)“, Sayfa 103). Bazı modeller pil takılı olarak teslim edilir. Pili etkinleştirmek için mühürü çıkarın. Tuş (17) ile istediğiniz ölçü birimini ayarlayın.

### Devir sayısı ön seçimi

Hız ön seçimi ayarlama düğmesi (28) ile gerekli devir sayısını alet çalışırken de seçebilirsiniz.

- 1 – 2 Düşük devir sayısı
- 3 – 4 Orta devir sayısı
- 5 – 6 Yüksek devir sayısı

Tabloda gösterilen değerler referans değerlerdir. Gerekli devir sayısı malzemeye ve çalışma koşullarına bağlıdır ve deneyerek bulunabilir.

Malzeme	Freze çapı [mm]	Ayarlama düğmesi pozisyonu
Sert ahşap (Kayın)	4–10	5–6
	12–20	3–4
	22–40	1–2
Yumuşak ahşap (Çam)	4–10	5–6
	12–20	3–6
	22–40	1–3
Sunta levhalar	4–10	3–6
	12–20	2–4
	22–40	1–3
Plastikler	4–15	2–3
	16–40	1–2
Alüminyum	4–15	1–2
	16–40	1

Düşük devir sayısı ile uzun süre çalıştıktan sonra, soğumasını sağlamak üzere elektrikli el aletini yaklaşık 3 dakika boşta maksimum devir sayısı ile çalıştırmanız gerekir.

### Açma/kapama

Açmadan önce freze derinliğini ayarlayın (Bakınız „Freze derinliğinin ayarlanması“, Sayfa 101).

Elektrikli el aletini **açmak** için açma/kapama şalterine (29) basın ve şalteri basılı tutun.

Basılı açma/kapama şalterini (29) **sabitlemek** için sabitleme tuşuna (2) basın.

Elektrikli el aletini **kapatmak** için açma/kapama şalterini (29) bırakın veya sabitleme tuşu (2) ile kilitlenmişse, açma/kapama şalterine (29) kısa süre basın ve bırakın.

Enerjiden tasarruf etmek için elektrikli el aletini sadece kullandığınızda açın.

### Sabit elektronik sistemi

Elektronik geri bildirim devresi, devir sayısını boşta ve yükte çalışırken sabit tutar ve çalışma performansının her zaman aynı kalmasına olanak sağlar.

### Düşük devirli başlangıç

Elektronik düşük devirli başlangıç esnasındaki torku sınırlar ve motorun kullanım ömrünü uzatır.

### Aşırı zorlanma emniyeti

Aşırı zorlanma emniyeti aşırı zorlanma durumunda izin verilmeyen yükseklikte bir akım çekişini önler. Bu ise motor devir sayısının ve kazıma performansının düşmesine, aşırı durumlarda ise motorun durmasına neden olabilir.

Elektrikli el aleti üzerindeki yük kalkınca motor hemen çalışma devir sayısı ile çalışmaya veya tekrar çalışmaya başlar.

### Yeniden başlatma emniyeti

Yeniden başlatma emniyeti, elektrik beslemesinin kesilmesinden sonra elektrikli el aletinin kontrol dışı çalışmasını önler.

Aleti **tekrar çalıştırmak** için açma/kapama şalterini (29) kapalı pozisyonuna getirin ve elektrikli el aletini yeniden açın.

### Boşa alma kolu (Bakınız: Resim C)

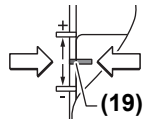
Boşa alma kolu (23) bırakıldığında otomatik olarak geri gelir. Daha iyi bir tutma kuvveti sağlamak için boşa alma kolu (23) sonuna kadar geriye çekilmelidir. Tutma kuvveti gerektiğinde yeniden ayarlanabilir. Bu ayarlama işlemini yapmak için bir iç altıgen anahtar (4 mm) tutamaktaki deliğe takın. Tutma kuvvetini yükseltmek için iç altıgen anahtar saat hareket yönünde, azaltmak için saat hareket yönünün tersine çevirin.

### Freze derinliğinin ayarlanması

- **Freze derinliği ayarı sadece elektrikli el aleti kapalı durumda yapılabilir.**

Freze derinliği kaba ayarı için (Bakınız: Resim D ve E) şu işlemleri yapın:

- Freze takılı elektrikli el aletini iş parçası üzerine yerleştirin.
- Hassas ayar yolunu döner düğme (25) ile ortalayarak ayarlayın. Bunun için döner düğmeyi (25), işaretler (19) resimde gösterilen şekilde örtüşene kadar çevirin. Ardından skalayı (24) ilgili 0 konumuna çevirin.



- Kademeli dayanağı (9) en düşük kademeye getirin; kademeli dayanak hissedilir biçimde yerine oturur.
- Derinlik mesnedindeki (14) vidayı (15), derinlik mesnedi (14) serbest hareket edecek şekilde gevşetin.
- Boşa alma kolunu (23) arkaya itin ve dik frezeyi yavaşça freze (5) iş parçası yüzeyine temas edinceye kadar

indirir. Bu pozisyonu sabitlemek üzere boşa alma kolunu (23) tekrar bırakın.

- Derinlik mesnedini (14) aşağı yönde bastırın ve kademeli dayanağa (9) oturmasını sağlayın.

**GOF 1250 LCE:** Dijital derinlik göstergesini açma/kapama şalteri (18) ile açın. Tuşa (16) basarak derinlik mesnedinin (14) sıfır noktasını ayarlayın.

**GOF 1250 CE:** Sürgünün indeks işaretini (27) freze skalasındaki (26) 0 üzerine getirin.

- Derinlik mesnedini (14) istediğiniz freze derinliğine getirin ve vidayı (15) derinlik mesnedinde (14) sıkın.

**GOF 1250 CE:** Sürgünün indeks işaretini (27) değiştirmemeye dikkat edin.

- Boşa alma koluna (23) bastırın ve üst frezeyi en üst konuma getirin.

Yüksek freze derinliklerinde freze işlemini düşük talaş kaldırmalı çok sayıda işleme bölebilirsiniz. Kademeli dayanak (9) yardımı ile freze işlemini kademelere ayırabilirsiniz. İsteddiğiniz freze derinliğini kademeli dayanağın en düşük kademesi ile ayarlayın ve ilk işlem için en yüksek kademeyi seçin. Kademeler arasındaki mesafe ayar vidalarının (10) çevrilmesiyle değiştirilebilir.

Bir deneme frezesi yaptıktan sonra döner düğmeyi (25) çevirerek freze derinliğini istediğiniz ölçüye hassas olarak getirebilirsiniz; freze derinliğini artırmak için düğmeyi saat yönüne, azaltmak için saat yönünün tersine çevirin. Skala (24) bu işlemden size yardımcı olur. Bir tur 2,0 mm'lik ayar yoluna eşittir, skalanın alt kenarındaki taksimat çizgisinden biri (24) 0,1 mm'lik ayar yolu değişikliğine karşılık gelir. Maksimum ayar yolu  $\pm 8$  mm'dir.

**Örnek:** İstenen freze derinliğinin 10,0 mm olduğunu ve deneme frezesinin 9,6 mm'lik freze derinliği verdiğini varsayalım.

- Skalayı (24) 0 üzerine çevirin.
- Döner düğmeyi (25) 0,4 mm/4 taksimat çizgisi kadar (gerçek ve gerekli değerler arasındaki fark) saat hareket yönünde çevirin.
- Bir deneme frezesi yaparak seçilen freze derinliğini kontrol edin.

**GOF 1250 CE:** Freze derinliğini ayarladıktan sonra sürgünün (27) konumunu derinlik mesnedinde (14) artık değiştirmeyin, bu yolla güncel freze derinliğini skala (26) üzerinde okuyabilirsiniz.

**GOF 1250 LCE:** Güncel freze derinliği ekranda (21) gösterilir.

## Çalışırken dikkat edilecek hususlar

- **Frezeleri çarpma ve darbelere karşı koruyun.**

**Freze yönü ve freze işlemi (Bakınız: Resim F)**

- **Frezeleme işlemi daima freze dönme yönünün (5) tersine doğru yapılmalıdır (karşıt hareket).** Freze ucunun hareket yönünde frezeleme yapacak olursanız elektrikli el aleti elinizden fırlayabilir.

İsteddiğiniz freze derinliğini ayarlayın (Bakınız „Freze derinliğinin ayarlanması“, Sayfa 101).

Freze ucu takılı elektrikli el aletini iş parçasına yerleştirin ve elektrikli el aletini çalıştırın.

Boşa alma kolunu (23) arkaya doğru bastırın ve üst frezeyi sonuna kadar taban levhası (13) yönünde hareket ettirin. Malzeme içine dalma derinliğini sabitlemek için boşa alma kolunu (23) tekrar bırakın.

Freze işlemini düzgün ve eşit besleme kuvveti ile gerçekleştirin.

Her frezeleme işleminden sonra frezeyi en üst konuma geri getirin.

Elektrikli el aletini kapatın.

## Yardımcı dayanak ile frezeleme (Bakınız: Resim G)

Büyük iş parçalarının (örneğin kanal frezeleme sırasında) işlenmesi için iş parçasını bir tahta veya çita ile destekleyebilirsiniz ve üst frezeyi yardımcı dayanak boyunca hareket ettirebilirsiniz. Üst frezeyi, yardımcı dayanaktaki kayar plakanın düzleştirilmiş tarafı boyunca hareket ettirin.

## Kenar frezeleme veya profil frezeleme

Paralellik mesnedi olmadan kenar veya kalıp frezeleme işleminde frezenin bir kılavuz pim veya bir rulmanla donatılmış olması gerekir.

Çalışır durumdaki elektrikli el aletini yan taraftan kılavuz pim veya rulman işlenecek iş parçası kenarına dayanıncaya kadar iş parçasına yönlendirin.

Elektrikli el aletini iş parçası kenarı boyunca hareket ettirin. Bu sırada dik açılı oturmaya dikkat edin. Aşırı bastırma kuvveti iş parçasının kenarında hasara neden olabilir.

## Paralellik mesnedi ile frezeleme (Bakınız: Resim H)

Paralellik mesnedini (33) kılavuz çubuklarla (34) birlikte taban levhası (13) içine itin ve vidalarla (7) uygun ölçüde sıkın.

Paralellik mesnedi hassas ayarı kelebek vidaları (36) ve paralellik mesnedi kaba ayarı kelebek vidaları (35) ile paralellik mesnedini uzunluğuna ayarlayabilirsiniz.

Döner düğme (37) ile her iki kelebek vida (35) gevşetildikten sonra uzunluğu hassas olarak ayarlayabilirsiniz. Düğmenin bir turu 2,0 mm'lik ayar yoluna, döner düğmedeki (37) bir taksimat çizgisi ise 0,1 mm'lik ayar yolu değişikliğine karşılık gelir.

Dayanak ray (38) ile paralellik mesnedinin etkin temas yüzeyini değiştirebilirsiniz.

Çalışır durumdaki elektrikli el aletini paralellik mesnedine eşit ve yandan uyguladığınız bastırma kuvveti iş parçası kenarı boyunca hareket ettirin.

Paralellik mesnedi (33) ile frezeleme yapmak için toz/talaş emme için özel emme adaptörü (39) takılmalıdır. Emme adaptörü takılı kalabilir.

## Kavisli freze mesnediyle frezeleme (aksuar)

Dairesel freze işleri için kavisli freze mesnedini kullanabilirsiniz.

## Kılavuz rayla frezeleme (aksuar)

Kılavuz ray ve kılavuz ray adaptörü yardımı ile doğrusal freze işlemlerini yapabilirsiniz.

**Kopyalama kovani ile frezeleme Bakınız: Resimler I-L)**

Kopyalama kovani (43) yardımı ile örneklerin (modellerin) veya şablonların kenarlarını iş parçasına aktarabilirsiniz.

Şablonun veya örneğin kalınlığına uygun kopyalama kovani seçin. Kopyalama kovani çıkıntı yapması nedeniyle şablonun en azından 8 mm kalınlığında olması gerekir.

Kopyalama kovani (43) kullanılabilmesi için önce SDS kopyalama kovani adaptörünün (40) kayar levhaya (11) takılması gerekir.

Kopyalama kovani adaptörünü (40) yukarıdan kayar levhaya (11) yerleştirin ve 2 tespit vidası (41) ile sıkın. Bu sırada kopyalama kovani adaptörünün boşa alma kolunun (42) serbest hareket edebilecek durumda olmasına dikkat edin.

Boşa alma kolunu (42) ok yönünde itin ve kopyalama kovani (43) aşağıdan SDS kopyalama kovani adaptörüne (40) takın. Bu sırada kod tırnakları kopyalama kovani (43) oluklarını hissedilir biçimde kavramalıdır.

Freze ortası ile kopyalama kovani kenarı arasındaki mesafeyi kontrol edin (Bakınız „Taban levhasının ortalanması (Bakınız: Resim N)“, Sayfa 103).

**► Freze çapı kopyalama kovani için iç çapından küçük olmalıdır.****Freze işlemi**

Kopyalama kovani (43) takılı çalışır durumdaki elektrikli el aletini şablona yanaştırın.

Boşa alma kolunu (23) arkaya bastırın ve ayarlanan freze derinliğine ulaşıncaya kadar dik frezeyi aşağı indirin. Malzeme içine dalma derinliğini sabitlemek için boşa alma kolunu (23) tekrar bırakın.

Kopyalama kovani (43) çıkıntı yapar durumdaki elektrikli el aletini yandan bastırarak şablon boyunca hareket ettirin.

**Taban levhasının ortalanması (Bakınız: Resim N)**

Frezenin ortası ile kopyalama kovani kenarı arasındaki mesafenin her yerde eşit olabilmesi için, gerekiyorsa kopyalama kovani (43) ve kayar plaka (11) birbirlerine merkezlenmelidir.

Boşa alma kolunu (23) arkaya doğru bastırın ve üst frezeyi sonuna kadar taban levhası (13) yönünde hareket ettirin. Malzeme içine dalma derinliğini sabitlemek için boşa alma kolunu (23) tekrar bırakın.

Tespit vidalarını (44) yaklaşık 2 tur çevirerek gevşetin ve kayar plakanın (11) serbestçe hareket eder duruma gelmesini sağlayın.

Merkezleme pimini (45) şekilde gösterildiği gibi uç girişine yerleştirin. Başlık somununu elle merkezleme pimi serbest hareket edecek ölçüde sıkın.

Merkezleme pimini (45) ve kopyalama kovani (43) kayar levhayı (11) hafifçe iterek birbirine hizalayın.

Tespit vidalarını (44) tekrar sıkın.

Merkezleme pimini (45) uç girişinden çıkarın.

Boşa alma koluna (23) bastırın ve üst frezeyi en üst konuma getirin.

**Pilin değiştirilmesi (GOF 1250 LCE) (Bakınız: Resim M)**

Pil haznesi kapağını (22) yukarı doğru itin ve pili çıkarın. Yeni pili (Tip CR2032) yerine yerleştirin. Pilin artı kutbu öne doğru pil haznesi kapağını (22) göstermelidir. Contayı (46) yerine yerleştirin ve pil haznesi kapağını (22) kapatın.

**Bakım ve servis****Bakım ve temizlik**

- Elektrikli el aletinin kendinde bir çalışma yapmadan önce her defasında fişi prizden çekin.
- İyi ve güvenli çalışabilmek için elektrikli el aletini ve havalandırma aralıklarını temiz tutun.
- Aşırı kullanım koşullarında mümkünse bir emme donanımı kullanın. Havalandırma deliklerini sık aralıklarla bir fırça ile temizleyin ve bir hatalı akım koruma şalteri (PRCD) kullanın. Metaller işlenirken elektrikli el aletinin içinde iletken tozlar birikebilir. Ve bu da elektrikli el aletinin koruyucu izolasyonunu olumsuz yönde etkileyebilir.

Bağlantı kablosunun değiştirilmesi gerekli ise, güvenlik nedenlerinden dolayı bu tertibat Bosch'den veya Bosch elektrikli el aletleri yetkili servisinden temin edilmelidir.

**Müşteri servisi ve uygulama danışmanlığı**

Müşteri servisleri ürününüzün onarım ve bakımı ile yedek parçalarına ait sorularınızı yanıtlar. Tehlike işaretlerini ve yedek parçalara ait bilgileri şu sayfada da bulabilirsiniz: [www.bosch-pt.com](http://www.bosch-pt.com)

Bosch uygulama danışma ekibi ürünlerimiz ve aksesuarları hakkındaki sorularınızda sizlere memnuniyetle yardımcı olur. Bütün başvuru ve yedek parça siparişlerinizde ürünün tip etiketi üzerindeki 10 haneli malzeme numarasını mutlaka belirtin.

**Sadece Türkiye için geçerlidir: Bosch genel olarak yedek parçaları 7 yıl hazır tutar.**

**Türkçe**

Marmara Elektrikli El Aletleri Servis Hizmetleri Sanayi ve Ticaret Ltd. Şti.

Tersane cd. Zencefil Sok.No:6 Karaköy

Beyoğlu / İstanbul

Tel.: +90 212 2974320

Fax: +90 212 2507200

E-mail: info@marmarabps.com

Bağrıçıklar Oto Elektrik

Motorlu Sanayi Çarşısı Doğruer Sk. No:9

Selçuklu / Konya

Tel.: +90 332 2354576

Tel.: +90 332 2331952

Fax: +90 332 2363492

E-mail: bagriaciklarotoelektrik@gmail.com

Akgül Bobinaj ve Malzemeleri Üretim Pazarlama

Alaaddinbey Mahallesi 637. Sokak No:48/C

Nilüfer / Bursa

Tel: +90 224 443 54 24

Fax: +90 224 271 00 86  
 E-mail: satis@akgulbobinaj.com  
 Ankaralı Elektrik  
 Eski Sanayi Bölgesi 3. Cad. No: 43  
 Kocasinan / KAYSERİ  
 Tel.: +90 352 3364216  
 Tel.: +90 352 3206241  
 Fax: +90 352 3206242  
 E-mail: gunay@ankarali.com.tr  
 Asal Bobinaj  
 Eski Sanayi Sitesi Barbaros Cad. No: 24/C  
 Canik / Samsun  
 Tel.: +90 362 2289090  
 Fax: +90 362 2289090  
 E-mail: bpsasalbobinaj@hotmail.com  
 Aygem Elektrik Makine Sanayi ve Tic. Ltd. Şti.  
 10021 Sok. No: 11 AOSB  
 Çiğli / İzmir  
 Tel.: +90232 3768074  
 Fax: +90 232 3768075  
 E-mail: boschservis@aygem.com.tr  
 Bakırçioğlu Elektrik Makine Hırdavat İnşaat Nakliyat Sanayi  
 ve Ticaret Ltd. Şti.  
 Karaağaç Mah. Sümerbank Cad. No:18/4  
 Merkez / Erzincan  
 Tel.: +90 446 2230959  
 Fax: +90 446 2240132  
 E-mail: bilgi@korfezelektrik.com.tr  
 Bosch Sanayi ve Ticaret A.Ş.  
 Elektrikli El Aletleri  
 Aydınnevler Mah. İnönü Cad. No: 20  
 Küçükyalı Ofis Park A Blok  
 34854 Maltepe-İstanbul  
 Tel.: 444 80 10  
 Fax: +90 216 432 00 82  
 E-mail: iletisim@bosch.com.tr  
 www.bosch.com.tr  
 Bulsan Elektrik  
 İstanbul Cad. Devrez Sok. İstanbul Çarşısı  
 No: 48/29 İskitler  
 Ulus / Ankara  
 Tel.: +90 312 3415142  
 Tel.: +90 312 3410302  
 Fax: +90 312 3410203  
 E-mail: bulsanbobinaj@gmail.com  
 Çözüm Bobinaj  
 Küşet San.Sit.A Blok 11Nolu Cd.No:49/A  
 Şehitkamil/Gaziantep  
 Tel.: +90 342 2351507  
 Fax: +90 342 2351508  
 E-mail: cozumbobinaj2@hotmail.com  
 Onarım Bobinaj  
 Raif Paşa Caddesi Çay Mahallesi No:67  
 İskenderun / HATAY  
 Tel.: +90 326 613 75 46  
 E-mail: onarim\_bobinaj31@myinet.com  
 Faz Makine Bobinaj  
 Cumhuriyet Mah. Sanayi Sitesi Motor

İşleri Bölümü 663 Sk. No:18  
 Murat Paşa / Antalya  
 Tel.: +90 242 3465876  
 Tel.: +90 242 3462885  
 Fax: +90 242 3341980  
 E-mail: info@fazmakina.com.tr  
 Günşah Otomotiv Elektrik Endüstriyel Yapı Malzemeleri San  
 ve Tic. Ltd. Şti  
 Beylikdüzü Sanayi Sit. No: 210  
 Beylikdüzü / İstanbul  
 Tel.: +90 212 8720066  
 Fax: +90 212 8724111  
 E-mail: gunsahelektrik@ttmail.com  
 Sezmen Bobinaj Elektrikli El Aletleri İmalatı San ve Tic. Ltd.  
 Şti.  
 Ege İş Merkezi 1201/4 Sok. No: 4/B  
 Yenişehir / İzmir  
 Tel.: +90 232 4571465  
 Tel.: +90 232 4584480  
 Fax: +90 232 4573719  
 E-mail: info@sezmenbobinaj.com.tr  
 Üstündağ Bobinaj ve Soğutma Sanayi  
 Nusretiye Mah. Boyacılar Aralığı No: 9  
 Çorlu / Tekirdağ  
 Tel.: +90 282 6512884  
 Fax: +90 282 6521966  
 E-mail: info@ustundagsogutma.com  
 IŞIKLAR ELEKTRİK BOBİNAJ  
 Karasoku Mahallesi 28028. Sokak No:20/A  
 Merkez / ADANA  
 Tel.: +90 322 359 97 10 - 352 13 79  
 Fax: +90 322 359 13 23  
 E-mail: isiklar@isiklarelektrik.com

#### **Kırgızistan, Moğolistan, Tacikistan, Türkmenistan, Özbekistan**

TOO "Robert Bosch" Power Tools, Satış Sonrası Servis  
 Muratbaev Cad., 180  
 050012, Almatı, Kazakistan  
 Servis E-posta: service.pt.ka@bosch.com  
 Resmi İnternet Sitesi: www.bosch.com, www.bosch-pt.com

#### **Tasfiye**

Elektrikli el aletleri, aküler/piller, aksesuar ve ambalaj malzemesi çevre dostu tasfiye amacıyla bir geri kazanım merkezine yollanmalıdır.



Bahçe aletlerini ve aküleri/pilleri evsel çöplerin içine atmayın!

#### **Sadece AB ülkeleri için:**

2012/19/EU Avrupa yönetmeliği uyarınca kullanım ömrünü tamamlamış elektrikli el aletleri ve 2006/66/EC Avrupa yönetmeliği uyarınca arızalı veya kullanım ömrünü tamamlamış aküler/bataryalar ayrı ayrı toplanmak ve çevre dostu imha için bir geri dönüşüm merkezine yollanmak zorundadır.



## Polski

### Wskazówki bezpieczeństwa

#### Ogólne wskazówki bezpieczeństwa dotyczące pracy z elektronarzędziami

**⚠ OSTRZEŻENIE** Należy zapoznać się ze wszystkimi ostrzeżeniami i wskazówkami dotyczącymi bezpieczeństwa użytkowania oraz ilustracjami i danymi technicznymi, dostarczonymi wraz z niniejszym elektronarzędziem. Nieprzestrzeganie poniższych wskazówek może stać się przyczyną porażenia prądem elektrycznym, pożaru i/lub poważnych obrażeń ciała.

**Należy zachować wszystkie przepisy i wskazówki bezpieczeństwa dla dalszego zastosowania.**

Pojęcie "elektonarzędzie" odnosi się do elektronarzędzi zasilanych energią elektryczną z sieci (z przewodem zasilającym) i do elektronarzędzi zasilanych akumulatorami (bez przewodu zasilającego).

#### Bezpieczeństwo w miejscu pracy

- ▶ **Miejsce pracy należy utrzymywać w czystości i zapewnić dobre oświetlenie.** Nieporządek i brak właściwego oświetlenia sprzyjają wypadkom.
- ▶ **Elektonarzędzi nie należy używać w środowiskach zagrożonym wybuchem, np. w pobliżu łatwopalnych cieczy, gazów lub pyłów.** Podczas pracy elektronarzędziem wytwarzają się iskry, które mogą spowodować zapłon pyłów lub oparów.
- ▶ **Podczas użytkowania urządzenia należy zwrócić uwagę na to, aby dzieci i inne osoby postronne znajdowały się w bezpiecznej odległości.** Czynniki rozpraszające mogą spowodować utratę panowania nad elektronarzędziem.

#### Bezpieczeństwo elektryczne

- ▶ **Wtyczki elektronarzędzi muszą pasować do gniazda. Nie wolno w żadnej sytuacji i w żaden sposób modyfikować wtyczek. Podczas pracy elektronarzędziami z uziemieniem ochronnym nie wolno stosować żadnych wtyków adaptacyjnych.** Oryginalne wtyczki i pasujące do nich gniazda sieciowe zmniejszają ryzyko porażenia prądem.
- ▶ **Należy unikać kontaktu z uziemionymi elementami lub zwartymi z masą, takimi jak rury, grzejniki, kuchenki i lodówki.** Uziemienie ciała zwiększa ryzyko porażenia prądem elektrycznym.
- ▶ **Elektonarzędzi nie wolno narażać na kontakt z deszczem ani wilgocią.** Przedostanie się wody do wnętrza obudowy zwiększa ryzyko porażenia prądem elektrycznym.
- ▶ **Nie używać przewodu zasilającego do innych celów. Nie wolno używać przewodu do przenoszenia ani przesuwania elektronarzędzia; nie wolno też wyjmować wtyczki z gniazda, pociągając za przewód. Przewód należy chronić przed wysokimi temperaturami, należy**

**go trzymać z dala od oleju, ostrych krawędzi i ruchomych części urządzenia.** Uszkodzone lub splątane przewody zwiększają ryzyko porażenia prądem elektrycznym.

- ▶ **Używając elektronarzędzia na świeżym powietrzu, należy upewnić się, że przedłużacz jest przeznaczony do pracy na zewnątrz.** Użycie przedłużacza przeznaczonego do pracy na zewnątrz zmniejsza ryzyko porażenia prądem elektrycznym.
- ▶ **Jeżeli nie ma innej możliwości, niż użycie elektronarzędzia w wilgotnym otoczeniu, należy podłączyć je do źródła zasilania wyposażonego w wyłącznik ochronny różnicowoprądowy.** Zastosowanie wyłącznika ochronnego różnicowoprądowego zmniejsza ryzyko porażenia prądem elektrycznym.

#### Bezpieczeństwo osób

- ▶ **Podczas pracy z elektronarzędziem należy zachować czujność, każdą czynność wykonywać ostrożnie i z rozważą. Nie przystępować do pracy elektronarzędziem w stanie zmęczenia lub będąc pod wpływem narkotyków, alkoholu lub leków.** Chwila nieuwagi podczas pracy może grozić bardzo poważnymi obrażeniami ciała.
- ▶ **Stosować środki ochrony osobistej. Należy zawsze nosić okulary ochronne.** Środki ochrony osobistej, np. maska przeciwpylowa, antypoślizgowe obuwie, kask ochronny czy ochraniacze na uszy, w określonych warunkach pracy obniżają ryzyko obrażeń ciała.
- ▶ **Należy unikać niezamierzonego uruchomienia narzędzia. Przed podłączeniem elektronarzędzia do źródła zasilania i/lub podłączeniem akumulatora, podniesieniem albo transportem urządzenia, należy upewnić się, że wyłącznik elektronarzędzia znajduje się w pozycji wyłączonej.** Przenoszenie elektronarzędzia z palcem opartym na wyłączniku/wyłączniku lub włożeniu do gniazda sieciowego wtyczki włączonego narzędzia, może stać się przyczyną wypadków.
- ▶ **Przed włączeniem elektronarzędzia należy usunąć wszystkie narzędzia nastawcze i klucze maszynowe.** Narzędzia lub klucze, pozostawione w ruchomych częściach urządzenia, mogą spowodować obrażenia ciała.
- ▶ **Należy unikać nienaturalnych pozycji przy pracy. Należy dbać o stabilną pozycję przy pracy i zachowanie równowagi.** Dzięki temu można będzie łatwiej zapanować nad elektronarzędziem w nieprzewidzianych sytuacjach.
- ▶ **Należy nosić odpowiednią odzież. Nie należy nosić luźnej odzieży ani biżuterii. Włosy i odzież należy trzymać z dala od ruchomych części.** Luźna odzież, biżuteria lub długie włosy mogą zostać pochwycone przez ruchome części.
- ▶ **Jeżeli producent przewidział możliwość podłączenia odkurzacza lub systemu odsysania pyłu, należy upewnić się, że są one podłączone i są prawidłowo stosowane.** Użycie urządzenia odsysającego pył może zmniejszyć zagrożenie zdrowia pyłami.

- ▶ **Nie wolno dopuścić, aby rutyna, nabyta w wyniku częstej pracy elektronarzędziem, zastąpiła ściśle przestrzeganie zasad bezpieczeństwa.** Brak ostrożności i rozważli pod czas obsługi elektronarzędzia może w ułamku spowodować ciężkie obrażenia.

#### Obsługa i konserwacja elektronarzędzi

- ▶ **Nie należy przeciążać elektronarzędzia. Należy dobrać odpowiednio elektronarzędzie do wykonywanej czynności.** Odpowiednio dobrane elektronarzędzie wykona pracę lepiej i bezpieczniej, z prędkością, do jakiej jest przystosowane.
- ▶ **Nie należy używać elektronarzędzia z uszkodzonym włącznikiem/wyłącznikiem.** Elektronarzędzie, którym nie można sterować za pomocą włącznika/wyłącznika, stwarza zagrożenie i musi zostać naprawione.
- ▶ **Przed rozpoczęciem jakichkolwiek prac nastawczych, przed wymianą osprzętu lub przed odłożeniem elektronarzędzia należy wyjąć wtyczkę z gniazda sieciowego i/lub usunąć akumulator.** Ten środek ostrożności ogranicza ryzyko niezamierzonego uruchomienia elektronarzędzia.
- ▶ **Nie używane elektronarzędzia należy przechowywać w miejscu niedostępnym dla dzieci. Nie należy udostępniać narzędzia osobom, które nie są z nim obeznane lub nie zapoznały się z niniejszą instrukcją.** Elektronarzędzia w rękach nieprzeszkolonego użytkownika są niebezpieczne.
- ▶ **Elektronarzędzia i osprzęt należy utrzymywać w nie-nagannym stanie technicznym. Należy kontrolować, czy ruchome części urządzenia prawidłowo funkcjonują i nie są zablokowane, czy nie doszło do uszkodzenia niektórych części oraz czy nie występują inne okoliczności, które mogą mieć wpływ na prawidłowe działanie elektronarzędzia. Uszkodzone części należy naprawić przed użyciem elektronarzędzia.** Wiele wypadków spowodowanych jest niewłaściwą konserwacją elektronarzędzi.
- ▶ **Należy stale dbać o czystość narzędzi skrawających i regularnie je ostrzyć.** Starannie konserwowane, ostre narzędzia skrawające rzadziej się blokują i są łatwiejsze w obsłudze.
- ▶ **Elektronarzędzi, osprzętu, narzędzi roboczych itp. należy używać zgodnie z ich instrukcjami oraz uwzględniać warunki i rodzaj wykonywanej pracy.** Wykorzystanie elektronarzędzi do celów niezgodnych z ich przeznaczeniem jest niebezpieczne.
- ▶ **Uchwyty i powierzchnie chwytowe powinny być zawsze suche, czyste i niezabrudzone olejem ani smarem.** Śliskie uchwyty i powierzchnie chwytowe nie pozwalają na bezpieczne trzymanie narzędzia i kontrolę nad nim w nieoczekiwanych sytuacjach.

#### Serwis

- ▶ **Prace serwisowe przy elektronarzędziu mogą być wykonywane wyłącznie przez wykwalifikowany personel i przy użyciu oryginalnych części zamiennych.** W ten

sposób zagwarantowana jest bezpieczna eksploatacja elektronarzędzia.

#### Wskazówki dotyczące bezpieczeństwa pracy z frezarkami górnwrzecionowymi

- ▶ **Podczas wykonywania prac elektronarzędzie należy trzymać wyłącznie za izolowane powierzchnie, ponieważ frez mógłby natrafić na własny przewód zasilający.** Przecięcie przewodu elektrycznego pod napięciem może spowodować przekazanie napięcia na niez izolowane części metalowe elektronarzędzia, grożąc porażeniem prądem elektrycznym.
- ▶ **Należy zastosować zaciski lub inne podobne narzędzia, aby zabezpieczyć i unieruchomić obrabiany element na stabilnym podłożu.** Trzymanie obrabianego elementu w ręku lub podpieranie go ciałem nie zapewnia odpowiedniej stabilności i może prowadzić do utraty kontroli nad nim.
- ▶ **Dopuszczalna prędkość obrotowa stosowanego frezu nie może być mniejsza niż podana na elektronarzędziu maksymalna prędkość obrotowa.** Frezy, obracające się z prędkością większą niż dopuszczalna, mogą się połamować, a ich fragmenty rozprysnąć.
- ▶ **Frezy lub innego rodzaju osprzęt muszą dokładnie pasować do uchwytu narzędziowego (zacisku) elektronarzędzia.** Narzędzia robocze, nie dopasowane do uchwytu narzędziowego elektronarzędzia, obracają się nierównomiernie, silnie wibrują i mogą spowodować utratę kontroli nad elektronarzędziem.
- ▶ **Przed przyłożeniem elektronarzędzia do przedmiotu obrabianego, należy je uruchomić.** W przeciwnym wypadku narzędzie robocze może zablokować się w obrabianym materiale i spowodować odrzut.
- ▶ **Trzymać dłonie z dala od obszaru pracy frezarki i zachować bezpieczną ich odległość od obracającego się frezu. Drugą ręką należy trzymać rękkość dodatkową.** Prowadząc frezarkę oburącz można uniknąć skażenia rąk przez frez.
- ▶ **Nigdy nie frezować materiałów, w których znajdują się przedmioty metalowe, gwoździe lub śruby.** Może to doprowadzić do uszkodzenia narzędzia roboczego i podwyższenia wibracji.
- ▶ **Należy używać odpowiednich detektorów w celu zlokalizowania instalacji lub zwrócić się o pomoc do lokalnego dostawcy usługi.** Kontakt z przewodami znajdującymi się pod napięciem może doprowadzić do powstania pożaru lub porażenia elektrycznego. Uszkodzenie przewodu gazowego może doprowadzić do wybuchu. Wniknięcie do przewodu wodociągowego powoduje szkody rzeczowe lub może spowodować porażenie elektryczne.
- ▶ **Nie wolno używać tępych ani uszkodzonych frezów.** Tępe lub uszkodzone frezy powodują podwyższone tarcie, mogą się zablokować, a także są przyczyną niewyważenia.
- ▶ **Przed odłożeniem elektronarzędzia należy poczekać, aż znajdzie się ono w bezruchu.** Narzędzie robocze mo-

że się zablokować i doprowadzić do utraty kontroli nad elektronarzędziem.

- ▶ **Elektronarzędzie należy trzymać podczas pracy mocno w obydwu rękach i zapewnić bezpieczną pozycję pracy.** Prowadzenie elektronarzędzia oburącz sprzyja bezpieczeństwu pracy.
- ▶ **Nie wolno połykać baterii.** Połknięcie baterii może w ciągu dwóch godzin doprowadzić do poważnych obrażeń wewnętrznych i śmierci.



**Upewnij się, że bateria okrągła znajduje się poza zasięgiem dzieci.** W przypadku podejrzenia połknięcia baterii okrągłej lub wprowadzenia jej do innego otworu ciała, należy niezwłocznie zasięgnąć porady lekarza.



- ▶ **Wymiany baterii należy dokonać we właściwy sposób.** Istnieje zagrożenie wybuchem.
- ▶ **Nie wolno podejmować prób ponownego ładowania baterii ani doprowadzać do jej zwarcia.** Bateria okrągła może się rozszczelnić, eksplodować, zapalić i spowodować obrażenia u ludzi.
- ▶ **Rozładowane baterie okrągłe należy utylizować zgodnie z przepisami.** Rozładowane baterie okrągłe mogą się rozszczelnić i uszkodzić produkt lub spowodować obrażenia u ludzi.
- ▶ **Nie wolno przegrzewać baterii okrągłej ani wrzucać jej do ognia.** Bateria okrągła może się rozszczelnić, eksplodować, zapalić i spowodować obrażenia u ludzi.
- ▶ **Nie wolno dopuścić do uszkodzenia baterii okrągłej ani jej demontować.** Bateria okrągła może się rozszczelnić, eksplodować, zapalić i spowodować obrażenia u ludzi.
- ▶ **Uszkodzona bateria okrągła nie może mieć kontaktu z wodą.** Wydostający się z baterii lit może w reakcji z wodą utworzyć wodór i doprowadzić do pożaru, eksplozji lub obrażeń u ludzi.

## Opis urządzenia i jego zastosowania



**Należy przeczytać wszystkie wskazówki dotyczące bezpieczeństwa i zalecenia.** Nieprzestrzeganie wskazówek dotyczących bezpieczeństwa i zaleceń może doprowadzić do porażenia prądem elektrycznym, pożaru i/lub poważnych obrażeń ciała.

Proszę zwrócić uwagę na rysunki zamieszczone na początku instrukcji obsługi.

### Użycie zgodne z przeznaczeniem

Urządzenie jest przeznaczone do frezowania wpustów, krąweńdzi, profili i rowków podłużnych w drewnie, tworzywach sztucznych i lekkich materiałach budowlanych, a także do frezowania kopiowego, z wykorzystaniem powierzchni oporowej.

Przy zredukowanej prędkości obrotowej i zastosowaniu odpowiednich frezów możliwa jest także obróbka metali nieżelaznych.

### Przedstawione graficznie komponenty

Numeracja przedstawionych graficznie komponentów odnosi się do schematu elektronarzędzia na stronach graficznych.

- (1) Rękojeść prawa (powierzchnia izolowana)
- (2) Przycisk blokady włącznika/wyłącznika
- (3) Dioda w kształcie pierścienia (GOF 1250 LCE)
- (4) Nakrętka złączkowa z zaciskiem
- (5) Frez<sup>A)</sup>
- (6) Dźwignia blokady wrzeciona
- (7) Śruba do drążków prowadzących prowadnicy równoległej (2 szt.)
- (8) Osłona przeciwwiórowa
- (9) Ogranicznik schodkowy
- (10) Śruby regulacyjne ogranicznika schodkowego
- (11) Płyta ślizgowa
- (12) Mocowanie drążków prowadzących prowadnicy równoległej
- (13) Podstawa
- (14) Ogranicznik głębokości
- (15) Śruba do unieruchamiania ogranicznika głębokości
- (16) Przycisk punktu zerowego ogranicznika (GOF 1250 LCE)
- (17) Przełącznik do zmiany jednostki miary (mm/inch) (GOF 1250 LCE)
- (18) Włącznik/wyłącznik cyfrowego wskaźnika głębokości (GOF 1250 LCE)
- (19) Zakres precyzyjnej regulacji głębokości frezowania
- (20) Rękojeść lewa (powierzchnia izolowana)
- (21) Wyświetlacz (GOF 1250 LCE)
- (22) Pokrywka wnęki na baterie (GOF 1250 LCE)
- (23) Dźwignia odblokowująca
- (24) Skala precyzyjnej regulacji głębokości frezowania
- (25) Pokrętło do precyzyjnej regulacji głębokości frezowania
- (26) Skala głębokości frezowania (GOF 1250 LCE)
- (27) Przełącznik suwakowy ze znacznikiem indeksowym (GOF 1250 LCE)
- (28) Pokrętło wstępnego wyboru prędkości obrotowej
- (29) Włącznik/wyłącznik
- (30) Przyłącze węża odsysającego
- (31) Klucz widełkowy, rozmiar klucza 19 mm
- (32) Wąż odsysający (Ø 35 mm)<sup>A)</sup>
- (33) Prowadnica równoległa
- (34) Drążek prowadzący prowadnicy równoległej (2 szt.)
- (35) Śruba motylkowa do precyzyjnego ustawiania prowadnicy równoległej (2 szt.)

- (36) Śruba motylkowa do zgrubnego ustawiania prowadnicy równoległej (2 szt.)
- (37) Pokrętko do precyzyjnego ustawiania prowadnicy równoległej
- (38) Przesławnia szyna oporowa do prowadnicy równoległej
- (39) Adapter do odsysania pyłu do prowadnicy równoległej<sup>A)</sup>
- (40) Adapter SDS do bolców kopiujących
- (41) Śruba mocująca do adaptera bolca kopiującego (2 szt.)
- (42) Dźwignia odblokowująca adapter bolca kopiującego
- (43) Bolec kopiujący
- (44) Śruba z łbem walcowanym do mocowania płyty ślizgowej (5 szt.)
- (45) Trzpień centrujący
- (46) Uszczelka
- A) Osprzęt ukazany na rysunkach lub opisany w instrukcji użytkowania nie wchodzi w standardowy zakres dostawy. Kompletny asortyment wyposażenia dodatkowego można znaleźć w naszym katalogu osprzętu.

## Dane techniczne

Frezarka górnwrzcionowa		GOF 1250 CE	GOF 1250 LCE
Numer katalogowy		<b>3 601 F26 0..</b>	<b>3 601 F26 1..</b>
Moc nominalna	W	1250	1250
Prędkość obrotowa bez obciążenia	min <sup>-1</sup>	10000–24000	10000–24000
Wstępny wybór prędkości obrotowej		●	●
System Constant Electronic		●	●
System łagodnego rozruchu		●	●
Przyłącze do odsysania pyłu		●	●
Cyfrowy wskaźnik głębokości		–	●
Dioda w kształcie pierścienia		–	●
Kompatybilne zaciski	mm cale	6–8 ¼	6–8 ¼
Skok korpusu frezarki	mm	60	60
Waga zgodnie z EPTA-Procedure 01:2014	kg	3,6	3,7
Klasa ochrony		□/II	□/II

Dane obowiązują dla napięcia znamionowego [U] 230 V. Przy napięciach odbiegających od powyższego i w przypadku specjalnych wersji produktu sprzedawanych w niektórych krajach dane te mogą się różnić.

## Informacje o emisji hałasu i drgań

Wartości pomiarowe emisji hałasu zostały określone zgodnie z **EN 62841-2-17**.

Określony wg skali A typowy poziom hałasu emitowanego przez elektronarzędzie wynosi: poziom ciśnienia akustycznego **93 dB(A)**; poziom mocy akustycznej **104 dB(A)**. Niepewność pomiaru **K = 3 dB**.

### Stosować środki ochrony słuchu!

Wartości łączne drgań  $a_{hv}$  (suma wektorowa z trzech kierunków) i niepewność pomiaru **K** oznaczone zgodnie z **EN 62841-2-17**:  $a_{hv} = 7 \text{ m/s}^2$ , **K = 1,5 m/s<sup>2</sup>**.

Podany w niniejszej instrukcji poziom drgań i poziom emisji hałasu zostały zmierzone zgodnie ze znormalizowaną procedurą pomiarową i mogą zostać użyte do porównywania elektronarzędzi. Można ich także użyć do wstępnej oceny poziomu drgań i poziomu emisji hałasu.

Podany poziom drgań i poziom emisji hałasu jest reprezentatywny dla podstawowych zastosowań elektronarzędzia. Jeżeli elektronarzędzie użyte zostanie do innych zastosowań lub z innymi narzędziami roboczymi, a także jeśli nie będzie właściwie konserwowane, poziom drgań i poziom emisji ha-

łasu mogą różnić się od podanych wartości. Podane powyżej przyczyny mogą spowodować podwyższenie poziomu drgań i poziomu emisji hałasu w czasie pracy.

Aby dokładnie ocenić poziom drgań i poziom emisji hałasu, należy wziąć pod uwagę także okresy, gdy urządzenie jest wyłączone lub gdy jest ono wprawdzie włączone, ale nie jest używane do pracy. Podane powyżej przyczyny mogą spowodować obniżenie poziomu drgań i poziomu emisji hałasu w czasie pracy.

Należy wprowadzić dodatkowe środki bezpieczeństwa, mające na celu ochronę osoby obsługującej przed skutkami ekspozycji na drgania, np.: konserwacja elektronarzędzia i narzędzi roboczych, zapewnienie odpowiedniej temperatury, aby nie dopuścić do wyziębienia rąk, właściwa organizacja czynności wykonywanych podczas pracy.

## Montaż

- ▶ **Przed przystąpieniem do jakichkolwiek prac przy elektronarzędziu należy wyjąć wtyczkę z gniazda.**

## Zakładanie frezu (zob. rys. A)

### ► Podczas zakładania i wymiany frezów zaleca się użyć rękawic ochronnych.

W zależności od potrzeb można dobrać frezy różnego typu i różnych właściwościach.

**Frezy ze stali szybko tnącej (HSS)** są odpowiednie do obróbki miękkich materiałów, takich jak miękkie drewno i tworzywa sztuczne.

**Frezy z węglików spiekanych (HM)** są odpowiednie zwłaszcza do obróbki materiałów twardszych i ściernych, takich jak twarde drewno i aluminium.

Oryginalne frezy z szerokiej oferty osprzętu Bosch są do nabycia w sklepach specjalistycznych.

Stosowane frezy powinny być czyste, a ich stan techniczny nie powinien budzić zastrzeżeń.

- Dźwignię blokady wrzeciona (6) należy obrócić do oporu w kierunku przeciwnym do ruchu wskazówek zegara (⚙).
- W razie potrzeby należy wrzeciono obrócić ręcznie, aż w sposób słyszalny zaskoczy w zapadce.
- Odkręcić nakrętkę złączkową (4) za pomocą klucza widelkowego (31) (rozmiar klucza 19 mm), obracając ją w kierunku zgodnym z ruchem wskazówek zegara (⚙).
- Osadzić frez w zacisku. Część chwytowa frezu musi być wsunięta do zacisku co najmniej do znacznika.
- Dokręcić nakrętkę złączkową (4) za pomocą klucza widelkowego (31) (rozmiar klucza 19 mm), obracając ją w kierunku przeciwnym do ruchu wskazówek zegara. Całkowicie zamknąć dźwignię blokady wrzeciona (6).

► **Nie należy stosować frezów o średnicy większej niż 50 mm, jeżeli nie został uprzednio zamontowany bolec kopiujący.** Frezy tego rodzaju nie przejdą przez podstawę.

► **Nie dokręcać zacisku mocjącego z nakrętką złączkową przed zamontowaniem frezu.** W takim wypadku może dojść do uszkodzenia zacisku mocjącego.

## Odsysanie pyłu/wiórów

Pyły niektórych materiałów, na przykład powłok malarskich z zawartością ołowiu, niektórych gatunków drewna, minerałów lub niektórych rodzajów metalu, mogą stanowić zagrożenie dla zdrowia. Bezpośredni kontakt fizyczny z pyłami lub przedostanie się ich do płuc może wywołać reakcje alergiczne i/lub choroby układu oddechowego operatora lub osób znajdujących się w pobliżu.

Niektóre rodzaje pyłów, np. dębiny lub buczyny uważane są za rakotwórcze, szczególnie w połączeniu z substancjami do obróbki drewna (chromiany, impregnaty do drewna). Materiały, zawierające azbest mogą być obrabiane jedynie przez odpowiednio przeszkolony personel.

- O ile jest to możliwe, należy zawsze stosować system odsysania pyłu, dostosowany do rodzaju obrabianego materiału.
- Należy zawsze dbać o dobrą wentylację stanowiska pracy.
- Zaleca się noszenie maski przeciwpyłowej z pochłanianiem klasy P2.

Należy przestrzegać aktualnie obowiązujących w danym kraju przepisów, regulujących zasady obróbki różnego rodzaju materiałów.

► **Należy unikać gromadzenia się pyłu na stanowisku pracy.** Pyły mogą się z łatwością zapalić.

## Podłączenie systemu odsysania pyłu (zob. rys. B)

Założyć wąż odsysający (Ø 35 mm) (32) (osprzęt) na zamontowany adapter do odsysania pyłu. Podłączyć wąż odsysający (32) do odkurzacza (osprzęt).

Elektronarzędzie może być zasilane bezpośrednio poprzez gniazdo wtykowe uniwersalnego odkurzacza firmy **Bosch** ze zdalnym włączaniem. Odkurzacze uruchamiane są wówczas automatycznie w momencie załączenia zasilania w elektronarzędziu.

Odkurzacze muszą być dostosowane do rodzaju obrabianego materiału.

Do odsysania szczególnie niebezpiecznych dla zdrowia pyłów rakotwórczych należy używać odkurzacza specjalnego.

## Praca

► **Należy zwrócić uwagę na napięcie sieciowe! Napięcie źródła prądu musi zgadzać się z danymi na tabliczce znamionowej elektronarzędzia. Elektronarzędzia przeznaczone do pracy pod napięciem 230 V można przyłączyć również do sieci 220 V.**

## Uruchamianie

**GOF 1250 LCE:** Po podłączeniu zasilania, świeci się na stałe dioda w kształcie pierścienia (3), której zadaniem jest oświetlenie powierzchni obrabianego elementu.

Włożyć baterię (zob. „Wymiana baterii (GOF 1250 LCE) (zob. rys. M)“, Strona 112). W niektórych modelach bateria jest włożona fabrycznie. Usunąć zabezpieczenie z baterii, aby dokonać aktywacji.

Za pomocą przycisku (17) ustawić żądaną jednostkę miary.

## Wstępny wybór prędkości obrotowej

Za pomocą pokrętki wstępnego wyboru prędkości obrotowej (28) można ustawić żądaną prędkość obrotową także podczas pracy urządzenia.

- 1–2 Niska prędkość obrotowa
- 3–4 Średnia prędkość obrotowa
- 5–6 Wysoka prędkość obrotowa

Wartości podane w tabeli są wartościami orientacyjnymi. Wymagana prędkość obrotowa uzależniona jest od rodzaju materiału oraz warunków pracy i można ją ustalić metodą prób praktycznych.

Materiał	Średnica frezu [mm]	Pozycja pokrętki
Twarde drewno (buk)	4–10	5–6
	12–20	3–4
	22–40	1–2

Material	Średnica frezu [mm]	Pozycja pokręta
Miękkie drewno (sosna)	4-10	5-6
	12-20	3-6
	22-40	1-3
Płyty wiórowe	4-10	3-6
	12-20	2-4
	22-40	1-3
Tworzywa sztuczne	4-15	2-3
	16-40	1-2
Aluminium	4-15	1-2
	16-40	1

Po dłuższej pracy z niską prędkością obrotową elektronarzędzie należy schłodzić, przełączając je w tym celu na ok. 3 minuty na maksymalną prędkość obrotową.

### Włączanie/wyłączanie

Przed włączeniem urządzenia należy ustawić głębokość frezowania (zob. „Ustawianie głębokości frezowania”, Stro- na 110).

Aby **włączyć** elektronarzędzie, należy nacisnąć włącznik/wyłącznik (29) i przytrzymać go w tej pozycji.

Aby **zablokować** naciśnięty włącznik/wyłącznik (29), należy nacisnąć przycisk blokady (2).

Aby **wyłączyć** elektronarzędzie, należy zwolnić włącznik/wyłącznik (29) lub jeśli użyto przycisku blokady (2), nacisnąć krótko włącznik/wyłącznik (29), a następnie go zwolnić.

### System Constant Electronic

System Constant Electronic utrzymuje stałą prędkość obrotową niezależnie od obciążenia i gwarantuje równomierną wydajność obróbki.

### System łagodnego rozruchu

Elektroniczny system łagodnego rozruchu ogranicza moment obrotowy podczas włączania i wydłuża żywotność silnika.

### Wyłącznik przeciążeniowy

W przypadku silnego przeciążenia uruchamia się wyłącznik przeciążeniowy, którego zadaniem jest zapobieganie niedopuszczalnie wysokiemu poborowi prądu. Może to prowadzić do zmniejszenia prędkości obrotowej silnika i redukcji mocy wyjściowej, a w skrajnych przypadkach do zatrzymania się silnika.

Po odciążeniu elektronarzędzia silnik powraca do normalnej prędkości roboczej.

### Zabezpieczenie przed ponownym rozruchem

Zabezpieczenie przed ponownym rozruchem zapobiega samoczynnemu włączeniu się elektronarzędzia po przerwie w dopływie prądu.

Aby **ponownie uruchomić** urządzenie, należy ustawić włącznik/wyłącznik (29) w pozycji wyłączzonej, a następnie ponownie włączyć elektronarzędzie.

### Dźwignia odblokowująca (zob. rys. C)

Puszczenie dźwigni odblokowującej (23) powoduje jej automatyczne zwolnienie. Aby dźwignia odblokowująca (23) do-

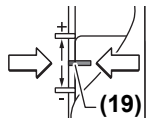
brze trzymała, należy ją odciągnąć aż do oporu. Jej siłę mocu- jącą można w razie potrzeby wyregulować. W tym celu na- leży włożyć klucz sześciokątny (4 mm) do otworu w uchwycie. Aby zwiększyć siłę mocu- jącą, należy przekręcić klucz sześciokątny w kierunku zgodnym z ruchem wskazówek zegara, aby zredukować siłę mocu- jącą - w kierunku przeciwnym do ruchu wskazówek zegara.

### Ustawianie głębokości frezowania

#### ► Ustawianie głębokości frezowania dozwolone jest tylko przy wyłączonym elektronarzędziu.

Aby zgrubnie ustawić głębokość frezowania (zob. rys. D i E), należy postępować w następujący sposób:

- Elektronarzędzie z zamocowanym frezem postawić na obrabianym przedmiocie.
- Za pomocą pokręta (25) ustawić wskaźnik regulacji głębokości frezowania w pozycji środkowej. W tym celu obrócić pokręta (25), aż wskaźniki (19) znajdą się w takiej pozycji, jak to pokazano na rysunku. Następnie należy ustawić skalę (24) na pozycję 0.



- Ogranicznik schodkowy (9) ustawić w najniższym położeniu; ogranicznik schodkowy musi zaskoczyć w wyczuwalny sposób.

- Poluzować śrubę (15) na ograniczniku głębokości (14), na tyle, aby ogranicznikiem głębokości (14) można było swobodnie poruszać.
- Nacisnąć dźwignię odblokowującą (23) do tyłu i przesu- nąć frezarkę górnoprzecionową powoli w dół tak, aby frez (5) dotknął powierzchni obrabianego elementu. Ponow- nie zwolnić dźwignię odblokowującą (23) aby unierucho- mić frez w wybranej pozycji.
- Nacisnąć ogranicznik głębokości (14) do dołu, aby oparł się na ograniczniku schodkowym (9).  
**GOF 1250 LCE:** Włączyć cyfrowy wskaźnik głębokości na włączniku/wyłączniku (18). Nacisnąć przycisk (16) aby ustawić punkt zerowy ogranicznika głębokości (14).  
**GOF 1250 CE:** Suwak ze znacznikiem indeksowym (27) ustawić w pozycji 0 na skali głębokości frezowania (26).
- Ustawić ogranicznik głębokości (14) na żądanej głębo- kości frezowania i mocno dokręcić śrubę (15) na ogranicz- niku głębokości (14).  
**GOF 1250 CE:** Zwrócić uwagę na to, aby nie przestawić przy tym suwaka ze znacznikiem indeksowym (27).
- Nacisnąć dźwignię odblokowującą (23) i ustawić frezarkę górnoprzecionową w najwyższej pozycji.

Przy większych głębokościach frezowania zalecane jest pro- wadzenie obróbki w kilku przejęciach, za każdym razem z mniejszym ubytkiem. Za pomocą ogranicznika schodkowego (9) można podzielić proces frezowania na kilka stopni. Należy w tym celu ustawić żądaną głębokość fre- zowania z najniższym stopniem ogranicznika schodkowego i wybrać dla pierwszych etapów obróbki wyższe stopnie. Od- stęp między stopniami można zmienić, obracając śruby regulacyjne (10).

Po wykonaniu frezowania próbnego można dokładniej ustawić głębokość frezowania, obracając pokrętko (25) w kierunku zgodnym z ruchem wskazówek zegara, aby powiększyć głębokość frezowania, lub w kierunku przeciwnym do ruchu wskazówek zegara, aby zmniejszyć głębokość frezowania. Orientację ułatwia skala (24). Jeden obrót odpowiada zakresowi regulacji wynoszącemu 2,0 mm, a jedna kreska na dolnej krawędzi skali (24) odpowiada zmianie zakresu regulacji o 0,1 mm. Maksymalny zakres regulacji wynosi  $\pm 8$  mm.

**Przykład:** Żądana głębokość frezowania ma wynosić 10,0 mm, frezowanie próbne wykazało głębokość frezowania 9,6 mm.

- Obrócić skalę (24), ustawiając ją na 0.
- Obrócić pokrętko (25) o 0,4 mm/4 kreski (różnica pomiędzy wartością zadaną a rzeczywistą) zgodnie z ruchem wskazówek zegara.
- Skontrolować wybraną głębokość frezowania poprzez kolejne frezowanie próbne.

**GOF 1250 CE:** Po ustawieniu głębokości frezowania nie należy zmieniać pozycji suwaka (27) na ograniczniku głębokości (14) aby w każdej chwili było możliwe odczytanie aktualnej głębokości frezowania na skali (26).

**GOF 1250 LCE:** Aktualna głębokość frezowania ukaże się na wyświetlaczu (21).

## Wskazówki dotyczące pracy

- ▶ **Frezy należy chronić przed upadkiem i udarami.**

### Kierunek frezowania i frezowanie (zob. rys. F)

- ▶ **Frezować należy w kierunku przeciwnym do kierunku obrotów frezu (5) (frezowanie przeciwbieżne).** Podczas frezowania zgodnego z kierunkiem obrotów frezu (frezowanie współbieżne) może dojść do wyrwania elektronarzędzia z ręki.

Ustawić żądaną głębokość frezowania (zob. „Ustawianie głębokości frezowania”, Strona 110).

Ustawić elektronarzędzie z zamontowanym frezem na obrabianym elemencie i uruchomić elektronarzędzie.

Nacisnąć dźwignię odblokowującą (23) do tyłu i przesunąć frezarkę górnoprzecionową do oporu w kierunku podstawy (13). Ponownie zwolnić dźwignię odblokowującą (23), aby zablokować głębokość zagłębienia.

Frezować, wymuszając równomierny posuw.

Po zakończeniu frezowania frezarkę górnoprzecionową należy ponownie ustawić w najwyższej pozycji.

Wyłączyć elektronarzędzie.

### Frezowanie z prowadnicą pomocniczą (zob. rys. G)

W celu obróbki większych elementów, np. podczas frezowania wpustów, można użyć deski lub listwy zamocowanej do obrabianego elementu, jako prowadnicy pomocniczej, i prowadzić frezarkę górnoprzecionową wzdłuż prowadnicy pomocniczej. Frezarkę górnoprzecionową należy prowadzić wzdłuż prowadnicy pomocniczej przy płaskim boku płyty ślizgowej.

## Frezowanie krawędziowe lub kształtowe

Przy frezowaniu krawędzi lub przy frezowaniu kształtowym bez zastosowania prowadnicy równoległej, należy stosować frezy z trzpieniem prowadzącym lub łożyskiem kulkowym.

Uruchomione uprzednio elektronarzędzie dosunąć z boku do obrabianego przedmiotu i zagłębiać frez w materiale, aż do momentu oparcia się czopu prowadzącego lub łożyska kulkowego frezu o krawędź obrabianego przedmiotu.

Elektronarzędzie należy prowadzić wzdłuż krawędzi obrabianego przedmiotu, zwracając przy tym uwagę na jego prostopadłe położenie. Zbyt duża siła nacisku może spowodować uszkodzenie krawędzi przedmiotu.

## Frezowanie z prowadnicą równoległą (zob. rys. H)

Prowadnicę równoległą (33) wraz z drążkami prowadzącymi (34) wsunąć do podstawy (13) i zamocować ją za pomocą śrub (7) odpowiednio do wymiaru.

Istnieje dodatkowa możliwość ustawienia długości prowadnicy równoległej za pomocą śrub motylkowych (36) i (35).

Za pomocą pokrętkła (37), po poluzowaniu obu śrub motylkowych (35) można dokładnie wyregulować długość. Jeden obrót odpowiada zakresowi regulacji wynoszącemu 2,0 mm, a jedna kreska na pokrętle (37) odpowiada zmianie zakresu regulacji o 0,1 mm.

Za pomocą szyny oporowej (38) można zmienić faktyczną powierzchnię przyłożenia prowadnicy równoległej.

Włączone elektronarzędzie prowadzić z lekkim bocznym dociskiem na prowadnicę równoległą wzdłuż krawędzi obrabianego przedmiotu, zachowując przy tym równomierny posuw. Podczas frezowania z prowadnicą równoległą (33) odsysanie pyłu/wiórów powinno odbywać się przy użyciu specjalnego adaptera do odsysania pyłu (39). Adapter do odsysania pyłu może pozostać zamontowany.

## Frezowanie z przystawką do cięcia po kole (osprzęt)

Do frezowania okręgów można użyć przystawki do cięcia po kole.

## Frezowanie z szyną prowadzącą (osprzęt)

Szyna prowadząca i adapter do szyny prowadzącej umożliwiają dokładne frezowanie po linii prostej.

## Frezowanie z bolcem kopiującym (zob. rys. I-L)

Za pomocą bolca kopiującego (43) można przenosić kontury z wzorców lub szablonów na obrabiany element.

Wybrać odpowiedni bolec kopiujący, kierując się grubością szablonu lub wzorca. Ze względu na wysokość bolca kopiującego (bolec wystaje), grubość szablonu powinna wynosić min. 8 mm.

Przed rozpoczęciem pracy z bolcem kopiującym (43) konieczne jest zamontowanie adaptera SDS do bolców kopiujących (40) w płycie ślizgowej (11).

Umieścić adapter bolca kopiującego (40) od góry na płycie ślizgowej (11) i przykręcić go za pomocą 2 śrub mocujących (41). Należy zwrócić przy tym uwagę, aby dźwignia odblokowująca adaptera bolca kopiującego (42) mogła się swobodnie poruszać.

Przesunąć dźwignię odblokowującą (42) w kierunku zgodnym ze strzałką i włożyć bolec kopiujący (43) od dołu w adapter SDS do bolców kopiujących (40). Występy ustalające muszą w wyczuwalny sposób zaskoczyć w otworach bolca kopiującego (43).

Sprawdzić odległość pomiędzy środkiem frezu a krawędzią bolca kopiującego (zob. „Centrowanie podstawy (zob. rys. N)”, Strona 112).

- ▶ **Średnica frezu musi być mniejsza niż średnica wewnętrzna bolca kopiującego.**

#### Frezowanie

Włączone elektronarzędzie wraz z bolcem kopiującym (43) należy prowadzić wzdłuż szablonu.

Nacisnąć dźwignię odblokowującą (23) do tyłu i przesunąć frezarkę górnowrzecionową powoli w dół aż do osiągnięcia ustawionej głębokości frezowania. Ponownie zwolnić dźwignię odblokowującą (23), aby zablokować głębokość zagłębienia.

Frezarkę z wystającym bolcem kopiującym (43) należy prowadzić wzdłuż szablonu z lekkim dociskiem bocznym.

#### Centrowanie podstawy (zob. rys. N)

Aby odległość pomiędzy środkiem frezu a krawędzią bolca kopiującego była wszędzie taka sama, można w razie potrzeby wycentrować względem siebie bolec kopiujący (43) i płytę ślizgową (11).

Nacisnąć dźwignię odblokowującą (23) do tyłu i przesunąć frezarkę górnowrzecionową do oporu w kierunku podstawy (13). Ponownie zwolnić dźwignię odblokowującą (23), aby zablokować głębokość zagłębienia.

Poluzować śruby mocujące (44), wykonując ok. 2 obroty, tak aby płyta ślizgowa (11) mogła się swobodnie poruszać. Włożyć trzpień centrujący (45) do uchwytu narzędziowego, tak jak to pokazano na rysunku. Ręcznie dokręcić nakrętkę złączkową, tak aby trzpień centrujący można było swobodnie poruszać.

Wyrównać ustawienie trzpienia centrującego (45) i bolca kopiującego (43) względem siebie, lekko przesuując płytę ślizgową (11).

Ponownie mocno dokręcić śruby mocujące (44).

Wyjąć trzpień centrujący (45) z uchwytu narzędziowego.

Nacisnąć dźwignię odblokowującą (23) i ustawić frezarkę górnowrzecionową w najwyższej pozycji.

#### Wymiana baterii (GOF 1250 LCE) (zob. rys. M)

Przesunąć pokrywkę wnęki na baterie (22) do góry i wyjąć baterię. Włożyć nową baterię (typ CR2032). Biegun dodatni baterii musi znajdować się z przodu i być skierowany w stronę pokrywki wnęki na baterie (22). Włożyć uszczelkę (46) i zamknąć pokrywkę wnęki na baterie (22).

## Konserwacja i serwis

### Konserwacja i czyszczenie

- ▶ **Przed przystąpieniem do jakichkolwiek prac przy elektronarzędziu należy wyjąć wtyczkę z gniazda.**
- ▶ **Utrzymywanie urządzenia i szczelin wentylacyjnych w czystości gwarantuje prawidłową i bezpieczną pracę.**
- ▶ **W ekstremalnych warunkach pracy należy w miarę możliwości zawsze korzystać z systemu odsysania pyłu. Należy też często czyścić otwory wentylacyjne za pomocą pędzelka i stosować wyłącznik ochronny różnicowoprądowy (PRCD).** Podczas obróbki metali może dojść do osadzenia się wewnątrz elektronarzędzia pyłu metalicznego, mogącego przewodzić prąd. Może to mieć niekorzystny wpływ na izolację ochronną elektronarzędzia.

Jeżeli konieczna okaże się wymiana przewodu przyłączeniowego, należy zlecić ją firmie **Bosch** lub autoryzowanemu serwisowi elektronarzędzi **Bosch**, co pozwoli uniknąć ryzyka zagrożenia bezpieczeństwa.

### Obsługa klienta oraz doradztwo dotyczące użytkowania

Ze wszystkimi pytaniami, dotyczącymi naprawy i konserwacji nabytego produktu oraz dostępu do części zamiennych, prosimy zwracać się do punktów obsługi klienta. Rysunki techniczne oraz informacje o częściach zamiennych można znaleźć pod adresem: [www.bosch-pt.com](http://www.bosch-pt.com)

Nasz zespół doradztwa dotyczącego użytkowania odpowie na wszystkie pytania związane z produktami firmy Bosch oraz ich osprzętem.

Przy wszystkich zgłoszeniach oraz zamówieniach części zamiennych konieczne jest podanie 10-cyfrowego numeru katalogowego, znajdującego się na tabliczce znamionowej produktu.

#### Polska

Robert Bosch Sp. z o.o.  
Serwis Elektronarzędzi  
Ul. Jutrzenki 102/104  
02-230 Warszawa

Na [www.serwisbosch.com](http://www.serwisbosch.com) znajdują Państwo wszystkie szczegółowe informacje dotyczące usług serwisowych online.

Tel.: 22 7154450

Faks: 22 7154440

E-Mail: [bsc@pl.bosch.com](mailto:bsc@pl.bosch.com)

[www.bosch-pt.pl](http://www.bosch-pt.pl)

### Utylizacja odpadów

Urządzenia elektryczne, akumulatory/baterie, osprzęt i opakowania należy doprowadzić do ponownego przetworzenia zgodnie z przepisami ochrony środowiska.



Nie wolno wyrzucać urządzeń elektrycznych i akumulatorów/baterii razem z odpadami z gospodarstwa domowego!



**Tylko dla krajów UE:**

Zgodnie z europejską dyrektywą 2012/19/UE niezdatne do użytku urządzenia elektryczne, a zgodnie z europejską dyrektywą 2006/66/WE uszkodzone lub zużyte akumulatory/baterie, należy zbierać osobno i doprowadzić do ponownego przetworzenia zgodnie z przepisami ochrony środowiska.

## Čeština

### Bezpečnostní upozornění

#### Obecné bezpečnostní pokyny pro elektrické nářadí

**⚠ VÝSTRAHA** Prostudujte si všechny bezpečnostní výstrahy, pokyny, ilustrace a specifikace k tomuto elektrickému nářadí.

Nedodržování všech níže uvedených pokynů může mít za následek úraz elektrickým proudem, požár a/nebo těžké poranění.

#### Všechna varovná upozornění a pokyny do budoucna uschovejte.

V upozorněních použitý pojem „elektrické nářadí“ se vztahuje na elektrické nářadí napájené ze sítě (se síťovým kabelem) a na elektrické nářadí napájené akumulátorem (bez síťového kabelu).

#### Bezpečnost pracoviště

- ▶ **Udržujte pracoviště v čistotě a dobře osvětlené.**  
Nepořádek nebo neosvětlené pracoviště mohou vést k úrazům.
- ▶ **S elektrickým nářadím nepracujte v prostředí ohroženém explozí, kde se nacházejí hořlavé kapaliny, plyny nebo prach.** Elektrické nářadí vytváří jiskry, které mohou prach nebo páry zapálit.
- ▶ **Děti a jiné osoby udržujte při použití elektrického nářadí v bezpečné vzdálenosti od pracoviště.** Při rozptýlení můžete ztratit kontrolu nad nářadím.

#### Elektrická bezpečnost

- ▶ **Zástrčky elektrického nářadí musí lícovat se zásuvkou. Zástrčka nesmí být žádným způsobem upravena. S elektrickým nářadím s ochranným uzemněním nepoužívejte žádné adaptérové zástrčky.** Neupravené zástrčky a odpovídající zásuvky snižují riziko zásahu elektrickým proudem.
- ▶ **Zabraňte kontaktu těla s uzemněnými povrchy, jako jsou např. potrubí, topení, sporáky a chladničky.** Je-li vaše tělo uzemněno, existuje zvýšené riziko zásahu elektrickým proudem.
- ▶ **Chraňte elektrické nářadí před deštěm a vlhkem.** Vniknutí vody do elektrického nářadí zvyšuje nebezpečí zásahu elektrickým proudem.
- ▶ **Dbejte na účel kabelu. Nepoužívejte jej k nošení elektrického nářadí nebo k vytažení zástrčky ze**

**zásuvky. Udržujte kabel v bezpečné vzdálenosti od tepla, oleje, ostrých hran nebo pohyblivých dílů.**

Poškozené nebo spletené kabely zvyšují riziko zásahu elektrickým proudem.

- ▶ **Pokud pracujete s elektrickým nářadím venku, použijte pouze takové prodlužovací kabely, které jsou způsobilé i pro venkovní použití.** Použití prodlužovacího kabelu, jež je vhodný pro použití venku, snižuje riziko zásahu elektrickým proudem.
- ▶ **Pokud se nelze vyhnout provozu elektrického nářadí ve vlhkém prostředí, použijte proudový chránič.** Použití proudového chrániče snižuje riziko zásahu elektrickým proudem.

#### Osobní bezpečnost

- ▶ **Bud'te pozorní, dávejte pozor na to, co děláte a přistupujte k práci s elektrickým nářadím rozumně. Nepoužívejte žádné elektrické nářadí, pokud jste unaveni nebo pod vlivem drog, alkoholu či léků.** Moment nepozornosti při použití elektrického nářadí může vést k vážným poraněním.
- ▶ **Používejte ochranné osobní pomůcky. Noste ochranné brýle.** Nošení osobních ochranných pomůcek, jako je maska proti prachu, bezpečnostní obuv s protiskluzovou podrážkou, ochranná přilba nebo sluchátka, podle aktuálních podmínek, snižuje riziko poranění.
- ▶ **Zabraňte neúmyslnému uvedení do provozu. Přesvědčte se, že je elektrické nářadí vypnuté, dříve než jej uchopíte, poneseťe či připojíte na zdroj napájení a/nebo akumulátor.** Máte-li při nošení elektrického nářadí prst na spínači, nebo pokud nářadí připojíte ke zdroji napájení zapnuté, může dojít k úrazu.
- ▶ **Než elektrické nářadí zapnete, odstraňte seřizovací nástroje nebo klíče.** Nachází-li se v otáčivém dílu elektrického nářadí nějaký nástroj nebo klíč, může dojít k poranění.
- ▶ **Nepřečnujte své síly. Zajistěte si bezpečný postoj a udržte vždy rovnováhu.** Tím můžete elektrické nářadí v neočekávaných situacích lépe kontrolovat.
- ▶ **Noste vhodný oděv. Nenoste volný oděv ani šperky. Vlasy a oděv udržte v bezpečné vzdálenosti od pohybujících se dílů.** Volný oděv, šperky nebo dlouhé vlasy mohou být zachyceny pohybujícími se díly.
- ▶ **Lze-li namontovat odsávací či zachycující přípravky, přesvědčte se, že jsou připojeny a správně použity.** Odsávání prachu může snížit ohrožení prachem.
- ▶ **Dbejte na to, abyste při častém používání nářadí nebyli méně ostražití a nezapomínali na bezpečnostní zásady.** Nedbalé ovládání může způsobit těžké poranění za zlomek sekundy.

#### Švédomitě zacházení a používání elektrického nářadí

- ▶ **Elektrické nářadí nepřetěžujte. Pro svou práci použijte k tomu určené elektrické nářadí.** S vhodným elektrickým nářadím budete pracovat v dané oblasti lépe a bezpečněji.

- ▶ **Nepoužívejte elektrické nářadí, jestliže jej nelze spínačem zapnout a vypnout.** Elektrické nářadí, které nelze ovládat spínačem, je nebezpečné a musí se opravit.
- ▶ **Než provedete seřízení elektrického nářadí, výměnu příslušenství nebo nářadí odložíte, vytáhněte zástrčku ze zásuvky a/nebo odstraňte odpojitelný akumulátor.** Toto preventivní opatření zabrání neúmyslnému zapnutí elektrického nářadí.
- ▶ **Uchovávejte nepoužívané elektrické nářadí mimo dosah dětí. Nenechte nářadí používat osoby, které s ním nejsou seznámeny nebo nečetly tyto pokyny.** Elektrické nářadí je nebezpečné, je-li používáno nezkušenými osobami.
- ▶ **Pečujte o elektrické nářadí a příslušenství svědomitě. Zkontrolujte, zda pohyblivé díly nářadí bezvadně fungují a nevzpříčují se, zda díly nejsou zlomené nebo poškozené tak, že by ovlivňovaly funkce elektrického nářadí. Poškozené díly nechte před použitím elektrického nářadí opravit.** Mnoho úrazů má příčinu ve špatně udržovaném elektrickém nářadí.
- ▶ **Řezné nástroje udržujte ostré a čisté.** Pečlivě ošetřované řezné nástroje s ostrými řeznými hranami se méně vzpříčují a dají se snáze vést.
- ▶ **Používejte elektrické nářadí, příslušenství, nástroje apod. podle těchto pokynů. Respektujte přitom pracovní podmínky a prováděnou činnost.** Použití elektrického nářadí pro jiné než určené použití může vést k nebezpečným situacím.
- ▶ **Udržujte rukojeti a úchopové plochy suché, čisté a bez oleje a maziva.** Kluzké rukojeti a úchopové plochy neumožňují bezpečnou manipulaci a ovládání nářadí v neočekávaných situacích.

#### Servis

- ▶ **Nechte své elektrické nářadí opravit pouze kvalifikovaným odborným personálem a pouze s originálními náhradními díly.** Tím bude zajištěno, že bezpečnost elektrického nářadí zůstane zachována.

#### Bezpečnostní pokyny pro horní frézky

- ▶ **Elektrické nářadí držte pouze za izolované uchopovací plochy, jelikož může dojít ke kontaktu nože s napájecím kabelem.** Při řezu do živého vodiče může nechráněnými kovovými částmi elektrického nářadí vést elektrický proud a způsobit úraz obsluhy.
- ▶ **Pro zajištění a podporu obrobku na stabilní ploše použijte svorky nebo jiný praktický způsob.** Pokud držíte obrobek rukou nebo opíráte o tělo, je nestabilní a může vést ke ztrátě kontroly.
- ▶ **Přípustné otáčky frézy musí být minimálně tak vysoké jako maximální otáčky uvedené na elektrickém nářadí.** Frézy, které se otáčejí rychleji, než je přípustné, se mohou zlomit a rozletět.
- ▶ **Frézy nebo další příslušenství musí přesně pasovat do upínání nástroje (upínací kleštiny) elektronářadí.** Nástroje, které přesně nepasuje do upínání nástroje

elektronářadí, se točí nerovnoměrně, velmi silně vibrují a mohou vést ke ztrátě kontroly.

- ▶ **Elektronářadí ved'te proti obrobku pouze zapnuté.** Jinak hrozí nebezpečí zpětného rázu, pokud se nástroj v obrobku vzpříčí.
- ▶ **Nedávejte ruce do oblastí frézování a na frézu. Druhou rukou držte přídatnou rukojeť.** Když obě ruce drží frézku, nemůže dojít k jejich poranění frézou.
- ▶ **Nikdy nefrézujte přes kovové předměty, hřebíky nebo šrouby.** Fréza se může poškodit a vést ke zvýšeným vibracím.
- ▶ **Použijte vhodné detekční přístroje na vyhledání skrytých rozvodných vedení nebo kontaktujte místní dodavatelskou společnost.** Kontakt s elektrickým vedením může vést k požáru a zásahu elektrickým proudem. Poškození vedení plynu může vést k výbuchu. Proniknutí do vodovodního potrubí způsobí věcné škody nebo může způsobit zásah elektrickým proudem.
- ▶ **Nepoužívejte tupé nebo poškozené frézy.** Tupé nebo poškozené frézy způsobují zvýšené tření, mohou se zaseknout a vést k házivosti.
- ▶ **Než elektronářadí odložíte, počkejte, dokud se nezastaví.** Nasazovací nástroj se může vzpříčit a vést ke ztrátě kontroly nad elektronářadím.
- ▶ **Elektronářadí držte při práci pevně oběma rukama a zaujměte stabilní postoj.** Držení oběma rukama zajišťuje spolehlivější vedení elektronářadí.
- ▶ **Dávejte pozor, abyste knoflíkovou baterii nikdy nespolkli.** Spolknutí knoflíkové baterie může během 2 hodin způsobit vážné vnitřní poletání a smrt.



**Zajistěte, aby se knoflíková baterie nedostala do rukou dětem.** Pokud máte podezření, že došlo ke spolknutí knoflíkové baterie nebo že se knoflíková baterie dostala do jiného tělesného otvoru, okamžitě vyhledejte lékaře.



- ▶ **Při výměně baterie dbejte na správnou výměnu.** Hrozí nebezpečí výbuchu.
- ▶ **Nepokoušejte se knoflíkovou baterii nabíjet a zabraňte zkratování knoflíkové baterie.** Knoflíková baterie může přestat těsnit, může vybuchnout, vznítit se a poranit osoby.
- ▶ **Vybité knoflíkové baterie vyjměte a řádně zlikvidujte.** Vybité knoflíkové baterie mohou přestat těsnit, a tím může dojít k poškození výrobku nebo poranění osoby.
- ▶ **Knoflíkovou baterii nepřehřívejte a nevhadzujte do ohně.** Knoflíková baterie může přestat těsnit, může vybuchnout, vznítit se a poranit osoby.
- ▶ **Knoflíkovou baterii nepoškozujte a nerozebírejte.** Knoflíková baterie může přestat těsnit, vybuchnout, vznítit se a poranit osoby.
- ▶ **Dbejte na to, aby se poškozená knoflíková baterie nedostala do kontaktu s vodou.** Unikající lithium může

společně s vodou vytvořit vodík, a způsobit tak požár, výbuch nebo poranění osob.

## Popis výrobku a výkonu



**Přečtěte si všechna bezpečnostní upozornění a všechny pokyny.** Nedodržování bezpečnostních upozornění a pokynů může mít za následek úraz elektrickým proudem, požár a/nebo těžká poranění.

Řiďte se obrázky v přední části návodu k obsluze.

### Použití v souladu s určeným účelem

Elektrické nářadí je určeno k frézování drážek, hran, profilů a podélných otvorů na pevném podkladu do dřeva, plastu a lehkých stavebních materiálů a také ke kopírovacímu frézování.

Se sníženými otáčkami a odpovídajícími frézami lze frézovat i neželezné kovy.

### Zobrazené komponenty

Číslování zobrazených součástí se vztahuje na zobrazení elektronářadí na stránce s obrázky.

- (1) Rukojeť pravá (izolovaná plocha rukojeti)
- (2) Aretační tlačítko vypínače
- (3) Světelný kroužek (GOF 1250 LCE)
- (4) Převlečná matice s kleštinou
- (5) Fréza<sup>A)</sup>
- (6) Páčka aretace vřetena
- (7) Šroub pro vodicí tyče podélného dorazu (2×)
- (8) Ochrana proti třískám
- (9) Stupňovitý doraz
- (10) Seřizovací šrouby stupňovitého dorazu
- (11) Kluzná deska
- (12) Upnutí vodicích tyčí podélného dorazu
- (13) Základní deska
- (14) Hloubkový doraz
- (15) Šroub pro upevnění hloubkového dorazu
- (16) Tlačítko pro nulový bod hloubkového dorazu (GOF 1250 LCE)
- (17) Tlačítko pro přepínání měrných jednotek (mm/inch) (GOF 1250 LCE)

- (18) Spínač digitálního ukazatele hloubky (GOF 1250 LCE)
- (19) Rozsah jemného nastavení hloubky frézování
- (20) Rukojeť levá (izolovaná plocha rukojeti)
- (21) Displej (GOF 1250 LCE)
- (22) Kryt přihrádky pro baterie (GOF 1250 LCE)
- (23) Odjišťovací páčka
- (24) Stupnice jemného nastavení hloubky frézování
- (25) Otočný knoflík pro jemné nastavení hloubky frézování
- (26) Stupnice pro jemné nastavení hloubky frézování (GOF 1250 LCE)
- (27) Posuvné tlačítko s indexovou značkou (GOF 1250 LCE)
- (28) Nastavovací kolečko předvolby otáček
- (29) Vypínač
- (30) Přípojka odsávací hadice
- (31) Stranový klíč velikost 19 mm
- (32) Odsávací hadice (Ø 35 mm)<sup>A)</sup>
- (33) Podélný doraz
- (34) Vodicí tyč pro podélný doraz (2×)
- (35) Křídlový šroub pro jemné nastavení podélného dorazu (2×)
- (36) Křídlový šroub pro hrubé nastavení podélného dorazu (2×)
- (37) Otočný knoflík pro jemné nastavení podélného dorazu
- (38) Přestavitelná dorazová lišta podélného dorazu
- (39) Odsávací adaptér pro podélný doraz<sup>A)</sup>
- (40) SDS adaptér kopírovacího pouzdra
- (41) Upevňovací šroub adaptéru kopírovacího pouzdra (2×)
- (42) Odjišťovací páčka adaptéru kopírovacího pouzdra
- (43) Kopírovací pouzdro
- (44) Šroub s válcovou hlavou pro upevnění kluzné desky (5×)
- (45) Středicí trn
- (46) Těsnění

A) **Zobrazené nebo popsané příslušenství nepatří k standardnímu obsahu dodávky. Kompletní příslušenství naleznete v našem programu příslušenství.**

### Technické údaje

Horní fréza		GOF 1250 CE	GOF 1250 LCE
Číslo zboží		<b>3 601 F26 0..</b>	<b>3 601 F26 1..</b>
Jmenovitý příkon	W	1 250	1 250
Otáčky naprázdno	min <sup>-1</sup>	10 000–24 000	10 000–24 000
Předvolba otáček		●	●
Konstantní elektronika		●	●
Pozvolný rozběh		●	●

Horní fréзка		GOF 1250 CE	GOF 1250 LCE
Přípojka pro odsávání prachu		●	●
Digitální ukazatel hloubky		–	●
Světelný kroužek		–	●
Kompatibilní kleštiny	mm in	6–8 ¼	6–8 ¼
Zdvih frézovacího koše	mm	60	60
Hmotnost podle EPTA-Procedure 01:2014	kg	3,6	3,7
Třída ochrany		□ / II	□ / II

Údaje platí pro jmenovité napětí [U] 230 V. U odlišných napětí a u specifických provedení pro příslušné země se mohou tyto údaje lišit.

## Informace o hluku a vibracích

Hodnoty hlučnosti zjištěny podle **EN 62841-2-17**.

Hladina hlučnosti při použití váhového filtru A činí u tohoto elektrického nářadí typicky: **93 dB(A)**; hladina akustického výkonu **104 dB(A)**. Nejistota K = **3 dB**.

### Noste chrániče sluchu!

Celkové hodnoty vibrací  $a_{hv}$  (součet vektorů tří os) a nejistota K zjištěné podle **EN 62841-2-17**:  $a_{hv} = 7 \text{ m/s}^2$ , K = **1,5 m/s<sup>2</sup>**.

Úroveň vibrací a úroveň hluku, které jsou uvedené v těchto pokynech, byly změřeny pomocí normované měřicí metody a lze je použít pro vzájemné porovnání elektronářadí. Hodí se i pro předběžný odhad zatížení vibracemi a hlukem.

Uvedená úroveň vibrací a úroveň hluku reprezentuje hlavní použití elektronářadí. Pokud se ovšem bude elektronářadí používat pro jiné práce, s jinými nástroji nebo s nedostatečnou údržbou, může se úroveň hluku a úroveň vibrací lišit. To může zatížení vibracemi a hlukem po celou pracovní dobu zřetelně zvýšit.

Pro přesný odhad zatížení vibracemi a hlukem by měly být zohledněny i doby, kdy je nářadí vypnuté nebo běží, ale ve skutečnosti se nepoužívá. To může zatížení vibracemi a hlukem po celou pracovní dobu výrazně snížit.

Stanovte dodatečná bezpečnostní opatření k ochraně obsluhy před účinky vibrací, jako je např. údržba elektronářadí a nástrojů, udržování teplých rukou, organizace pracovních procesů.

## Montáž

- **Před každou prací na elektronářadí vytáhněte zástrčku ze zásuvky.**

### Nasazení frézy (viz obrázky A)

- **Při vkládání a výměně fréz doporučujeme nosit ochranné rukavice.**

Podle účelu použití jsou k dispozici frézy v nejrůznějších provedeních a jakostech.

**Frézy z vysoce výkonné rychlořezné oceli (HSS)** jsou vhodné pro frézování měkkých materiálů, jako např. měkkého dřeva a plastu.

**Frézy s břity z tvrdokovu (HM)** jsou speciálně vhodné pro tvrdé a abrazivní materiály, jako např. tvrdé dřevo a hliník.

Originální frézy z rozsáhlého programu příslušenství Bosch obdržíte ve specializovaných obchodech.

Používejte pouze bezvadné a čisté frézy.

- Otočte páčku aretace vřetena (**6**) proti směru hodinových ručiček až nadoraz (**1**). Případně otočte vřeteno motoru ručně, až slyšitelně zaskočí.
- Povolte převlečnou matici (**4**) stranovým klíčem (**31**) (velikost 19 mm) otáčením po směru hodinových ručiček (**2**).
- Zasuňte frézu do upínací kleštiny. Stopka frézy musí být do kleštiny zasunutá minimálně po značku.
- Utáhněte převlečnou matici (**4**) stranovým klíčem (**31**) (velikost 19 mm) otáčením proti směru hodinových ručiček. Úplně utáhněte páčku aretace vřetena (**6**).
- **Bez namontovaného kopírovacího pouzdra nepoužívejte frézy s průměrem větším než 50 mm.** Tyto frézy nepasují do základní desky.
- **Dokud není namontovaná fréza, upínací kleštinu s převlečnou maticí v žádném případě neutahujte.** Upínací kleština by se jinak mohla poškodit.

## Odsávání prachu/trěsek

Prach z materiálů, jako jsou nátěry s obsahem olova, některé druhy dřeva, minerály a kov, může být zdraví škodlivý. Kontakt s prachem nebo vdechnutí mohou u pracovníka nebo osob nacházejících se v blízkosti vyvolat alergické reakce a/nebo onemocnění dýchacích cest.

Určitý prach, jako dubový nebo bukový prach, je pokládán za karcinogenní, zvláště ve spojení s přídavnými látkami pro ošetření dřeva (chromát, ochranné prostředky na dřevo). Materiál obsahující azbest směřjí opracovávat pouze specialisté.

- Pokud možno používejte pro daný materiál vhodné odsávání prachu.
- Zajistěte dobré větrání pracoviště.
- Je doporučeno nosit ochrannou dýchací masku s třídou filtru P2.

Dodržujte předpisy pro obráběné materiály platné v příslušné zemi.

- **Zabraňte hromadění prachu na pracovišti.** Prach se může lehce vznítit.

**Připojení odsávání prachu (viz obrázek B)**

Nasad'te odsávací hadici (Ø 35 mm) **(32)** (příslušenství) na namontovaný odsávací adaptér. Připojte odsávací hadici **(32)** k vysavači (příslušenství).

Elektronářadí lze zapojit přímo do zásuvky univerzálního vysavače **Bosch** se zařízením pro dálkové spuštění. Ten se automaticky spustí při zapnutí elektronářadí.

Vysavač musí být vhodný pro frézovaný materiál.

Při odsávání obzvlášť zdraví škodlivého, karcinogenního nebo suchého prachu použijte speciální vysavač.

**Provoz**

- **Dbejte na správné síťové napětí! Napětí zdroje proudu musí souhlasit s údaji na typovém štítku elektronářadí. Elektronářadí označené 230 V smí být provozováno i na 220 V.**

**Uvedení do provozu**

**GOF 1250 LCE:** Po zapnutí napájení svítí trvale světelný kroužek **(3)** pro osvětlení povrchu obrobku.

Vložte baterii (viz „Výměna baterie (GOF 1250 LCE) (viz obrázek **M**)“, Stránka 119). U některých provedení je baterie již vložena. Pro aktivování baterie z ní odstraňte pečeť.

Tlačítkem **(17)** nastavte požadovanou měrnou jednotku.

**Předvolba otáček**

Pomocí nastavovacího kolečka předvolby otáček **(28)** můžete předvolit potřebné otáčky i během provozu.

- 1–2 nízké otáčky
- 3–4 střední otáčky
- 5–6 vysoké otáčky

Hodnoty uvedené v tabulce jsou orientační. Potřebné otáčky závisí na materiálu a pracovních podmínkách a lze je zjistit praktickou zkouškou.

Materiál	Průměr frézy [mm]	Poloha nastavovacího kolečka
Tvrdé dřevo (buk)	4–10	5–6
	12–20	3–4
	22–40	1–2
Měkké dřevo (borovice)	4–10	5–6
	12–20	3–6
	22–40	1–3
Dřevotřískové desky	4–10	3–6
	12–20	2–4
	22–40	1–3
Plasty	4–15	2–3
	16–40	1–2
Hliník	4–15	1–2
	16–40	1

Po delší práci s nízkými otáčkami byste měli elektrické nářadí kvůli ochlazení nechat cca 3 minuty běžet naprázdno s maximálními otáčkami.

**Zapnutí a vypnutí**

Před zapnutím nastavte hloubku frézování (viz „Nastavení hloubky frézování“, Stránka 117).

Pro **zapnutí** elektrického nářadí stiskněte vypínač **(29)** a držte ho stisknutý.

Pro **zajištění** stisknutého vypínače **(29)** stiskněte aretační tlačítko **(2)**.

Pro **vypnutí** elektrického nářadí uvolněte vypínač **(29)**, resp. pokud je zaaretovaný aretačním tlačítkem **(2)**, krátce stiskněte vypínač **(29)** a pak ho uvolněte.

**Konstantní elektronika**

Konstantní elektronika udržuje počet otáček při běhu naprázdno a při zatížení téměř konstantní a zaručuje rovnoměrný pracovní výkon.

**Pozvolný rozběh**

Elektronický pozvolný rozběh omezuje krouticí moment při zapnutí a zvyšuje životnost motoru.

**Ochrana proti přetížení**

Ochrana proti přetížení zabránuje při extrémním přetížení nepřipustně vysokému odběru proudu. Může to vést ke snížení otáček motoru a výkonu, v extrémním případě k zastavení motoru.

Po snížení zatížení elektrického nářadí se motor okamžitě rozběhne na pracovní otáčky, resp. se znovu spustí.

**Ochrana proti opětovnému zapnutí**

Ochrana proti opětovnému zapnutí zabránuje nekontrolovanému rozběhu elektrického nářadí po přerušení přívodu elektrického proudu.

Pro **opětovné spuštění** nastavte vypínač **(29)** do vypnuté polohy a elektrické nářadí znovu zapněte.

**Odjišťovací páčka (viz obrázek C)**

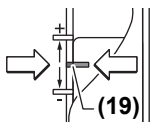
Odjišťovací páčka **(23)** se při uvolnění vrátí automaticky do výchozí polohy. Pro lepší přídržnou sílu je nutné odjišťovací páčku **(23)** zatáhnout zpět až nadoraz. Přídržnou sílu lze v případě potřeby seřídit. Za tímto účelem zasuňte klíč na vnitřní šestihran (4 mm) do otvoru v rukojeti. Pro zvětšení přídržné síly otočte klíčem na vnitřní šestihran po směru hodinových ručiček, pro zmenšení otáčením proti směru hodinových ručiček.

**Nastavení hloubky frézování**

- **Nastavení hloubky frézování se smí provádět pouze při vypnutém elektronářadí.**

Pro hrubé nastavení hloubky frézování (viz obrázek **D** a **E**) postupujte následovně:

- Nasad'te elektrické nářadí s namontovanou frézou na opracovávaný obrobek.
- Pomocí otočného knoflíku **(25)** nastavte jemné seřízení doprostřed. Za tímto účelem otočte otočný knoflík **(25)** tak, aby se značky **(19)** shodovaly, jak je znázorněno na obrázku. Poté otočte stupnici **(24)** na **0**.



- Nastavte stupňovitý doraz (9) na nejnižší stupeň, stupňovitý doraz citelně zaskočí.
- Povolte šroub (15) na hloubkovém dorazu (14)

tak, aby byl hloubkový doraz (14) volně pohyblivý.

- Stiskněte odjišťovací páčku (23) dozadu a ved'te horní frézku pomalu dolů, až se fréza (5) bude dotýkat povrchu obrobku. Pro zafixování této polohy odjišťovací páčku (23) znovu uvolněte.

- Zatlačte hloubkový doraz (14) dolů, aby dosedl na stupňovitý doraz (9).

**GOF 1250 LCE:** Zapněte digitální ukazatel hloubky na vypínači (18). Stiskněte tlačítko (16) pro nastavení nulového bodu hloubkového dorazu (14).

**GOF 1250 CE:** Nastavte posuvné tlačítko s indexovou značkou (27) do polohy 0 na stupnici hloubky frézování (26).

- Nastavte hloubkový doraz (14) na požadovanou hloubku frézování a utáhněte šroub (15) na hloubkovém dorazu (14).

**GOF 1250 CE:** Dbejte na to, abyste posuvné tlačítko s indexovou značkou (27) už neposunuli.

- Stiskněte odjišťovací páčku (23) a nastavte horní frézku do nejhornější polohy.

Při větších hloubkách frézování byste měli vykonat více frézovacích kroků pokaždé s menším úběrem třísky. Pomocí stupňovitého dorazu (9) můžete proces frézování rozdělit do několika stupňů. K tomu nastavte požadovanou hloubku frézování pomocí nejnižšího stupně stupňovitého dorazu a pro první frézovací kroky zvolte nejprve vyšší stupeň. Vzdálenost stupňů lze změnit otáčením seřizovacích šroubů (10).

Po zkušebním frézování můžete otáčením otočného knoflíku (25) nastavit hloubku frézování přesně na požadovaný rozměr; pro zvětšení hloubky frézování otáčejte po směru hodinových ručiček, pro zmenšení hloubky frézování otáčejte proti směru hodinových ručiček. Stupnice (24) slouží pro orientaci. Jedna otáčka odpovídá změně nastavení o 2,0 mm, jeden dílek na dolním okraji stupnice (24) odpovídá změně nastavení o 0,1 mm. Maximální změna nastavení činí ±8 mm.

**Příklad:** Požadovaná hloubka frézování má být 10,0 mm, při zkušebním frézování byla zjištěna hloubka frézování 9,6 mm.

- Otočte stupnici (24) na 0.
- Otočte otočný knoflík (25) o 0,4 mm / 4 dílky (rozdíl mezi požadovanou a skutečnou hodnotou) po směru hodinových ručiček.
- Zkontrolujte zvolenou hloubku dalším zkušebním frézováním.

**GOF 1250 CE:** Po nastavení hloubky frézování již neměňte polohu posuvného tlačítka (27) na hloubkovém dorazu (14), abyste mohli kdykoli odečíst momentální hloubku frézování na stupnici (26).

**GOF 1250 LCE:** Momentální hloubka frézování se zobrazí na displeji (21).

## Pracovní pokyny

### ► Chraňte frézu před úderem a nárazem.

#### Směr frézování a postup frézování (viz obrázek F)

- **Frézování musí vždy probíhat proti směru otáčení frézy (5) (nesousledné frézování).** Při frézování ve směru otáčení (sousedné frézování) se vám může elektronářadí vytrhnout z ruky.

Nastavte požadovanou hloubku frézování (viz „Nastavení hloubky frézování“, Stránka 117).

Nasaďte elektrické nářadí s namontovanou frézou na frézovaný obrobek a elektrické nářadí zapněte.

Stiskněte odjišťovací páčku (23) dozadu a ved'te horní frézku až nadoraz směrem k základní desce (13). Pro zafixování této hloubky zanoření odjišťovací páčku (23) znovu uvolněte.

Proved'te proces frézování s rovnoměrným posuvem.

Po ukončení procesu frézování uveďte horní frézku zpět do nejvyšší polohy.

Vypněte elektrické nářadí.

#### Frézování s pomocným dorazem (viz obrázek G)

Pro frézování velkých obrobků, např. při frézování drážek, můžete jako pomocný doraz na obrobek upevnit prkno nebo lištu a vést horní frézku podél tohoto pomocného dorazu. Ved'te horní frézku zploštělou stranou kluzné desky podél pomocného dorazu.

#### Frézování hran nebo tvarů

Při frézování hran nebo tvarů bez podélného dorazu musí být fréza vybavená vodicím čepem nebo kuličkovým ložiskem.

Přiložte zapnuté elektronářadí z boku na obrobek, až vodicí čep nebo kuličkové ložisko frézy přilehne k frézované hraně obrobku.

Ved'te elektronářadí podél hrany obrobku. Dbejte přitom na úhlově správné dosednutí. Příliš silný tlak může poškodit hranu obrobku.

#### Frézování s podélným dorazem (viz obrázek H)

Zasuňte podélný doraz (33) vodicími tyčemi (34) do základní desky (13) a utáhněte ho pomocí šroubů (7) na potřebnou míru.

Pomocí křídlových šroubů (36) a (35) můžete ještě nastavit délku podélného dorazu.

Otočným knoflíkem (37) můžete po povolení obou křídlových šroubů (35) provést jemné nastavení délky. Jedna otáčka přitom odpovídá změně nastavení o 2,0 mm, jeden dílek na otočném knoflíku (37) odpovídá změně nastavení o 0,1 mm.

Pomocí dorazové lišty (38) můžete změnit účinnou opěrnou plochu podélného dorazu.

Zapnuté elektrické nářadí ved'te s rovnoměrným posuvem a bočním tlakem na podélný doraz podél hrany obrobku.

Při frézování s podélným dorazem (33) by se mělo odsávání prachu/třísek provádět pomocí speciálního odsávacího

adaptéru (39). Odsávací adaptér může zůstat namontovaný.

#### Frézování s kružtkovým adaptérem (příslušenství)

Pro kruhové frézování můžete použít kružtkový adaptér.

#### Frézování s vodící kolejnicí (příslušenství)

Pomocí vodící kolejnice a adaptéru pro vodící kolejnici můžete provádět lineární frézování.

#### Frézování s kopírovacím pouzdrém (viz obrázky I–L)

Pomocí kopírovacího pouzdra (43) můžete na obrobky přenášet kontury předlohy, resp. šablony.

V závislosti na tloušťce šablony, resp. předlohy zvolte vhodné kopírovací pouzdro. Kvůli přesahující výšce kopírovacího pouzdra musí mít šablona minimální tloušťku 8 mm.

Pro použití kopírovacího pouzdra (43) se musí nejprve do kluzné desky (11) nasadit SDS adaptér kopírovacího pouzdra (40).

Nasadte adaptér kopírovacího pouzdra (40) shora na kluznou desku (11) a přišroubujte ho 2 upevňovacími šrouby (41). Dbejte na to, aby byla odjišťovací páčka adaptéru kopírovacího pouzdra (42) volně pohyblivá.

Posuňte odjišťovací páčku (42) ve směru šipky a nasadte kopírovací pouzdro (43) zespodu do SDS adaptéru kopírovacího pouzdra (40). Kódovací výstupky přitom musejí citelně zaskočit do vybraní kopírovacího pouzdra (43).

Zkontrolujte vzdálenost středu frézy a okraje kopírovacího pouzdra (viz „Vystředění základní desky (viz obrázek N)“, Stránka 119).

#### ► Průměr frézy zvolte menší, než je vnitřní průměr kopírovacího pouzdra.

#### Frézování

Zapnuté elektrické nářadí s kopírovacím pouzdrém (43) přiložte k šabloně.

Stiskněte odjišťovací páčku (23) dozadu a vedte horní frézu pomalu dolů, dokud není dosažena nastavená hloubka frézování. Pro zafixování této hloubky zanoření odjišťovací páčku (23) znovu uvolněte.

Vedte elektrické nářadí s přesahujícím kopírovacím pouzdrém (43) s bočním tlakem podél šablony.

#### Vystředění základní desky (viz obrázek N)

Aby byla vzdálenost mezi středem frézy a okrajem kopírovacího pouzdra všude stejná, můžete kopírovací pouzdro (43) a kluznou desku (11) v případě potřeby navzájem středově vyrovnat.

Stiskněte odjišťovací páčku (23) dozadu a vedte horní frézu až nadoraz směrem k základní desce (13). Pro zafixování této hloubky zanoření odjišťovací páčku (23) znovu uvolněte.

Povolte upevňovací šrouby (44) cca o 2 otáčky tak, aby byla kluzná deska (11) volně pohyblivá.

Nasadte středící trn (45) do upínání nástroje podle znázornění na obrázku. Převlechnou maticí rukou utáhněte tak, aby byl středící trn volně pohyblivý.

Navzájem vyrovnajte středici trn (45) a kopírovací pouzdro (43) mírným posunutím kluzné desky (11).

Znovu utáhněte upevňovací šrouby (44).

Odstraňte středící trn (45) z upínání nástroje.

Stiskněte odjišťovací páčku (23) a nastavte horní frézu do nejhornější polohy.

#### Výměna baterie (GOF 1250 LCE) (viz obrázek M)

Posuňte kryt prostoru pro baterii (22) nahoru a vyjměte baterii. Vložte novou baterii (typ CR2032). Kladný pól baterie musí směřovat dopředu ke krytu prostoru pro baterii (22). Nasadte těsnění (46) a zavřete kryt prostoru pro baterii (22).

## Údržba a servis

### Údržba a čištění

- Před každou prací na elektronářadí vytáhněte zástrčku ze zásuvky.
- Udržujte elektronářadí a větrací otvory čisté, aby pracovalo dobře a bezpečně.
- Při použití v extrémních podmínkách používejte pokud možno vždy odsávací zařízení. Často štětcem čistěte větrací otvory a před nářadím zapojte proudový chránič. Při opravování kovů se může uvnitř elektrického nářadí usazovat vodivý prach. To může negativně ovlivnit ochrannou izolaci elektrického nářadí.

Je-li nutná výměna přívodního kabelu, nechte ji provést firmou **Bosch** nebo autorizovaným servisem pro elektronářadí **Bosch**, abyste zabránili ohrožení bezpečnosti.

### Zákaznická služba a poradenství ohledně použití

Zákaznická služba zodpoví vaše dotazy k opravě a údržbě vašeho výrobku a též k náhradním dílům. Rozkladové výkresy a informace o náhradních dílech najdete také na: [www.bosch-pt.com](http://www.bosch-pt.com).

V případě dotazů k našim výrobkům a příslušenství vám ochotně pomůže poradenský tým Bosch.

V případě veškerých otázek a objednávek náhradních dílů bezpodmínečně uveďte 10místné věcné číslo podle typového štítku výrobku.

#### Czech Republic

Robert Bosch odybytová s.r.o.

Bosch Service Center PT

K Vápence 1621/16

692 01 Mikulov

Na [www.bosch-pt.cz](http://www.bosch-pt.cz) si můžete objednat opravu Vašeho stroje nebo náhradní díly online.

Tel.: +420 519 305700

Fax: +420 519 305705

E-Mail: [servis.naradi@cz.bosch.com](mailto:servis.naradi@cz.bosch.com)

[www.bosch-pt.cz](http://www.bosch-pt.cz)

#### Likvidace

Elektrické nářadí, akumulátory/baterie, příslušenství a obaly je třeba odevzdat k ekologické recyklaci.



Elektrické náradie a akumulátory/baterie nevyhazujte do domovného odpadu!

### Pouze pro země EU:

Podle evropské směrnice 2012/19/EU se musí již nepoužitelná elektrická zařízení a podle evropské směrnice 2006/66/ES vadné nebo opotřebované akumulátory/baterie shromážďovat odděleně a odevzdat k ekologické recyklaci.

## Slovenčina

### Bezpečnostné upozornenia

#### Všeobecné bezpečnostné upozornenia pre elektrické náradie

**⚠ VÝSTRAHA** Prečítajte si všetky bezpečnostné upozornenia, pokyny, ilustrácie a špecifikácie dodané s týmto elektrickým náradím.

Nedodržanie všetkých uvedených pokynov môže mať za následok úraz elektrickým prúdom, požiar a/alebo ťažké poranenie.

**Tieto výstražné upozornenia a bezpečnostné pokyny starostlivo uschovajte na budúce použitie.**

Pojem „elektrické náradie“ používaný v nasledujúcom texte sa vzťahuje na elektrické náradie napájané zo siete (s prívodnou šnúrou) a na elektrické náradie napájané akumulátorovou batériou (bez prívodnej šnúry).

#### Bezpečnosť na pracovisku

- ▶ **Pracovisko vždy udržiavajte čisté a dobre osvetlené.** Neporiadok a neosvetlené priestory pracoviska môžu mať za následok pracovné úrazy.
- ▶ **Nepoužívajte elektrické náradie vo výbušnom prostredí, napr. tam, kde sa nachádzajú horľavé kvapaliny, plyny alebo horľavý prach.** Ručné elektrické náradie vytvára iskry, ktoré by mohli zapáliť prach alebo výpary.
- ▶ **Nedovoľte deťom a iným nepovolánym osobám, aby sa počas používania elektrického náradia zdržiavali v blízkosti pracoviska.** Pri rozptyľovaní môžete stratiť kontrolu nad náradím.

#### Bezpečnosť – elektrina

- ▶ **Zástrčka prívodnej šnúry elektrického náradia musí zodpovedať použitej zásuvke. V žiadnom prípade nijako nemeňte zástrčku. S uzemneným elektrickým náradím nepoužívajte ani žiadne zástrčkové adaptéry.** Neupravené zástrčky a vhodné zásuvky znižujú riziko úrazu elektrickým prúdom.
- ▶ **Vyhýbajte sa telesnému kontaktu s uzemnenými povrchovými plochami, ako sú napr. potrubia, vykurovacie telesá, sporáky a chladničky.** Ak je vaše telo uzemnené, hrozí zvýšené riziko úrazu elektrickým prúdom.

- ▶ **Nevystavujte elektrické náradie dažďu ani vlhkosti.** Vniknutie vody do ručného elektrického náradia zvyšuje riziko úrazu elektrickým prúdom.
- ▶ **Nepoužívajte prívodnú šnúru na iné než určené účely: na nosenie ručného elektrického náradia, ani na jeho zavesenie a zástrčku nevyberajte zo zásuvky ťahaním za prívodnú šnúru. Udržiavajte sieťovú šnúru mimo dosahu horúcich telies, oleja, ostrých hrán alebo pohybujúcich sa súčastí.** Poškodené alebo zauzlené prívodné šnúry zvyšujú riziko úrazu elektrickým prúdom.
- ▶ **Keď pracujete s elektrickým náradím vonku, používajte len také predlžovacie káble, ktoré sú schválené aj na používanie vo vonkajších priestoroch.** Použitie predlžovacieho kábla, ktorý je vhodný na používanie vo vonkajšom prostredí, znižuje riziko úrazu elektrickým prúdom.
- ▶ **Ak sa nedá vyhnúť použitiu elektrického náradia vo vlhkom prostredí, použite ochranný spínač pri poruchových prúdoch.** Použitie ochranného spínača pri poruchových prúdoch znižuje riziko úrazu elektrickým prúdom.

#### Bezpečnosť osôb

- ▶ **Buďte ostražití, sústreďte sa na to, čo robíte, a s elektrickým náradím pracujte uvoľnivo. Nepracujte s elektrickým náradím, ak ste unavení alebo ak ste pod vplyvom drog, alkoholu alebo liekov.** Krátka nepozornosť pri používaní elektrického náradia môže mať za následok vážne poranenia.
- ▶ **Používajte osobné ochranné prostriedky. Vždy používajte ochranné okuliare.** Používanie osobných ochranných prostriedkov, ako je ochranná dýchacia maska, bezpečnostná pracovná obuv, ochranná prilba alebo chrániče sluchu, podľa druhu elektrického náradia a spôsobu jeho použitia znižuje riziko zranenia.
- ▶ **Vyhýbajte sa neúmyselnému uvedeniu elektrického náradia do činnosti. Pred zasunutím zástrčky do zásuvky a/alebo pred pripojením akumulátora, pred chytením alebo prenášaním elektrického náradia sa vždy presvedčte, či je elektrické náradie vypnuté.** Prenášanie elektrického náradia so zapnutým vypínačom alebo pripojenie zapnutého elektrického náradia k elektrickej sieti môže mať za následok nehodu.
- ▶ **Kým zapnete elektrické náradie, odstráňte z neho nastavovacie pomôcky alebo kľúče na skrutky.** Nastavovací nástroj alebo kľúč, ktorý sa nachádza v rotujúcej časti elektrického náradia, môže spôsobiť vážne poranenia osôb.
- ▶ **Vyhýbajte sa abnormálnym polohám tela. Dbajte na pevný postoj a neustále udržiavajte rovnováhu.** Takto budete môcť lepšie kontrolovať ručné elektrické náradie v neočakávaných situáciách.
- ▶ **Pri práci noste vhodný pracovný odev. Nenoste voľné odevy ani šperky. Dbajte, aby sa vlasy, odev a rukavice nedostali do blízkosti pohyblivých súčastí.** Voľný odev, dlhé vlasy alebo šperky sa môžu zachytiť do rotujúcich častí elektrického náradia.



- ▶ **Ak sa dá na ručné elektrické náradie namontovať odsávacie zariadenie a zariadenie na zachytávanie prachu, presvedčte sa, či sú dobre pripojené a správne používané.** Používanie odsávacieho zariadenia a zariadenia na zachytávanie prachu znižuje riziko ohrozenia zdravia prachom.
- ▶ **Dbajte, aby ste pri rutinnom používaní náradia nekonali v rozpore s princípmi jeho bezpečného používania.** Nepozorná práca môže viesť v okamihu k ťažkému zraneniu.

#### Starostlivé používanie elektrického náradia

- ▶ **Nikdy nepreťažujte elektrické náradie. Používajte elektrické náradie vhodné na daný druh práce.** S vhodným ručným elektrickým náradím budete pracovať lepšie a bezpečnejšie v uvedenom rozsahu výkonu náradia.
- ▶ **Nepoužívajte elektrické náradie, ktoré má pokazený vypínač.** Náradie, ktoré sa už nedá zapnúť alebo vypnúť, je nebezpečné a treba ho zveriť do opravy odborníkovi.
- ▶ **Než začnete náradie nastavovať alebo prestavovať, vymieňať príslušenstvo alebo kým ho odložíte, vždy vytiahnite zástrčku sietovej šnúry zo zásuvky a/alebo odoberte akumulátor, ak je to možné.** Toto preventívne opatrenie zabraňuje neúmyselnému spusteniu elektrického náradia.
- ▶ **Nepoužívané elektrické náradie uschovávajte tak, aby bolo mimo dosahu detí. Nedovoľte používať toto náradie osobám, ktoré s ním nie sú dôverne oboznámené alebo ktoré si neprečítali tieto pokyny.** Elektrické náradie je nebezpečné, ak ho používajú neskúsené osoby.
- ▶ **Elektrické náradie a príslušenstvo starostlivo ošetrujte. Kontrolujte, či pohyblivé súčiastky bezchybne fungujú alebo či nie sú blokované, zlomené alebo poškodené, čo by mohlo negatívne ovplyvniť správne fungovanie elektrického náradia. Pred použitím náradia dajte poškodené súčiastky vymeniť.** Veľa nehôd je spôsobených nedostatočnou údržbou elektrického náradia.
- ▶ **Rezné nástroje udržiavajte ostré a čisté.** Starostlivo ošetrované rezné nástroje s ostrými reznými hranami majú menšiu tendenciu zablokováť sa a ľahšie sa dajú viesť.
- ▶ **Používajte elektrické náradie, príslušenstvo, nastavovacie nástroje a pod. podľa týchto výstražných upozornení a bezpečnostných pokynov. Pri práci zohľadnite konkrétne pracovné podmienky a činnosť, ktorú budete vykonávať.** Používanie elektrického náradia na iný než predpokladaný účel môže viesť k nebezpečným situáciám.
- ▶ **Rukoväti a úchopové povrchy udržiavajte suché, čisté a bez oleja alebo mazacieho tuku.** Šmyklavé rukoväte a úchopové povrchy neumožňujú bezpečnú manipuláciu a ovládanie náradia v neočakávaných situáciách.

#### Servis

- ▶ **Elektrické náradie dávajte opravovať len kvalifikovanému personálu, ktorý používa originálne náhradné súčiastky.** Tým sa zaistí zachovanie bezpečnosti náradia.

#### Bezpečnostné upozornenia týkajúce sa používania horných fréz

- ▶ **Držte elektrické náradie za izolované uchopovacie plochy, pretože nôž by sa mohol dostať do kontaktu s napájacím káblom.** Rezacie príslušenstvo pri kontakte s fázou môže prepojiť odhalené kovové časti náradia s fázou a používateľ môže byť zasiahnutý elektrickým prúdom.
- ▶ **Na upevnenie a odporu obrobku na stabilnej ploche použite svorky alebo iný praktický spôsob.** Ak držíte obrobok rukou alebo si ho opierate o telo, je nestabilný a môžete stratiť kontrolu.
- ▶ **Povolený počet otáčok frézy musí byť minimálne taký vysoký ako maximálny počet otáčok uvedený na elektrickom náradí.** Frézy, ktoré sa otáčajú rýchlejšie ako ich povolený počet otáčok, sa môžu rozpadnúť a rozletieť do okolia.
- ▶ **Frézovacie nástroje alebo iné príslušenstvo sa musia presne hodiť do upínacieho mechanizmu (do klieštiny) ručného elektrického náradia.** Pracovné nástroje, ktoré presne nepasujú do upínacieho mechanizmu ručného elektrického náradia, sa otáčajú nerovnomerne a intenzívne vibrujú, čo môže mať za následok stratu kontroly nad náradím.
- ▶ **Elektrické náradie ved'te proti obrobku iba v zapnutom stave.** Inak hrozí v prípade zaseknutia pracovného nástroja v obrobku nebezpečenstvo spätného rázu.
- ▶ **Nesiahajte rukami do oblastí frézovania a na frézu. Druhou rukou držte prídavnú rukoväť.** Keď držíte frézu obidvomi rukami, frézovací nástroj vám ich nemôže poraniť.
- ▶ **Nikdy nefrézujte cez kovové predmety, klince alebo skrutky.** Frézovací nástroj by sa mohol poškodiť a mohlo by to viesť k zvýšeným vibráciám.
- ▶ **Používajte vhodné prístroje na vyhľadávanie skrytých elektrickým vedení a potrubí alebo sa obráťte na miestne energetické podniky.** Kontakt s elektrickým vodičom pod napätím môže spôsobiť požiar alebo mať za následok zásah elektrickým prúdom. Poškodenie plynového potrubia môže mať za následok explóziu. Preniknutie do vodovodného potrubia spôsobí vecné škody alebo môže mať za následok zásah elektrickým prúdom.
- ▶ **Nepoužívajte tupé alebo poškodené frézy.** Tupé alebo poškodené frézy spôsobujú zvýšené trenie, môžu sa zaseknúť a mať za následok nevyváženosť.
- ▶ **Počkajte na úplné zastavenie elektrického náradia, až potom ho odložte.** Vkladací nástroj sa môže zaseknúť a môže zapríčiniť stratu kontroly nad ručným elektrickým náradím.

- ▶ **Elektrické náradie držte pri práci pevne oboma rukami a zaujmite stabilný postoj.** Elektrické náradie je bezpečnejšie viesť dvomi rukami.
- ▶ **Gombíkové batérie nikdy neprehŕtajte.** Prehltnutie gombíkovej batérie môže v priebehu 2 hodín viesť k vážnym vnútorným poleptaniam a smrti.



**Zabezpečte, aby sa gombíková batéria nedostala do rúk deťom.** V prípade podozrenia z prehltnutia gombíkovej batérie alebo jej zavedenia do iného telesného otvoru okamžite vyhľadajte lekársku pomoc.



- ▶ **Pri výmene batérie dbajte, aby výmena prebehla správne.** Hrozí nebezpečenstvo výbuchu.
- ▶ **Nepokúšajte sa nabíjať gombíkové batérie a neskracujte ich.** Gombíková batéria sa môže stať netesnou, vybuchnúť, vznietiť sa a poraniť osoby.
- ▶ **Vybité gombíkové batérie likvidujte v súlade s predpismi.** Vybité gombíkové batérie sa môžu stať netesnými a poškodiť produkt alebo poraniť osoby.
- ▶ **Gombíkovú batériu neprehrievajte a nehádzte do ohňa.** Gombíková batéria sa môže stať netesnou, vybuchnúť, vznietiť sa a zraniť osoby.
- ▶ **Gombíkovú batériu nepoškodzujte a nerozoberajte.** Gombíková batéria sa môže stať netesnou, vybuchnúť, vznietiť sa a zraniť osoby.
- ▶ **Zabráňte kontaktu poškodených gombíkovej batérie s vodou.** Unikajúce lítium môže pri kontakte s vodou reagovať a uvoľniť vodík a spôsobiť požiar, výbuch alebo poranenie osôb.

## Opis výrobku a výkonu



**Prečítajte si všetky bezpečnostné upozornenia a pokyny.** Nedodržanie bezpečnostných upozornení a pokynov môže zapríčiniť úraz elektrickým prúdom, požiar a/alebo ťažké poranenia.

Prosím, všimnite si obrázky v prednej časti návodu na použitie.

## Používanie v súlade s určením

Toto elektrické náradie je určené na frézovanie drážok, hrán, profilov a pozdĺžnych otvorov do dreva, plastu a ľahkých stavebných hmôt na pevnom podklade a na kopírovacie frézovanie.

Pri znížených otáčkach a s príslušnými frézovacími nástrojmi môžete opracovávať neželezné kovy.

## Vyobrazené komponenty

Číslovanie jednotlivých komponentov sa vzťahuje na vyobrazenie elektrického náradia na grafickej strane.

- (1) Rukoväť vpravo (izolovaná plocha rukoväti)

- (2) Zaistovacie tlačidlo vypínača
- (3) Svetelný prstenec (GOF 1250 LCE)
- (4) Prevečná matica s upínacou klieštinou
- (5) Frézovací nástroj<sup>A)</sup>
- (6) Aretačná páčka vretena
- (7) Skrutka pre vodiace tyče paralelného dorazu (2×)
- (8) Chránič proti trieskam
- (9) Stupňový doraz
- (10) Nastavovacie skrutky pre stupňový doraz
- (11) Klzná doska
- (12) Upevnenie vodiacich tyčí paralelného dorazu
- (13) Základná doska
- (14) Hĺbkový doraz
- (15) Skrutka na zafixovanie hĺbkového dorazu
- (16) Tlačidlo pre nulový bod hĺbkového dorazu (GOF 1250 LCE)
- (17) Tlačidlo na prepínanie merných jednotiek (mm/in) (GOF 1250 LCE)
- (18) Vypínač na digitálne zobrazenie hĺbky (GOF 1250 LCE)
- (19) Rozsah prestavovania – jemné nastavenie hĺbky frézovania
- (20) Rukoväť vľavo (izolovaná plocha rukoväti)
- (21) Displej (GOF 1250 LCE)
- (22) Kryt priehradky na batérie (GOF 1250 LCE)
- (23) Uvoľňovacia páčka
- (24) Stupnica na jemné nastavenie frézovacej hĺbky
- (25) Otočný gombík na jemné nastavenie frézovacej hĺbky
- (26) Stupnica nastavenia hĺbky frézovania (GOF 1250 LCE)
- (27) Posúvač s indexovou značkou (GOF 1250 LCE)
- (28) Nastavovacie koliesko predvolby otáčok
- (29) Vypínač
- (30) Prípojka odsávacej hadice
- (31) Vidlicový kľúč veľkosti 19 mm
- (32) Odsávacia hadica (Ø 35 mm)<sup>A)</sup>
- (33) Paralelný doraz
- (34) Vodiaca tyč pre paralelný doraz (2×)
- (35) Krídlová skrutka na jemné nastavenie paralelného dorazu (2×)
- (36) Krídlová skrutka na približné nastavenie paralelného dorazu (2×)
- (37) Otočný gombík na jemné nastavenie paralelného dorazu
- (38) Prestaviteľná dorazová lišta pre paralelný doraz
- (39) Odsávací adaptér paralelného dorazu<sup>A)</sup>
- (40) SDS adaptér kopírovacej objímky
- (41) Upevňovacia skrutka pre adaptér kopírovacej objímky (2×)

- (42) Uvoľňovacia páčka pre kopírovaciu objímku  
 (43) Kopírovacia objímka  
 (44) Skrutka s valcovou hlavou na zafixovanie klznej dosky (5×)

- (45) Centrovací trň  
 (46) Tesnenie

A) **Vyobrazené alebo opísané príslušenstvo nepatrí do štandardného rozsahu dodávky. Kompletné príslušenstvo nájdete v našom sortimente príslušenstva.**

## Technické údaje

Horná fréza		GOF 1250 CE	GOF 1250 LCE
Vecné číslo		<b>3 601 F26 0..</b>	<b>3 601 F26 1..</b>
Menovitý príkon	W	1 250	1 250
Voľnobežné otáčky	min <sup>-1</sup>	10 000–24 000	10 000–24 000
Predvoľba otáčok		●	●
Konštantná elektronika		●	●
Pozvoľný rozbeh		●	●
Prípojka pre odsávanie prachu		●	●
Digitálne zobrazenie hĺbky		–	●
Svetelný prstenec		–	●
Kompatibilné upínacie klieštiny	mm inch	6 – 8 ¼	6 – 8 ¼
Zdvih frézovacieho koša	mm	60	60
Hmotnosť podľa EPTA-Procedure 01:2014	kg	3,6	3,7
Trieda ochrany		□/II	□/II

Údaje platia pre menovité napätie [U] 230 V. Pri odlišných napätiach a vo vyhotoveniach špecifických pre jednotlivé krajiny sa môžu tieto údaje líšiť.

## Informácia o hlučnosti/vibráciách

Hodnoty hlučnosti zistené podľa **EN 62841-2-17**.

Úroveň hluhu elektrického náradia pri použití váhového filtra A je typicky: **93 dB(A)**; úroveň akustického výkonu **104 dB(A)**. Neistota K = **3 dB**.

### Noste prostriedky na ochranu sluchu!

Celkové hodnoty vibrácií  $a_h$  (súčet vektorov v troch smeroch) a neistota K zistená podľa **EN 62841-2-17**:

$$a_h = 7 \text{ m/s}^2, K = 1,5 \text{ m/s}^2.$$

Úroveň vibrácií a hodnota emisií hluhu uvedené v týchto pokynoch boli namerané podľa normovaného meracieho postupu a dajú sa použiť na vzájomné porovnanie elektrického náradia. Hodia sa aj na predbežný odhad emisie vibrácií a hluhu.

Uvedená úroveň vibrácií a hodnota emisií hluhu reprezentuje hlavné spôsoby použitia elektrického náradia. Ak sa však elektrické náradie využíva na iné spôsoby použitia, s odlišnými vkladacími nástrojmi alebo pri nedostatočnej údržbe, môže sa úroveň vibrácií a hodnota emisií hluhu odlišovať. To môže emisie vibrácií a hluhu počas celého pracovného času výrazne zvýšiť.

Na presný odhad emisií vibrácií a hluhu by sa mal zohľadniť aj čas, v priebehu ktorého je náradie vypnuté alebo síce spustené, ale v skutočnosti sa nepoužíva. To môže emisie vibrácií a hluhu počas celého pracovného času výrazne znížiť.

Na ochranu obsluhujúcej osoby pred pôsobením vibrácií určite doplnkové bezpečnostné opatrenia, ako napríklad: údrž-

ba elektrického náradia a vkladacích nástrojov, udržiavanie správnej teploty rúk, organizácia pracovných procesov.

## Montáž

- **Pred všetkými prácami na elektrickom náradí vytiahnite sieťovú zástrčku zo zásuvky.**

### Vloženie frézovacieho nástroja (pozri obrázok A)

- **Pri vkladaní alebo výmene frézovacích nástrojov odporúčame používať pracovné rukavice.**

Podľa druhu používania sú k dispozícii frézovacie nástroje v rôznom vyhotovení a v rôznej kvalite.

**Frézovacie nástroje z vysokovýkonnej rýchloreznej ocele (HSS)** sú vhodné na opracovávanie mäkkých materiálov, ako napr. mäkké drevo a plast.

**Frézovacie nástroje s ostrím zo spekaného karbidu (HM)** sú špeciálne vhodné na tvrdé a abrazívne materiály, ako napr. tvrdé drevo a hliník.

Originálne frézovacie nástroje z rozsiahlej ponuky príslušenstva Bosch si môžete kúpiť u svojho odborného predajcu výrobkov Bosch.

Používajte vždy iba bezchybné a čisté frézovacie nástroje.

- Otočte aretačnú páčku vretena **(6)** proti smeru pohybu hodinových ručičiek, až na doraz **(1)**. V prípade potreby otáčajte vreteno motora rukou, kým sa počutielne nezaistí.

- Uvoľnite prevlečnú maticu **(4)** vidlicovým kľúčom **(31)** (veľkosť kľúča 19 mm), otáčaním v smere pohybu hodinových ručičiek **(⌚)**.
- Zasuňte frézovací nástroj do upínacej klieštiny. Stopka frézovacieho nástroja musí byť zasunutá do upínacej klieštiny aspoň po značku.
- Uťahnite prevlečnú maticu **(4)** vidlicovým kľúčom **(31)** (veľkosť kľúča 19 mm) otáčaním proti smeru pohybu hodinových ručičiek. Úplne uzatvorte aretačnú páčku vretena **(6)**.
- ▶ **Bez namontovanej kopirovacej objímky nepoužívajte frézovacie nástroje s priemerom väčším ako 50 mm.** Takéto frézovacie nástroje sa nezmestia cez základnú dosku.
- ▶ **Kým nie je namontovaná fréza, upínaciu klieštinu v žiadnom prípade neťahajte prevlečnou maticou.** Upínacia klieština by sa inak mohla poškodiť.

### Odsávanie prachu a triesok

Prach z niektorých materiálov, napr. z náterov obsahujúcich olovo, z niektorých druhov dreva, minerálov a kovu môže byť zdraviu škodlivý. Kontakt s takýmto prachom alebo jeho vdychnutie môže vyvolať alergické reakcie a/alebo ochorenia dýchacích ciest používateľa alebo osôb, ktoré sa nachádzajú v blízkosti.

Určité druhy prachu, ako napríklad prach z dubového alebo z bukoveho dreva, sa považujú za rakovinotvorné, predovšetkým v spojení s prídavnými látkami, ktoré sa používajú na ošetrovanie dreva (chróman, prostriedky na ochranu dreva). Materiál, ktorý obsahuje asbest, smú opracovávať len odborníci.

- Používajte podľa možnosti také odsávanie prachu, ktoré je pre daný materiál vhodné.
- Postarajte sa o dobré vetranie svojho pracoviska.
- Odporúčame používať masku na ochranu dýchacích ciest s filtrom triedy P2.

Dodržiavajte aj predpisy vašej krajiny týkajúce sa obrábaných materiálov.

- ▶ **Zabráňte usadzovaniu a hromadeniu prachu na pracovisku.** Prach sa môže ľahko zapáliť.

### Pripojenie odsávania prachu (pozri obrázok B)

Zasuňte odsávaciu hadicu (Ø 35 mm) **(32)** (príslušenstvo) na namontovaný odsávací adaptér. Odsávaciu hadicu **(32)** spojte s vysávačom (príslušenstvo).

Elektrické náradie sa môže pripojiť priamo do zásuvky univerzálneho vysávača **Bosch** so zariadením na diaľkové spustenie. Pri spustení ručného elektrického náradia sa vysávač automaticky zapne.

Vysávač musí byť vhodný pre daný druh opracovávaného materiálu.

Pri odsávaní materiálov mimoriadne ohrozujúcich zdravie, rakovinotvorných alebo suchých druhov prachu používajte špeciálny vysávač.

## Prevádzka

- ▶ **Dodržte napätie siete! Napätie zdroja elektrického prúdu sa musí zhodovať s údajmi na typovom štítku elektrického náradia. Elektrické náradie označené pre napätie 230 V sa môže prevádzkovať aj s napätím 220 V.**

### Uvedenie do prevádzky

**GOF 1250 LCE:** Po zapnutí sieťového napätia trvalo svieti svetelný prstenec **(3)** na osvetlenie povrchu obrobku.

Založte batériu (pozri „Výmena batérie (GOF 1250 LCE) (pozri obrázok **M**)“, Stránka 126). Pri niektorých typoch je batéria už vložená. Na aktivovanie batérie z nej odstráňte pečať.

Tlačidlom **(17)** nastavte požadovanú mernú jednotku.

### Predvoľba otáčok

Nastavovacím kolieskom predvoľby otáčok **(28)** môžete predvoliť potrebné otáčky aj počas prevádzky.

- 1 – 2 Nízke otáčky
- 3 – 4 Stredné otáčky
- 5 – 6 Vysoké otáčky

Údaje uvedené v tabuľke predstavujú orientačné hodnoty. Potrebné otáčky sú závislé od materiálu a pracovných podmienok a dajú sa zistiť praktickým vyskúšaním.

Materiál	Priemer frézovacieho nástroja [mm]	Poloha nastavovacieho kolieska
Tvrdé drevo (buk)	4–10	5–6
	12–20	3–4
	22–40	1–2
Mäkké drevo (borovica)	4–10	5–6
	12–20	3–6
	22–40	1–3
Drevotrieskové dosky	4–10	3–6
	12–20	2–4
	22–40	1–3
Plasty	4–15	2–3
	16–40	1–2
Hliník	4–15	1–2
	16–40	1

Po dlhšej práci s nízkymi otáčkami by ste mali elektrické náradie kvôli ochladeniu nechať cca 3 minúty bežať naprázdno s maximálnymi otáčkami.

### Zapnutie/vypnutie

Pred zapnutím nastavte hĺbku frézovania (pozri „Nastavenie hĺbky frézovania“, Stránka 125).

Elektrické náradie **zapnete** tak, že stlačíte vypínač **(29)** a podržíte ho stlačený.

Na **zaistenie** stlačeného vypínača **(29)** zatlačte zaistovacie tlačidlo **(2)**.

Na **vypnutie** elektrického náradia uvoľnite vypínač **(29)**, príp. keď je zaistovacím tlačidlom **(2)** zaaretovaný, stlačte krátko vypínač **(29)** a potom ho uvoľnite.

### Konštantná elektronika

Konštantná elektronika udržiava počet otáčok pri voľnobehu a pri zažatí na približne rovnakej úrovni, a tým zabezpečuje rovnomerný pracovný výkon náradia.

### Pozvoľný rozbeh

Elektronicky regulovaný pozvoľný rozbeh obmedzuje krútiaci moment náradia pri zapnutí a predlžuje životnosť motora.

### Ochrana proti preťaženiu

Ochrana pred preťažením zabraňuje neprípustne vysokému odberu prúdu pri extrémnom preťažení. To môže viesť k zníženiu otáčok motora a poklesu výstupného výkonu, v extrémnom prípade až k zastaveniu motora.

Po odľahčení elektrického náradia prejde motor ihneď na úroveň pracovných otáčok alebo sa opäť rozbehne.

### Ochrana pred opätovným spustením

Ochrana pred opätovným spustením zabraňuje nekontrolovanému spusteniu elektrického náradia po prerušení dodávky elektrického prúdu.

Na **opätovné uvedenie do prevádzky** dajte vypínač (29) do vypnutej polohy a znovu zapnite elektrické náradie.

### Uvoľňovacia páčka (pozri obrázok C)

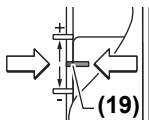
Návrat uvoľňovacej páčky (23) do pôvodnej polohy prebieha automaticky pri jej uvoľnení. Pre lepšiu pridrznú silu je nutné uvoľňovaciu páčku (23) potiahnuť dozadu až na doraz. Pridrznú silu možno v prípade potreby dodatočne nastavovať. Na tento účel zasunúť kľúč s vnútorným šesťhranom (4 mm) do otvoru v rukoväti. Na zvýšenie pridržnej sily otáčajte kľúč s vnútorným šesťhranom v smere pohybu hodinových ručičiek, na zníženie pridržnej sily ho otáčajte proti smeru pohybu hodinových ručičiek.

### Nastavenie hĺbky frézovania

#### ► Hĺbka frézovania sa môže nastaviť len pri vypnutom elektrickom náradí.

Pri približnom nastavení hĺbky frézovania (pozri obrázok D a E) postupujeme nasledovne:

- Priložte elektrické náradie s namontovaným frézovacím nástrojom na obrobok, ktorý budete obrábať.
- Presnú hĺbku frézovania nastavte otočným gombíkom (25) v strede. Otáčajte otočný gombík (25), kým sa značky (19) nebudú zhodovať, ako je zobrazené na obrázku. Potom otočte stupnicu (24) na 0.



- Nastavte stupňový doraz (9) na najnižší stupeň; stupňový doraz citeľne zapadne.
- Povoľte skrutku (15) na hĺbkovom doraze (14) tak,

aby bol hĺbkový doraz (14) voľne pohyblivý.

- Zatlačte uvoľňovaciu páčku (23) dozadu a ved'te hornú frézu pomaly smerom nadol, kým sa frézovací nástroj (5) nedotkne povrchu obrobku. Opäť uvoľnite uvoľňovaciu páčku (23), aby ste túto polohu zafixovali.

- Tlačte hĺbkový doraz (14) nadol, kým nesedí na stupňovom doraze (9).

**GOF 1250 LCE:** Zapnite digitálne zobrazenie hĺbky na vypínači (18). Stlačte tlačidlo (16) na nastavenie nulového bodu hĺbkového dorazu (14).

**GOF 1250 CE:** Nastavte posúvač s indexovou značkou (27) do polohy 0 na stupnici pre hĺbku frézovania (26).

- Nastavte hĺbkový doraz (14) na želanú hĺbku frézovania a utiahnite skrutku (15) na hĺbkovom doraze (14).  
**GOF 1250 CE:** Dávajte pozor na to, aby ste posúvač s indexovou značkou (27) už neprestavili.
- Stlačte uvoľňovaciu páčku (23) a ved'te hornú frézu do najvyššej polohy.

Ak je potrebná väčšia frézovacia hĺbka, mali by ste vykonať viacero pracovných krokov s menším úberom triesky. Pomocou stupňového dorazu (9) môžete frézovanie rozdeliť na viac stupňov. Nastavte na tento účel požadovanú frézovaciu hĺbku s najnižším stupňom stupňového dorazu a pre prvé pracovné kroky zvolte najprv vyššie stupne. Vzdialenosť stupňov možno zmeniť otočením nastavovacej skrutky (10). Po skúšobnom frézovaní môžete otáčaním otočného gombíka (25) nastaviť hĺbku frézovania presne na želaný rozmer; na zväčšenie hĺbky frézovania otáčajte v smere pohybu hodinových ručičiek, na zmenšenie hĺbky frézovania otáčajte proti smeru pohybu hodinových ručičiek. Stupnica (24) pritom slúži na orientáciu. Jedna otáčka zodpovedá dráhe prestavenia 2,0 mm, jeden dielik na spodnom okraji stupnice (24) zodpovedá zmene dráhy prestavenia o 0,1 mm. Maximálna dráha prestavenia je  $\pm 8$  mm.

**Príklad:** Želaná hĺbka frézovania má byť 10,0 mm, skúšobným frézovaním bola zistená hĺbka frézovania 9,6 mm.

- Otočte stupnicu (24) na hodnotu 0.
- Otočte otočný gombík (25) o 0,4 mm/4 dieliky (rozdiel požadovanej a skutočnej hodnoty) v smere pohybu hodinových ručičiek.
- Skontrolujte predvolenú frézovaciu hĺbku vykonaním ďalšej skúšky frézovania.

**GOF 1250 CE:** Po nastavení hĺbky frézovania už nemeňte pozíciu posúvača (27) na hĺbkovom doraze (14), aby ste na stupnici (26) mohli vždy odčítať momentálnu hĺbku frézovania.

**GOF 1250 LCE:** Momentálna hĺbka frézovania sa zobrazuje na displeji (21).

### Pracovné pokyny

#### ► Chráňte frézovacie nástroje pred nárazom a úderom.

#### Smer a postup frézovania (pozri obrázok F)

- **Frézovanie musí vždy prebiehať proti smeru otáčania frézovacieho nástroja (5) (nesúsladné frézovanie).** Pri frézovaní v smere otáčania (súsladné frézovanie) sa vám môže elektrické náradie vytrhnúť z ruky.

Nastavte požadovanú hĺbku frézovania (pozri „Nastavenie hĺbky frézovania“, Stránka 125).

Priložte elektrické náradie s namontovaným frézovacím nástrojom na obrobok, ktorý budete obrábať, a elektrické náradie zapnite.

Zatlačte uvoľňovaciu páčku (23) dozadu a ved'te hornú frézu až na doraz k základnej doske (13). Opäť uvoľnite uvoľňovaciu páčku (23), aby ste túto hĺbku zanorenia zafixovali.

Frézovanie vykonávajte s rovnomerným posuvom.

Po skončení frézovania dajte hornú frézu späť do najvyššej polohy.

Vypnite elektrické náradie.

#### Frézovanie s pomocným dorazom (pozri obrázok G)

Pri opracovávaní väčších obrobkov, napr. pri frézovaní drážok, môžete ako pomocný doraz upraviť na obrobok nejakú dosku alebo lištu a potom viesť hornú frézu pozdĺž tohto pomocného dorazu. Hornú frézu ved'te po skosenej strane klznej dosky pozdĺž pomocného dorazu.

#### Frézovanie hrán alebo tvarové frézovanie

Pri frézovaní hrán alebo tvarom frézovaní bez paralelného dorazu musí byť frézovací nástroj vybavený vodiacim kolíkom alebo guľôčkovým ložiskom.

Zapnuté ručné elektrické náradie prisúvajte k obrobku z boku, až kým vodiaci kolík alebo guľôčkové ložisko frézovacieho nástroja priliehajú k obrábanej hrane obrobku.

Ručné elektrické náradie ved'te pozdĺžne popri hrane obrobka. Dávajte pritom pozor na to, aby priliehalo v správnom uhle. Príliš veľký tlak môže poškodiť hranu obrobka.

#### Frézovanie s paralelným dorazom (pozri obrázok H)

Zasuňte paralelný doraz (33) s vodiacimi tyčami (34) do základnej dosky (13) a utiahnite ho skrutkami (7) podľa požadovaného rozmeru.

Krídlovými skrutkami (36) a (35) môžete paralelný doraz dodatočne nastaviť na dĺžku.

Otočným gombíkom (37) môžete po povolení oboch krídlových skrutiek (35) vykonať jemné nastavenie dĺžky. Jedna otáčka zodpovedá dráhe prestavenia 2,0 mm, jeden dielik na otočnom gombíku (37) zodpovedá zmene dráhy prestavenia o 0,1 mm.

Pomocou dorazovej lišty (38) môžete zmeniť účinnú dosadaci plochu paralelného dorazu.

Zapnuté elektrické náradie ved'te pozdĺž hrany obrobku rovnomerným posuvom a bočným tlakom na paralelný doraz.

Pri frézovaní s paralelným dorazom (33) by sa malo vykonávať odsávanie prachu/triesok pomocou špeciálneho odsávacieho adaptéra (39). Odsávaci adaptér môže zostať namontovaný.

#### Frézovanie s kruhovým adaptérom (príslušenstvo)

Na kruhové frézovanie je možné použiť kruhový adaptér.

#### Frézovanie s vodiacou koľajničkou (príslušenstvo)

Pomocou vodiacej koľajničky a adaptéra pre vodiace koľajničky môžete robiť pracovné úkony s rovinným priebehom.

#### Frézovanie s kopírovacou objímku (pozri obrázky I-L)

Pomocou kopírovacej objímky (43) sa môžu preniesť kontúry z predlôh, príp. šablón na obrobky.

Podľa hrúbky šablóny, prípadne predlohy zvolte vhodnú kopírovaciu objímku. Kvôli presahujúcej výške kopírovacej objímky musí mať však šablóna minimálnu hrúbku 8 mm.

Pri použití kopírovacej objímky (43) je najprv nutné založiť SDS adaptér kopírovacej objímky (40) do klznej dosky (11).

Položte adaptér kopírovacej objímky (40) zhora na klznú dosku (11) a priskrutkujte ho pomocou 2 upevňovacích skrutiek (41). Dávajte pritom pozor na to, aby sa dala uvoľňovacia páčka pre adaptér kopírovacej objímky (42) voľne pohybovať.

Posuňte uvoľňovaciu páčku (42) v smere šípky a založte kopírovaciu objímku (43) zdola do SDS adaptéra kopírovacej objímky (40). Kódovacie výstupky musia pritom počuť, ne zaskočiť do výrezov kopírovacej objímky (43).

Skontrolujte vzdialenosť od stredu frézovacieho nástroja po okraj kopírovacej objímky (pozri „Centrovanie základnej dosky (pozri obrázok N)“, Stránka 126).

► **Zvoľte priemer frézovacieho nástroja tak, aby bol menší ako vnútorný priemer kopírovacej objímky.**

#### Postup frézovania

Prisuňte zapnuté elektrické náradie s kopírovacou objímku (43) k šablóne.

Zatlačte uvoľňovaciu páčku (23) dozadu a ved'te hornú frézu pomaly smerom nadol, kým sa nedosiahne nastavená hĺbka frézovania. Opäť uvoľnite uvoľňovaciu páčku (23), aby ste túto hĺbku zanorenia zafixovali.

Elektrické náradie s prečnievajúcou kopírovacou objímku (43) ved'te bočným tlakom pozdĺž šablóny.

#### Centrovanie základnej dosky (pozri obrázok N)

Aby bola vzdialenosť medzi stredom frézovacieho nástroja a okrajom kopírovacej objímky všade rovnaká, môžete kopírovaciu objímku (43) a klznú dosku (11) v prípade potreby navzájom centrovať.

Zatlačte uvoľňovaciu páčku (23) dozadu a ved'te hornú frézu až na doraz k základnej doske (13). Opäť uvoľnite uvoľňovaciu páčku (23), aby ste túto hĺbku zanorenia zafixovali.

Povoľte upevňovacie skrutky (44) o cca 2 otáčky, aby bola klzná doska (11) voľne pohyblivá.

Nasad'te centrovací trň (45) do upínacieho mechanizmu, ako je to znázornené na obrázku. Rukou utiahnite prevlečnú maticu tak, aby bol centrovací trň ešte voľne pohyblivý.

Vyrovajte navzájom centrovací trň (45) a kopírovaciu objímku (43) miernym posúvaním klznej dosky (11).

Upevňovacie skrutky (44) opäť utiahnite.

Odoberte centrovací trň (45) z upínacieho mechanizmu.

Stlačte uvoľňovaciu páčku (23) a ved'te hornú frézu do najvyššej polohy.

#### Výmena batérie (GOF 1250 LCE) (pozri obrázok M)

Posuňte kryt priehradky na batériu (22) smerom nahor a vyberte batériu. Vložte novú batériu (typ CR2032). Kladný pól batérie musí smerovať dopredu ku krytu priehradky na batériu (22). Nasad'te tesnenie (46) a zatvorte kryt priehradky na batériu (22).

## Údržba a servis

### Údržba a čistenie

- Pred všetkými prácami na elektrickom náradí vyťah-  
nite sieťovú zástrčku zo zásuvky.
- Elektrické náradie a jeho vetracie štrbiny udržiavajte  
vždy v čistote, aby ste mohli pracovať dobre a bezpeč-  
ne.
- Pri extrémnych podmienkach používania vždy podľa  
možnosti použite odsávacie zariadenie. Vetracie štrbi-  
ny často čistite pomocou štetca a predrad'ite prúdový  
chránič (PRCD). Pri obrábaní kovov sa môže vo vnútri  
elektrického náradia usádzať vodivý prach. To môže mať  
negatívny vplyv na ochrannú izoláciu elektrického nára-  
dia.

Ak je potrebná výmena pripájacieho vedenia, musí ju vy-  
konať **Bosch** alebo niektoré autorizované stredisko služieb  
zákazníkom pre elektrické náradie **Bosch**, aby sa zabránilo  
ohrozeniam bezpečnosti.

### Zákaznícka služba a poradenstvo ohľadom použitia

Servisné stredisko Vám odpovie na otázky týkajúce sa  
opravy a údržby Vášho produktu ako aj náhradných dielov.  
Rozkladové výkresy a informácie o náhradných dieloch naj-  
dete tiež na: [www.bosch-pt.com](http://www.bosch-pt.com)

V prípade otázok týkajúcich sa našich výrobkov a príslušen-  
stva Vám ochotne pomôže poradenský tím Bosch.

V prípade akýchkoľvek otázok a objednávok náhradných  
dielov uvádzajte bezpodmienečne 10-miestne vecné číslo  
uvedené na typovom štítku výrobku.

### Slovakia

Na [www.bosch-pt.sk](http://www.bosch-pt.sk) si môžete objednať opravu vášho stroja  
alebo náhradné diely online.

Tel.: +421 2 48 703 800

Fax: +421 2 48 703 801

E-Mail: [servis.naradia@sk.bosch.com](mailto:servis.naradia@sk.bosch.com)

[www.bosch-pt.sk](http://www.bosch-pt.sk)

### Likvidácia

Elektrické náradie, akumulátory/batérie, príslušenstvo  
a obaly treba dať na recykláciu zodpovedajúcu ochrane ži-  
votného prostredia.



Neodhadzujte elektrické náradie ani akumuláto-  
ry/batérie do komunálneho odpadu!

### Len pre krajinu EÚ:

Podľa Európskej smernice 2012/19/EÚ sa musia nepouží-  
teľné elektrické zariadenia a podľa európskej smernice  
2006/66/ES sa musia chybné alebo opotrebované akumulá-  
tory/batérie zbierať separovane a je nutné odovzdať ich na  
ekologickú recykláciu.

## Magyar

### Biztonsági tájékoztató

#### Általános biztonsági előírások az elektromos kéziszerszámok számára

#### **FIGYELMEZ- TETÉS** Olvassa el valamennyi biztonsági tájékoztatót, előírást, illusztrációt és adatot, amelyet az elektromos

kéziszerszámmal együtt megkapott. Az alábbiakban felső-  
rolt előírások betartásának elmulasztása áramütéshez, tűz-  
höz és/vagy súlyos testi sérülésekhez vezethet.

**Kérjük a későbbi használatra gondosan őrizze meg eze-  
ket az előírásokat.**

Az alább alkalmazott "elektromos kéziszerszám" fogalom a  
hálózati elektromos kéziszerszámokat (hálózati csatlakozó  
kábelrel) és az akkumulátoros elektromos kéziszerszámokat  
(hálózati csatlakozó kábel nélkül) foglalja magában.

#### Munkahelyi biztonság

- **Tartsa tisztán és jól megvilágítva a munkaterületet.** A  
zsúfolt vagy sötét területeken gyakrabban következnek be  
balesetek.
- **Ne dolgozzon a berendezéssel olyan robbanásveszély-  
es környezetben, ahol éghető folyadékok, gázok  
vagy por vannak.** Az elektromos kéziszerszámok szikrá-  
kat keltenek, amelyek a port vagy a gőzöket meggyújtat-  
ják.
- **Tartsa távol a gyerekeket és a nézelődőket, ha az  
elektromos kéziszerszámot használja.** Ha elvonják a fi-  
gyelmét, elvesztheti az uralmát a berendezés felett.

#### Elektromos biztonsági előírások

- **A készülék csatlakozó dugójának bele kell illeszkednie  
a dugaszolóaljzatba. A csatlakozó dugót semmilyen  
módon sem szabad megváltoztatni. Védőföldelésel  
ellátott készülékek esetében ne használjon csatlakozó  
adaptert.** A változtatás nélküli csatlakozó dugók és a  
megfelelő dugaszoló aljzatok csökkentik az áramütés koc-  
kázatát.
- **Kerülje el a földelt felületekkel való érintkezést, mint  
például csövek, fűtőtestek, kályhák és hűtőgépek.** Az  
áramütés veszélye megnövekszik, ha a teste földelve van.
- **Tartsa távol az elektromos kéziszerszámot az esőtől  
és a nedvességtől.** Ha víz jut be egy elektromos kéziszer-  
számba, az megnöveli az áramütés veszélyét.
- **Ne használja a kábelt a rendeltetésétől eltérő célokra.  
Sohase vigye vagy húzza az elektromos kéziszerszá-  
mot a kábelnél fogva, valamint sose húzza ki a csatla-  
kozót a kábelnél fogva a dugaszoló aljzattól. Tartsa  
távol a kábelt hőforrásoktól, olajtól, éles sarkoktól és  
élektől, valamint mozgó gépkatrészekről.** A megron-  
gálódott vagy csomókkal teli kábel megnöveli az áramütés  
veszélyét.

- ▶ **Ha egy elektromos kéziszerszámmal a szabadban dolgozik, csak kültéri hosszabbítót használjon.** A kültéri hosszabbító használata csökkenti az áramütés veszélyét.
- ▶ **Ha nem lehet elkerülni az elektromos kéziszerszám nedves környezetben való használatát, alkalmazzon egy hibaáram-védőkapcsolót.** A hibaáram-védőkapcsoló alkalmazása csökkenti az áramütés kockázatát.

#### Személyi biztonság

- ▶ **Munka közben mindig figyeljen, ügyeljen arra, amit csinál és megfontoltan dolgozzon az elektromos kéziszerszámmal. Ne használja a berendezést ha fáradt vagy kábítószert, alkohol vagy gyógyszer hatása alatt áll.** Egy pillanatnyi figyelmetlenség a szerszám használata közben komoly sérülésekhez vezethet.
- ▶ **Viseljen védőfelszerelést. Viseljen mindig védőszemüveget.** A védőfelszerelések, mint a porvédő álarc, csúszásbiztos védőcipő, védősapka és fülvédő megfelelő használata csökkenti a személyi sérülések kockázatát.
- ▶ **Kerülje el a készülék akaratlan üzembe helyezését. Győződjön meg arról, hogy az elektromos kéziszerszám ki van kapcsolva, mielőtt beköti az áramforrást és/vagy az akkumulátort, valamint mielőtt felemelné és vinni kezdené az elektromos kéziszerszámot.** Ha az elektromos kéziszerszám felemelése közben az ujját a kapcsolón tartja, vagy ha a készüléket bekapcsolt állapotban csatlakoztatja az áramforráshoz, az baleset vezethet.
- ▶ **Az elektromos kéziszerszám bekapcsolása előtt okvetlenül távolítsa el a beállítószerszámokat vagy csavarulcsokat.** Az elektromos kéziszerszám forgó részeiben felejtett beállítószerszám vagy csavarulcs sérüléseket okozhat.
- ▶ **Ne becsülje túl önmagát. Ügyeljen arra, hogy mindig biztosan álljon és az egyensúlyát megtartsa.** Így az elektromos kéziszerszám felett váratlan helyzetekben is jobban tud uralkodni.
- ▶ **Viseljen megfelelő ruházatot. Ne viseljen bő ruhát vagy ékszereket. Tartsa távol a haját és a ruháját a mozgó részekről.** A bő ruhát, az ékszereket és a hosszú haját a szerszám mozgó részei magukkal rántathatják.
- ▶ **Ha az elektromos kéziszerszámra fel lehet szerelni a por elszívásához és összegyűjtéséhez szükséges berendezéseket, ellenőrizze, hogy azok megfelelő módon hozzá vannak kapcsolva a készülékhez és rendeltetésüknek megfelelően működnek.** A porgyűjtő berendezések használata csökkenti a munka során keletkező por veszélyes hatásait.
- ▶ **Ne hagyja, hogy az elektromos kéziszerszám gyakori használata során szerzett tapasztalatok túlságosan magabiztossá tegyék, és figyelmen kívül hagyja az idevonatkozó biztonsági alapelveket.** Egy gondatlan művelet egy másodperc törtrésze alatt súlyos sérüléseket okozhat.

#### Az elektromos kéziszerszámok gondos kezelése és használata

- ▶ **Ne terhelje túl a berendezést. A munkájához csak az arra szolgáló elektromos kéziszerszámot használja.**

A megfelelő elektromos kéziszerszámmal a megadott teljesítménytartományon belül jobban és biztonságosabban lehet dolgozni.

- ▶ **Ne használjon olyan elektromos kéziszerszámot, amelynek a kapcsolója elromlott.** Minden olyan elektromos kéziszerszám, amelyet nem lehet sem be-, sem ki-csatlakoztatni, veszélyes és meg kell javíttatni.
- ▶ **Húzza ki a csatlakozót az áramforrásból és/vagy távolítsa el az akkumulátort (ha az leválasztható az elektromos kéziszerszámtól), mielőtt az elektromos kéziszerszámon beállítási munkákat végez, tartozékokat cserél vagy a szerszámot tárolásra elteszi.** Ez az elővigyázatossági intézkedés meggátolja a szerszám akaratlan üzembe helyezését.
- ▶ **A használaton kívüli elektromos kéziszerszámokat olyan helyen tárolja, ahol azokhoz gyermekek nem férhetnek hozzá. Ne hagyja, hogy olyan személyek használják az elektromos kéziszerszámot, akik nem ismerik a szerszámot, vagy nem olvasták el ezt az útmutatót.** Az elektromos kéziszerszámok veszélyesek, ha azokat gyakorlatlan személyek használják.
- ▶ **Tartsa megfelelően karban az elektromos kéziszerszámokat és a tartozékokat. Ellenőrizze, hogy a mozgó alkatrészek kifogástalanul működnek-e, nincsenek-e beszorulva, illetve nincsenek-e eltörve vagy megrongálódva olyan alkatrészek, amelyek hatással lehetnek az elektromos kéziszerszám működésére. A berendezés megrongálódott részeit a készülék használata előtt javíttassa meg.** Sok olyan baleset történik, amelyet az elektromos kéziszerszám nem megfelelő karbantartására lehet visszavezetni.
- ▶ **Tartsa tisztán és éles állapotban a vágószerszámokat.** Az éles vágóélekkel rendelkező, gondosan ápolat vágószerszámok ritkábban ékelődnek be és azokat könnyebben lehet vezetni és irányítani.
- ▶ **Az elektromos kéziszerszámokat, tartozékokat, szerzőmbiteket stb. csak ezen kezelési utasításoknak megfelelően használja. Vegye figyelembe a munkakörülményeket valamint a kivitelezendő munka sajátosságait.** Az elektromos kéziszerszám eredeti rendeltetésétől eltérő célokra való alkalmazása veszélyes helyzeteket eredményezhet.
- ▶ **Tartsa szárazon, tisztán valamint olaj- és zsírmentes állapotban a fogantyúkat és markoló felületeket.** A csúszós fogantyúk és markoló felületek váratlan helyzetekben lehetetlenné teszik az elektromos kéziszerszám biztonságos kezelését és irányítását.

#### Szerviz

- ▶ **Az elektromos kéziszerszámot csak szakképzett személyzet kizárólag eredeti pótalkatrészek felhasználásával javíthatja.** Ez biztosítja, hogy az elektromos kéziszerszám biztonsága maradjon.

#### Biztonsági előírások felsőmarók számára

- ▶ **Az elektromos kéziszerszámot csak a szigetelt markolatnál fogva tartsa, mivel a szalag megérintheti a ké-**



**szülék saját kábelét.** Egy feszültség alatt álló vezeték átvágása esetén az elektromos kéziszerszám fedetlen fémrészei szintén feszültség alá kerülhetnek, ami áramütéshez vezethet.

- ▶ **Használjon kapcsokat vagy más praktikus módszert a megmunkálásra kerülő munkadarab megtámasztásához és egy stabil alaphoz való rögzítéséhez.** Ha a megmunkálásra kerülő munkadarabot a kezével tartja vagy a testéhez szorítja, akkor az labilis lesz és ahhoz vezethet, hogy a kezelő elveszti az uralmát a kéziszerszám és a munkadarab felett.
- ▶ **A marófej megengedett fordulatszámának legalább akkorának kell lennie, mint az elektromos kéziszerszám megadott legnagyobb fordulatszám.** A megengedettnél gyorsabban forgó marófejek széttörhetnek és kirepülhetnek.
- ▶ **A marófejnek és a többi tartozéknak pontosan bele kell illeszkednie az Ön elektromos kéziszerszámának a számszámefogó egységébe (befogó patronjába).** Az olyan betétszerszámok, amelyek nem illeszkednek pontosan az elektromos kéziszerszám számszámefogó egységébe, egyenetlenül forognak, erősen berezegnének és a készülék feletti uralom megszűnéséhez vezethetnek.
- ▶ **Az elektromos kéziszerszámot csak bekapcsolt állapotban vezesse rá a megmunkálásra kerülő munkadarabra.** Ellenkező esetben fennáll egy visszarúgás veszélye, ha a betétszerszám beékelődik a munkadarabba.
- ▶ **Ne nyúljon bele a kezével a marási területre és ne érintse meg a marófejet. A másik kezével a pótfogantyút tartsa.** Ha mindkét kezével a marót tartja, azokat a maró nem sértheti meg.
- ▶ **Ne marjon fémtárgyak, szögek és csavarok felett.** A marófej megrongálódhat és ez nagyobb rezgésekhez vezethet.
- ▶ **A rejtett vezetékek felkutatásához használjon arra alkalmas fémkereső készüléket, vagy kérje ki a helyi energiaellátó vállalat tanácsát.** Ha egy elektromos vezeték a berendezéssel megérint, az tűzhöz és áramütéshez vezethet. Egy gázvezeték megrongálása robbanást eredményezhet. Ha egy vízvezeték szakít meg, anyagi károk keletkeznek, vagy áramütést okozhat.
- ▶ **Na használjon tompa, vagy megrongálódott marófejet.** A tompa vagy megrongálódott marófejek magasabb súrlódást eredményeznek, beékelődhetnek és kiegyensúlyozatlansághoz vezetnek.
- ▶ **Várja meg, amíg az elektromos kéziszerszám teljesen leáll, mielőtt letenné.** A betétszerszám beékelődhet, és a kezelő elvesztheti az uralmát az elektromos kéziszerszám felett.
- ▶ **Munka közben mindkét kezével tartsa szorosan fogva az elektromos kéziszerszámot és gondoskodjon arról, hogy biztos alapon álljon.** Az elektromos kéziszerszámot két kézzel biztosabban lehet vezetni.
- ▶ **Sohase nyeljen le gombelemeket.** Egy gombelem lenyelése 2 órán belül súlyos, vagy halálos belső sérülésekhez vezethet.



**Gondoskodjon arról, hogy a gombelem sohasse juthasson gyermekek kezébe.** Ha fennáll annak a gyanúja, hogy valaki lenyelt vagy egy másik testnyílásába betolt egy gombelemet, menjen azonnal orvoshoz.



- ▶ **Az elemcsere során ügyeljen az elem szakszerű kicserélésére.** Robbanásveszély áll fenn.
- ▶ **Ne próbálja meg újra feltölteni és ne zárja rövidre a gombelemeket.** A gombelem tömítetlenné válhat, felrobbanhat, kigyulladhat és személyi sérüléseket okozhat.
- ▶ **A kimerült gombelemeket az előírásoknak megfelelően kell eltávolítani és ártalmatlanítani.** A kimerült gombelemek tömítetlenné válhatnak és így a terméket megrongálhatják vagy személyi sérüléseket okozhatnak.
- ▶ **Ne hevítse túl és ne dobja tűzbe a gombelemeket.** A gombelem tömítetlenné válhat, felrobbanhat, kigyulladhat és személyi sérüléseket okozhat.
- ▶ **Ne rongálja meg és ne szerelje szét a gombelemet.** A gombelem tömítetlenné válhat, felrobbanhat, kigyulladhat és személyi sérüléseket okozhat.
- ▶ **Gondoskodjon arról, hogy egy megrongálódott gombelem ne érintkezessen vízzel.** A kilépő lítium vízzel való érintkezése esetén hidrogén keletkezhet és ez tűzhöz, robbanáshoz vagy személyi sérülésekhez vezethet.

## A termék és a teljesítmény leírása



**Olvassa el az összes biztonsági figyelmeztetést és előírást.** A biztonsági előírások és utasítások betartásának elmulasztása áramütéshez, tűzhöz és/vagy súlyos sérülésekhez vezethet.

Kérjük, vegye figyelembe a Használati Utasítás első részében található ábrákat.

### Rendeltetészerű használat

Az elektromos kéziszerszám rögzített fában, műanyagban és könnyű építészeti anyagokban hornyok, élek, profilok és hosszlyukak marására, valamint másoló marásra szolgál. Csökkentett fordulatszám alkalmazásával és megfelelő marófejek használatával a készülékkel színes fémek is megmunkálhatók.

### Az ábrázolásra kerülő komponensek

A készülék ábrázolásra kerülő komponenseinek sorszámozása az elektromos kéziszerszámnak az ábra-oldalon található képére vonatkozik.

- (1) Fogantyú a jobb oldalon (szigetelt fogantyú-felület)
- (2) Bekapcsolási reteszelő gomb a be-/kikapcsoló számára
- (3) Lámpagyűrű (GOF 1250 LCE)
- (4) Hollandiánya befogópatronnal

- (5) Marófej<sup>A)</sup>  
 (6) Orsóreteszelő kar  
 (7) Csavar a párhuzamvezető-vezetőrúdak számára (2x)  
 (8) Forgácsvédő  
 (9) Többfokozatú ütköző  
 (10) A fokozatos ütköző szabályozó csavarjai  
 (11) Csúsólemez  
 (12) A párhuzamos ütköző vezetőrúdjainak befogására szolgáló hely  
 (13) Alaplap  
 (14) Mélységi ütköző  
 (15) Csavar a mélységi ütköző rögzítésére  
 (16) Mélységi ütköző nullapont beállító gomb (GOF 1250 LCE)  
 (17) Mértékegység átkapcsoló gomb (mm/coll) (GOF 1250 LCE)  
 (18) Digitális mélység kijelző be-/kikapcsoló (GOF 1250 LCE)  
 (19) Marási mélység finombeállítási tartomány  
 (20) Fogantyú a bal oldalon (szigetelt fogantyú-felület)  
 (21) Kijelző (GOF 1250 LCE)  
 (22) Akkumulátorház fedél (GOF 1250 LCE)  
 (23) Reteszelés feloldó kar  
 (24) Marási mélység finombeállító skála  
 (25) Marási mélység finombeállító forgatógomb  
 (26) Marási mélység beállító skála (GOF 1250 LCE)  
 (27) Indexjeles tolattyú (GOF 1250 LCE)  
 (28) Fordulatszám előválasztó szabályozó kerék  
 (29) Be-/kikapcsoló  
 (30) Elszívó tömlő csatlakozás  
 (31) 19 mm-es villáskulcs  
 (32) Elszívó tömlő (Ø 35 mm)<sup>A)</sup>  
 (33) Párhuzamvezető  
 (34) Vezetőrúd a párhuzamvezető számára (2x)  
 (35) Szárnyascsvavar a párhuzamvezető finombeállítására (2x)  
 (36) Szárnyascsvavar a párhuzamvezető durvabeállítására (2x)  
 (37) Forgatógomb a párhuzamvezető finombeállítására  
 (38) Szabályozható ütközősín a párhuzamos ütközőhöz  
 (39) Elszívó-adapter a párhuzamvezető számára<sup>A)</sup>  
 (40) SDS-másolóhüvely-adapter  
 (41) Másolóhüvely adapter rögzítő csavar (2x)  
 (42) Másolóhüvely adapter reteszlelőfeloldó kar  
 (43) Másolóhüvely  
 (44) Hengeres fejű csavar a csúsólemez rögzítésére (5x)  
 (45) Központozó tűske  
 (46) Tömítés

A) A képeken látható vagy a szövegben leírt tartozékok részben nem tartoznak a standard szállítmányhoz. Tartozékprogramunkban valamennyi tartozék megtalálható.

## Műszaki adatok

Felsőmaró		GOF 1250 CE	GOF 1250 LCE
Rendelési szám		<b>3 601 F26 0..</b>	<b>3 601 F26 1..</b>
Névleges felvett teljesítmény	W	1250	1250
Üresjárat fordulatszám	perc <sup>-1</sup>	10000–24000	10000–24000
A fordulatszám előválasztása		●	●
Konstanselektronika		●	●
Lágy felfutás		●	●
Porelszívó csatlakozó		●	●
Digitális mélység kijelző		–	●
Lámpagyűrű		–	●
Kompatibilis befogópatronok	mm coll	6–8 ¼	6–8 ¼
Marókosár lökete	mm	60	60
Súly az „EPTA-Procedure 01:2014” (2014/01 EPTA-eljárás) szerint	kg	3,6	3,7
Érintésvédelmi osztály		□ / II	□ / II

A adatok 230 V hálózati feszültségre [U] vonatkoznak. Ettől eltérő feszültségek és külön egyes országok számára készült kivitelek esetén ezek az adatok változhatnak.

## Zaj és vibráció értékek

A zajkibocsátási értékek a **EN 62841-2-17**. szabványnak megfelelően kerültek meghatározásra.

Az elektromos kéziszerszám A-besorolású zajszintjének tipikus értékei: hangnyomásszint **93 dB(A)**; hangteljesítményszint **104 dB(A)**. A szórás,  $K = 3$  dB.

### Viseljen fülvédőt!

A rezgési összértékek,  $a_h$  (a három irány vektorösszege) és a  $K$  szórás **EN 62841-2-17** szerint meghatározott értéke:

$a_h = 7 \text{ m/s}^2$ ,  $K = 1,5 \text{ m/s}^2$ .

Az ezen utasításokban megadott rezgésszint és zajkibocsátási érték egy szabványban rögzített mérési módszerrel került meghatározásra és az elektromos kéziszerszámok egymással való összehasonlítására alkalmazható. Ez az érték a rezgés- és zajkibocsátási ideiglenes becslésére is alkalmas.

A megadott rezgésszint és zajkibocsátási érték az elektromos kéziszerszám fő alkalmazásaira vonatkozik. Ha az elektromos kéziszerszámot más alkalmazásokra, eltérő betétszerszámokkal vagy nem kielégítő karbantartás mellett használják, a rezgésszint és a zajkibocsátási érték a fenti értékektől eltérhet. Ez az egész munkaidőre vonatkozó rezgés- és zajkibocsátást lényegesen megnövelheti.

A rezgés- és zajkibocsátás pontos megbecsüléséhez figyelembe kell venni azokat az időszakokat is, amikor a készülék kikapcsolt állapotban van, vagy amikor be van ugyan kapcsolva, de nem kerül ténylegesen használatra. Ez az egész munkaidőre vonatkozó rezgés- és zajkibocsátást lényegesen csökkentheti.

Hozzon kiegészítő biztonsági intézkedéseket a kezelőnek a rezgések hatása elleni védelmére, például: Az elektromos kéziszerszám és a betétszerszámok karbantartása, a kezek melegen tartása, a munkamenetek megszervezése.

## Összeszerelés

- ▶ **Az elektromos kéziszerszámon végzendő bármely munka megkezdése előtt húzza ki a csatlakozó dugót a dugaszolóaljzatból.**

### A marófej behelyezése (lásd a A ábrát)

- ▶ **A marófejek behelyezéséhez és kicseréléséhez célszerű védőkesztyűt viselni.**

A rendeltetéstől függően a lehető legkülönbözőbb kivitelű és minőségű marófejek állnak rendelkezésre.

**Nagy teljesítményű gyorsacél (HSS) marófejek** puha anyagok, például puhafa és műanyag megmunkálására használhatók.

**Keményfém (HM) marófejek** speciálisan a kemény és abrazív anyagok, mint például keményfa és alumínium megmunkálásához megfelelőek.

Az átfogó Bosch tartozékprogram eredeti marófejei a szakboltokban kaphatók.

Csak hibátlan és tiszta marófejeket helyezzen be.

- Forgassa el a **(6)** orsó reteszelőkart ütközésig az óramutató járásával ellenkező irányba (⚙️). Szükség esetén for-

gassa el kézzel a motortengelyt, amíg az jól hallhatóan bepattan a helyére.

- A **(31)** villáskulcsot (19-es méret) a ⚙️ irányban forgatva oldja fel a **(4)** hollandianyát.
- Tolja be a marófejet a befogópatronba. A marófejszárnak legalább a jelig be kell tolnia lennie a befogópatronba.
- A **(4)** villáskulcsot (19-es méret) az óramutató járásával ellenkező irányban forgatva húzza meg szorosra a **(31)** hollandianyát. Zárja teljesen le a **(6)** orsó reteszelőkart.

▶ **Ha nincs a készülékre felszerelve egy másolóhüvely, ne használjon 50 mm-nél nagyobb átmérőjű marószerszámokat.** Ezek a marófejek nem férnek át az alaplapon.

▶ **Sohase húzza meg szorosra a befogópatront a hollandianyával, ha nincs benne marófej.** A befogópatron ellenkező esetben megrongálódhat.

## Por- és forgácselzívás

Az ólomtartalmú festékrétegek, egyes fafajták, ásványok és fémek pora egészségkárosító hatású lehet. A poroknak a kezelő vagy a közelben tartózkodó személyek által történő megérintése vagy belégzése allergikus reakciókat és/vagy a légutak megbetegedését vonhatja maga után.

Egyes faporok, például tölgy- és bükkfaporok rákkeltő hatással, főleg ha a faanyag kezeléséhez más anyagokat is felhasználunk (kromát, favédő vegyszerek). A készülékkel azbesztt tartalmazó anyagokat csak szakembereknek szabad megmunkálniuk.

- A lehetőségek szerint használjon az anyagnak megfelelő poreszívást.
- Gondoskodjon a munkahely jó szellőztetéséről.
- Ehhez a munkához célszerű egy P2 szűrőosztályú porvédő álarcot használni.

A feldolgozásra kerülő anyagokkal kapcsolatban tartsa be az adott országban érvényes előírásokat.

- ▶ **Gondoskodjon arról, hogy a munkahelyén ne gyűljen össze por.** A porok könnyen meggyulladhatnak.

### A poreszívás csatlakoztatása (lásd a B ábrát)

Dugjon rá egy **(32)** 35 mm-es elszívó tömlőt (külön tartozék) a már felszerelt elszívó adapterre. Kapcsolja össze a **(32)** elszívó tömlőt egy porszívóval (tartozék).

Az elektromos kéziszerszámot egy távindító berendezéssel felszerelt **Bosch** gyártmányú univerzális porszívó dugaszolóaljzatához is lehet közvetlenül csatlakoztatni. Ez az elektromos kéziszerszám bekapcsolásakor automatikusan elindul.

A porszívónak alkalmasnak kell lennie a megmunkálásra kerülő anyagból keletkező por elszívására.

Az egészségre különösen ártalmas, rákkeltő hatású vagy száraz porok elszívásához egy speciálisan erre a célra gyártott porszívót kell használni.

## Üzemeltetés

- ▶ **Ügyeljen a helyes hálózati feszültségre! Az áramforrás feszültségének meg kell egyeznie az elektromos kéziszerszám típus tábláján található adatokkal. A**

### 230 V-os berendezéseket 220 V hálózati feszültségről is szabad üzemeltetni.

#### Üzembe helyezés

**GOF 1250 LCE:** A hálózati feszültség bekapcsolása után a (3) lámpagyűrű a megmunkálásra kerülő munkadarab felületének megvilágítására tartósan világít.

Tegye be az elemet (lásd „Az elem kicserélése (GOF 1250 LCE) (lásd a M ábrát)”, Oldal 134). Egyes kivitelek esetén az elem már be van helyezve. Az elem aktiválásához távolítsa el róla a pecsétet.

Állítsa be a (17) gombbal a kívánt mértékegységet.

#### A fordulatszám előválasztása

A (28) fordulatszám előválasztó szabályozókerékkel a szükséges fordulatszámot üzem közben is ki lehet jelölni.

- 1 – 2 Alacsony fordulatszám
- 3 – 4 Közepes fordulatszám
- 5 – 6 Magas fordulatszám

A táblázatban található értékek tájékoztató jellegűek. A szükséges fordulatszám a megmunkálásra kerülő anyag tulajdonságaitól és a munka egyéb feltételeitől függ, ezt a legjobb gyakorlati próbával megállapítani.

Anyag	Maró átmérő [mm]	A szabályozókerék helyzete
Keményfa (bükfka)	4–10	5–6
	12–20	3–4
	22–40	1–2
Puhafa (fenyő)	4–10	5–6
	12–20	3–6
	22–40	1–3
Falapok	4–10	3–6
	12–20	2–4
	22–40	1–3
Műanyagok	4–15	2–3
	16–40	1–2
Alumínium	4–15	1–2
	16–40	1

Ha hosszabb ideig alacsony fordulatszámmal dolgozott, akkor az elektromos kéziszerszámot a lehűtéshez kb. 3 percig maximális fordulatszámmal üresjáratban járassa.

#### Be- és kikapcsolás

A bekapcsolás előtt állítsa be a kívánt marási mélységet (lásd „A marási mélység beállítása”, Oldal 132).

Az elektromos kéziszerszám **bekapcsolásához** nyomja be és tartsa benyomva a (29) be-/kikapcsolót.

A benyomott (29) be-/kikapcsoló **rögztítéséhez** nyomja be a (2) rögzítő gombot.

Az elektromos kéziszerszám **kikapcsolásához** engedje el a (29) be-/kikapcsolót, illetve, ha az az adott helyzetben a (2) rögzítőgombbal rögzítve van, nyomja be rövid időre, majd engedje el a (29) be-/kikapcsolót.

#### Konstanselektronika

A konstanselektronika a fordulatszámot üresjáratban és terhelés alatt gyakorlatilag állandó értéken tartja és garantálja az egyenletes munkateljesítményt.

#### Lágy felfutás

Az elektronikus lágy indítás bekapcsoláskor korlátozza a forgatónyomatékot és megnöveli a motor élettartamát.

#### Túlterhelés elleni védelem

A túlterhelés elleni védelem különösen magas túlterhelés esetén meggátolja a nem megengedett magas áramfelvételt. Ez a motorfordulatszám és a leadott teljesítmény csökkenéséhez, extrém esetben még a motor leállásához is vezethet.

Az elektromos kéziszerszám terhelésének megszüntetése után a motor azonnal ismét elindul, illetve felfut az üzemi fordulatszámra.

#### Újraindulás elleni védelem

Az újraindulás elleni védelem az áramellátás megszakítása majd helyreállítása esetén meggátolja az elektromos kéziszerszám akaratlan újraindulását.

Az **ismételt üzembe helyezéshöz** hozza a (29) be-/kikapcsolót a kikapcsolt helyzetbe, majd ismét kapcsolja be az elektromos kéziszerszámot.

#### Reteszelés feloldó kar (lásd a C ábrát)

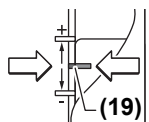
A (23) reteszelés feloldó kar visszaállítása, miután azt elengedte, automatikusan végrehajtásra kerül. Egy jobb tartóerő eléréséhez a (23) reteszelés feloldó kart ütközésig vissza kell húzni. A tartóerőt szükség esetén utána lehet állítani. Dugjon ehhez egy imbuszkulcsot (4 mm) a fogantyú furatába. A tartóerő növeléséhez forgassa el az imbuszkulcsot az óramutató járásával megegyező irányba, a tartóerő csökkentéséhez pedig az óramutató járásával ellenkező irányba.

#### A marási mélység beállítása

► **A marási mélységet csak kikapcsolt elektromos kéziszerszám mellett szabad beállítani.**

A marási mélység durva beállításához lásd a D és a E ábrát) a következőképpen kell eljárni:

- Tegye fel az elektromos kéziszerszámot az arra felszerelt marófejjel a megmunkálásra kerülő munkadarabra.
- Állítsa be a (25) forgatógombbal közepesre a finombeállítási utat. Ehhez forgassa el annyira a (25) forgatógombot, hogy a (19) jelek az ábrán látható módon egybeessenek. Ezután csavarja el a (24) skálát a 0 értékre.



- Állítsa be a (9) többfokozatú ütközőt a legalacsonyabb fokozatra; a többfokozatú ütköző érezhetően bepattan a megfelelő helyzetbe.
- Lazítsa ki a (14) mélységi ütközőt elhelyezett (15) csavart, úgy hogy a (14) mélységi ütköző szabadon mozoghasson.
- Nyomja hátra a (23) reteszelés feloldó kart és vezesse lassan lefelé a felsőmarót, amíg a (5) marófej megérinti a

megmunkálásra kerülő munkadarabot. Ismét engedje el a **(23)** reteszelés feloldó kart, hogy rögzítse ezt a helyzetet.

- Nyomja le a **(14)** mélységi ütközőt, amíg az fel nem fekszik a **(9)** többfokozatú ütközőre.
- GOF 1250 LCE:** kapcsolja be a **(18)** be-/kikapcsolóval a digitális mélység kijelzőt. Nyomja meg a **(16)** gombot a **(14)** mélységi ütköző nullpontjának a beállításához.
- GOF 1250 CE:** Állítsa a **(27)** indexjeles tolokát a **(26)** marási mélységi skála **0** helyzetére.
- Állítsa be a **(14)** mélységi ütközőt a kívánt marási mélységre és húzza meg szoroson a **(15)** csavart a **(14)** mélységi ütköző rögzítésére.
- GOF 1250 CE:** Ügyeljen arra, hogy a **(27)** tolokát az indexjellel már ne mozdítsa el.
- Nyomja meg a **(23)** reteszelés feloldó kart és vezesse a felsőmarót a legfelső helyzetbe.

Nagyobb marási mélységek esetén célszerű a munkát több lépésben, kisebb lemunkálási mélységekkel végrehajtani. A **(9)** többfokozatú ütköző segítségével a marási folyamatot több fokozatra fel lehet osztani. Ehhez állítsa be a többfokozatú ütköző legalacsonyabb fokozatával a kívánt marási mélységet és az első lépésekhez válassza előbb a magasabb fokozatokat. Az egyes fokozatok közötti távolságot a **(10)** szabályozócsavar elforgatásával lehet megváltoztatni.

Egy próbamarás után a **(25)** forgatógomb elforgatásával pontosan beállíthatja a marási mélységet a kívánt értékre; az óramutató járásával megegyező irányú elforgatás a marási mélység megnöveléséhez, az óramutató járásával ellenkező irányú elforgatás a marási mélység csökkenéséhez vezet. A **(24)** skála a tájékozódás megkönnyítésére szolgál. Egy teljes fordulat 2,0 mm-űtnak felel meg, a **(24)** skála alsó szélén található mindegyik rovátka 0,1 mm-űt tesz ki. A maximális beállítási út  $\pm 8$  mm.

**Példa:** Legyen a kívánt marási mélység kívánt értéke 10,0 mm. A próbamarás 9,6 mm-es marási mélységet hozott létre.

- Forgassa el a **(24)** skálát **0**-ra.
- Forgassa el 0,4 mm/4 osztásnyira (az előírt és a tényleges érték különbsége) az óramutató járásával megegyező irányba a **(25)** forgatógombot.
- Ezután még egy próbamarással ellenőrizze az így elérhető marási mélységet.

**GOF 1250 CE:** A marási mélység beállítása után a **(27)** tolóka helyzetét a **(14)** mélységi ütközőn már ne változtassa meg, hogy mindig leolvashassa a **(26)** skálán a pillanatnyi marási mélységet.

**GOF 1250 LCE:** A pillanatnyi marási mélységet a **(21)** kijelző mutatja.

### Munkavégzési tanácsok

- **Óvja meg a marógépet a lökésektől és ütésektől.**

**Marási irány és marási folyamat (lásd a F ábrát)**

- **A marási eljárást mindig a (5) marófej forgásirányával ellentétes irányban (ellentétes értelmű forgás) kell végrehajtani.** A forgásiránnyal megegyező (azonos értel-

mű forgás) marásnál az elektromos kéziszerszám kiszakadhat a kezelő kezéből.

Állítsa be a kívánt marási mélységet (lásd „A marási mélység beállítása”, Oldal 132).

Tegye fel az elektromos kéziszerszámot az arra felszerelt marószerszámmal a megmunkálásra kerülő munkadarabra és kapcsolja be az elektromos kéziszerszámot.

Nyomja le a **(23)** reteszelésfeloldó kart és tolja el a felsőmarót ütközésig a **(13)** alaplap felé. Engedje el ismét a **(23)** reteszelés feloldó kart, hogy a berendezést ennél a bemerülési mélységnél rögzítse.

A marási folyamatot egyenletes előtolással hajtsa végre.

A marási folyamat befejezése után vezesse vissza a felsőmarót a legfelső helyzetbe.

Kapcsolja ki az elektromos kéziszerszámot.

### Marás segédütközővel (lásd a G ábrát)

Nagyobb munkadarabok megmunkálásához, például horony-marásnál segédütközőként fel lehet szerelni egy falemezt vagy lécezt a munkadarabra és a felsőmarót ezután ezen segédütköző mellett lehet végigvezetni. Vezesse végig a felsőmarót a csúszólemezel elapított oldalán a segédütköző mentén.

### Él- vagy alakmarás

Párhuzamos ütköző nélküli él- vagy alakmaráshoz a marógépnek egy vezetőcsappal vagy egy golyócsapaggal is fel kell szerelve lennie.

Vezesse hozzá oldalról a bekapcsolt elektromos kéziszerszámot a munkadarabhoz, amíg a marógép vezetőcsapja vagy a golyócsapaggy felfekszik a megmunkálásra kerülő munkadarabra.

Vezesse végig az elektromos kéziszerszámot a munkadarab széle mentén. Ügyeljen a derékszögben történő felfektetésre. Túl erős nyomás megsértheti a munkadarab élet.

### Marás párhuzamvezetővel (lásd a H ábrát)

Tolja be a **(33)** párhuzamvezetőt a **(34)** vezetőrudakkal a **(13)** alaplapba és a szükséges méretnek megfelelően rögzítse azt a **(7)** csavarokkal.

A **(36)** és **(35)** szárnyascsavarral a párhuzamvezetőt hosszirányban is be lehet állítani.

A hosszúságot a **(37)** forgatógombbal a két **(35)** szárnyascsavart kioldása után finoman be lehet állítani. Egy teljes fordulat 2,0 mm-nek, a **(37)** forgatógombon található minden egyes osztás pedig 0,1 mm-nek felel meg.

A **(38)** ütközőléccel meg lehet változtatni a párhuzamvezető effektív felfekvési felületét.

Vezesse végig a bekapcsolt elektromos kéziszerszámot egyenletes előtolással és oldalirányú nyomással a munkadarab széle mentén.

A **(33)** párhuzamvezető alkalmazásával végzett maráshoz a por- és forgácselvezésére a **(39)** speciális elszívó-adaptert kell használni. A elszívó-adapter eközben felszerelt állapotban maradhat.

**Marás a körzőadapter (tartozék) segítségével**

A körív mentén végzett maráshoz a körzőadapert lehet használni.

**Marás a vezetősín (tartozék) segítségével**

A vezetősín segítségével egyenesvonalú munkameneteket lehet végrehajtani.

**Marás másolóhüvellyel (lásd a I–L ábrákat)**

A (43) másolóhüvely segítségével körvonalakat és sablonokat lehet átvinni a megmunkálásra kerülő munkadarabokra. Válassza ki a sablon, illetve a minta vastagságának megfelelő másolóhüvelyt. A másolóhüvely kiálló magassága miatt a sablon vastagságának legalább el kell érnie 8 mm-t.

A (43) másolóhüvely alkalmazásához előbb be kell helyezni a (40) másolóhüvely adaptert a (11) csúszólemezbe.

Tegye rá felülről a (40) másolóhüvely adaptert a (11) csúszólemezre, majd a 2 darab (41) rögzítőcsavarral rögzítse azt. Ügyeljen arra, hogy a másolóhüvely adapter (42) reteszélsfeloldó karja szabadon mozoghasson.

Tolja el a nyíl által jelzett irányba a (42) reteszéls feloldó kart és tegye be alulról a (43) másolóhüvelyt az (40) SDS-másolóhüvely-adaptert. A kódoló bütyköknek ekkor érezhetően be kell pattanniuk a (43) másolóhüvely bemélyedéseibe.

Ellenőrizze a marófej középpontja és a másolóhüvely széle közötti távolságot (lásd „Az alaplap központozása (lásd a N ábrát)”, Oldal 134).

► **A marófej átmérőjét úgy válassza meg, hogy az kisebb legyen, mint a másolóhüvely belső átmérője.**

**Marási folyamat**

Vezesse hozzá a bekapcsolt elektromos kéziszerszámot a (43) másolóhüvellyel a sablonhoz.

Nyomja hátra a (23) reteszéls feloldó kart és vezesse lassan lefelé a felsőmarót, amíg eléri a beállított marási mélységet. Engedje el ismét a (23) reteszéls feloldó kart, hogy a berendezést ennél a bemerülési mélységnél rögzítse.

Vezesse végig az elektromos kéziszerszámot az abból kiálló (43) másolóhüvellyel, oldalirányú nyomással a sablon mentén.

**Az alaplap központozása (lásd a N ábrát)**

Ahhoz, hogy a marószerszám középpontja és a másolóhüvely széle közötti távolság mindenhol azonos legyen, a (43) másolóhüvelyt és a (11) csúszólemez szükség esetén egymáshoz viszonyítva központozni lehet.

Nyomja le a (23) reteszélsfeloldó kart és tolja el a felsőmarót ütközésig a (13) alaplap felé. Engedje el ismét a (23) reteszéls feloldó kart, hogy a berendezést ennél a bemerülési mélységnél rögzítse.

Oldja ki kb. 2 fordulatnyira a (44) rögzítőcsavarokat, hogy a (11) csúszólemez szabadon mozoghasson.

Tegye be a (45) központozó tűskét az ábrán látható módon a szerszámbefogó egységbe. Húzza meg a hollandianyt kézzel annyira, hogy a központozó tűskét még szabadon lehessen mozgatni.

Állítsa be egymáshoz a (45) központozó tűskét és a (43) másolóhüvelyt, ehhez kissé tolja el a (11) csúszólemez.

Húzza meg ismét szorosra a (44) rögzítő csavarokat.

Távolítsa el a szerszámbefogó egységből a (45) központozó tűskét.

Nyomja meg a (23) reteszéls feloldó kart és vezesse a felsőmarót a legfelső helyzetbe.

**Az elem kicserélése (GOF 1250 LCE) (lásd a M ábrát)**

Tolja el a (22) elemtartó fedelét felfelé és vegye ki az elemet. Tegye be egy új elemet (elemtípus: CR2032). Az elem pozitív pólusának előrefelé, a (22) elemtartó fedele felé kell mutatnia. Tegye be a helyére a (46) tömitést és zárja le az elemtartó (22) fedelét.

## Karbantartás és szerviz

### Karbantartás és tisztítás

- **Az elektromos kéziszerszámon végzendő bármely munka megkezdése előtt húzza ki a csatlakozó dugót a dugaszolóaljzatból.**
- **Tartsa mindig tisztán az elektromos kéziszerszámot és annak szellőzőnyílásait, hogy jól és biztonságosan dolgozhasson.**
- **Extrém munkafeltételek esetén a lehetőségnek megfelelően mindig használjon egy elszívó berendezést. A szellőzőnyílásokat tisztítsa meg gyakran egy ecsettel, és iktasson be a hálózati vezeték elé egy hibaáram védkapcsolót (PRCD). Fémek megmunkálása során vezetőképes por juthat az elektromos kéziszerszám belsejébe. Ez hátrányos hatással lehet az elektromos kéziszerszám védőszigetelésére.**

Ha a csatlakozó vezetéket ki kell cserélni, akkor a cserével csak a magát a **Bosch** céget, vagy egy **Bosch** elektromos kéziszerszám-műhely ügyfélszolgálatát szabad megbízni, ne hogy a biztonságra veszélyes szituáció lépjen fel.

### Vevőszolgálat és alkalmazási tanácsadás

A vevőszolgálat a terméke javításával és karbantartásával, valamint a pótalkatrészekkel kapcsolatos kérdésekre szívesen válaszol. A pótalkatrészekkel kapcsolatos robbantott ábrák és egyéb információk a következő címen találhatóak:

**www.bosch-pt.com**

A Bosch Alkalmazási Tanácsadó Team a termékeinkkel és azok tartozékaival kapcsolatos kérdésekben szívesen nyújt segítséget.

Ha kérdései vannak vagy pótalkatrészeket szeretne rendelni, okvetlenül adja meg a termék típus tábláján található 10-jegyű cikkszámot.

### Magyarország

Robert Bosch Kft.  
1103 Budapest  
Gyömrői út. 120.

A [www.bosch-pt.hu](http://www.bosch-pt.hu) oldalon online megrendelheti készülékének javítását.

Tel.: +36 1 879 8502  
 Fax: +36 1 879 8505  
 info.bsc@hu.bosch.com  
 www.bosch-pt.hu

### Хулладэкезелэс

Аз электросм кэсзүлэкекел, аз аккумуляторока/елемекел, аз тартозэкокакел аз а цсомоголоуагокака а кóрнезетвэдэлми szempontoknak megfelelőен келл újrafelhasználásra leadni.



Ne dobja ki az elektromos készülékeket és az akkumulátorokat/elemeket a háztartási szemétbe!

### Csak az EU-tagországok számára:

A 2012/19/EU európai irányelvnek megfelelőен а már nem használható электросм кэсзүлэкекел аз а 2006/66/EK európai irányelvnek megfelelőен а már nem használható аккумуляторока/елемекел кóлөн өссзе келл gyűjteni аз а кóрнезетвэдэлми szempontoknak megfelelőен келл újrafelhasználásra leadni.

## Русский

### Только для стран Евразийского экономического союза (Таможенного союза)

В состав эксплуатационных документов, предусмотренных изготовителем для продукции, могут входить настоящее руководство по эксплуатации, а также приложения. Информация о подтверждении соответствия содержится в приложении.

Информация о стране происхождения указана на корпусе изделия и в приложении.

Дата изготовления указана на последней странице обложки Руководства.

Контактная информация относительно импортера содержится на упаковке.

#### Срок службы изделия

Срок службы изделия составляет 7 лет. Не рекомендуется к эксплуатации по истечении 5 лет хранения с даты изготовления без предварительной проверки (дату изготовления см. на этикетке).

Указанный срок службы действителен при соблюдении потребителем требований настоящего руководства.

#### Перечень критических отказов

- не использовать при сильном искрении
- не использовать при появлении сильной вибрации
- не использовать с пербитым или оголённым электрическим кабелем
- не использовать при появлении дыма непосредственно из корпуса изделия

### Возможные ошибочные действия персонала

- не использовать с поврежденной рукояткой или поврежденным защитным кожухом
- не использовать на открытом пространстве во время дождя
- не включать при попадании воды в корпус

### Критерии предельных состояний

- перетёрт или повреждён электрический кабель
- поврежден корпус изделия

### Тип и периодичность технического обслуживания

- Рекомендуется очистить инструмент от пыли после каждого использования.

### Хранение

- необходимо хранить в сухом месте
- необходимо хранить вдали от источников повышенных температур и воздействия солнечных лучей
- при хранении необходимо избегать резкого перепада температур
- хранение без упаковки не допускается
- подробные требования к условиям хранения смотрите в ГОСТ 15150-69 (Условие 1)
- Хранить в упаковке предприятия – изготовителя в складских помещениях при температуре окружающей среды от +5 до +40 °С. Относительная влажность воздуха не должна превышать 80 %.

### Транспортировка

- категорически не допускается падение и любые механические воздействия на упаковку при транспортировке
- при разгрузке/погрузке не допускается использование любого вида техники, работающей по принципу зажима упаковки
- подробные требования к условиям транспортировки смотрите в ГОСТ 15150-69 (Условие 5)
- Транспортировать при температуре окружающей среды от -50 °С до +50 °С. Относительная влажность воздуха не должна превышать 100 %.

## Указания по технике безопасности

### Общие указания по технике безопасности для электроинструментов

#### **⚠ ПРЕДУПРЕЖДЕНИЕ**

**Прочитайте все указания по технике безопасности, инструкции, иллюстрации и спецификации,**

**предоставленные вместе с настоящим электроинструментом.** Несоблюдение каких-либо из указанных ниже инструкций может стать причиной поражения электрическим током, пожара и/или тяжелых травм.

#### **Сохраняйте эти инструкции и указания для будущего использования.**

Использованное в настоящих инструкциях и указаниях понятие «электроинструмент» распространяется на электроинструмент с питанием от сети (с сетевым шнуром) и

на аккумуляторный электроинструмент (без сетевого шнура).

#### Безопасность рабочего места

- ▶ **Содержите рабочее место в чистоте и хорошо освещенным.** Беспорядок или неосвещенные участки рабочего места могут привести к несчастным случаям.
- ▶ **Не работайте с электроинструментами во взрывоопасной атмосфере, напр., содержащей горючие жидкости, воспламеняющиеся газы или пыль.** Электроинструменты искрят, что может привести к воспламенению пыли или паров.
- ▶ **Во время работы с электроинструментом не допускайте близко к Вашему рабочему месту детей и посторонних лиц.** Отвлечшись, Вы можете потерять контроль над электроинструментом.
- ▶ Оборудование предназначено для работы в бытовых условиях, коммерческих зонах и общественных местах, производственных зонах с малым электропотреблением, без воздействия вредных и опасных производственных факторов. Оборудование предназначено для эксплуатации без постоянного присутствия обслуживающего персонала.

#### Электробезопасность

- ▶ **Штепсельная вилка электроинструмента должна подходить к штепсельной розетке. Ни в коем случае не вносите изменения в штепсельную вилку. Не применяйте переходные штекеры для электроинструментов с защитным заземлением.** Измененные штепсельные вилки и подходящие штепсельные розетки снижают риск поражения электротоком.
- ▶ **Предотвращайте телесный контакт с заземленными поверхностями, как то: с трубами, элементами отопления, кухонными плитами и холодильниками.** При заземлении Вашего тела повышается риск поражения электротоком.
- ▶ **Защищайте электроинструмент от дождя и сырости.** Проникновение воды в электроинструмент повышает риск поражения электротоком.
- ▶ **Не разрешается использовать шнур не по назначению. Никогда не используйте шнур для транспортировки или подвески электроинструмента, или для извлечения вилки из штепсельной розетки. Защищайте шнур от воздействия высоких температур, масла, острых кромок или подвижных частей электроинструмента.** Поврежденный или спутанный шнур повышает риск поражения электротоком.
- ▶ **При работе с электроинструментом под открытым небом применяйте пригодные для этого кабели-удлинители.** Применение пригодного для работы под открытым небом кабеля-удлинителя снижает риск поражения электротоком.
- ▶ **Если невозможно избежать применения электроинструмента в сыром помещении, подключайте электроинструмент через устройство защитного от-**

ключения. Применение устройства защитного отключения снижает риск электрического поражения.

#### Безопасность людей

- ▶ **Будьте внимательны, следите за тем, что делаете, и продуманно начинайте работу с электроинструментом. Не пользуйтесь электроинструментом в усталом состоянии или под воздействием наркотиков, алкоголя или лекарственных средств.** Один момент невнимательности при работе с электроинструментом может привести к серьезным травмам.
- ▶ **Применяйте средства индивидуальной защиты. Всегда носите защитные очки.** Использование средств индивидуальной защиты, как то: защитной маски, обуви на нескользящей подошве, защитного шлема или средств защиты органов слуха, в зависимости от вида работы с электроинструментом снижает риск получения травм.
- ▶ **Предотвращайте непреднамеренное включение электроинструмента. Перед тем как подключить электроинструмент к сети и/или к аккумулятору, поднять или переносить электроинструмент, убедитесь, что он выключен.** Удержание пальца на выключателе при транспортировке электроинструмента и подключение к сети питания включенного электроинструмента чревато несчастными случаями.
- ▶ **Убирайте установочный инструмент или гаечные ключи до включения электроинструмента.** Инструмент или ключ, находящийся во вращающейся части электроинструмента, может привести к травмам.
- ▶ **Не принимайте неестественное положение корпуса тела. Всегда занимайте устойчивое положение и сохраняйте равновесие.** Благодаря этому Вы можете лучше контролировать электроинструмент в неожиданных ситуациях.
- ▶ **Носите подходящую рабочую одежду. Не носите широкую одежду и украшения. Держите волосы и одежду вдали от подвижных деталей.** Широкая одежда, украшения или длинные волосы могут быть затянуты вращающимися частями.
- ▶ **При наличии возможности установки пылеотсасывающих и пылесборных устройств проверяйте их присоединение и правильное использование.** Применение пылеотсоса может снизить опасность, создаваемую пылью.
- ▶ **Хорошее знание электроинструментов, полученное в результате частого их использования, не должно приводить к самоуверенности и игнорированию техники безопасности обращения с электроинструментами.** Одно небрежное действие за долю секунды может привести к серьезным травмам.
- ▶ **ВНИМАНИЕ!** В случае возникновения перебоя в работе электроинструмента вследствие полного или частичного прекращения энергоснабжения или повреждения цепи управления энергоснабжением установите выключатель в положение Выкл., убедившись, что он не заблокирован (при его наличии). Отключите сетевую вилку от розетки или отсоедините съёмный



аккумулятор. Этим предотвращается неконтролируемый повторный запуск.

- ▶ Квалифицированный персонал в соответствии с настоящим руководством подразумевает лиц, которые знакомы с регулировкой, монтажом, вводом в эксплуатацию обслуживанием электроинструмента.
- ▶ К работе с электроинструментом допускаются лица не моложе 18 лет, изучившие техническое описание, инструкцию по эксплуатации и правила безопасности.
- ▶ Изделие не предназначено для использования лицами (включая детей) с пониженными физическими, чувственными или умственными способностями или при отсутствии у них жизненного опыта или знаний, если они не находятся под контролем или не проинструктированы об использовании электроинструмента лицом, ответственным за их безопасность.

#### Применение электроинструмента и обращение с ним

- ▶ **Не перегружайте электроинструмент. Используйте для работы соответствующий специальный электроинструмент.** С подходящим электроинструментом Вы работаете лучше и надежнее в указанном диапазоне мощности.
- ▶ **Не работайте с электроинструментом при неисправном выключателе.** Электроинструмент, который не поддается включению или выключению, опасен и должен быть отремонтирован.
- ▶ **Перед тем как настраивать электроинструмент, заменять принадлежности или убирать электроинструмент на хранение, отключите штепсельную вилку от розетки сети и/или выньте, если это возможно, аккумулятор.** Эта мера предосторожности предотвращает непреднамеренное включение электроинструмента.
- ▶ **Храните электроинструменты в недоступном для детей месте. Не разрешайте пользоваться электроинструментом лицам, которые не знакомы с ним или не читали настоящих инструкций.** Электроинструменты опасны в руках неопытных лиц.
- ▶ **Тщательно ухаживайте за электроинструментом и принадлежностями. Проверяйте безупречную функцию и ход движущихся частей электроинструмента, отсутствие поломок или повреждений, отрицательно влияющих на функцию электроинструмента. Поврежденные части должны быть отремонтированы до использования электроинструмента.** Плохое обслуживание электроинструментов является причиной большого числа несчастных случаев.
- ▶ **Держите режущий инструмент в заточенном и чистом состоянии.** Заботливо ухоженные режущие инструменты с острыми режущими кромками режут легче и их легче вести.
- ▶ **Применяйте электроинструмент, принадлежности, рабочие инструменты и т. п. в соответствии с настоящими инструкциями. Учитывайте при этом рабочие условия и выполняемую работу.** Использование

электроинструментов для непредусмотренных работ может привести к опасным ситуациям.

- ▶ **Держите ручки и поверхности захвата сухими и чистыми, следите чтобы на них чтобы на них не было жидкой или консистентной смазки.** Скользкие ручки и поверхности захвата препятствуют безопасному обращению с инструментом и не дают надежно контролировать его в непредвиденных ситуациях.

#### Сервис

- ▶ **Ремонт электроинструмента должен выполняться только квалифицированным персоналом и только с применением оригинальных запасных частей.** Этим обеспечивается безопасность электроинструмента.

#### Указания по технике безопасности для вертикальных фрезерных машин

- ▶ **Обязательно держите электроинструмент за изолированные ручки, т. к. ножевой вал может зацепить собственный шнур питания.** Перерезание находящегося под напряжением шнура может зарядить металлические части электроинструмента и привести к удару электрическим током.
- ▶ **Закрепите обрабатываемую заготовку на стабильном основании с помощью зажимов или иным удобным способом.** Удерживание обрабатываемой заготовки в руке или прижим ее к себе не обеспечивает ее стабильное удержание, и она может выйти из-под контроля.
- ▶ **Допустимое число оборотов фрезы должно быть не менее указанного на электроинструменте максимального числа оборотов.** Фрезы, вращающиеся быстрее допустимого числа оборотов, могут разрушиться с разлетом осколков.
- ▶ **Фрезы и прочие принадлежности должны точно подходить к патрону (зажимной цапге) Вашего электроинструмента.** Рабочие инструменты, не соответствующие точно зажиму электроинструмента, вращаются с биением, сильно вибрируют и могут привести к потере контроля.
- ▶ **Подводите электроинструмент к детали только во включенном состоянии.** В противном случае возникает опасность обратного удара при заклинивании рабочего инструмента в детали.
- ▶ **Не подставляйте руки в зону фрезерования и под фрезу. Держитесь второй рукой за дополнительную рукоятку.** Если обе руки держат машину, то они не могут быть травмированы фрезой.
- ▶ **Никогда не фрезеруйте по металлическим предметам, гвоздям или шурупам.** Фреза может быть повреждена и привести к повышенной вибрации.
- ▶ **Используйте соответствующие металлоискатели для нахождения спрятанных в стене труб или проводки или обращайтесь за справкой в местное коммунальное предприятие.** Контакт с электропроводкой может привести к пожару и поражению электротоком. Повреждение газопровода может привести к

взрыву. Повреждение водопровода ведет к нанесению материального ущерба или может вызвать поражение электрическим током.

- ▶ **Не используйте затупившиеся или поврежденные фрезы.** Тупые или поврежденные фрезы создают повышенное трение, могут заклинить и ведут к дисбалансу.
- ▶ **Выждите полной остановки электроинструмента и только после этого выпускайте его из рук.** Рабочий инструмент может заесть, и это может привести к потере контроля над электроинструментом.
- ▶ **Крепко держите электроинструмент во время работы двумя руками и следите за устойчивым положением тела.** Двумя руками Вы можете более надежно вести электроинструмент.
- ▶ **Никогда не проглатывайте миниатюрные элементы питания.** Проглатывание миниатюрного элемента питания может в течение 2 часов привести к тяжелым внутренним ожогам и смерти.



**Храните миниатюрные элементы питания в недоступном для детей месте.** При наличии подозрения, что миниатюрный элемент питания был проглочен или был введен через иное естественное отверстие, немедленно обратитесь к врачу.



- ▶ **Выполняйте замену батареек надлежащим способом.** Существует опасность взрыва.
- ▶ **Не пытайтесь повторно зарядить миниатюрный элемент питания и не замыкайте его накоротко.** Миниатюрный элемент питания может утратить герметичность, взорваться, загореться и нанести людям травмы.
- ▶ **Извлекайте и утилизируйте разряженные миниатюрные элементы питания в соответствии с предписаниями.** Разряженные миниатюрные элементы питания могут утратить герметичность и повредить продукт или нанести людям травмы.
- ▶ **Не нагревайте миниатюрный элемент питания и не бросайте его в огонь.** Миниатюрный элемент питания может утратить герметичность, взорваться, загореться и нанести людям травмы.
- ▶ **Не повреждайте миниатюрный элемент питания и не разбирайте его.** Миниатюрный элемент питания может утратить герметичность, взорваться, загореться и нанести людям травмы.
- ▶ **Не давайте поврежденному миниатюрному элементу питания контактировать с водой.** Высвободившийся литий может вступить в реакцию с водородом воды, вызвав при этом пожар, взрыв или травмирование людей.

## Описание продукта и услуг



**Прочтите все указания и инструкции по технике безопасности.** Несоблюдение указаний по технике безопасности и инструкций может привести к поражению электрическим током, пожару и/или тяжелым травмам.

Пожалуйста, соблюдайте иллюстрации в начале руководства по эксплуатации.

## Применение по назначению

Электроинструмент предназначен для фрезерования на жесткой опоре в древесине, пластмассе и легких строительных материалах пазов, кромок, профилей и продольных отверстий, а также для фрезерования с помощью копирной гильзы.

При работе соответствующими фрезами на сниженном числе оборотов также возможна обработка цветных металлов.

## Изображенные составные части

Нумерация представленных компонентов выполнена по изображению на странице с иллюстрациями.

- (1) Рукоятка справа (с изолированной поверхностью)
- (2) Кнопка фиксации выключателя
- (3) Световое кольцо (GOF 1250 LCE)
- (4) Накладная гайка с зажимной цапгой
- (5) Фреза<sup>A)</sup>
- (6) Рычаг фиксации шпинделя
- (7) Винт к направляющим стержням параллельного упора (2 шт.)
- (8) Защита от стружки
- (9) Ступенчатый упор
- (10) Настраечные винты ступенчатого упора
- (11) Плита скольжения
- (12) Крепление направляющих стержней параллельного упора
- (13) Опорная плита
- (14) Ограничитель глубины
- (15) Винт для фиксации ограничителя глубины
- (16) Кнопка нулевой точки ограничителя глубины (GOF 1250 LCE)
- (17) Кнопка переключения единицы измерения (мм/дюймы) (GOF 1250 LCE)
- (18) Выключатель цифрового индикатора глубины (GOF 1250 LCE)
- (19) Диапазон тонкой настройки глубины фрезерования
- (20) Рукоятка слева (с изолированной поверхностью)
- (21) Дисплей (GOF 1250 LCE)
- (22) Крышка секции для батареек (GOF 1250 LCE)

- (23) Рычаг разблокировки
- (24) Шкала тонкой настройки глубины фрезерования
- (25) Ручка тонкой настройки глубины фрезерования
- (26) Шкала настройки глубины фрезерования (GOF 1250 LCE)
- (27) Ползунок с индексной отметкой (GOF 1250 LCE)
- (28) Установочное колесико числа оборотов
- (29) Выключатель
- (30) Патрубок для подключения шланга отсасывания
- (31) Гаечный ключ с зевом 19 мм
- (32) Шланг пылеудаления (Ø 35 мм)<sup>A)</sup>
- (33) Параллельный упор
- (34) Направляющий стержень параллельного упора (2 шт.)
- (35) Барашковый винт для тонкой настройки параллельного упора (2 шт.)
- (36) Барашковый винт для грубой настройки параллельного упора (2 шт.)
- (37) Поворотная ручка для тонкой настройки параллельного упора
- (38) Регулируемая упорная планка для параллельного упора
- (39) Переходник пылеотвода для параллельного упора<sup>A)</sup>
- (40) Адаптер копировальной гильзы SDS
- (41) Крепежный винт для адаптера копировальной гильзы (2 шт.)
- (42) Рычаг разблокировки адаптера копировальной гильзы
- (43) Копировальная гильза
- (44) Винт с цилиндрической головкой для фиксации плиты скольжения (5 шт.)
- (45) Оправка центрирования
- (46) Уплотнение

A) Изображенные или описанные принадлежности не входят в стандартный объем поставки. Полный ассортимент принадлежностей Вы найдете в нашей программе принадлежностей.

## Технические данные

Вертикально-фрезерный станок		GOF 1250 CE	GOF 1250 LCE
Товарный номер		<b>3 601 F26 0..</b>	<b>3 601 F26 1..</b>
Ном. потребляемая мощность	Вт	1250	1250
Число оборотов холостого хода	мин <sup>-1</sup>	10000–24000	10000–24000
Выбор числа оборотов		●	●
Константная электроника		●	●
Плавный пуск		●	●
Присоединение системы пылеудаления		●	●
Цифровой индикатор глубины		–	●
Световое кольцо		–	●
Совместимая зажимная цапга	мм дюймов	6–8 ¼	6–8 ¼
Высота хода фрезерного блока	мм	60	60
Масса согласно EPTA-Procedure 01:2014	кг	3,6	3,7
Класс защиты		□/II	□/II

Параметры указаны для номинального напряжения [U] 230 В. При других значениях напряжения, а также в специфическом для страны исполнении инструмента возможны иные параметры.

## Данные по шуму и вибрации

Шумовая эмиссия определена в соответствии с **EN 62841-2-17**.

A-взвешенный уровень звукового давления от электроинструмента обычно составляет: **93 дБ(A)**; уровень звуковой мощности **104 дБ(A)**. Погрешность K = **3 дБ**.

### Используйте средства защиты органов слуха!

Суммарная вибрация  $a_h$  (векторная сумма трех направлений) и погрешность K определены в соответствии с **EN 62841-2-17**:  $a_h = 7 \text{ м/с}^2$ , K = **1,5 м/с}^2**.

Указанные в настоящих инструкциях уровень вибрации и значение шумовой эмиссии измерены по методике изме-

рения, прописанной в стандарте, и могут быть использованы для сравнения электроинструментов. Они также пригодны для предварительной оценки уровня вибрации и шумовой эмиссии.

Уровень вибрации и значение шумовой эмиссии указаны для основных видов работы с электроинструментом. Однако если электроинструмент будет использован для выполнения других работ с применением непредусмотренных изготовителем рабочих инструментов или техническое обслуживание не будет отвечать предписаниям, то значения уровня вибрации и шумовой эмиссии могут быть иными. Это может значительно повысить общий

уровень вибрации и общую шумовую эмиссию в течение всей продолжительности работы.

Для точной оценки уровня вибрации и шумовой эмиссии в течение определенного временного интервала нужно учитывать также и время, когда инструмент выключен или, хотя и включен, но не находится в работе. Это может значительно сократить уровень вибрации и шумовую эмиссию в пересчете на полное рабочее время.

Предусмотрите дополнительные меры безопасности для защиты оператора от воздействия вибрации, например: техническое обслуживание электроинструмента и рабочих инструментов, меры по поддержанию рук в тепле, организация технологических процессов.

## Сборка

- ▶ **Перед любыми манипуляциями с электроинструментом вытаскивайте штепсель из розетки.**

### Установка фрезы (см. рис. А)

- ▶ **При установке или замене фрезы мы рекомендуем надевать защитные рукавицы.**

В зависимости от области применения в распоряжении имеются фрезы различного исполнения и качества.

**Фрезы из высококачественной быстрорежущей стали (HSS)** предназначены для обработки мягких материалов, напр., мягких пород древесины и пластмассы.

**Твердосплавные (HM) фрезы** специально предназначены для твердых и абразивных материалов, напр., твердых пород древесины и алюминия.

Оригинальные фрезы из обширной программы принадлежностей фирмы Bosch можно приобрести в специализированных магазинах.

Применяйте только безукоризненные и чистые фрезы.

- Поверните рычаг фиксации шпинделя (6) против часовой стрелки до упора (1). При необходимости поверните шпindel двигателя от руки, чтобы он отчетливо вошел в зацепление.
- Отпустите накидную гайку (4) вилочным ключом (31) (размер ключа 19 мм), повернув ее по часовой стрелке (2).
- Установите фрезу в зажимную цангу. Хвостовик фрезы должен быть задвинут в зажимную цангу как минимум до отметки.
- Затяните накидную гайку (4) вилочным ключом (31) (размер ключа 19 мм), повернув ее против часовой стрелки. Полностью зажмите рычаг фиксации шпинделя (6).
- ▶ **Не используйте без монтированной копировальной гильзы фрезы с диаметром более 50 мм.** Эти фрезы не проходят через опорную плиту.
- ▶ **Ни в коем случае не затягивайте зажимную цангу накидной гайкой, пока не установлена фреза.** Иначе возможно повреждение зажимной цанги.

## Удаление пыли и стружки

Пыль некоторых материалов, как напр., красок с содержанием свинца, некоторых сортов древесины, минералов и металлов, может быть вредной для здоровья.

Прикосновение к пыли и попадание пыли в дыхательные пути может вызвать аллергические реакции и/или заболевания дыхательных путей оператора или находящегося вблизи персонала.

Определенные виды пыли, напр., дуба и бука, считаются канцерогенными, особенно совместно с присадками для обработки древесины (хромат, средство для защиты древесины). Материал с содержанием асбеста разрешается обрабатывать только специалистам.

- По возможности используйте пригодную для материала систему пылеудаления.
- Хорошо проветривайте рабочее место.
- Рекомендуется пользоваться респираторной маской с фильтром класса P2.

Соблюдайте действующие в Вашей стране предписания для обрабатываемых материалов.

- ▶ **Избегайте скопления пыли на рабочем месте.** Пыль может легко воспламениться.

### Присоединение устройства пылеудаления (см. рис. В)

Наденьте шланг пылеудаления (Ø 35 мм) (32) (принадлежность) на адаптер пылеудаления. Подсоедините шланг пылеудаления (32) к пылесосу (принадлежность).

Электроинструмент может быть подключен прямо к штепсельной розетке универсального пылесоса фирмы **Bosch** с устройством дистанционного пуска. Пылесос автоматически запускается при включении электроинструмента.

Пылесос должен быть пригоден для обрабатываемого материала.

Применяйте специальный пылесос для удаления особо вредных для здоровья видов пыли возбудителей рака или сухой пыли.

## Работа с инструментом

- ▶ **Примите во внимание напряжение в сети! Напряжение источника питания должно соответствовать данным на заводской табличке электроинструмента. Электроинструменты на 230 В могут работать также и при напряжении 220 В.**

### Включение электроинструмента

**GOF 1250 LCE:** После подачи сетевого напряжения световое кольцо (3) непрерывно горит для подсветки поверхности обрабатываемой заготовки.

Вставьте аккумуляторную батарею (см. „Замена аккумуляторной батареи (GOF 1250 LCE) (см. рис. М)“, Страница 143). В некоторых исполнениях аккумуляторная батарея уже вставлена. Снимите пломбу с батареи, чтобы активировать ее.

Кнопкой (17) настройте нужную единицу измерения.

### Настройка числа оборотов

При помощи регулятора числа оборотов **(28)** можно устанавливать необходимое число оборотов даже на работающем инструменте.

1–2	Низкое число оборотов
3–4	Среднее число оборотов
5–6	Высокое число оборотов

Приведенные в таблице значения являются ориентировочными значениями. Нужное число оборотов зависит от материала и условий работы и может быть определено практическим способом.

Материал	Диаметр фрезы [мм]	Позиция установочного колесика
Твердая древесина (бук)	4–10	5–6
	12–20	3–4
	22–40	1–2
Мягкая древесина (сосна)	4–10	5–6
	12–20	3–6
	22–40	1–3
Древесно-стружечная плита	4–10	3–6
	12–20	2–4
	22–40	1–3
Пластмассы	4–15	2–3
	16–40	1–2
Алюминий	4–15	1–2
	16–40	1

После продолжительной работы на малых оборотах электроинструмент для охлаждения требуется включить прибор. на 3 мин. на холостой ход с максимальным числом оборотов.

### Включение/выключение

Перед включением установите глубину фрезерования (см. „Установка глубины фрезерования“, Страница 141).

Для **включения** электроинструмента нажмите выключатель **(29)** и удерживайте его нажатым.

Для **фиксации** нажатого выключателя **(29)** нажмите кнопку фиксирования **(2)**.

Для **выключения** электроинструмента отпустите выключатель **(29)** или, если он зафиксирован кнопкой фиксирования **(2)**, нажмите коротко на выключатель **(29)**, а затем отпустите его.

### Константная электроника

Константная электроника поддерживает число оборотов на холостом ходу и под нагрузкой практически на постоянном уровне и обеспечивает равномерную производительность работы.

### Плавный пуск

Электронный плавный запуск ограничивает крутящий момент при включении и увеличивает этим срок службы двигателя.

### Защита от перегрузки

Защита от перегрузки предотвращает при экстремальной перегрузке недопустимо высокое потребление тока. Это

может привести к снижению числа оборотов двигателя, в экстремальном случае вплоть до остановки двигателя.

При снятии нагрузки с электроинструмента двигатель сразу же разгоняется до рабочего числа оборотов и опять работает.

### Защита от непреднамеренного пуска

Защита от непреднамеренного запуска предотвращает неконтролируемый запуск электроинструмента после перебоев с электроснабжением.

Чтобы **снова включить** электроинструмент, установите выключатель **(29)** в положение выкл. и снова включите электроинструмент.

### Рычаг разблокировки (см. рис. С)

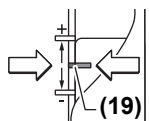
Возврат рычага разблокировки **(23)** происходит автоматически при отпускании. Для лучшего удержания рычага разблокировки **(23)** нужно отвести назад до упора. Силу удержания можно при необходимости подрегулировать. Для этого вставьте ключ-шестигранник (4 мм) в отверстие в рукоятке. Для усиления удерживающего усилия поворачивайте ключ-шестигранник по часовой стрелке, для снижения удерживающего усилия - против часовой стрелки.

### Установка глубины фрезерования

► **Установку глубины фрезерования разрешается выполнять только при выключенном электроинструменте.**

Грубую настройку глубины фрезерования (см. рис. D и E) выполняйте следующим образом:

- Установите электроинструмент с закрепленной фрезой на подлежащую обработке деталь.
- При помощи поворотной ручки **(25)** установите интервал точной настройки по центру. Для этого вращайте поворотную ручку **(25)**, пока отметки **(19)** не совпадут, как показано на рисунке. Затем поверните шкалу **(24)** на **0**.



- Установите ступенчатый упор **(9)** на самую низкую ступень; ступенчатый упор ощутимо входит в зацепление.
- Отпустите винт **(15)** на ограничителе глубины **(14)**, чтобы ограничитель глубины **(14)** мог свободно перемещаться.
- Прижмите рычаг разблокировки **(23)** назад и медленно опускайте фрезерный станок вниз, пока фреза **(5)** не коснется поверхности заготовки. Снова отпустите рычаг разблокировки **(23)**, чтобы зафиксировать это положение.
- Прижмите ограничитель глубины **(14)** вниз, чтобы он сел на ступенчатый упор **(9)**.

**GOF 1250 LCE:** Включите индикатор глубины выключателем **(18)**. Нажмите кнопку **(16)** для настройки нулевой точки ограничителя глубины **(14)**.

**GOF 1250 CE:** Установите ползунок с меткой **(27)** в положение **0** на шкале глубины фрезерования **(26)**.

- Установите ограничитель глубины (14) на нужную глубину фрезерования и затяните винт (15) на ограничителе глубины (14).

**GOF 1250 CE:** Следите за тем, чтобы ползунок с меткой (27) больше не смещался.

- Прижмите рычаг разблокировки (23) и поднимите вертикально-фрезерный станок в наивысшее положение.

При большой глубине фрезерования обработку следует производить в несколько заходов с небольшой толщиной снимаемого слоя. При помощи ступенчатого упора (9) можно распределить операцию фрезерования на несколько заходов. Для этого установите желаемую глубину фрезерования на самую низкую ступень ступенчатого упора и выберите для первых заходов сначала более высокую ступень. Расстояние между ступенями можно изменять вращением настроечных винтов (10).

После пробного фрезерования Вы можете поворотом поворотной ручки (25) настроить глубину фрезерования точно на нужное значение; для увеличения глубины фрезерования поворачивайте ручку по часовой стрелке, для уменьшения глубины фрезерования поворачивайте ручку против часовой стрелки. Шкала (24) служит для ориентации. Один оборот соответствует перемещению на 2,0 мм, один штрих по нижнему краю шкалы (24) соответствует перемещению на 0,1 мм. Максимальное перемещение составляет  $\pm 8$  мм.

**Пример:** Нужная глубина фрезерования составляет 10,0 мм, пробное фрезерование показало глубину фрезерования 9,6 мм.

- Поверните шкалу (24) на 0.
- Поверните поворотную ручку (25) на 0,4 мм/4 штриха (разница между заданным и фактическим значением) по часовой стрелке.
- Проверьте установленную глубину пробным фрезерованием.

**GOF 1250 CE:** После настройки глубины фрезерования больше не меняйте положение ползунка (27) на ограничителе глубины (14), чтобы на шкале (26) всегда можно было считывать актуальную глубину фрезерования.

**GOF 1250 LCE:** Актуальная глубина фрезерования отображается на дисплее (21).

### Указания по применению

- ▶ **Предохраняйте фрезу от толчков и ударов.**

#### Направление и процедура фрезерования (см. рис. F)

- ▶ **Фрезеровать нужно всегда против направления вращения фрезы (5) (встречное фрезерование).**

При фрезеровании в направлении вращения фрезы (попутное фрезерование) электроинструмент может вырваться у Вас из рук.

Установите нужную глубину фрезерования (см. „Установка глубины фрезерования“, Страница 141).

Поставьте электроинструмент с установленной фрезой на подлежащую обработке деталь и включите электроинструмент.

Прижмите рычаг разблокировки (23) назад и опускайте фрезерный стенок до упора в направлении опорной плиты (13). Снова отпустите рычаг разблокировки (23), чтобы зафиксировать эту глубину врезания.

Выполняйте фрезерование с равномерной подачей.

По окончании процесса фрезерования снова установите вертикально-фрезерный станок в самое верхнее положение.

Выключите электроинструмент.

#### Фрезерование со вспомогательным упором (см. рис. G)

Для обработки больших заготовок, напр., при фрезеровании пазов, можно закрепить на заготовке в качестве вспомогательного упора доску или рейку и вести вертикально-фрезерный станок вдоль вспомогательного упора. Ведите вертикально-фрезерный станок плоской стороной плиты скольжения вдоль вспомогательного упора.

#### Фрезерование кромок или профильное фрезерование

При фрезеровании кромок или профилей фреза должна быть оснащена направляющей цапфой или шарикоподшипником.

Подведите включенный электроинструмент сбоку к детали так, чтобы направляющая цапфа или шарикоподшипник фрезы уперлись в подлежащую обработке кромку детали.

Ведите электроинструмент вдоль кромки заготовки. Следите при этом за сохранением прямого угла. Слишком сильный нажим может повредить кромку заготовки.

#### Фрезерование с параллельным упором (см. рис. H)

Вставьте параллельный упор (33) направляющими стержнями (34) в опорную плиту (13) и затяните винтами (7) в соответствии с требуемым размером.

Барашковыми винтами (36) и (35) параллельный упор можно дополнительно регулировать по длине.

При помощи поворотной ручки (37) после отпускания обоих барашковых винтов (35) можно точно настроить длину. Один оборот соответствует перемещению на 2,0 мм, один штрих на поворотной ручке (37) соответствует изменению перемещения на 0,1 мм.

С помощью упорной планки (38) Вы можете изменять используемые опорные поверхности параллельного упора. Ведите включенный электроинструмент с равномерной подачей и боковым давлением на параллельный упор вдоль кромки детали.

При фрезеровании с параллельным упором (33) отсос пыли/стружки должен производиться через специальный переходник пылеотвода (39). Переходник пылеотвода можно не снимать.

#### Фрезерование с циркульным адаптером (принадлежность)

Для круглого фрезерования можно использовать циркульный адаптер.

### Фрезерование с направляющей шиной (принадлежность)

С помощью направляющей шины и адаптера направляющей шины можно выполнять прямолинейное фрезерование.

### Фрезерование с копировальной гильзой (см. рис. I–L)

С помощью копировальной гильзы (43) можно перенести контуры с образцов или шаблонов на деталь.

Выберите копировальную гильзу в соответствии с толщиной шаблона или образца. Из-за выступающей высоты копировальной гильзы толщина шаблона должна быть не менее 8 мм.

Чтобы использовать копировальную гильзу (43) сначала необходимо установить SDS-адаптер копировальной гильзы (40) в плиту скольжения (11).

Установите адаптер копировальной гильзы (40) сверху на плиту скольжения (11) и затяните ее 2 крепежными винтами (41). Следите за тем, чтобы рычаг разблокировки адаптера копировальной гильзы (42) мог свободно перемещаться.

Установите рычаг разблокировки (42) в направлении стрелки и вставьте копировальную гильзу (43) снизу в SDS-адаптер копировальной гильзы (40). При этом кулачки кодирования должны зафиксироваться в пазах копировальной гильзы SDS (43).

Проверьте расстояние от центра фрезы до края копировальной гильзы SDS (см. „Установите опорную плиту по центру (см. рис. N)“, Страница 143).

- ▶ **Диаметр фрезы должен быть меньше внутреннего диаметра копировальной гильзы.**

### Операция фрезерования

Приставьте включенный электроинструмент с копировальной гильзой (43) к шаблону.

Прижмите рычаг разблокировки (23) назад и медленно опускайте фрезерный станок вниз, пока не будет достигнута настроенная глубина фрезерования. Снова отпустите рычаг разблокировки (23), чтобы зафиксировать эту глубину врезания.

Ведите электроинструмент с выступающей копировальной гильзой (43) с боковым прижимом вдоль шаблона.

### Установите опорную плиту по центру (см. рис. N)

Чтобы расстояние от центра фрезы до края копировальной гильзы везде было одинаковым, копировальную гильзу (43) и плиту скольжения (11), при необходимости, следует отцентрировать по отношению друг к другу.

Прижмите рычаг разблокировки (23) назад и опускайте фрезерный станок до упора в направлении опорной плиты (13). Снова отпустите рычаг разблокировки (23), чтобы зафиксировать эту глубину врезания.

Отпустите крепежные винты (44) прим. на 2 оборота, чтобы плита скольжения (11) могла свободно перемещаться.

Установите центрирующую оправку (45) в патрон, как показано на рисунке. Затяните накидную гайку от руки так,

чтобы центрирующая оправка могла свободно перемещаться.

Выверните центрирующую оправку (45) и копировальную гильзу (43) по отношению друг к другу легким перемещением плиты скольжения (11).

Снова зафиксируйте крепежные винты (44).

Снимите центрирующую оправку (45) с патрона.

Прижмите рычаг разблокировки (23) и поднимите вертикально-фрезерный станок в самое высокое положение.

### Замена аккумуляторной батареи (GOF 1250 LCE) (см. рис. M)

Поднимите крышку батарейного отсека (22) и извлеките батарею. Вставьте новую батарею (тип CR2032). Положительный полюс батареи должен смотреть вперед в направлении крышки батарейного отсека (22). Вставьте уплотнитель (46) и закройте крышку батарейного отсека (22).

## Техобслуживание и сервис

### Техобслуживание и очистка

- ▶ **Перед любыми манипуляциями с электроинструментом вытаскивайте штепсель из розетки.**
- ▶ **Для обеспечения качественной и безопасной работы содержите электроинструмент и вентиляционные прорези в чистоте.**
- ▶ **При экстремальных условиях работы всегда используйте по возможности пылеудаляющее устройство. Часто очищайте вентиляционные щели кисточкой и подключайте инструмент через устройство защитного отключения (PRCD).** При обработке металлов внутри электроинструмента может откладываться токопроводящая пыль. Это может иметь нанести ущерб защитной изоляции электроинструмента.

Если требуется поменять шнур, во избежание опасности обращайтесь на фирму **Bosch** или в авторизованную сервисную мастерскую для электроинструментов **Bosch**.

Реализацию продукции разрешается производить в магазинах, отделах (секциях), павильонах и киосках, обеспечивающих сохранность продукции, исключая попадание на нее атмосферных осадков и воздействие источников повышенных температур (резкого перепада температур), в том числе солнечных лучей.

Продавец (изготовитель) обязан предоставить покупателю необходимую и достоверную информацию о продукции, обеспечивающую возможность её правильного выбора. Информация о продукции в обязательном порядке должна содержать сведения, перечень которых установлен законодательством Российской Федерации.

Если приобретаемая потребителем продукция была в употреблении или в ней устранялся недостаток (недостатки), потребителю должна быть предоставлена информация об этом.

В процессе реализации продукции должны выполняться следующие требования безопасности:

- Продавец обязан довести до сведения покупателя фирменное наименование своей организации, место её нахождения (адрес) и режим её работы;
- Образцы продукции в торговых помещениях должны обеспечивать возможность ознакомления покупателя с надписями на изделиях и исключать любые самостоятельные действия покупателей с изделиями, приводящие к запуску изделий, кроме визуального осмотра;
- Продавец обязан довести до сведения покупателя информацию о подтверждении соответствия этих изделий установленным требованиям, о наличии сертификатов или деклараций о соответствии;
- Запрещается реализация продукции при отсутствии (утрате) её идентификационных признаков, с истёкшим сроком годности, следами порчи и без инструкции (руководства) по эксплуатации, обязательного сертификата соответствия либо знака соответствия.

### Сервис и консультирование по вопросам применения

Сервисный отдел ответит на все Ваши вопросы по ремонту и обслуживанию Вашего продукта, а также по запчастям. Изображения с пространственным разделением делателей и информацию по запчастям можно посмотреть также по адресу: [www.bosch-pt.com](http://www.bosch-pt.com)

Коллектив сотрудников Bosch, предоставляющий консультации на предмет использования продукции, с удовольствием ответит на все Ваши вопросы относительно нашей продукции и ее принадлежностей.

Пожалуйста, во всех запросах и заказах запчастей обязательно указывайте 10-значный товарный номер по заводской табличке изделия.

#### Для региона: Россия, Беларусь, Казахстан, Украина

Гарантийное обслуживание и ремонт электроинструмента, с соблюдением требований и норм изготовителя производится на территории всех стран только в фирменных или авторизованных сервисных центрах «Роберт Бош». **ПРЕДУПРЕЖДЕНИЕ!** Использование контрафактной продукции опасно в эксплуатации, может привести к ущербу для Вашего здоровья. Изготовление и распространение контрафактной продукции преследуется по Закону в административном и уголовном порядке.

#### Россия

Уполномоченная изготовителем организация:  
ООО «Роберт Бош» Вашутинское шоссе, вл. 24  
141400, г. Химки, Московская обл.  
Тел.: +7 800 100 8007  
E-Mail: [info.powertools@ru.bosch.com](mailto:info.powertools@ru.bosch.com)  
[www.bosch-pt.ru](http://www.bosch-pt.ru)

#### Беларусь

ИП «Роберт Бош» ООО  
Сервисный центр по обслуживанию электроинструмента  
ул. Тимирязева, 65А-020  
220035, г. Минск  
Тел.: +375 (17) 254 78 71

Тел.: +375 (17) 254 79 16  
Факс: +375 (17) 254 78 75  
E-Mail: [pt-service.by@bosch.com](mailto:pt-service.by@bosch.com)  
Официальный сайт: [www.bosch-pt.by](http://www.bosch-pt.by)

#### Казахстан

Центр консультирования и приема претензий  
ТОО «Роберт Бош» (Robert Bosch)  
г. Алматы,  
Республика Казахстан  
050012  
ул. Муратбаева, д. 180  
БЦ «Гермес», 7й этаж  
Тел.: +7 (727) 331 31 00  
Факс: +7 (727) 233 07 87  
E-Mail: [ptka@bosch.com](mailto:ptka@bosch.com)  
Полную и актуальную информацию о расположении сервисных центров и приемных пунктов Вы можете получить на официальном сайте:  
[www.bosch-professional.kz](http://www.bosch-professional.kz)

#### Молдова

RIALTO-STUDIO S.R.L.  
Пл. Кантемира 1, этаж 3, Торговый центр ТОПАЗ  
2069 Кишинев  
Тел.: + 373 22 840050/840054  
Факс: + 373 22 840049  
Email: [info@rialto.md](mailto:info@rialto.md)

#### Киргизстан, Монголия, Таджикистан, Туркменистан, Узбекистан

ТОО «Роберт Бош» (Robert Bosch)  
Power Tools послепродажное обслуживание  
ул. Муратбаева, д. 180  
050012 Алматы, Казахстан  
Служебная эл. почта: [service.pt.ka@bosch.com](mailto:service.pt.ka@bosch.com)  
Официальный веб-сайт: [www.bosch.com](http://www.bosch.com),  
[www.bosch-pt.com](http://www.bosch-pt.com)

В случае выхода электроинструмента из строя в течение гарантийного срока эксплуатации по вине изготовителя, владелец имеет право на бесплатный гарантийный ремонт, при соблюдении следующих условий:

- отсутствие механических повреждений;
- отсутствие признаков нарушения требований руководства по эксплуатации
- наличие в руководстве по эксплуатации отметки продавца о продаже и подписи покупателя;
- соответствие серийного номера электроинструмента и серийному номеру в гарантийном талоне;
- отсутствие следов некавалифицированного ремонта.

Гарантия не распространяется на:

- любые поломки, связанные с форс-мажорными обстоятельствами;
- нормальный износ: электроинструмента, так же, как и все электрические.

Гарантией не покрывается ремонт, потребность в котором возникает вследствие нормального износа, сокра-



щяючого термiну служби таких частин iнструмента, як присоединительные контакти, провiда, щiтки i т.п.:

- естественний знос (полная вироботка ресурса);
- обiдування i його частин, вихiд из строя которых став следствием неправильной установки, несанкционированной модификации, неправильного применения, нарушение правил обслуживания или хранения;
- неiсправности, возникшие в результате перегрузки электроинструмента. (К безусловным признакам перегрузки iнструмента относятся: появление цвета побежалости, деформация или оплавление деталей и узлов электроинструмента, потемнение или обугливание изоляции проводов электродвигателя под действием высокой температуры.)

### Утилізація

Електроiнструменти, акумулятори/батареї, принадлежности i упакування нужно сдавати на екологічно чистую утилізацію.



Не викидайте електроiнструменти i акумуляторні батареї/батареї в побутову мусор!

### Тільки для стран-членов ЕС:

В соответствии с европейской директивой 2012/19/EU отслужившие электроприборы и в соответствии с европейской директивой 2006/66/EC поврежденные либо отслужившие аккумуляторы/батареи нужно собирать отдельно и сдавать на экологически чистую рециркуляцию.

## Українська

### Вказівки з техніки безпеки

#### Загальні вказівки з техніки безпеки для електроiнструментів

#### **⚠ ПОПЕРЕДЖЕННЯ**

Прочитайте всі вказівки з техніки безпеки, iнструкції, iлюстрації та специфікації, надані з цим

електроiнструментом. Невиконання усіх поданих нижче iнструкцій може призвести до ураження електричним струмом, пожежі i/або серйозної травми.

**Добре зберігайте на майбутнє ці попередження i вказівки.**

Під поняттям «електроiнструмент» в цих застереженнях мається на увазі електроiнструмент, що працює від мережі (з електрокабелем) або від акумуляторної батареї (без електрокабелю).

#### Безпека на робочому місці

- ▶ **Тримайте своє робоче місце в чистоті i забезпечте добре освітлення робочого місця.** Безлад або погане

освітлення на робочому місці можуть призвести до нещасних випадків.

- ▶ **Не працюйте з електроiнструментом у середовищі, де існує небезпека вибуху внаслідок присутності горючих рідин, газів або пилу.** Електроiнструменти можуть породжувати іскри, від яких може займатися пил або пари.
- ▶ **Під час праці з електроiнструментом не підпускайте до робочого місця дітей та інших людей.** Ви можете втратити контроль над електроiнструментом, якщо Ви не будете зосереджені на виконанні роботи.

#### Електрична безпека

- ▶ **Штепсель електроiнструмента повинен пасувати до розетки. Не дозволяється міняти щось в штепселі. Для роботи з електроiнструментами, що мають захисне заземлення, не використовуйте адаптери.** Використання оригінального штепселя та належної розетки зменшує ризик ураження електричним струмом.
- ▶ **Уникайте контакту частин тіла із заземленими поверхнями, напр., трубами, батареями опалення, плитами та холодильниками.** Коли Ваше тіло заземлене, існує збільшена небезпека ураження електричним струмом.
- ▶ **Захищайте електроiнструменти від дощу i вологи.** Попадання води в електроiнструмент збільшує ризик ураження електричним струмом.
- ▶ **Не використовуйте мережний шнур живлення не за призначенням. Ніколи не використовуйте мережний шнур для перенесення або перетягування електроiнструмента або витягання штепселя з розетки. Захищайте кабель від тепла, мастила, гострих країв та рухомих деталей електроiнструмента.** Пошкоджений або закручений кабель збільшує ризик ураження електричним струмом.
- ▶ **Для зовнішніх робіт обов'язково використовуйте лише такий подовжувач, що придатний для зовнішніх робіт.** Використання подовжувача, що розрахований на зовнішні роботи, зменшує ризик ураження електричним струмом.
- ▶ **Якщо не можна запобігти використанню електроiнструмента у вологому середовищі, використовуйте пристрій захисного вимкнення.** Використання пристрою захисного вимкнення зменшує ризик ураження електричним струмом.

#### Безпека людей

- ▶ **Будьте уважними, слідкуйте за тим, що Ви робите, та розсудливо поведіться під час роботи з електроiнструментом. Не користуйтеся електроiнструментом, якщо Ви стомлені або знаходитесь під дією наркотиків, спиртних напоїв або ліків.** Мить неуважності при користуванні електроiнструментом може призвести до серйозних травм.

- ▶ **Використовуйте засоби індивідуального захисту. Завжди вдягайте захисні окуляри.** Застосування засобів індивідуального захисту для відповідних умов, напр., захисної маски, спецвзуття, що не ковзається, каски та навушників, зменшує ризик травм.
- ▶ **Уникайте випадкового вмикання. Перш ніж увімкнути електроінструмент в електромережу або під'єднати акумуляторну батарею, брати його в руки або переносити, вивніться в тому, що електроінструмент вимкнений.** Тримання пальця на вимикачі під час перенесення електроінструмента або підключення в розетку увімкнутого електроінструмента може призвести до травм.
- ▶ **Перед тим, як вмикати електроінструмент, приберіть налагоджувальні інструменти або гайковий ключ.** Перебування налагоджувального інструмента або ключа в частині електроінструмента, що обертається, може призвести до травм.
- ▶ **Уникайте неприродного положення тіла. Завжди зберігайте стійке положення та тримайте рівновагу.** Це дозволить Вам краще контролювати електроінструмент у небезпечних ситуаціях.
- ▶ **Вдягайте придатний одяг. Не вдягайте просторий одяг та прикраси. Не підставляйте волосся й одяг до деталей, що рухаються.** Просторий одяг, довге волосся та прикраси можуть потрапити в деталі, що рухаються.
- ▶ **Якщо існує можливість монтувати пиловідсмоктувальні або пилоуловлюючі пристрої, переконайтеся, щоб вони були добре під'єднані та правильно використовувалися.** Використання пиловідсмоктувального пристрою може зменшити небезпеки, зумовлені пилом.
- ▶ **Добре знання електроінструментів, отримане в результаті частого їх використання, не повинно призводити до самовпевненості й ігнорування принципів техніки безпеки.** Необережна дія може в одну мить призвести до важкої травми.

#### Правильне поводження та користування електроінструментами

- ▶ **Не перевантажуйте електроінструмент.** Використовуйте такий електроінструмент, що спеціально призначений для відповідної роботи. З придатним електроінструментом Ви з меншим ризиком отримаєте кращі результати роботи, якщо будете працювати в зазначеному діапазоні потужності.
- ▶ **Не користуйтеся електроінструментом з пошкодженим вимикачем.** Електроінструмент, який не вмикається або не вимикається, є небезпечним і його треба відремонтувати.
- ▶ **Перед тим, як регулювати що-небудь в електроінструменті, міняти приладдя або ховати електроінструмент, витягніть штепсель із розетки та/або витягніть акумуляторну батарею.** Ці попереджувальні заходи з техніки безпеки зменшують ризик випадкового запуску електроінструмента.

- ▶ **Ховайте електроінструменти, якими Ви саме не користуєтеся, від дітей. Не дозволяйте користуватися електроінструментом особам, що не знайомі з його роботою або не читали ці вказівки.** Використання електроінструментів недосвідченими особами може бути небезпечним.
- ▶ **Старанно доглядайте за електроінструментами і приладдям.** Перевіряйте, щоб рухомі деталі електроінструмента були правильно розташовані та не заїдали, не були пошкодженими або у будь-якому іншому стані, який міг би вплинути на функціонування електроінструмента. Пошкоджені електроінструменти потрібно відремонтувати, перш ніж користуватися ними знову. Велика кількість нещасних випадків спричиняється поганим доглядом за електроінструментами.
- ▶ **Тримайте різальні інструменти нагостреними та в чистоті.** Старанно доглянуті різальні інструменти з гострим різальним краєм менше застряють та легші в експлуатації.
- ▶ **Використовуйте електроінструмент, приладдя до нього, робочі інструменти тощо відповідно до цих вказівок. Беріть до уваги при цьому умови роботи та специфіку виконуваної роботи.** Використання електроінструментів для робіт, для яких вони не передбачені, може призвести до небезпечних ситуацій.
- ▶ **Тримайте рукоятки і поверхні захвату сухими і чистими, слідкуйте, щоб на них не було оливи або густого мастила.** Слизькі рукоятки і поверхні захвату унеможливають безпечне поводження з електроінструментом та його контролювання в неочікуваних ситуаціях.

#### Сервіс

- ▶ **Віддавайте свій електроінструмент на ремонт лише кваліфікованим фахівцям та лише з використанням оригінальних запчастин.** Це забезпечить роботу пристрою протягом тривалого часу.

#### Вказівки з техніки безпеки для вертикально-фрезерних машин

- ▶ **Завжди тримайте електроприлад за ізольовані рукоятки, оскільки ножовий вал може зачепити власний шнур живлення.** Перерізання кабелю, який знаходиться під напругою, може призвести до зарядження металевих частин електроінструмента та до ураження електричним струмом.
- ▶ **Закріпіть оброблювану заготовку на стабільній основі за допомогою струбчин або у іншій зручний спосіб.** Утримуванням оброблюваної заготовки в руці або її притисканням до себе не забезпечується її стабільне утримування, і вона може вийти з-під контролю.
- ▶ **Допустима кількість обертів фрези повинна як мінімум відповідати максимальній кількості**

**обертів, що зазначена на електроінструменті.**

Фрези, що обертаються швидше дозволеного, можуть зламатися і розлетітися.

- ▶ **Фрези і інше приладдя має точно підходити до патрона (затискної цаги) Вашого електроінструмента.** Робочий інструмент, що не точно пасує в затискач робочого інструмента, обертається нерівномірно, сильно вібує і може призводити до втрати контролю над приладом.
- ▶ **Підводьте електроінструмент до оброблюваної деталі тільки увімкнутим.** При застряганні електроприладу в оброблюваній деталі існує небезпека відскакування.
- ▶ **Не підставляйте руки в зону фрезерування і під фрезу. Другою рукою тримайтеся за додаткову рукоятку.** Якщо обидві руки знаходяться на фрезі, вони не можуть бути поранені фрезою.
- ▶ **У жодному разі не фрезеруйте по металевих предметах, цвяхах або гвинтах/шурпах.** Це може пошкодити фрезу і призвести до збільшеної вібрації.
- ▶ **Для знаходження захованих в стіні труб або електропроводки користуйтеся придатними приладами або зверніться в місцеве підприємство електро-, газо- і водопостачання.** Зачеплення електропроводки може призводити до пожежі та ураження електричним струмом. Зачеплення газової труби може призводити до вибуху. Зачеплення водопровідної труби може завдати шкоду матеріальним цінностям або призвести до ураження електричним струмом.
- ▶ **Не використовуйте тупі або пошкоджені фрези.** Тупі або пошкоджені фрези призводять до завеликого тертя, можуть застрягати і призводять до дисбалансу.
- ▶ **Перед тим, як покласти електроінструмент, зачекайте, поки він не зупиниться.** Адже робочий інструмент може зачепитися за що-небудь, що призведе до втрати контролю над електроприладом.
- ▶ **Під час роботи тримайте електроінструмент міцно обома руками і зберігайте стійке положення.** Двома руками Ви можете більш надійно працювати електроінструментом.
- ▶ **Ніколи не проковтуйте мініатюрні елементи живлення.** Проковтування мініатюрного елемента живлення може протягом 2 годин призвести до важких внутрішніх опіків і смерті.



**Тримайте мініатюрні елементи живлення у недоступному для дітей місці.** У разі підозри на проковтування мініатюрного елемента живлення або його введення крізь інші природні отвори негайно зверніться до лікаря.



- ▶ **Виконуйте заміну батареї належним чином.** Існує небезпека вибуху.

- ▶ **Не намагайтеся знову зарядити мініатюрний елемент живлення і на закорочуйте мініатюрний елемент живлення.** Мініатюрний елемент живлення може втратити герметичність, вибухнути, зайнятися і травмувати людей.
- ▶ **Виймайте й утилізуйте розряджені мініатюрні елементи живлення згідно з приписами.** Розряджені мініатюрні елементи живлення можуть втратити герметичність і пошкодити продукт або травмувати людей.
- ▶ **Не перегрівайте мініатюрний елемент живлення і не кидайте його у вогонь.** Мініатюрний елемент живлення може втратити герметичність, вибухнути, зайнятися і травмувати людей.
- ▶ **Не пошкоджуйте мініатюрний елемент живлення і не розбирайте його.** Мініатюрний елемент живлення може втратити герметичність, вибухнути, зайнятися і травмувати людей.
- ▶ **Не дозволяйте мініатюрному елементу живлення контактувати з водою.** Вивільнений літій може увійти в реакцію з воднем води, викликаючи при цьому пожежу, вибух або травмування людей.

## Опис продукту і послуг



**Прочитайте всі застереження і вказівки.** Невиконання вказівок з техніки безпеки та інструкцій може призвести до ураження електричним струмом, пожежі та/або важких серйозних травм.

Будь ласка, дотримуйтеся ілюстрацій на початку інструкції з експлуатації.

## Призначення приладу

Електроінструмент призначений для фрезерування на жорсткій опорі в деревині, пластмасі та легких будівельних матеріалах пазів, країв, профілів та довгих отворів та для фрезерування з копірною гільзою.

При роботі відповідними фрезами при зменшеній кількості обертів також можна оброблювати кольорові метали.

## Зображені компоненти

Нумерація зображених компонентів посилається на зображення електроприладу на сторінці з малюнком.

- (1) Права рукоятка (з ізолюваною поверхнею)
- (2) Кнопка фіксації вимикача
- (3) Світлове кільце (GOF 1250 LCE)
- (4) Накідна гайка з затискною цагою
- (5) Фреза<sup>A)</sup>
- (6) Фіксаторний важіль шпинделя
- (7) Гвинт до напрямних стрижнів паралельного упора (2 шт.)
- (8) Захист від стружки
- (9) Ступінчастий упор

- (10) Юстирувальні гвинти ступінчастого упора  
 (11) Плита ковзання  
 (12) Гніздо під напружаний стрижні паралельного упора  
 (13) Опорна плита  
 (14) Обмежувач глибини  
 (15) Гвинт фіксації обмежувача глибини  
 (16) Кнопка нульової точки обмежувача глибини (GOF 1250 LCE)  
 (17) Кнопка для перемикання одиниці вимірювання (мм/дюйми) (GOF 1250 LCE)  
 (18) Вимикач цифрового індикатора глибини (GOF 1250 LCE)  
 (19) Діапазон точного регулювання глибини фрезерування  
 (20) Ліва рукоятка (з ізолюваною поверхнею)  
 (21) Дисплей (GOF 1250 LCE)  
 (22) Кришка секції для батарейок (GOF 1250 LCE)  
 (23) Важіль розблокування  
 (24) Шкала для точного настроювання глибини фрезерування  
 (25) Поворотна ручка для точного настроювання глибини фрезерування  
 (26) Шкала для настроювання глибини фрезерування (GOF 1250 LCE)  
 (27) Шибер з індексною позначкою (GOF 1250 LCE)  
 (28) Коліщатко для встановлення кількості обертів  
 (29) Вимикач  
 (30) Патрубок для під'єднання всмоктувального шланга  
 (31) Вилковий гайковий ключ з розміром під ключ 19 мм  
 (32) Відсмоктувальний шланг (Ø 35 мм)<sup>A)</sup>  
 (33) Паралельний упор  
 (34) Напрячний стрижень паралельного упора (2 шт.)  
 (35) Гвинт для точного налаштування паралельного упора (2 шт.)  
 (36) Гвинт для попереднього налаштування паралельного упора (2 шт.)  
 (37) Поворотна ручка для точного налаштування паралельного упора  
 (38) Регульована упорна планка паралельного упора  
 (39) Перехідник до пилососа для паралельного упора<sup>A)</sup>  
 (40) Адаптер копірної гільзи SDS  
 (41) Кріпильний гвинт адаптера копірної гільзи (2 шт.)  
 (42) Важіль розблокування адаптера копірної гільзи  
 (43) Копірна гільза  
 (44) Гвинт з циліндричною головкою для фіксації плити ковзання (5 шт.)  
 (45) Центрувальна оправка  
 (46) Ущільнення

A) **Зображене або описане приладдя не входить в стандартний обсяг поставки. Повний асортимент приладдя Ви знайдете в нашій програмі приладдя.**

## Технічні дані

Вертикально-фрезерна машина		GOF 1250 CE	GOF 1250 LCE
Товарний номер		<b>3 601 F26 0..</b>	<b>3 601 F26 1..</b>
Номінальна споживана потужність	Вт	1250	1250
Частота обертання холостого ходу	об/хв	10000–24000	10000–24000
Встановлення кількості обертів		●	●
Постійна електроніка		●	●
Плавний пуск		●	●
Під'єднання для пилососа		●	●
Цифровий індикатор глибини		–	●
Світлове кільце		–	●
Сумісні затискні цанги	мм дюймів	6–8 ¼	6–8 ¼
Висота ходу фрезерного блока	мм	60	60
Вага відповідно до EPTA-Procedure 01:2014	кг	3,6	3,7
Клас захисту		□ / II	□ / II

Параметри зазначені для номінальної напруги [U] 230 В. При інших значеннях напруги, а також у специфічному для країни виконанні можливі інші параметри.

## Інформація щодо шуму і вібрації

Рівень шумів визначений відповідно до **EN 62841-2-17**.

A-зважений рівень звукового тиску від електроприладу, як правило, становить: **93 дБ(A)**; звукова потужність **104 дБ(A)**. Похибка K = **3 дБ**.

**Вдягайте навушники!**

Загальна вібрація  $a_h$  (векторна сума трьох напрямків) і похибка  $K$  визначені відповідно до **EN 62841-2-17**:  
 $a_h = 7 \text{ м/с}^2$ ,  $K = 1,5 \text{ м/с}^2$ .

Зазначені в цих вказівках рівень вібрації і рівень емісії шуму вимірювалися за визначеною в стандартах процедурою; ними можна користуватися для порівняння приладів. Вони також придатні для попередньої оцінки рівня вібрації і рівня емісії шуму.

Зазначені рівень вібрації і рівень емісії шуму стосуються основних робіт, для яких застосовується електроінструмент. Однак у разі застосування електроінструмента для інших робіт, роботи з іншим приладдям або у разі недостатнього технічного обслуговування рівень вібрації і рівень емісії шуму можуть бути іншими. В результаті рівень вібрації і рівень емісії шуму протягом всього робочого часу можуть значно зрости.

Для точної оцінки рівня вібрації і рівня емісії шуму потрібно також враховувати інтервали часу, коли електроінструмент вимкнений або, хоча й увімкнений, але фактично не працює. Це може значно зменшити сумарний рівень вібрації і рівень емісії шуму протягом робочого часу.

Визначте додаткові заходи безпеки для захисту оператора електроінструмента від вібрації, напр.: технічне обслуговування електроінструмента і робочих інструментів, нагрівання рук, організація робочих процесів.

## Монтаж

- ▶ **Перед будь-якими маніпуляціями з електроприладом витягніть штепсель з розетки.**

### Вставлення фрези (див. мал. А)

- ▶ **При встановленні та зміні фрези радимо вдягати захисні рукавиці.**

В залежності від мети використання існують фрези різних моделей та якості.

**Фрези з високопродуктивною швидкорізальною сталі (HSS)** призначені для обробки м'яких матеріалів, напр., м'яких порід деревини і пластмаси.

**Фрези з твердосплавною кромкою (HM)** спеціально призначені для твердих і абразивних матеріалів, напр., для деревини твердих порід та алюмінію.

Оригінальні фрези з великого асортименту приладдя Bosch можна отримати в спеціалізованому магазині.

Використовуйте лише бездоганні і чисті фрези.

- Поверніть важіль фіксації шпинделя **(6)** проти годинникової стрілки до упору **(1)**. За потреби поверніть шпиндель мотора від себе, щоб він чутно увійшов у зачеплення.
- Відпустіть накидну гайку **(4)** ріжковим гайковим ключем **(31)** (розмір 19 мм), повертаючи ключ за годинниковою стрілкою **(2)**.
- Вставте фрезу в цангу. Хвостовик фрези має бути вставлений в цангу принаймні до позначки.

- Затягніть накидну гайку **(4)** вилковим гайковим ключем **(31)** (розмір 19 мм), повернувши проти годинникової стрілки. Повністю затисніть важіль фіксації шпинделя **(6)**.

- ▶ **Не вставляйте фрези діаметром більше 50 мм без монтованої копірної гільзи.** Такі фрези не проходять через опорну плиту.

- ▶ **У жодному разі не затягуйте цангу накидною гайкою, доки не буде монтована фреза.** Адже це може пошкодити цангу.

### Відсмоктування пилу/тирси/стружки

Пил таких матеріалів, як напр., лакофарбових покриттів, що містять свинець, деяких видів деревини, мінералів і металу, може бути небезпечним для здоров'я. Торкання або вдихання пилу може викликати у Вас, або у осіб, що знаходяться поблизу, алергічні реакції та/або захворювання дихальних шляхів.

Певні види пилу, як напр., дубовий або буковий пил, вважаються канцерогенними, особливо в сполученні з добавками для обробки деревини (хромат, засоби для захисту деревини). Матеріали, що містять азбест, дозволяється обробляти лише спеціалістам.

- За можливість використовуйте придатний для матеріалу відсмоктувальний пристрій.
- Слідкуйте за доброю вентиляцією на робочому місці.
- Рекомендується вдягати респіраторну маску з фільтром класу P2.

Додержуйтеся приписів щодо оброблюваних матеріалів, що діють у Вашій країні.

- ▶ **Уникайте накопичення пилу на робочому місці.** Пил може легко займатися.

### Під'єднання системи пиловідсмоктування (див. мал. В)

Надіньте відсмоктувальний шланг ( $\varnothing$  35 мм) **(32)** (приладдя) на монтований перехідник до пиლოსоса. Приєднайте відсмоктувальний шланг **(32)** до пиლოსоса (приладдя).

Електроінструмент можна підключити безпосередньо до розетки універсального пиლოსоса **Bosch** з дистанційним пусковим пристроєм. Він автоматично вмикається при включенні електроприладу.

Пиловідсмоктувач повинен бути придатним для роботи з оброблюваним матеріалом.

Для відсмоктування особливо шкідливого для здоров'я, канцерогенного або сухого пилу потрібний спеціальний пиловідсмоктувач.

## Робота

- ▶ **Зважайте на напругу у мережі! Напруга в джерелі струму повинна відповідати даним на заводській таблиці електроінструменту. Електроприлад, що розрахований на напругу 230 В, може працювати також і при 220 В.**

## Початок роботи

**GOF 1250 LCE:** після увімкнення мережної напруги світлове кільце **(3)** безперервно світиться для підсвічування поверхні оброблюваної заготовки.

Вставте батарею (див. „Заміна батареї (GOF 1250 LCE) (див. мал. **M**)“, Сторінка 152). У деяких моделях батарея уже вставлена. Зніміть пломбу з батареї, щоб активувати її.

За допомогою кнопки **(17)** налаштуйте необхідну одиницю вимірювання.

## Встановлення кількості обертів

За допомогою коліщатка для встановлення кількості обертів **(28)** можна встановлювати необхідну кількість обертів також під час роботи.

1–2	Низька кількість обертів
3–4	Середня кількість обертів
5–6	Висока кількість обертів

Значення, що містяться в таблиці, є орієнтовними.

Необхідна кількість обертів залежить від матеріалу та умов роботи і може бути визначена методом випробувань.

Матеріал	Діаметр фрези [мм]	Положення коліщатка
Тверда деревина (бук)	4–10	5–6
	12–20	3–4
	22–40	1–2
М'яка деревина (сосна)	4–10	5–6
	12–20	3–6
	22–40	1–3
Деревостружкові плити	4–10	3–6
	12–20	2–4
	22–40	1–3
Пластмаси	4–15	2–3
	16–40	1–2
Алюміній	4–15	1–2
	16–40	1

Після тривалої роботи на низькій частоті обертів дайте електроінструменту попрацювати для охолодження прибіл. З хвил. з максимальною частотою обертів на холостому ходу.

## Увімкнення/вимкнення

Перед увімкненням налаштуйте глибину фрезерування (див. „Настроювання глибини фрезерування“, Сторінка 150).

Щоб **увімкнути** електроінструмент, натисніть на вимикач **(29)** і тримайте його натисненим.

Щоб **зафіксувати** натиснутий вимикач **(29)**, натисніть на фіксатор **(2)**.

Щоб **вимкнути** електроінструмент, відпустіть вимикач **(29)** або, якщо він зафіксований кнопкою фіксації **(2)**, короткочасно натисніть на вимикач **(29)** та знову відпустіть його.

## Постійна електроніка

Постійна електроніка забезпечує майже однакову кількість обертів при роботі на холостому ходу і під навантаженням; це забезпечує рівномірну продуктивність.

## Плавний пуск

Електронна система плавного пуску обмежує обертальний момент при включенні та збільшує строк експлуатації мотора.

## Захист від перевантаження

Захист від перевантаження запобігає недопустимо високому споживанню струму при надмірному навантаженні. Це може призводити до зменшення кількості обертів двигуна, в надзвичайному випадку навіть до зупинки двигуна.

Після зменшення навантаження на електроінструмент двигун знову розганяється до робочої кількості обертів і продовжує працювати.

## Захист від повторного пуску

Захист від повторного пуску запобігає неконтрольованому запуску електроінструмента після перебоїв з електропостачанням.

Щоб **знову увімкнути** електроінструмент, вимкніть вимикач **(29)**, а потім знову увімкніть електроінструмент.

## Важіль розблокування (див. мал. **C**)

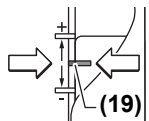
Повернення важеля розблокування **(23)** у вихідне положення здійснюється автоматично при відпусканні. Для надійнішого утримання важеля розблокування **(23)** потрібно відводити до упору. Утримувати можна, якщо необхідне регулювання. Для цього встановіть ключ-шестигранник (4 мм) в отвір у рукоятці. Для збільшення утримуючої сили повертайте ключ-шестигранник за годинниковою стрілкою, для зменшення утримуючої сили — проти годинникової стрілки.

## Настроювання глибини фрезерування

► **Настроювання глибини фрезерування дозволяється виконувати лише на вимкненому електроінструменті.**

Грубе настроювання глибини фрезерування (див. мал. **D** і **E**) здійснюється наступним чином:

- Приставте електроінструмент з монтованою фрезою до оброблюваного матеріалу.
- За допомогою поворотної ручки **(25)** встановіть інтервал точного настроювання по центру. Для цього повертайте поворотну ручку **(25)** до тих пір, поки позначки **(19)** не збігатимуться, як показано на малюнку. Після цього поверніть шкалу **(24)** на **0**.
- Встановіть ступінчастий упор **(9)** на найнижчий ступінь; ступінчастий упор має відчутно зайти в зачеплення.



- Відпустіть гвинт (15) на обмежувачі глибини (14), щоб обмежувач глибини (14) міг вільно рухатися.
- Притисніть важіль розблокування (23) назад і повільно опустіть вертикально-фрезерну машину вниз, щоб фреза (5) доторкнулася до поверхні заготовки. Знову відпустіть важіль розблокування (23), щоб зафіксувати це положення.
- Притисніть обмежувач глибини (14) вниз, щоб він сів на ступінчастий упор (9).  
**GOF 1250 LCE:** увімкніть цифровий індикатор глибини на вимикачі (18). Натисніть кнопку (16) для налаштування нульової точки обмежувача глибини (14).  
**GOF 1250 CE:** встановіть шибер з індексною позначкою (27) в положення 0 на шкалі глибини фрезерування (26).
- Встановіть обмежувач глибини (14) на бажану глибину фрезерування і міцно затягніть гвинт (15) на обмежувачі глибини (14).  
**GOF 1250 CE:** слідкуйте за тим, щоб шибер з індексною позначкою (27) більше не зсунувся.
- Притисніть важіль розблокування (23) та підніміть вертикально-фрезерну машину у найвище положення.

При великій глибині фрезерування рекомендується здійснювати обробку в декілька заходів, знімаючи кожного разу матеріал потроху. За допомогою ступінчастого упора (9) можна розділити операцію фрезерування на декілька етапів. Для цього встановіть ступінчастий упор на найнижчий для бажаної глибини фрезерування рівень і здійсніть перші операції обробки спочатку на вищому рівні. Відстань між рівнями можна змінювати, повертаючи юстирувальні гвинти (10).

Після пробного фрезерування повертанням поворотної ручки (25) можна налаштувати глибину фрезерування точно на бажаний рівень; для збільшення глибини фрезерування повертайте поворотну ручку за годинниковою стрілкою, для зменшення глибини фрезерування — проти годинникової стрілки. Шкала (24) використовується для орієнтації. За один оберт глибина фрезерування змінюється прибіл. на 2,0 мм, одна поділка на нижньому краю шкали (24) відповідає 0,1 мм. Максимальний діапазон регулювання становить  $\pm 8$  мм.

**Приклад:** бажана глибина фрезерування становить 10,0 мм, пробне фрезерування показало глибину фрезерування 9,6 мм.

- Поверніть шкалу (24) на 0.
- Поверніть поворотну ручку (25) на 0,4 мм/4 поділки (різниця між заданим і фактичним значенням) за годинниковою стрілкою.
- Перевірте вибрану глибину фрезерування, здійснивши ще одне пробне фрезерування.

**GOF 1250 CE:** після налаштування глибини фрезерування більше не міняйте положення шибера (27) на обмежувачі глибини (14), щоб ви завжди могли бачити актуальну глибину фрезерування на шкалі (26).

**GOF 1250 LCE:** актуальна глибина фрезерування відображається на дисплеї (21).

## Вказівки щодо роботи

### ► Захищайте фрезу від поштовхів і ударів.

#### Напрямок і процедура фрезерування (див. мал. F)

- **Фрезерування повинне здійснюватися проти напрямку обертання фрези (5) (зустрічне фрезерування).** При фрезеруванні в напрямку обертання фрези (попутне фрезерування) електроінструмент може вирватися у Вас з рук.

Встановіть потрібну глибину фрезерування (див. „Налаштування глибини фрезерування“, Сторінка 150). Приставте електроінструмент з монтованою фрезою до оброблюваного матеріалу та увімкніть.

Притисніть важіль розблокування (23) назад та проведіть вертикально-фрезерною машиною до упору у напрямку опорної плити (13). Знову відпустіть важіль розблокування (23), щоб зафіксувати цю глибину врізання.

Здійсніть фрезерування з рівномірною подачею.

Після закінчення операції фрезерування знову встановіть вертикально-фрезерну машину у найвище положення.

Вимкніть електроінструмент.

#### Фрезерування з додатковим упором (див. мал. G)

Для обробки великих деталей, наприклад при фрезеруванні пазів, можна закріпити на оброблювальній деталі дошку або рейку в якості додаткового упора та водити вертикально-фрезерною машиною уздовж додаткового упора. Водіть вертикально-фрезерною машиною з плоского боку плити ковзання уздовж додаткового упора.

#### Кромкове або профільне фрезерування

При кромковому або профільному фрезеруванні без паралельного упора фрезу необхідно обладнати напрямною цапфою або шарикопідшипником.

Підведіть увімкнений електроприлад збоку до оброблювальної деталі, щоб напрямна цапфа або шарикопідшипник фрези прилягав до краю оброблювальної деталі.

Ведіть електроінструмент уздовж краю заготовки.

Слідкуйте за тим, щоб зберігати прямий кут. Занадто сильне натискання може пошкодити край заготовки.

#### Фрезерування з паралельним упором (див. мал. H)

Встановіть паралельний упор (33) напрямними стрижнями (34) в опору плиту (13) і затисніть його гвинтами (7) відповідно до необхідного значення.

Гвинтами-баранчиками (36) і (35) паралельний упор можна додатково налаштувати в довжину.

За допомогою поворотної ручки (37) можна, відпустивши обидва гвинти-баранчики (35), точно налаштувати довжину. При цьому за один оберт довжина

мінється на 2,0 мм, кожна поділка на поворотній ручці (37) відповідає 0,1 мм.

За допомогою упорної планки (38) можна змінити поверхню прилягання паралельного упора.

Водіть увімкненим електроінструментом уздовж краю оброблюваного матеріалу з рівномірною подачею, натискаючи збоку на паралельний упор.

При фрезеруванні з паралельним упором (33) всмоктування пилу/стружки має здійснюватися через спеціальний перехідник до пирососа (39). Перехідник до пирососа може залишатися встановленим.

#### **Фрезерування з циркульним адаптером (приладдя)**

Для круглого фрезерування можна використовувати циркульний адаптер.

#### **Фрезерування з напрямною рейкою (приладдя)**

За допомогою напрямної рейки і адаптера напрямної шини можна здійснювати прямолінійні операції.

#### **Фрезерування з копірною гільзою (див. мал. I-L)**

За допомогою копірної гільзи (43) можна переносити на оброблювані деталі контури зразків та шаблонів.

Оберіть копірну гільзу відповідно до товщини шаблону або зразка. Через виступаючу висоту копірної гільзи мінімальна товщина шаблону повинна становити 8 мм.

Для використання копірної гільзи (43) спочатку потрібно вставити адаптер копірної гільзи SDS (40) у плиту ковзання (11).

Вставте адаптер копірної гільзи (40) вгору на плиту ковзання (11) та прикрутіть 2 кріпильними гвинтами (41). Слідкуйте за тим, щоб важіль розблокування адаптера копірної гільзи (42) міг вільно рухатися.

Посуньте важіль розблокування (42) у напрямку стрілки та вставте копірну гільзу (43) знизу в адаптер копірної гільзи SDS (40). При цьому кодовані кулачки повинні відчутно зайти у зачеплення в прорізах копірної гільзи (43).

Перевірте відстань від центру фрези до краю копірної гільзи (див. „Вирівняйте опорну плиту по центру (див. мал. N)“, Сторінка 152).

► **Діаметр фрези має бути менший за внутрішній діаметр копірної гільзи.**

#### **Фрезерування**

Підведіть увімкнений електроінструмент з копірною гільзою (43) до шаблону.

Притисніть важіль розблокування (23) назад і повільно опустіть вертикально-фрезерну машину вниз до досягнення налаштованої глибини фрезерування. Знову відпустіть важіль розблокування (23), щоб зафіксувати цю глибину врізання.

Ведіть електроінструмент з виступаючою копірною гільзою (43) вздовж шаблону, притискаючи збоку.

#### **Вирівняйте опорну плиту по центру (див. мал. N)**

Щоб відстань від центру фрези до краю копірної гільзи всюди була однаковою, за необхідності копірну

гільзу (43) та плиту ковзання (11) можна відцентрувати відносно одна одної.

Притисніть важіль розблокування (23) назад та проведіть вертикально-фрезерною машиною до упору у напрямку опорної плити (13). Знову відпустіть важіль розблокування (23), щоб зафіксувати цю глибину врізання.

Відпустіть кріпильні гвинти (44) прибл. на 2 оберти, щоб опорна плита (11) могла вільно рухатися.

Встановіть центральну оправку (45) у патрон, як показано на малюнку. Затягніть накидну гайку вручну, щоб центральна оправка могла вільно рухатися.

Вирівняйте центральну оправку (45) та копірну гільзу (43) відносно одна одної, трохи пересунувши опорну плиту (11).

Знову міцно затягніть кріпильні гвинти (44).

Зніміть центральну оправку (45) з патрона.

Притисніть важіль розблокування (23) та підніміть вертикально-фрезерну машину у найвище положення.

#### **Заміна батареї (GOF 1250 LCE) (див. мал. M)**

Посуньте кришку секції для батарейок (22) вгору і вийміть батарею. Вставте нову батарею (тип CR2032). Позитивний полюс батареї має вказувати вперед у напрямку кришки секції для батарейок (22). Вставте ущільнення (46) і закрийте кришку секції для батарейок (22).

## **Технічне обслуговування і сервіс**

### **Технічне обслуговування і очищення**

- **Перед будь-якими маніпуляціями з електроприладом витягніть штепсель з розетки.**
- **Для якісної і безпечної роботи тримайте електроприлад і вентиляційні отвори в чистоті.**
- **У екстремальних умовах застосування за можливості завжди використовуйте відсмоктувальний пристрій. Часто очищуйте вентиляційні щілини пензлем та під'єднуйте інструмент через пристрій захисного вимкнення (PRCD).** При обробці металів усередині електроінструмента може осідати електропровідний пил. Це може позначитися на захисній ізоляції електроінструмента.

Якщо треба поміняти під'єднувальний кабель, це треба робити на фірмі **Bosch** або в сервісній майстерні для електроінструментів **Bosch**, щоб уникнути небезпек.

### **Сервіс і консультації з питань застосування**

В сервісній майстерні Ви отримаєте відповідь на Ваші запитання стосовно ремонту і технічного обслуговування Вашого продукту. Малюнки в деталях і інформацію щодо запчастин можна знайти за адресою: [www.bosch-pt.com](http://www.bosch-pt.com) Команда співробітників Bosch з надання консультацій щодо використання продукції із задоволенням відповідь



на Ваші запитання стосовно нашої продукції та приладдя до неї.

При всіх додаткових запитаннях та замовленні запчастин, будь ласка, зазначайте 10-значний номер для замовлення, що стоїть на паспортній таблиці продукту.

Гарантійне обслуговування і ремонт електроінструменту здійснюються відповідно до вимог і норм виготовлювача на території всіх країн лише у фірмових або авторизованих сервісних центрах фірми «Роберт Бош». **ПОПЕРЕДЖЕННЯ!** Використання контрафактної продукції небезпечно в експлуатації і може мати негативні наслідки для здоров'я. Виготовлення і розповсюдження контрафактної продукції переслідується за Законом в адміністративному і кримінальному порядку.

#### Україна

Бош Сервісний Центр електроінструментів

вул. Крайня 1

02660 Київ 60

Тел.: +380 44 490 2407

Факс: +380 44 512 0591

E-Mail: pt-service@ua.bosch.com

www.bosch-professional.com/ua/uk

Адреса Регіональних гарантійних сервісних майстерень за-значена в Національному гарантійному талоні.

#### Утилізація

Електроінструменти, акумулятори/батареї, приладдя і упаковку треба здавати на екологічно чисту повторну переробку.



Не викидайте електроінструменти та акумуляторні батареї/батареї в побутове сміття!

#### Лише для країн ЄС:

Відповідно до європейської директиви 2012/19/EU електроінструменти, що вийшли із вживання, та відповідно до європейської директиви 2006/66/EC пошкоджені або відпрацьовані акумуляторні батареї/батареї повинні здаватися окремо і утилізуватися екологічно чистим способом.

## Қазақ

### Еуразия экономикалық одағына (Кеден одағына) мүше мемлекеттер аумағында қолданылады

Өндірушінің өнім үшін қарастырған пайдалану құжаттарының құрамында пайдалану жөніндегі осы нұсқаулық, сонымен бірге қосымшалар да болуы мүмкін. Сәйкестікті растау жайлы ақпарат қосымшада бар.

Өнімді өндірген мемлекет туралы ақпарат өнімнің корпусында және қосымшада көрсетілген.

Өндірілген мерзімі Нұсқаулық мұқабасының соңғы бетінде көрсетілген.

Импортерге қатысты байланыс ақпарат өнім қаптамасында көрсетілген.

#### Өнімді пайдалану мерзімі

Өнімнің қызмет ету мерзімі 7 жыл. Өндірілген мерзімнен бастап (өндіру күні зауыт тақтайшасында жазылған) істетпей 5 жыл сақтағаннан соң, өнімді тексерусіз (сервистік тексеру) пайдалану ұсынылмайды.

Көрсетілген қызмет ету мерзімі тұтынушы аталмыш нұсқаулықтың талаптарын орындаған жағдайда ғана жарамды болады.

#### Істен шығу себептерінің тізімі

- көп ұшқын шықса, пайдаланбаңыз
- қатты діріл кезінде пайдаланбаңыз
- тоқ сымсы бұзылған немесе оқшаулаусыз болса, пайдаланбаңыз
- өнім корпусынан тікелей түгін шықса, пайдаланбаңыз

#### Пайдаланушының мүмкін қателіктері

- тұтқасы мен корпусы бұзылған болса, өнімді пайдаланбаңыз
- жауын – шашын кезінде сыртта пайдаланбаңыз
- корпус ішіне су кірсе құрылғыны қосушы болмаңыз

#### Шекті күй белгілері

- тоқ сымсының тозуы немесе зақымдануы
- өнім корпусының зақымдалуы

#### Қызмет көрсету түрі мен жиілігі

- Әр пайдаланудан соң өнімді тазалау ұсынылады.

#### Сақтау

- құрғақ жерде сақтау керек
- жоғары температура көзінен және күн сәулелерінің әсерінен алыс сақтау керек
- сақтау кезінде температураның кенет ауытқуынан қорғау керек
- орамасыз сақтау мүмкін емес
- сақтау шарттары туралы қосымша ақпарат алу үшін МЕМСТ 15150-69 (шарт 1) құжатын қараңыз
- +5-ден +40 °C-қа дейін температурасында қоймада өндірушінің қаптамасында сақтаңыз. Салыстырмалы ылғалдылық 80 %-дан аспауы тиіс.

#### Тасымалдау

- тасымалдау кезінде өнімді құлатуға және кез келген механикалық ықпал етуге қатаң тыйым салынады
- босату/жүктеу кезінде пакетті қысатын машиналарды пайдалануға рұқсат берілмейді
- тасымалдау шарттары талаптарын МЕМСТ 15150-69 (5 шарт) құжатын оқыңыз
- Қоршаған орта температурасы –50 °C-тан +50 °C-қа дейін тасымалдау рұқсат етілген. Салыстырмалы ылғалдылық 100 %-дан аспауы тиіс.

## Қауіпсіздік нұсқаулары

### Электр құралдары үшін жалпы қауіпсіздік нұсқаулары

#### **⚠ ЕСКЕРТУ** Осы электр құралының жинағындағы ескертулерді,

нұсқауларды, суреттерді және сипаттамаларды оқыңыз. Барлық техникалық қауіпсіздік нұсқаулықтарын орындамау тоқтың соғуына, өрт және/немесе ауыр жарақаттануларға алып келуі мүмкін.

**Болашақ жұмыстар үшін қауіпсіздік нұсқаулықтары мен ескертпелерді сақтап қойыңыз.**

Қауіпсіздік нұсқаулықтарында пайдаланылған Электр құрал атауының желіден қуат алатын электр құралдарына (желілік кабелі менен) және аккумуляторден қуат алатын электр құралдарына (желілік кабелі жоқ) қатысы бар.

#### Жұмыс орнының қауіпсіздігі

- ▶ **Жұмыс орнын таза және жарық ұстаңыз.** Ластанған және қараңғы жайларда сәтсіз оқиғалар болуы мүмкін.
- ▶ **Электр құрылғысын жарылатын атмосферада пайдаланбаңыз, мысалы, жанатын сұйықтық, газ немесе шаң бар болғанда.** Электр құрал ұшқындарды жасайды, ал олар шаң немесе буларды жандыруы мүмкін.
- ▶ **Балалар мен бақылаушыларды электр құралынан алыс ұстаңыз.** Алданулар бақылау жоғалуына алып келуі мүмкін.
- ▶ Жабдық тұрмыстық жағдайларда, коммерциялық аймақтарда және қоғамдық жерлерде, зиянды және қауіпті өндірістік факторлар жоқ кіші электр тұтынуы бар өндірістік аймақтарында жұмыс істеу үшін арналған.

#### Электр қауіпсіздігі

- ▶ **Электр айырлары розеткаға сай боулы тиіс.** Айырды ешқашан ешқандай тәрізде өзгертпеңіз. Жерге қосылған электр құралдарымен адаптер айырларын пайдаланбаңыз. Өзгертілмеген айырлар мен сәйкес розеткалар электр тұйықталуының қауіпін төмендетеді.
- ▶ **Құбырлар, радиаторлар, плиталар мен суытқыштар сияқты жерге қосылған беттерге тимеңіз.** Денеңіз жерге қосылған болса жоғары тоқ соғу қауіпі пайда болады.
- ▶ **Электр құралдарды жаңбырда немесе ылғалды қоршауда пайдаланбаңыз.** Электр құралына кірген су тоқ соғу қауіпін жоғарылатады.
- ▶ **Кабельді тиісті болмаған ретте пайдаланбаңыз.** Кабельді электр құралын тасу, көтеру немесе тоқтан шығару үшін пайдаланбаңыз. Кабельді ыстықтық, май, өткір қырлар және жылжымалы бөлшектерден алыс ұстамаңыз. Зақымдалған немесе бытысып кеткен кабель тоқ соғу қауіпін жоғарылатады.
- ▶ **Электр құралын сыртта пайдаланғанда сыртқы жайлар үшін сай кабельді пайдаланыңыз.** Сыртта

пайдалануға жарамды кабельді пайдалану тоқ соғу қауіпін төмендейді.

- ▶ **Егер электр құралын ылғалды жерде пайдалану керек болса, онда қорғайтын өшіру құрылғысы (RCD) арқылы қорғалған тоқ желісін пайдаланыңыз.** RCD пайдалану тоқ соғу қауіпін төмендетеді.

#### Жеке қауіпсіздік

- ▶ **Электр құралды пайдалануда абай болыңыз, жұмысыңызды бақылаңыз және парасатты пайдаланыңыз.** Электр құралды шаршаған кезде немесе есірткі, алкоголь немесе дәрі әсер еткен кезде пайдаланбаңыз. Электр құралын пайдалану кезінде аңсыздық ауыр жеке жарақаттануға алып келуі мүмкін.
- ▶ **Жеке қорғайтын жабдықтарды пайдаланыңыз.** Әрдайым көз қорғанысын тағыңыз. Шаң маскасы, сырғанбайтын қауіпсіздік аяқ киімдері, шлем немесе есту қорғаныштары сияқты қорғағыш жабдықтары тиісті жағдайларда қолданып жеке жарақаттануларды кемеяді.
- ▶ **Кездейсоқ іске қосылудың алдын алу.** Тоқ көзіне және/немесе батареялар жинағына қосудан алдын, құралды көтеру немесе тасудан алдын өшіргіш өшік күйде болуына көз жеткізіңіз. Электр құралын саусақты өшіргішке қойып тасу немесе қосқышы қосулы электр құралын тоққа қосу сәтсіз оқиғаға алып келуі мүмкін.
- ▶ **Электр құралын қосудан алдын келген ретте сынасын немесе кілтті алып қойыңыз.** Электр құралының айналатын бөлігінде қалған кілт немесе сына жеке жарақаттануға алып келуі мүмкін.
- ▶ **Көп күш істетпеңіз.** Әрдайым тиісті таяныш пен тең салмақтылықты сақтаңыз. Бұл күтілмеген жағдайларда электр құралдың бақылануын сақтайды.
- ▶ **Тиісті киім киіңіз.** Бос киім мен әшекейлерді киймеңіз. Шашыңыз бен киімдерді жылжымалы бөлшектерден алыс ұстаңыз. Бос киімдер, әшекейлер немесе ұзын шаш жылжымалы бөлшектер арқылы тартылуы мүмкін.
- ▶ **Егер шаң шығарып жинау жабдықтарына қосу құрылғылары берліген болса, онда олар қосулы болуына және тиісті ретте қолдануына көз жеткізіңіз.** Шаң жинауды пайдалану шаңға байланысты зияндарды кемеяді.
- ▶ **Аспаптарды жиі пайдаланып жақсы білгеннен соң масайрап кетпей қауіпсіздік принциптерін елемей отырмаңыз.** Абайсыз әрекет секунд ішінде ауыр жарақаттануға алып келуі мүмкін.
- ▶ **НАЗАР АУДАРЫҢЫЗ!** Энергиямен жабдықтаудың толықтай не жекелей тоқтатылуы немесе энергиямен жабдықтауды басқару тізбегінің ақаулануы салдарынан электр құралының жұмысында кідіріс пайда болған жағдайда, бұғатталмағандығына көз жеткізіп (болған жағдайда) барып, ажыратқышты Выкл. (Өшіру)

**қалпына келтіріңіз. Желілік ашаны розеткадан шығарыңыз немесе алып – салмалы аккумуляторды ажыратыңыз.** Осы әрекет арқылы бақыланбайтын қайта іске қосылудың алдын аласыз.

- ▶ Аталмыш пайдалану жөніндегі нұсқаулыққа сәйкес білікті қызметкерлер құрамына электр құралын реттеу, монтаждау, қолданысқа енгізу және оған қызмет көрсету әрекеттерімен таныс тұлғалар жатады.
- ▶ Электр құралымен жұмыс істеуге 18 жасқа толған, техникалық сипаттамамы, пайдалану жөніндегі нұсқаулықты және қауіпсіздік ережелерін оқып шыққан тұлғаларға рұқсат етіледі.
- ▶ Дене, сезім немесе ақыл-ой қабілеттері шектеулі немесе тәжірибесі мен білімі жеткіліксіз адамдар олардың қауіпсіздігі үшін жауапты тұлғаның бақылауында болмаса немесе электр құралын пайдалану бойынша нұсқау алмаған болса, бұйымды пайдаланбауы тиіс.

#### **Электр құралдарын пайдалану және күту**

- ▶ **Құралды аса көп жүктемеңіз. Жұмысыңыз үшін жарамды электр құралын пайдаланыңыз.** Жарамды электр құралымен керекті жұмыс аймағында дұрыс әрі сенімді жұмыс істейсіз.
- ▶ **Ажыратқышы дұрыс емес электр құралын пайдаланбаңыз.** Қосуға немесе өшіруге болмайтын электр құралы қауіпті болып, оны жөндеу қажет болады.
- ▶ **Жабдықтарды реттеу, бөлшектерін алмастыру немесе электр құралдарын қоймаға қою алдында, ашаны қуат көзінен ажыратыңыз және/немесе аккумуляторы алмалы-салмалы болса, оны электр құралынан алып тастаңыз.** Бұл сақтық әрекеті электр құралдың байқаусыз қосылуына жол бермейді.
- ▶ **Пайдаланылмайтын электр құралдарды балалар қолы жетпейтін жайға қойыңыз.** Осыларды білмейтін немесе осы ескертпелерді оқымаған адамдарға бұл құралды пайдалануға жол бермеңіз. Тәжірибесіз адамдар қолында электр құралдары қауіпті болады.
- ▶ **Электр құралдарын мен керек-жарақтарын ұқыпты күтіңіз.** Қозғалмалы бөлшектердің кедергісіз істеуіне және кептеліп қалмауына, бөлшектердің ақаусыз немесе зақымдалмаған болуына, электр құралының зақымдалмағанына көз жеткізіңіз. Зақымдалған бөлшектері бар құралды пайдаланудан алдын жөндеңіз. Электр құралдарының дұрыс күтілмеуі жазатайым оқиғаларға себеп болып жатады.
- ▶ **Кескіш аспаптарды өткір және таза күйде сақтаңыз.** Дұрыс күтілген және кескіш жиектері өткір кескіш аспаптар аз кептеліп, кесілетін бетке оңай бағытталады.
- ▶ **Электр құралын, жабдықтарды, алмалы-салмалы аспаптарды және т.б. осы нұсқауларға сай пайдаланыңыз.** Сонымен жұмыс шарттарымен орындайтын әрекеттерге назар аударыңыз. Электр

құралдарын арналмаған жұмыстарда пайдалану қауіпті.

- ▶ **Қолтұтқалар мен қармау беттерін құрғақ, таза және май мен ластан таза ұстаңыз.** Сырғанақ қолтұтқалар мен қармау беттері күтімгеен жағдайларда сенімді қолдану мен бақылауға жол бермейді.

#### **Қызмет көрсету**

- ▶ **Электр құралына маманды жөндеуші тек бірдей қосалқы бөлшектермен қызмет көрсетуі керек.** Бұл электр құралының қауіпсіздігін сақталуын қамтамасыз етеді.

#### **Жоғарғы фрезалар үшін қауіпсіздік нұсқаулары**

- ▶ **Электр құралын тек оқшауланған беттерінен ұстаңыз, себебі кескіш өз сымна тиіп қалуы мүмкін.** Қосулы сымды кесіп алу нәтижесінде электр құралының ашық металл бөлшектері іске қосылып, пайдаланушыны ток соғуы мүмкін.
- ▶ **Дайындаманы тұрақты ретте ұстау үшін бекіту және тіреу үшін қамыт немесе басқа жолын пайдаланыңыз.** Дайындаманы қолмен немесе денеге тіреп ұстау оны тұрақты емес қылып бақылау жоғалуына алып келуі мүмкін.
- ▶ **Фрезаның рұқсат етілген айналу жиілігі кем дегенде электр құралында белгіленген максималды айналу жиілігіне сәйкес келуі тиіс.** Рұқсат етілген шамадан жылдам айналатын фреза жарылуы және ұшып кетуі мүмкін.
- ▶ **Фрезалар немесе басқа жабдықтар электр құралыңыздың аспап патронына (қысқыш) сәйкес болуы керек.** Электр құралының аспап патронына дұрыс тұрмауынан алмалы-салмалы аспабқа соғылып айналады, қатты дірілдейді және бақылауды жоғалтуға әкелуі мүмкін.
- ▶ **Электр құралын дайындамаға тек қосулы күйде апарыңыз.** Өйтпесе электр құралы дайындамаға ілініп кері соғу қаупі пайда болады.
- ▶ **Қолыңызды фрезаның істеу аймағынан және фрезадан қашық ұстаңыз.** Әрқашан екінші қолыңызды қосымша тұтқада ұстаңыз. Фрезаны екі қолмен ұстасаңыз, қолдарыңыз жарақатталмайды.
- ▶ **Метал заттар, шеге немесе бұрандалар үстінен фрезаны жүргізбеңіз.** Фрезалар зақымдалып қатты дірілдеуге алып келуі мүмкін.
- ▶ **Қажетті іздеу құралдарын пайдаланып жасырылған сымдарды табыңыз немесе жауапты жергілікті ұйым өкілдерін шақырыңыз.** Электр сымдарына тию өрт немесе тоқ соғуына алып келуі мүмкін. Газ құбырын зақымдау жарылысқа алып келуі мүмкін. Су құбырын зақымдау материалдық зиянға немесе тоқ соғуына алып келуі мүмкін.
- ▶ **Өтпес немесе зақымдалған фрезаларды пайдаланбаңыз.** Өтпес немесе зақымдалған фрезалар жоғары үйкеліс, қысылып қалу және теңгерімсіздікке алып келуі мүмкін.

- ▶ **Электр құралын жерге қоюдан алдын оның тоқтауын күтіңіз.** Алмалы-салмалы аспап ілініп электр құрал бақылауының жоғалтуына алып келуі мүмкін.
- ▶ **Электр құралды пайдалануда оны екі қолмен берік ұстап, тұрақты қалыпта тұрыңыз.** Электр құралы екі қолмен сенімді басқарылады.
- ▶ **Кіші батареяны ешқашан жұтып жібермеңіз.** Кіші батареяның жұтылуы 2 сағаттың ішінде ішкі қатты күйе және өлімге алып келуі мүмкін.



**Түймелі элемент балалардың қолына түспеуін қамтамасыз етіңіз.** Түймелі элемент жұтылған немесе денеге басқа жолмен кіріп кеткен жағдайда, дереу дәрігерге жолығыңыз.



- ▶ **Батареяларды алмастыруда тиісті ретте орындалуына көз жеткізіңіз.** Жарылу қаупі бар.
- ▶ **Кіші батареяларды зарядтауға тырыспаңыз, оларды қысқа тұйықтауға әрекет жасамаңыз.** Кіші батарея ағып кетуі, жарылуы, жануы және адамдарды жарақаттауы мүмкін.
- ▶ **Заряды қалмаған кіші батареяларды тиісті ретте алып тастап кәдеге жаратыңыз.** Заряды қалмаған батареялар тығыз болмай қалып өнімді зақымдауы немесе адамдарды жарақаттауы мүмкін.
- ▶ **Кіші батареяны артық қыздырмаңыз және алауға тастамаңыз.** Кіші батарея ағып кетуі, жарылуы, жануы және адамдарды жарақаттауы мүмкін.
- ▶ **Кіші батареяны зақымдамаңыз және кіші батареяны ажыратпаңыз.** Кіші батарея ағып кетуі, жарылуы, жануы және адамдарды жарақаттауы мүмкін.
- ▶ **Зақымдалған кіші батареяны суға тигізбеңіз.** Шығатын литий сутек жасап өрт, жарылыс немесе адамдар жарақаттануына алып келуі мүмкін.

## Өнім және қуат сипаттамасы



**Барлық қауіпсіздік нұсқаулықтарын және ескертпелерді оқыңыз.** Техникалық қауіпсіздік нұсқаулықтарын және ескертпелерді сақтамау тоқтың соғуына, өрт және/немесе ауыр жарақаттануларға алып келуі мүмкін.

Пайдалану нұсқаулығының алғы бөлігінің суреттерін ескеріңіз.

## Тағайындалу бойынша қолдану

Электр құралы берік тірелген күйде ағаш, пластмасса мен жеңіл құрылыс материалдарында ойық, қырлар, профильдерді және кесіктерді фрезерлеуге және копир бойынша фрезерлеуге арналған.

Төмен айналу жиілігінде және сәйкес фрезалармен түрлі-түсті металдарды да өңдеуге болады.

## Бейнеленген құрамды бөлшектер

Көрсетілген құрамдастар нөмірленген суреттері бар беттегі электр құралының сипаттамасына сай.

- (1) Оң жақ тұтқа (беті оқшауланған)
- (2) Ажыратқышқа арналған бекіту түймесі
- (3) Жарық индикаторы (GOF 1250 LCE)
- (4) Цангалы қысқыштың салмалы гайкасы
- (5) Фреза<sup>A)</sup>
- (6) Шпиндельді бекіту иінтірегі
- (7) Параллель тіректің бағыттауыш қарнақтарына арналған бұранда (2x)
- (8) Жоңқадан қорғаныс
- (9) Сатылы тірек
- (10) Сатылы тірекке арналған реттегіш бұрандалар
- (11) Сырғу тақтасы
- (12) Параллель тіректің бағыттауыш қарнақтарына арналған бекіткіш
- (13) Тірек тақтасы
- (14) Тереңдік шектегіші
- (15) Тереңдік шектегішін бекітуге арналған бұранда
- (16) Тереңдік шектегішінің нөлдік нүктесіне арналған түйме (GOF 1250 LCE)
- (17) Өлшем бірлігін (мм/дюйм) ауыстыру түймесі (GOF 1250 LCE)
- (18) Сандық тереңдік индикаторына арналған ажыратқыш (GOF 1250 LCE)
- (19) Фрезерлеу тереңдігін дәлдеп реттеу диапазоны
- (20) Сол жақ тұтқа (беті оқшауланған)
- (21) Дисплей (GOF 1250 LCE)
- (22) Батарея бөлімінің қақпағы (GOF 1250 LCE)
- (23) Құлыптан босату иінтірегі
- (24) Фрезерлеу тереңдігін дәлдеп реттеу шкаласы
- (25) Фрезерлеу тереңдігін дәлдеп реттеуге арналған айналмалы тұтқа
- (26) Фрезерлеу тереңдігін реттеу шкаласы (GOF 1250 LCE)
- (27) Көрсеткіш белгісі бар жапқыш (GOF 1250 LCE)
- (28) Айналу жиілігін алдын ала таңдауға арналған айналмалы реттегіш
- (29) Ажыратқыш
- (30) Сорғыш шланг жалғағышы
- (31) Айыр тәрізді кілт, ені 19 мм
- (32) Сорғыш шланг (диаметрі 35 мм)<sup>A)</sup>
- (33) Параллель тірек
- (34) Параллель тірекке арналған бағыттауыш қарнақ (2x)
- (35) Параллель тіректі дәлдеп реттеуге арналған қатпарлы бұранда (2x)

- (36) Параллель тіректі шамамен реттеуге арналған қатпарлы бұранда (2x)
- (37) Параллель тіректі дәлдеп реттеуге арналған айналмалы тұтқа
- (38) Параллель тірекке арналған реттелетін тірек планкасы
- (39) Параллель тірекке арналған сору адаптері<sup>A)</sup>
- (40) Көшіру гильзасының SDS адаптері
- (41) Көшіру гильзасының адаптеріне арналған бекіткіш бұранда (2x)
- (42) Көшіру гильзасының адаптерін құлыптан босату иінтірегі
- (43) Көшіру гильзасы
- (44) Сырғу плитасын бекітуге арналған цилиндрлік бұранда (5x)
- (45) Ортаға дәлдеу жақтауы
- (46) Тығыздауыш
- A) Бейнеленген немесе сипатталған жабдықтар стандартты жеткізу көлемімен қамтылмайды. Толық жабдықтарды біздің жабдықтар бағдарламамыздан табасыз.

## Техникалық мәліметтер

Жоғарғы фреза		GOF 1250 CE	GOF 1250 LCE
Өнім нөмірі		<b>3 601 F26 0..</b>	<b>3 601 F26 1..</b>
Номиналды тұтынылатын қуат	Вт	1250	1250
Бос жүріс күйіндегі айналу жиілігі	мин <sup>-1</sup>	10000–24000	10000–24000
Айналу жиілігін алдын ала таңдау тетігі		●	●
Тұрақты электроника		●	●
Бірқалыпты іске қосу		●	●
Шаңсорғышқа арналған жалғағыш		●	●
Сандық тереңдік индикаторы		–	●
Жарық индикаторы		–	●
Үйлесімді қангалы қысқыштар	мм дюйм	6–8 ¼	6–8 ¼
Фреза жүрісінің биіктігі	мм	60	60
Салмағы EPTA-Procedure 01:2014 құжатына сай	кг	3,6	3,7
Қорғаныс класы		□ / II	□ / II

Мәліметтер [U] 230 В кесімді кернеуге арналған. Басқа кернеу және елде қабылданған заңдар бұл мәліметтерді өзгертуі мүмкін.

## Шуыл және діріл туралы ақпарат

Дыбыс шығару мәндері **EN 62841-2-17** бойынша есептелген.

A-мен белгіленген құрылғының шуыл деңгейі әдетте төмендегіге тең: дыбыс күші **93** дБ (A); дыбыс қуаты **104** дБ (A). Өлшеу дәлсіздігі K = **3** дБ.

### Құлақты қорғау құралдарын кийіңіз!

Дірілдің жалпы мәндері  $a_{p1}$  (үш бағыттың векторлық қосындысы) және K дәлсіздігі, **EN 62841-2-17** бойынша есептелген:  $a_{p1} = 7$  м/с<sup>2</sup>, K = **1,5** м/с<sup>2</sup>.

Осы нұсқауларда келтірілген діріл деңгейі және шуыл эмиссиясының көрсеткіші заңды өлшеу әдісі бойынша өлшенген және оларды электр құралдарын бір-бірімен салыстыру үшін пайдалануға болады. Олармен алдыңғы тербелу және шу шығаруды бағалауға болады.

Берілген тербелу деңгейі мен шуыл шығару мәні электр құралының негізгі жұмыстары үшін берілген. Егер электр құрал басқа жұмыстар үшін басқа алмалы-салмалы аспаптар менен немесе жетімсіз кутумен пайдаланылса дірілдеу деңгейі мен шуыл шығару мәндері өзгереді. Бұл бүкіл жұмыс уақыты үшін тербелу және шуыл шығаруды қатты көтеруі мүмкін.

Дірілдеу деңгейі мен шуыл шығару мәні нақты есептеу үшін құрал өшірілген және қосылған болып пайдаланылмаған уақыттарды да ескеру қажет. Бұл дірілдеу деңгейі және жұмыс уақытындағы шуыл шығару мәнін төмендетеді.

Пайдаланушыны дірілдеу әсерінен сақтау үшін қосымша қауіпсіздік шараларын қолдану қажет, мысалы: электр құралды және алмалы-салмалы аспаптарды құту, қолдарды ыстық ұстау, жұмыс әдістерін ұйымдыстыру.

## Жинау

- ▶ Барлық жұмыстардан алдын электр құралының желілік айырын розеткадан шығарыңыз.

### Фрезаны орнату (А суретін қараңыз)

- ▶ Фрезаларды орнату мен алмастыруда қорғауыш қолғапты кию ұсынылады.

Фрезалар пайдалану мақсатына байланысты әртүрлі нұсқалар мен сапа деңгейлерінде қолжетімді.

**Жылдам кесілетін болаттан (HSS) жасалған қуатты фрезалар** жұмсақ ағаш пен пластик сияқты жұмсақ материалдарды өңдеуге жарамды.

**Қатты құймалы (НМ) кескіш жиекті фрезалар** қатты ағаш және алюминий сияқты қатты және абразивті материалдарға арналған.

Bosch керек-жарақтарының кең бағдарламасына жататын айрықша фрезаларды дилеріңізден алуға болады.

Тек ақаусыз және таза фрезаларды пайдаланыңыз.

- Шпиндельді бұғаттау иінтірегіңіз (6) сағат тілінің бағытына қарсы тірелгенше жылжытыңыз (1). Қажет болса, қозғалтқыш шпинделін шерту дыбысымен тірелгенше қолмен бұраңыз.
- Салмалы гайканы (4) айыр тәрізді кілтпен (31) (кілт ені 19 мм) сағат тілінің бағытымен бұрап босатыңыз (2).
- Фрезаны қангалы қысқышқа енгізіңіз. Фреза білігі қысқыш қанғаға кемінде таңбаламаға дейін кіргізілуі тиіс.
- Салмалы гайканы (4) айыр тәрізді кілтпен (31) (кілт ені 19 мм) сағат тілінің бағытына қарсы бұрап бекітіңіз. Шпиндельді бұғаттау иінтірегіңіз (6) толықтай жауып қойыңыз.

► **Диаметрі 50 мм-ден үлкен болған фрезаларды орнатылған көшіру гильзасынсыз орнатпаңыз.** Бұл фрезалар тірек тақтасынан өтпейді.

► **Қысқышты жаппа сомымен фреза орнатылған болмаса, ешқашан тартып қоймаңыз.** Әйтпесе қысқаш зақымдануы мүмкін.

## Шаңды/жоққаны сору

Қорғасын бояу, кейбір ағаш сорттары, минералдар және металлдар бар кейбір материалдардың шаңы денсаулыққа зиянды болуы мүмкін. Шаңға тию және шаңды жұту пайдаланушыда немесе жанындағы адамдарда аллергиялық реакцияларды және/немесе тыныс жолдарының ауруларын тудыруы мүмкін. Кейбір шаң түрлері, әсіресе емен және шамшат ағашының шаңы, әсіресе, ағашты өңдеу қалдықтарымен (хромат, ағашты қорғау заты) бірге канцерогендер болып есептеледі. Асбестік материал тек қана мамандар арқылы өңделуі мүмкін.

- Мүмкіншілігінше осы материал үшін сәйкес келетін шаңсорғышты пайдаланыңыз.
- Жұмыс орнының жақсы желдетілуіне көз жеткізіңіз.
- P2 сүзгі сыныпындағы газқағарды пайдалану ұсынылады.

Өңделетін материалдар үшін еліңізде қолданылатын ұйғарымдарды пайдаланыңыз.

► **Жұмыс орнында шаңның жиналмауын қадағалаңыз.** Шаң оңай тұтануы мүмкін.

## Шаңсорғышты жалғау (В суретін қараңыз)

Сорғыш шлангіні (диаметрі 35 мм) (32) (керек-жарақ) орнатылған сору адаптеріне енгізіңіз. Сорғыш шлангіні (32) шаңсорғышқа (керек-жарақ) жалғаңыз.

Электр құралын қашықтан іске қосу құрылғысы бар **Bosch** әмбебап шаңсорғышының штепсельдік розеткасына бірден жалғауға болады. Ол электр құралы қосылғанда автоматты түрде іске қосылады.

Шаңсорғыш өңделетін материалға сәйкес болуы қажет.

Денсаулыққа зиянды, обыр туғызатын немесе құрғақ шаң үшін арнайы шаңсорғышты пайдаланыңыз.

## Пайдалану

► **Желі қуатына назар аударыңыз! Тоқ көзінің қуаты электр құралдың зауыттық тақтайшасындағы мәліметтеріне сай болуы қажет. 230 В белгісімен белгіленген электр құралдармен 220 В жұмыс істеуге болады.**

## Іске қосу

**GOF 1250 LCE:** Қуат көзіне қосылғаннан кейін, дайындаманың бетіне жарық түсіру үшін жарық индикаторы (3) ұдайы жанып тұрады.

Батареяны енгізіңіз (қараңыз „Батареяны ауыстыру (GOF 1250 LCE) (М суретін қараңыз)“, Бет 161). Кейбір үлгілерде батарея алдын ала салынған болады. Батареяны іске қосу үшін таспасын алып тастаңыз.

(17) түймесімен қажетті өлшем бірлігін реттеңіз.

## Айналу жиілігін алдын ала таңдау

Айналу жиілігін алдын ала таңдауға арналған айналмалы реттегіш (28) арқылы қажетті айналу жиілігін жұмыс барысында да реттеуге болады.

- 1–2 Төмен айналу жиілігі
- 3–4 Орташа айналу жиілігі
- 5–6 Жоғары айналу жиілігі

Кестеде көрсетілген мәндер шамамен берілген. Қажетті айналу жиілігін материал мен жұмыс жасау жағдайына байланысты тәжірибе арқылы анықтауға болады.

Материал	Фреза диаметрі [мм]	Айналмалы реттегіш күйі
Қатты ағаш (шамшат)	4–10	5–6
	12–20	3–4
	22–40	1–2
Жұмсақ ағаш (қарағай)	4–10	5–6
	12–20	3–6
	22–40	1–3
Жоңқа тақталар	4–10	3–6
	12–20	2–4
	22–40	1–3
Пластик	4–15	2–3
	16–40	1–2
Алюминий	4–15	1–2
	16–40	1

Электр құралымен ұзақ жұмыс істегеннен кейін салқындату үшін шамамен 3 минутқа ең жоғары айналу жиілігін қосу керек.

## Қосу/өшіру

Қосу алдында фрезерлеу тереңдігін реттеп шығыңыз (қараңыз „Қосу тереңдігін орнату“, Бет 159).

Электр құралын қосу үшін ажыратқышты (29) басып тұрыңыз.

Басылған ажыратқышты **(29) бекіту** үшін бекіту түймесін **(2)** басыңыз.

Электр құралын **өшіру** үшін ажыратқышты **(29)** жіберіңіз немесе ол бекіту түймесімен **(2)** бұғатталған болса, ажыратқышты **(29)** қысқа уақытқа басып, сонан соң жіберіңіз.

### Тұрақты электроника

Тұрақты электроника бос жүрісте және жүктеме кезінде айналу жиілігін тұрақты дерлік деңгейде сақтайды және жұмыстың біркелкі өнімділігін қамтамасыз етеді.

### Бір қалыпты жұмыс бастау

Электрондық бір қалыпты іске қосу айналмдар санын шектеп қозғалтқыш мерзімін ұзартады.

### Артық жүктемеден қорғаныс

Артық жүктемеден қорғаныс қатты жүктеме түскен жағдайда қуаттың тым көп тұтынылуына жол бермейді. Бұл қозғалтқыштың айналу жиілігі мен шығыс қуаттың азаюына, ал ең күрделі жағдайда қозғалтқыштың тоқтап қалуына әкелуі мүмкін.

Электр құралына жүктеме түсіргеннен кейін, қозғалтқыш бірден жұмыс айналу жиілігіне дейін көтеріледі немесе түсіріледі.

### Қайта іске қосылудан қорғаныс

Қайта іске қосылудан қорғаныс қуат берілуі үзілгеннен кейін электр құралының бақылаусыз іске қосылуына жол бермейді.

**Қайта іске қосу** үшін ажыратқышты **(29)** өшірулі күйіне келтіріп, электр құралын қайта қосыңыз.

### Құлыптан босату иінтірегі (С суретін қараңыз)

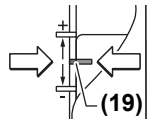
Құлыптан босату иінтірегі **(23)** бастапқы қалпына қайтару босатқан кезде автоматты түрде орындалады. Жақсырақ ұстау күшіне қол жеткізу үшін құлыптан босату иінтірегі **(23)** тірелгенше кері тарту керек. Ұстау күшін қажетінше қосымша реттеуге болады. Ол үшін алты қырлы дөңбек кілтті (4 мм) тұтқадағы саңылауға енгізіңіз. Ұстау күшін арттыру үшін алты қырлы дөңбек кілтті сағат тілінің бағытымен, ал азайту үшін сағат тілінің бағытына қарсы бұраңыз.

### Кесу тереңдігін орнату

#### ► Кесу тереңдігін орнатуды тек электр құрылғы өшірулі кезде орындау керек.

Фрезерлеу тереңдігін шамамен реттеу үшін **(D және E суреттерін қараңыз)** келесідей әрекет етіңіз:

- Фрезасы орнатылған электр құралын өңделетін дайындамаға қойыңыз.
- Дәлдеп реттеу жүрісін айналмалы тұтқа **(25)** көмегімен ортаға орнатыңыз. Ол үшін айналмалы реттегішті **(25)** таңбаламалар **(19)** суретте көрсетілгендей сәйкес келгенше бұраңыз. Сонан соң шкаланы **(24) 0** күйіне бұраңыз.



- Сатылы тіректі **(9)** ең төменгі деңгейге орнатыңыз; сатылы тірек шерту дыбысымен тіреледі.
- Тереңдік шектегішіндегі

**(14)** бұранданы **(15)** тереңдік шектегіші **(14)** еркін жылжитындай етіп босатыңыз.

- Құлыптан босату иінтірегі **(23)** артқа итеріп, жоғарғы фрезаны баяу төмен жүргізіңіз, фреза **(5)** дайындама бетіне тиюі тиіс. Құлыптан босату иінтірегінің позициясын бекіту үшін оны **(23)** қайта босатыңыз.
- Тереңдік шектегішін **(14)** сатылы тірекке **(9)** тұрғанша төмен қарай басыңыз.

**GOF 1250 LCE:** сандық тереңдік индикаторын ажыратқыш **(18)** арқылы қосыңыз. **(16)** түймесін басып, тереңдік шектегішінің **(14)** нөлдік нүктесін орнатыңыз.

**GOF 1250 CE:** көрсеткіш белгісі бар жапқышты **(27)** фрезерлеу тереңдігінің шкаласында **(26) 0** күйіне орнатыңыз.

- Тереңдік шектегішін **(14)** қалаулы фрезерлеу тереңдігіне орнатып, тереңдік шектегішіндегі **(14)** бұранданы **(15)** тартыңыз.
- **GOF 1250 CE:** көрсеткіш белгісі бар жапқышты **(27)** енді жылжымайтындығына көз жеткізіңіз.
- Құлыптан босату иінтірегі **(23)** басып, жоғарғы фрезаны ең жоғарғы күйге келтіріңіз.

Тереңірек фрезерлеу үшін әрқайсысының фрезерлеу тереңдігін төменірек орнатып, бірнеше рет орындап өту керек. Сатылы тірек **(9)** көмегімен фрезерлеу процесін бірнеше сатыға бөлуге болады. Ол үшін фрезерлеу тереңдігін сатылы тіректің ең төменгі сатысымен орнатып, бірінші жұмыс берілістері үшін жоғарырақ сатылар таңдаңыз. Сатылар арасындағы қашықтықты дәлдеп реттеу бұрандаларын **(10)** айналдыру арқылы өзгертуге болады.

Сынақ жүрістен кейін фрезерлеу тереңдігін айналмалы реттегішті **(25)** бұрау арқылы қажетті өлшемге дәлдеп реттеуге болады; фрезерлеу тереңдігін арттыру үшін реттегішті сағат тілінің бағытымен, ал фрезерлеу тереңдігін азайту үшін реттегішті сағат тілінің бағытына қарсы бұраңыз. Шкала **(24)** бағдарлау үшін пайдаланылады. Бір айналым қондырғының 2,0 мм жүрісіне тең, шкаланың **(24)** астыңғы жиегіндегі бір бөлік қондырғының 0,1 мм жүрісіне тең. Максималды реттеу жүрісі  $\pm 8$  мм құрайды.

**Мысал:** қажетті фрезерлеу тереңдігі 10,0 мм болуы керек, сынақ фрезерлеу кезінде 9,6 мм шамасындағы фрезерлеу тереңдігі алынды.

- Шкаланы **(24) 0** мәніне бұраңыз.
- Айналмалы тұтқаны **(25)** 0,4 мм/4 бөлік шамасына (іс жүзіндегі және белгіленген мән арасындағы айырмашылық) сағат тілінің бағытымен бұраңыз.
- Сынақ фрезерлеуді жалғастыру арқылы таңдалған фрезерлеу тереңдігін тексеріңіз.

**GOF 1250 CE:** фрезерлеу тереңдігін реттегеннен кейін жапқыштың (27) күйін тереңдік шектегішінде (14) одан ары өзгертеңіз, сонда шкаладағы (26) ағымдағы фрезерлеу тереңдігін оқу мүмкін болады.

**GOF 1250 LCE:** ағымдағы фрезерлеу тереңдігі дисплейде (21) көрсетіледі.

### Пайдалану бойынша нұсқаулар

#### ► Фрезаларды соқтығысудан және соққыдан қорғаңыз.

#### Фрезерлеу бағыты мен фрезерлеу процесі (F суретін қараңыз)

► **Фрезерлеу процесін үнемі фрезаның (5) айналу бағытына қарсы орындау керек (кері қозғалыс).** Қозғалыс бағытымен (синхронды қозғалыс) фрезерлеу кезінде электр құралын қолмен жүргізуге болады.

Қажетті фрезерлеу тереңдігін реттеңіз (қараңыз „Кесу тереңдігін орнату“, Бет 159).

Фрезасы орнатылған электр құралын өңделетін дайындамаға қойып, электр құралын қосыңыз.

Құлыптан босату иінтірегін (23) артқа басып, жоғарғы фрезаны тірек тақтасына (13) қарай тірелгенше жылжытыңыз. Батыру тереңдігін бекіту үшін құлыптан босату иінтірегін (23) қайта жіберіңіз.

Фрезерлеу процесін біркелкі алға жылжыту арқылы орындаңыз.

Фрезерлеу процесі аяқталған соң, жоғарғы фрезаны ең жоғарғы күйге қайтарыңыз.

Электр құралын өшіріңіз.

#### Көмекші тірекпен фрезерлеу (G суретін қараңыз)

Үлкен дайындамаларды өңдеу үшін, мысалы, ойықтарды фрезерлеу кезінде, тақтаны немесе планканы көмекші тірек ретінде бекітіп, осы тірек бойымен фрезерлеуге болады. Жоғарғы фрезаны сырғу тақтасының майысқан жағымен көмекші тірек бойымен жылжытыңыз.

#### Жиектерді немесе профильді фрезерлеу

Параллель тірексіз жиектерді және профидьдерді фрезерлеу кезінде фреза бағыттағыш шетмойынмен немесе шарикті подшипникпен жабдықталуы керек.

Қосылған электр аспапты бағыттағыш шетмойын немесе шарикті подшипник дайындаманың өңделетін жиегіне тірелетіндей етіп қойыңыз.

Электр құралын дайындама шеті жағалай басқарыңыз. Сонымен қатар, тік бұрышты қойылуын қадағалаңыз. Тым қатты күш түсірген жағдайда дайындама жиегі зақымдануы мүмкін.

#### Параллель тірекпен фрезерлеу (H суретін қараңыз)

Параллель тіректі (33) бағыттауыш қарнақтармен (34) тірек тақтасына (13) жылжытып, оны бұрандалармен (7) қажетті өлшеміне сәйкес тартыңыз.

(36) және (35) қатпарлы бұрандаларының көмегімен параллель тіректі ұзындық бойымен қосымша реттеуге болады.

Айналмалы тұтқаның (37) көмегімен екі қатпарлы бұранданы (35) босатқаннан кейін ұзындықты дәлдеп реттеуге болады. Бір айналым қондырғының 2,0 мм жүрісіне тең, айналмалы тұтқадағы (37) бір бөлік қондырғының 0,1 мм жүрісіне тең.

Тірек планкасы (38) арқылы параллель тіректің тиімді тірек бетін өзгертуге болады.

Қосылған электр құралын біркелкі алға қарай жүріспен және параллель тіректі бүйірінен қысу арқылы дайындама жиегінің бойымен жүргізіңіз.

Параллель тірекпен (33) фрезерлеу кезінде шаң/жоңқа сору әрекетін арнайы сору адаптері (39) арқылы орындау керек. Сору адаптерін орнатылған күйде қалдыруға болады.

#### Циркульмен фрезерлеу (керек-жарақ)

Дөңгелек бөлшектерді фрезерлеу үшін циркульді пайдалануға болады.

#### Бағыттауыш шинамен фрезерлеу (керек-жарақ)

Бағыттауыш шинаның және бағыттауыш шина адаптерінің көмегімен тік жүретін жұмыс процестерін орындауға болады.

#### Көшіру гильзасымен фрезерлеу (I-L суреттерін қараңыз)

Көшіру гильзасының (43) көмегімен контурларды үлгілер мен шаблондардан дайындамаға түсіруге болады.

Көшіру гильзасын шаблон немесе үлгі қалыңдығына сәйкес таңдаңыз. Көшіру гильзасының шығып тұратын биіктігінен шаблон қалыңдығы 8 мм-ден кем болмауы тиіс.

Көшіру гильзасын (43) қолдану үшін алдымен көшіру гильзасының SDS адаптерін (40) сырғу тақтасына (11) енгізу қажет.

Көшіру гильзасының адаптерін (40) жоғарыдан сырғу тақтасына (11) енгізіп, 2 бекіткіш бұрандамен (41) бұрап бекітіңіз. Көшіру гильзасының адаптерін құлыптан босату иінтірегін (42) еркін жылжу мүмкіндігін қадағалаңыз.

Құлыптан босату иінтірегін (42) көрсеткі бағытымен жылжытып, көшіру гильзасын (43) астыңғы жақтан көшіру гильзасының SDS адаптеріне (40) енгізіңіз. Бұл ретте кодтау жұдырықшалары көшіру гильзасының (43) саңылауларына аздаған күшпен бекітілуі керек.

Фреза ортасы мен көшіру гильзасының жиегінен арақашықтықты тексеріңіз (қараңыз „Тірек тақтасын ортаға келтіру (N суретін қараңыз)“, Бет 161).

#### ► Көшіру гильзасының ішкі диаметрінен кіші болатын фреза диаметрін таңдаңыз.

#### Фрезерлеу процесі

Көшіру гильзасы (43) бар қосулы электр құралын шаблон бойынша жүргізіңіз.

Құлыптан босату иінтірегін (23) артқа басып, жоғарғы фрезаны белгіленген фрезерлеу тереңдігіне жеткенше баяу төмен қарай жылжытыңыз. Батыру тереңдігін бекіту үшін құлыптан босату иінтірегін (23) қайта жіберіңіз.

Шығыңқы көшіру гильзасы (43) бар электр құралын бүйірінен қысу арқылы шаблон бойымен жүргізіңіз.



**Тірек тақтасын ортаға келтіру (N суретін қараңыз)**

Фреза ортасынан көшіру гильзасының жиегіне дейінгі арақашықтық бірдей болуы үшін, көшіру гильзасын (43) және сырғу тақтасын (11) қажетінше бір-біріне ортаға келтіруге болады.

Құлыптан босату иінтірегін (23) артқа басып, жоғарғы фрезаны тірек тақтасына (13) қарай тірелгенше жылжытыңыз. Батыру тереңдігін бекіту үшін құлыптан босату иінтірегін (23) қайта жіберіңіз.

Бекіткіш бұрандаларды (44) сырғу тақтасы (11) еркін қозғалатындай шамамен 2 айналымға бұрап босатыңыз. Ортаға дәлдеу жақтауын (45) суретте көрсетілгендей құрал бекіткішіне орнатыңыз. Салмалы гайканы ортаға дәлдеу жақтауы еркін айналатындай етіп тартыңыз.

Ортаға дәлдеу жақтауын (45) және көшіру гильзасын (43) сырғу тақтасын (11) кішкене жылжыту арқылы бір-бірімен туралаңыз.

Бекіткіш бұрандаларды (44) қайтадан бұрап бекітіңіз. Ортаға дәлдеу жақтауын (45) құрал бекіткішінен шығарыңыз.

Құлыптан босату иінтірегін (23) басып, жоғарғы фрезаны ең жоғарғы күйге келтіріңіз.

**Батареяны ауыстыру (GOF 1250 LCE) (M суретін қараңыз)**

Батарея бөлімінің қақпағын (22) жоғары қарай жылжытыңыз және батареяны шығарып алыңыз. Жаңа батареяны салыңыз (CR2032 түрі). Батареяның оң полюсі батарея бөлімінің қақпағына (22) қатысты алға қарап тұруы керек. Тығыздауышты (46) салып, батарея бөлімінің қақпағын (22) жауып қойыңыз.

**Техникалық күтім және қызмет****Қызмет көрсету және тазалау**

- ▶ **Барлық жұмыстардан алдын электр құралының желілік айырын розеткадан шығарыңыз.**
- ▶ **Жақсы әрі сенімді жұмыс істеу үшін электр құралы мен желдеткіш тесікті таза ұстаңыз.**
- ▶ **Төтенше жұмыс жағдайында мүмкін болғанша шаңсорғышты пайдаланыңыз. Желдеткіш ойықтарды жаққышпен жиі тазалап, жылыстау тогынан қорғайтын қосқышты (PRCD) алдын ала қосыңыз.** Металдарды өндеген кезде, ток өткізетін шаң электр құралының ішінде жиналуы мүмкін. Электр құралының қорғаныш оқшаулағышы зақымдалуы мүмкін.

Егер байланыс сымын алмастыру қажет болса, қауіпсіздіктің төмендеуіне жол бермеу үшін осы жұмыс тек **Bosch** компаниясы немесе **Bosch** электр құралдары бойынша өкілетті қызмет көрсету орталықтарында жүргізілуі тиіс.

Өнімдерді олардың сақтығын қамтамасыз ететін, өнімдерге атмосфералық жауын-шашынның тиюіне және асқын температура көздерінің (температураның шұғыл өзгерісінің), соның ішінде күн сәулелерінің әсер етуіне

жол бермейтін дүкендерде, бөлімдерде (секцияларда), павильондар мен киоскілерде сатуға болады.

Сатушы (өндіруші) сатып алушыға өнімдер туралы қажетті және шынайы ақпаратты беріп, өнімдерді тиісінше таңдау мүмкіндігін қамтамасыз етуге міндетті. Өнімдер туралы ақпарат міндетті түрде тізімі Ресей Федерациясының заңнамасымен белгіленген мәліметтерді қамтуы тиіс.

Егер тұтынушы сатып алатын өнімдер әлдеқашан пайдаланылған немесе өнімдерде ақаулық (ақаулықтар) жойылған болса, тұтынушыға бұл туралы ақпарат берілуі тиіс.

Өнімдерді сату процесінің аясында төмендегі қауіпсіздік талаптары орындалуы тиіс:

- Сатушы сатып алушыға ұйымының фирмалық атауы, орналасқан жері (мекенжайы) және жұмыс режимі туралы мәліметтер беруге міндетті;
- Сауда бөлмелеріндегі өнімдердің сынамалары сатып алушыға бұйымдардағы жазбалармен танысуға мүмкіндік беруі және визуалды тексерістен басқа бұйымдардың іске қосылуына әкелетін, сатып алушылар өз бетінше орындайтын ешқандай әрекеттерге жол бермеуі тиіс;
- Сатушы осы бұйымдардың белгіленген талаптарға сәйкестігінің растамасы, сертификаттардың немесе сәйкестік жөніндегі мәлімдемелердің бар болуы туралы ақпаратты сатып алушыға беруге міндетті;
- Идентификациялық сипаттары жоқ (жоғалған), жарамдылық мерзімі өтіп кеткен, бұзылу белгілері бар және пайдалану бойынша нұсқаулығы (кітапшасы), міндетті сәйкестік сертификаты немесе сәйкестік белгісі жоқ өнімдерді сатуға тыйым салынады.

**Тұтынушыға қызмет көрсету және пайдалану кеңестері**

Қызмет көрсету орталығы өнімді жөндеу және оған техникалық қызмет көрсету, сондай-ақ қосалқы бөлшектер туралы сұрақтарға жауап береді. Құрамдас бөлшектер бойынша кескін мен қосалқы бөлшектер туралы мәліметтер төмендегі мекенжай бойынша қолжетімді: [www.bosch-pt.com](http://www.bosch-pt.com)

Sұрақтар қою және қосалқы бөлшектерге тапсырыс беру кезінде міндетті түрде өнімнің фирмалық тақтайшасындағы 10 таңбалы өнім нөмірін беріңіз.

Өндіруші талаптары мен нормаларының сақталуымен электр құралын жөндеу және кепілді қызмет көрсету барлық мемлекеттер аумағында тек “Роберт Бош” фирмалық немесе авторизацияланған қызмет көрсету орталықтарында орындалады. ЕСКЕРТУ! Заңсыз жолмен әкелінген өнімдерді пайдалану қауіпті, денсаулығыңызға зиян келтіруі мүмкін. Өнімдерді заңсыз жасау және тарату әкімшілік және қылмыстық тәртіп бойынша Заңмен кудаланады.

**Қазақстан**

Тұтынушыларға кеңес беру және шағымдарды қабылдау орталығы:

“Роберт Бош” (Robert Bosch) ЖШС

Алматы қ.,

Қазақстан Республикасы

050012

Муратбаев к., 180 үй

“Гермес” БО, 7 қабат

Тел.: +7 (727) 331 31 00

Факс: +7 (727) 233 07 87

E-Mail: ptka@bosch.com

Сервистік қызмет көрсету орталықтары мен қабылдау пунктерінің мекен-жайы туралы толық және өзекті ақпаратты Сіз: [www.bosch-professional.kz](http://www.bosch-professional.kz) ресми сайттан ала аласыз

Электр құралы кепілді пайдалану мерзімінің ішінде өндірушінің кесірінен істен шыққан жағдайда, өнім иесі төмендегі шарттар орындалғанда кепілдік бойынша тегін жөндеуге құқылы болады:

- механикалық зақымдардың жоқтығы;
- пайдалану бойынша нұсқаулық талаптарының бұзылу белгілерінің жоқтығы;
- пайдалану бойынша нұсқаулықта сатушының сату туралы белгісінің және сатып алушы қолтаңбасының бар болуы;
- электр құралы сериялық нөмірінің және кепілдік талонындағы сериялық нөмірдің сәйкестігі;
- біліксіз жөндеу белгілерінің жоқтығы.

Кепілдік төмендегі жағдайларда қолданылмайды:

- форс-мажор жағдайларына байланысты кез келген сынықтар;
- барлық электр құралдарындағыдай электр құралының қалыпты тозуы.

Жалғағыш контактілер, сымдар, қылшақтар және т.б.

сияқты құрал бөліктерінің қызмет ету мерзімін қысқартатын қалыпты тозу нәтижесінде қажеттілігі туындаған жөндеу кепілдік аясына кірмейді:

- табиғи тозу (ресурстың толық пайдаланылуы);
- қате орнату, рұқсатсыз модификациялау, қате қолдану, қызмет көрсету немесе сақтау ережелерін бұзу нәтижесінде істен шыққан жабдық пен оның бөліктері;
- электр құралына артық жүктеме түскеннен орын алған ақаулар. (Құралға артық жүктеме түсудің шартсыз белгілеріне мыналар жатады: құбылу түсінің пайда болуы немесе электр құралы бөліктері мен түйіндерінің деформациясы немесе қорытылуы, жоғары температура әсерінен электр қозғалтқышындағы сымдар оқшаулағышының қараюы немесе көмірленуі.)

**Кәдеге жарату**

Электр құрылғыларын, аккумуляторларды/батареяларды, керек-жарақтар мен орауыштарды қоршаған орта үшін қауіпсіз жолмен қайта өңдеу орнына жіберу қажет.



Электр құрылғыларын және аккумуляторларды/батареяларды тұрмыстық қоқысқа тастамаңыз!

**Тек қана ЕО елдері үшін:**

Еуропалық 2012/19/EU директивасына сәйкес жарамсыз электр құрылғыларын және еуропалық 2006/66/ЕС директивасына сәйкес ақаулы немесе ескірген аккумуляторларды/батареяларды бөлек жинау және қоршаған орта үшін қауіпсіз жолмен қайта өңдеу орнына жіберу қажет.

**Română****Instrucțiunile de siguranță****Instrucțiuni generale de siguranță pentru scule electrice****AVERTIS-  
MENT**

**Citiți toate avertizările, instrucțiunile, ilustrațiile și specificațiile puse la dispoziție**

**împreună cu această sculă electrică.** Nerespectarea instrucțiunilor menționate mai jos poate duce la electrocutare, incendiu și/sau vătămări corporale grave.

**Păstrați toate indicațiile de avertizare și instrucțiunile în vederea utilizărilor viitoare.**

Termenul "sculă electrică" folosit în indicațiile de avertizare se referă la sculele electrice alimentate de la rețea (cu cablu de alimentare) sau la sculele electrice cu acumulator (fără cablu de alimentare).

**Siguranța la locul de muncă**

- ▶ **Mențineți-vă sectorul de lucru curat și bine iluminat.** Dezordinea sau sectoarele de lucru neluminate pot duce la accidente.
- ▶ **Nu lucrați cu sculele electrice în mediu cu pericol de explozie, în care există lichide, gaze sau pulberi inflamabile.** Sculele electrice generează scântei care pot aprinde praful sau vaporii.
- ▶ **Nu permiteți accesul copiilor și al spectatorilor în timpul utilizării sculei electrice.** Dacă vă este distrasă atenția puteți pierde controlul.

**Siguranță electrică**

- ▶ **Ștecherul sculei electrice trebuie să fie potrivit prizei electrice. Nu modificați niciodată ștecherul. Nu folosiți fișe adaptoare la sculele electrice cu împământare (legate la masă).** Ștecherele nemodificate și prizele corespunzătoare diminuează riscul de electrocutare.
- ▶ **Evitați contactul corporal cu suprafețe împământate sau legate la masă ca țevi, instalații de încălzire, plite și frigidere.** Există un risc crescut de electrocutare atunci când corpul vă este împământat sau legat la masă.

- ▶ **Feriți sculele electrice de ploaie sau umezeală.** Pătrunderea apei într-o sculă electrică mărește riscul de electrocutare.
- ▶ **Nu schimbați destinația cablului. Nu folosiți niciodată cablul pentru transportarea sau suspendarea sculei electrice ori pentru a trage ștecherul afară din priză. Feriți cablul de căldură, ulei, muchii ascuțite sau componente aflate în mișcare.** Cablurile deteriorate sau încurcate măresc riscul de electrocutare.
- ▶ **Atunci când lucrați cu o sculă electrică în aer liber, folosiți numai cabluri prelungitoare adecvate pentru mediul exterior.** Folosirea unui cablu prelungitor adecvat pentru mediul exterior diminuează riscul de electrocutare.
- ▶ **Dacă nu poate fi evitată folosirea sculei electrice în mediu umed, folosiți o alimentare protejată printr-un dispozitiv de curent rezidual (RCD).** Utilizarea unui dispozitiv RCD reduce riscul de electrocutare.

#### Siguranța persoanelor

- ▶ **Fiți atenți, aveți grijă de ceea ce faceți și procedați rațional atunci când lucrați cu o sculă electrică. Nu folosiți scula electrică atunci când sunteți oboșiți sau vă aflați sub influența drogurilor, a alcoolului sau a medicamentelor.** Un moment de neatenție în timpul utilizării sculelor electrice poate duce la răni grave.
- ▶ **Purtați echipament personal de protecție. Purtați întotdeauna ochelari de protecție.** Purtarea echipamentului personal de protecție, ca masca pentru praf, încălțăminte de siguranță antiderapantă, casca de protecție sau protecția auditivă, în funcție de tipul și utilizarea sculei electrice, diminuează riscul rănilor.
- ▶ **Evitați o punere în funcțiune involuntară. Înainte de a introduce ștecherul în priză și/sau de a introduce acumulatorul în scula electrică, de a o ridica sau de a o transporta, asigurați-vă că aceasta este oprită.** Dacă atunci când transportați scula electrică țineți degetul pe întrerupător sau dacă porniți scula electrică înainte de a o racorda la rețeaua de curent, puteți provoca accidente.
- ▶ **Înainte de pornirea sculei electrice îndepărtați cleștii de reglare sau cheile fixe din aceasta.** O cheie sau un clește atașat la o componentă rotativă a sculei electrice poate provoca răni.
- ▶ **Nu vă întindeți pentru a lucra cu scula electrică. Mențineți-vă întotdeauna stabilitatea și echilibrul.** Astfel veți putea controla mai bine scula electrică în situații neașteptate.
- ▶ **Purtați îmbrăcăminte adecvată. Nu purtați îmbrăcăminte largă sau podoabe. Feriți părul și îmbrăcămintea de piesele aflate în mișcare.** Îmbrăcămintea largă, părul lung sau podoabele pot fi prinse în piesele aflate în mișcare.
- ▶ **Dacă pot fi montate echipamente de aspirare și colectare a prafului, asigurați-vă că acestea sunt racordate și folosite în mod corect.** Folosirea unei instalații de aspirare a prafului poate duce la reducerea poluării cu praf.
- ▶ **Nu vă lăsați amăgiți de ușurința în operare dobândită în urma folosirii frecvente a sculelor electrice și nu ignorați principiile de siguranță ale acestora.** Neglijența poate provoca, într-o fracțiune de secundă, vătămări corporale grave.

#### Utilizarea și manevrarea atentă a sculelor electrice

- ▶ **Nu suprasolicitați scula electrică. Folosiți pentru executarea lucrării dv. scula electrică destinată aceluși scop.** Cu scula electrică potrivită lucrați mai bine și mai sigur în domeniul de putere indicat.
- ▶ **Nu folosiți scula electrică dacă aceasta are întrerupătorul defect.** O sculă electrică, care nu mai poate fi pornită sau oprită, este periculoasă și trebuie reparată.
- ▶ **Scoateți ștecherul afară din priză și/sau îndepărtați acumulatorul dacă este detașabil, înainte de a executa reglaje, a schimba accesoriul sau a depozita scula electrică.** Această măsură de prevedere împiedică pornirea involuntară a sculei electrice.
- ▶ **Păstrați sculele electrice nefolosite la loc inaccesibil copiilor și nu lăsați să lucreze cu scula electrică persoane care nu sunt familiarizate cu aceasta sau care nu au citit prezentele instrucțiuni.** Sculele electrice devin periculoase atunci când sunt folosite de persoane lipsite de experiență.
- ▶ **Întrețineți sculele electrice și accesoriile acestora. Verificați alinierea corespunzătoare, controlați dacă, componentele mobile ale sculei electrice nu se blochează, sau dacă există piese rupte sau deteriorate care să afecteze funcționarea sculei electrice. Înainte de utilizare dați la reparat o sculă electrică defectă/piesele deteriorate.** Cauza multor accidente a fost întreținerea necorespunzătoare a sculelor electrice.
- ▶ **Mențineți bine dispozitivele de tăiere bine ascuțite și curate.** Dispozitivele de tăiere întreținute cu grijă, cu tăișuri ascuțite se înțepenesc în mai mică măsură și pot fi conduse mai ușor.
- ▶ **Folosiți scula electrică, accesoriile, dispozitivele de lucru etc. conform prezentelor instrucțiuni, ținând cont de condițiile de lucru și de activitatea care trebuie desfășurată.** Folosirea sculelor electrice în alt scop decât pentru utilizările prevăzute, poate duce la situații periculoase.
- ▶ **Mențineți mânerul și zonele de prindere uscate, curate și ferți-le de ulei și unsoare.** Mânerul și zonele de prindere alunecoase nu permit manevrarea și controlul sigur al sculei electrice în situații neașteptate.

#### Întreținere

- ▶ **Încredințați scula electrică pentru reparare personalului de specialitate, calificat în acest scop, repararea făcându-se numai cu piese de schimb originale.** Astfel veți fi siguri că este menținută siguranța sculei electrice.

## Instrucțiuni de siguranță pentru mașini de frezat

- ▶ **Prinde scula electrică de mânerele izolate deoarece freza ar putea intra în contact cu propriul cablu de alimentare.** Tăierea unui conductor aflat „sub tensiune” poate pune sub tensiune componentele metalice ale sculei electrice și provoca electrocutarea operatorului.
- ▶ **Folosiți menghine sau o altă metodă practică de fixare și sprijinire a piesei de lucru pe o platformă stabilă.** Dacă țineți piesa de lucru cu mâna sau o sprijiniți de corpul dumneavoastră, aceasta devine instabilă și se poate ajunge la pierderea controlului.
- ▶ **Turația admisă a dispozitivului de frezare trebuie să fie cel puțin egală cu turația maximă specificată pe scula electrică.** Dispozitivele de frezare care se rotesc mai repede decât este admis, se pot rupe, iar bucățile desprinse pot zbura în toate părțile.
- ▶ **Frezele sau alte accesorii trebuie să se potrivească exact în sistemul de prindere accesorii (bucșă elastică) la sculele dumneavoastră electrice.** Accesoriile care nu se potrivesc exact în sistemul de prindere pentru accesorii la sculele dumneavoastră electrice se rotesc neuniform, vibrează foarte puternic și pot duce la pierderea controlului.
- ▶ **Porniți scula electrică și numai după aceasta conduceți-o asupra piesei prelucrate.** În caz contrar există pericol de recul în situația în care dispozitivul de lucru se agață în piesa prelucrată.
- ▶ **Nu țineți mâinile în sectorul de frezare și nici pe dispozitivul freză. Țineți cu cealaltă mână mânerul suplimentar.** Dacă veți ține ambele mâini pe mașina de frezat, acestea nu vor mai putea fi rânite de dispozitivul de frezat.
- ▶ **Nu frezați niciodată peste obiecte metalice, cuie sau șuruburi.** Dispozitivul freză se poate deteriora și duce la creșterea vibrațiilor.
- ▶ **Folosiți detectoare adecvate pentru a localiza conducte de alimentare ascunse sau adresați-vă în acest scop regiei locale furnizare de utilități.** Contactul cu conductorii electrice poate duce la incendiu și electrocutare. Deteriorarea unei conducte de gaz poate provoca explozii. Spargerea unei conducte de apă cauzează pagube materiale sau poate duce la electrocutare.
- ▶ **Nu folosiți freze tocite sau deteriorate.** Frezele tocite sau deteriorate cauzează o frecare mai puternică, se pot încleșa și duce la dezechilibru.
- ▶ **Înainte de a pune jos scula electrică așteptați ca aceasta să se oprească complet.** Dispozitivul de lucru se poate agața și duce la pierderea controlului asupra sculei electrice.
- ▶ **Prindeți strâns scula electrică cu ambele mâini în timpul lucrului și asigurați-vă o poziție stabilă.** Scula electrică este condusă mai sigur cu ambele mâini.
- ▶ **Nu înghițiți niciodată baterii rotunde.** Înghițirea unei baterii rotunde poate duce în interval de 2 ore la arsuri interne grave și la moarte.



**Asigură-te că bateria rotundă nu ajunge în mâinile copiilor.** Dacă există suspiciunea că bateria rotundă a fost înghițită sau a fost introdusă într-un alt orificiu corporal, consultați imediat un medic.



- ▶ **La schimbarea bateriei, aveți grijă să o înlocuiți în mod corespunzător.** Există pericol de explozie.
- ▶ **Nu încercați să reîncărcați bateriile rotunde și nu scurtcircuitați bateria rotundă.** Bateria rotundă poate prezenta scurgeri, poate exploda, se poate aprinde și răni persoane.
- ▶ **Scoateți și eliminați în mod corespunzător bateriile rotunde descărcate.** Bateriile rotunde descărcate pot prezenta scurgeri și pot cauza defectarea produsului sau pot răni persoane.
- ▶ **Nu supraîncălziți bateria rotundă și nu o aruncați în foc.** Bateria rotundă poate prezenta scurgeri, poate exploda, se poate aprinde și răni persoane.
- ▶ **Nu deteriorați bateria rotundă și nu o dezamblați.** Bateria rotundă poate prezenta scurgeri, poate exploda, se poate aprinde și răni persoane.
- ▶ **Nu aduceți o baterie rotundă defectă în contact cu apa.** În combinație cu apa, litiul scurs din aceasta poate produce hidrogen și provoca prin aceasta o explozie sau rănirea persoanelor.

## Descrierea produsului și a performanțelor sale



**Citiți toate indicațiile și instrucțiunile de siguranță.** Nerespectarea instrucțiunilor și indicațiilor de siguranță poate provoca electrocutare, incendiu și/sau răni grave.

Țineți seama de ilustrațiile din partea anterioară a instrucțiunilor de folosire.

### Utilizarea conform destinației

Scula electrică este destinată frezării, cu reazem fix, de caneluri, muchii, profiluri și găuri longitudinale, precum și frezării după șablon de copiere în lemn, material plastic și materiale de construcții ușoare.

Cu o turație redusă și cu dispozitive de frezare corespunzătoare pot fi prelucrate și metalele neferoase.

### Elemente componente

Numerotarea elementelor componente se referă la schița sculei electrice de pe pagina grafică.

- (1) Mâner dreapta (suprafață izolată de prindere)
- (2) Tastă de fixare a comutatorului de pornire/oprire
- (3) Inel luminiscent (GOF 1250 LCE)
- (4) Piuliță olandeză cu bucșă elastică de prindere
- (5) Dispozitiv de frezare<sup>A)</sup>

- (6) Pârghie de blocare ax  
 (7) Șurub pentru bare de ghidare limitator paralel (2x)  
 (8) Apărătoare contra așchiilor  
 (9) Limitator în trepte  
 (10) Șuruburi de reglare limitator în trepte  
 (11) Placă de alunecare  
 (12) Sistem de prindere pentru șinele de ghidare ale limitatorului paralel  
 (13) Placă de bază  
 (14) Limitator de reglare a adâncimii  
 (15) Șurub pentru fixarea limitatorului de reglare în adâncime  
 (16) Tastă pentru punctul zero al limitatorului de reglare a adâncimii (GOF 1250 LCE)  
 (17) Tastă pentru comutarea unității de măsură (mm/inch) (GOF 1250 LCE)  
 (18) Comutator de pornire/oprire pentru afișajul digital al adâncimilor (GOF 1250 LCE)  
 (19) Domeniu de reglaj fin al adâncimilor de frezare  
 (20) Mâner stânga (suprafață izolată de prindere)  
 (21) Afișaj (GOF 1250 LCE)  
 (22) Capac compartiment pentru baterii (GOF 1250 LCE)  
 (23) Pârghie de deblocare  
 (24) Scală de reglare fină a adâncimilor de frezare  
 (25) Buton rotativ pentru reglarea fină a adâncimilor de frezare  
 (26) Scală de reglare a adâncimilor de frezare (GOF 1250 LCE)  
 (27) Cursor cu marcaj de indexare (GOF 1250 LCE)  
 (28) Rozetă de reglare a preselecției turației  
 (29) Comutator de pornire/oprire  
 (30) Racord furtun de aspirare  
 (31) Cheie fixă, deschidere cheie de 19 mm  
 (32) Furtun de aspirare (Ø 35 mm)<sup>A)</sup>  
 (33) Limitator paralel  
 (34) Bară de ghidare pentru limitator paralel (2x)  
 (35) Șurub-fluture pentru reglajul fin al limitatorului paralel (2x)  
 (36) Șurub-fluture pentru reglarea brută a limitatorului paralel (2x)  
 (37) Buton rotativ pentru reglajul fin al limitatorului paralel  
 (38) Șină opritoare reglabilă pentru limitatorul paralel  
 (39) Adaptor de aspirare pentru limitatorul paralel<sup>A)</sup>  
 (40) Adaptor pentru inel de copiere SDS  
 (41) Șurub de fixare pentru adaptorul inelului de copiere (2x)  
 (42) Pârghie de deblocare pentru adaptorul inelului de copiere  
 (43) Inel de copiere  
 (44) Șurub cilindric pentru fixarea plăcii de alunecare (5x)  
 (45) Dorn de centrare  
 (46) Garnitură
- A) **Accesoriile ilustrate sau descrise nu sunt cuprinse în setul de livrare standard. Puteți găsi accesoriile complete în programul nostru de accesorii.**

## Date tehnice

Mașină de frezare		GOF 1250 CE	GOF 1250 LCE
Număr de identificare		<b>3 601 F26 0..</b>	<b>3 601 F26 1..</b>
Putere nominală	W	1250	1250
Turație de funcționare în gol	rot/min	10000–24000	10000–24000
Preselectare a turației		●	●
Sistemul electronic constant		●	●
Pornire lentă		●	●
Racord pentru sistemul de aspirare a prafului		●	●
Afișaj digital al adâncimilor		–	●
Inel luminiscent		–	●
Bucșe elastice de prindere compatibile	mm inch	6–8 ¼	6–8 ¼
Cursa dispozitivului de frezare	mm	60	60
Greutate conform EPTA-Procedure 01:2014	kg	3,6	3,7
Clasa de protecție		□ / II	□ / II

Specificațiile sunt valabile pentru o tensiune nominală [U] de 230 V. În cazul unor tensiuni diferite și al unor modele de execuție specifice anumitor țări, aceste specificații pot varia.

## Informații privind zgomotul/vibrațiile

Valorile zgomotului emis au fost determinate conform **EN 62841-2-17**.

Nivelul de zgomot evaluat A al sculei electrice este în dom normal: nivel presiune sonoră **93 dB(A)**; nivel putere sonoră **104 dB(A)**. Incertitudine K = 3 dB.

### Purtați aparat de protecție auditivă!

Valorile totale ale vibrațiilor  $a_h$  (suma vectorială a trei direcții) și incertitudinea K au fost determinate conform **EN 62841-2-17**:  $a_h = 7 \text{ m/s}^2$ , K = **1,5**  $\text{m/s}^2$ .

Nivelul vibrațiilor și nivelul zgomotelor emise specificate în prezentele instrucțiuni au fost măsurate conform unei proceduri de măsurare standardizate și pot fi utilizate la compararea diferitelor scule electrice. Acestea pot fi folosite și pentru evaluarea provizorie a vibrațiilor și zgomotului emis.

Nivelul specificat al vibrațiilor și al zgomotului emis se referă la cele mai frecvente utilizări ale sculei electrice. În eventualitatea în care scula electrică este utilizată pentru alte aplicații, împreună cu alte accesorii decât cele indicate sau nu, beneficiază de o întreținere satisfăcătoare, nivelul vibrațiilor și nivelul zgomotului emis se pot abate de la valorile specificate. Aceasta poate amplifica considerabil vibrațiile și zgomotul de-a lungul întregului interval de lucru.

Pentru o evaluare exactă a vibrațiilor și a zgomotului ar trebui luate în calcul și intervalele de timp în care scula electrică este deconectată sau funcționează, dar nu este folosită efectiv. Această metodă de calcul ar putea duce la reducerea considerabilă a zgomotului pe întreg intervalul de lucru.

Stabiliți măsuri de siguranță suplimentare pentru protejarea utilizatorului împotriva efectului vibrațiilor, ca de exemplu: întreținerea sculei electrice și a accesoriilor, menținerea căldurii mâinilor, organizarea proceselor de muncă.

## Montarea

- **Înainte oricărui intervenții asupra sculei electrice scoateți cablul de alimentare afară din priză.**

### Montarea dispozitivului de frezare (consultă imaginea A)

- **Este recomandat să se poarte mănuși de protecție pentru montarea sau înlocuirea dispozitivelor de frezare.**

În funcție de scopul utilizării, sunt disponibile dispozitive de frezare de cele mai diverse execuții și sortimente calitative.

**Dispozitivele de frezare din oțel rapid de înaltă performanță (HSS)** sunt adecvate pentru prelucrarea materialelor moi, precum lemnul moale și materialele plastice.

**Dispozitivele de frezare cu tășuri din carburi metalice (HM)** sunt adecvate mai ales pentru materialele dure și abrazive, precum lemnul de esență tare și aluminiul.

Dispozitivele de frezare originale din gama de accesorii Bosch pot fi achiziționate de la distribuitorul local.

Folosiți numai dispozitive de frezare nedeteriorate și curate.

- Basculează pârghia de blocare axului **(6)** în sens antiorar până la opritor **(1)**. Dacă este necesar, rotește manual axul motor până când se fixează sonor.
- Slăbește piulița olandeză **(4)** cu cheia fixă **(31)** (deschidere cheie 19 mm) răsucind-o în sens orar **(2)**.
- Împinge dispozitivul de frezare în bucușă elastică de prindere. Coada frezei trebuie să fie introdusă în bucușă elastică de prindere cel puțin până la marcaj.
- Strânge piulița olandeză **(4)** cu cheia fixă **(31)** (deschidere cheie 19 mm) răsucind-o ferm în sens antiorar. Închide complet pârghia de blocare a axului **(6)**.
- **Nu introdu dispozitive de frezare cu diametrul mai mare de 50 mm, dacă inelul de copiere este montat.** Aceste dispozitive de frezare nu trec prin deschiderea plăcii de bază.
- **În niciun caz nu strângeți bucușă elastică cu piulița olandeză, câtă vreme nu este montată nicio freză.** În caz contrar bucușă elastică se poate deteriora.

### Instalația de aspirare a prafului/așchiilor

Pulberile rezultate din prelucrarea de materiale cum sunt vopselele pe bază de plumb, anumite tipuri de lemn, minerale și metal pot fi dăunătoare sănătății. Atingerea sau inspirarea acestor pulberi poate provoca reacții alergice și/ sau îmbolnăvirile căilor respiratorii ale utilizatorului sau a le persoanelor aflate în apropiere.

Anumite pulberi cum sunt pulberea de lemn de stejar sau de fag sunt considerate a fi cancerigene, mai ales în combinație cu materiale de adaos utilizate la prelucrarea lemnului (cromat, substanțe de protecție a lemnului). Materialele care conțin azbest nu pot fi prelucrate decât de către specialiști.

- Folosiți pe cât posibil o instalație de aspirare a prafului adecvată pentru materialul prelucrat.
- Asigurați buna ventilație a locului de muncă.
- Este recomandabil să se utilizeze o mască de protecție a respirației având clasa de filtrare P2.

Respectați prescripțiile din țara dumneavoastră referitoare la materialele de prelucrat.

- **Evitați acumulările de praf la locul de muncă.** Pulberile se pot aprinde cu ușurință.

### Racordarea sistemului de aspirare a prafului (consultă imaginea B)

Montează un furtun de aspirare (Ø 35 mm) **(32)** (accesoriu) pe adaptorul de aspirare montat. Racordează furtunul de aspirare **(32)** la un aspirator (accesoriu).

Scula electrică poate fi racordată direct la fișa unui **Bosch** aspirator universal cu un sistem de pornire de la distanță. Acesta pornește automat în momentul pornirii sculei electrice.

Aspiratorul trebuie să fie adecvat pentru materialul de prelucrat.

Pentru aspirarea pulberilor extrem de nocive, cancerigene sau uscate, folosiți un aspirator special.

## Funcționarea

- **Țineți seama de tensiunea rețelei de alimentare!** Tensiunea sursei de curent trebuie să coincidă cu datele specificate pe plăcuța indicatoare a tipului scule electrice. Sculele electrice inscripționate cu 230 V pot funcționa și racordate la 220 V.

### Punerea în funcțiune

**GOF 1250 LCE:** După realizarea alimentării cu energie electrică, inelul luminiscent (3) este aprins continuu, pentru iluminarea suprafeței piesei de prelucrat.

Introdu bateria (vezi „Înlocuirea bateriei (GOF 1250 LCE) (consultă imaginea M)”, Pagina 169). La unele variante de execuție bateria este deja introdusă. Scoate sigiliul de pe baterie, pentru a o activa.

Setează cu tasta (17) unitatea de măsură dorită.

### Preselectarea turației

Cu ajutorul rozetei de reglare a preselectării turației (28) poți preselecta turația dorită chiar și în timpul funcționării.

- 1 – 2 Turație joasă
- 3 – 4 Turație medie
- 5 – 6 Turație înaltă

Valorile prezentate în tabel sunt valori orientative. Turația necesară depinde de material și de condițiile de lucru, putând fi determinată printr-o probă practică.

Material	Diametrul dispozitivului de frezare [mm]	Poziție rozetă de reglare
Lemn de esență tare (fag)	4–10	5–6
	12–20	3–4
	22–40	1–2
Lemn de esență moale (pin)	4–10	5–6
	12–20	3–6
	22–40	1–3
Plăci din PAL	4–10	3–6
	12–20	2–4
	22–40	1–3
Materiale plastice	4–15	2–3
	16–40	1–2
Aluminiu	4–15	1–2
	16–40	1

După un timp de lucru mai îndelungat cu o turație redusă, trebuie să lași scula electrică să funcționeze în gol la turație maximă timp de aproximativ 3 minute, pentru a se răci.

### Pornirea/Oprirea

Reglează adâncimea de frezare înainte de conectare (vezi „Reglarea adâncimii de frezare”, Pagina 167).

Pentru **conectarea** sculei electrice, apasă comutatorul de pornire/oprire (29) și menține-l apăsat.

Pentru **fixarea** comutatorului de pornire/oprire apăsat (29), apasă tasta de fixare (2).

Pentru **deconectarea** sculei electrice, eliberează comutatorul de pornire/oprire (29), respectiv, dacă acesta

este blocat cu tasta de fixare (2), apasă scurt comutatorul de pornire/oprire (29), iar apoi eliberează-l.

### Sistemul electronic constant

Sistemul electronic constant menține turația aproape constantă la funcționarea în gol și sub sarcină, asigurând un randament uniform de lucru.

### Pornire lentă

Dispozitivul electronic de pornire lentă limitează cuplul motor în momentul pornirii, prelungind astfel durata de viață utilă a motorului.

### Protecția la suprasarcină

Protecția la suprasarcină împiedică, în caz de suprasolicitare extremă, un consum prea mare de energie electrică. Aceasta poate duce la scăderea turației motorului și a puterii utile, în caz extrem ajungându-se până la oprirea motorului.

După scoaterea din sarcină a sculei electrice, motorul revine imediat la turația de lucru, respectiv repornește imediat.

### Protecția împotriva repornirii

Protecția împotriva repornirii previne pornirea necontrolată a sculei electrice după producerea unei pene de curent.

Pentru **repunerea în funcțiune** a sculei electrice, adu comutatorul de pornire/oprire (29) în poziția de oprire și repornește scula electrică.

### Pârghie de deblocare (consultă imaginea C)

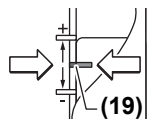
Revenirea în poziția inițială a pârghiei de deblocare (23) are loc automat în momentul eliberării ei. Pentru o forță de reținere mai bună, pârghia de deblocare (23) trebuie trasă înapoi, până la opritor. Dacă este necesar, forța de reținere poate fi reajustată. Introdu în acest scop o cheie hexagonală (4 mm) în orificiul din mână. Pentru mărirea forței de reținere, rotește cheia hexagonală în sens orar, pentru reducerea forței de reținere, rotește-o în sens antiorar.

### Reglarea adâncimii de frezare

- **Reglarea adâncimii de frezare se poate face numai cu scula electrică oprită.**

Pentru reglarea brută a adâncimii de frezare (consultă imaginea D și E) procedează după cum urmează:

- Așază scula electrică cu dispozitivul de frezare montat pe piesa de prelucrat.
- Reglează fin distanța cursei cu ajutorul butonului rotativ (25). Pentru acesta, rotește butonul rotativ (25) până când marcajele (19) coincid, conform imaginii. Apoi, rotește scala (24) la 0.



- Reglează limitatorul în trepte (9) pe treapta cea mai de jos; limitatorul în trepte se fixează sonor.
- Desfilează șurubul (15) de la limitatorul de reglare

a adâncimii (14), astfel încât limitatorul de reglare a adâncimii (14) să devină mobil.

- Împinge spre înapoi pârghia de deblocare (23) și coboară lent mașina de frezare, până când dispozitivul de

frezare (5) atinge suprafața piesei de prelucrat.

Eliberează din nou pârghia de deblocare (23), pentru a fixa această poziție.

- Împinge în jos limitatorul de reglare a adâncimii (14), până când acesta se sprijină pe limitatorul în trepte (9).
- GOF 1250 LCE:** Activează afișajul digital al adâncimilor acționând comutatorul de pornire/oprire (18). Apasă tasta (16) pentru reglarea punctului zero al limitatorului de reglare a adâncimii (14).
- GOF 1250 CE:** Adu cursorul cu marcajul de indexare (27) pe poziția „0” a scalei adâncimilor de frezare (26).
- Reglează limitatorul de reglare a adâncimii (14) la adâncimea de frezare dorită și strânge șurubul (15) limitatorului de reglare a adâncimii (14).
- GOF 1250 CE:** Ai grijă să nu mai deplasezi cursorul cu marcajul de indexare (27).
- Apasă pârghia de deblocare (23) și adu mașina de frezare în poziția cea mai de sus.

În cazul unor adâncimi de frezare mai mari, ar trebui să execuți mai multe operații de prelucrare cu adâncimi mai mici de frezare. Cu ajutorul limitatorului în trepte (9) poți diviza procesul de frezare în mai multe trepte. Reglează adâncimea de frezare dorită corespunzător treptei inferioare a limitatorului în trepte și selectează mai întâi treptele superioare pentru primele operații de prelucrare. Distanța dintre trepte poate fi modificată rotind șuruburile de reglare (10).

După o frezare de probă, poți regla adâncimea de frezare exact la cota dorită, rotind butonul rotativ (25); pentru creșterea adâncimii de frezare, rotește-l în sens orar, iar pentru reducerea adâncimii de frezare, rotește-l în sens antiorar. Scala (24) permite orientarea. O rotație corespunde unei curse de reglare de 2,0 mm, o diviziune de pe marginea de jos a scalei (24) corespunde unei modificări de 0,1 mm a cursei de reglare. Cursa de reglare maximă este de ±8 mm.

**Exemplu:** Adâncimea de frezare dorită trebuie să fie de 10,0 mm, iar în urma frezării de probă a rezultat o adâncime de frezare de 9,6 mm.

- Rotește scala (24) la 0.
- Răsuște butonul rotativ (25) cu 0,4 mm/4 diviziuni (diferența dintre valoarea nominală și cea reală) în sens orar.
- Verifică adâncimea de frezare selectată printr-o nouă frezare de probă.

**GOF 1250 CE:** După reglarea adâncimii de frezare, nu mai modifica poziția cursorului (27) de pe limitatorul de reglare a adâncimii (14), pentru a putea citi oricând pe scala (26) adâncimea de frezare curentă.

**GOF 1250 LCE:** Adâncimea de frezare curentă este afișată pe afișajul (21).

## Instrucțiuni de lucru

### ► Feriți dispozitivele de frezare de șocuri și lovituri.

## Direcția și procesul de frezare (consultă imaginea F)

- **Frezarea trebuie efectuată întotdeauna în sens contrar direcției de rotație a dispozitivului de frezare (5) (în contraavans).** În cazul frezării în direcția de rotație a dispozitivului de frezare (în sensul avansului), scula electrică vă poate fi smulșă din mână.

Reglează adâncimea de frezare dorită (vezi „Reglarea adâncimii de frezare”, Pagina 167).

Așază pe piesa de prelucrat scula electrică cu dispozitivul de frezare montat și pornește scula electrică.

Împinge spre înapoi pârghia de deblocare (23) și adu mașina de frezare până la opritor, în direcția plăcii de bază (13).

Eliberează din nou pârghia de deblocare (23), pentru a fixa această adâncime de pătrundere.

Execută procesul de frezare cu avans uniform.

După finalizarea procesului de frezare readu mașina de frezare în poziția cea mai de sus.

Oprește scula electrică.

## Frezarea cu limitatorul auxiliar (consultă imaginea G)

Pentru prelucrarea pieselor de dimensiuni mai mari, de exemplu, în cazul frezării canelurilor, poți fixa o scândură sau o șipcă drept limitator auxiliar pe piesa de prelucrat și conduce mașina de frezare de-a lungul limitatorului auxiliar. Condu mașina de frezare de-a lungul limitatorului auxiliar, pe latura aplatizată a plăcii de alunecare.

## Frezarea de muchii și de profiluri

La frezarea de muchii și de profiluri fără limitator paralel dispozitivul de frezare trebuie echipat cu un pilot de ghidare sau cu un rulment.

Conduceți scula electrică pornită din lateral spre piesa de lucru până când pilotul de ghidare sau rulmentul dispozitivului de frezare se sprijină pe muchia piesei de prelucrat.

Conduceți scula electrică de-a lungul muchiei piesei de lucru. Aveți grijă să o așezați exact perpendicular. O apăsare prea puternică poate deteriora muchia piesei de lucru.

## Frezarea cu limitatorul paralel (consultă imaginea H)

Împinge limitatorul paralel (33) cu barele de ghidare (34) în placa de bază (13) și fixează-l cu șuruburile (7), conform cotei necesare.

Cu șuruburile-flutur (36) și (35) poți regla în mod suplimentar lungimea limitatorului paralel.

Cu ajutorul butonului rotativ (37) poți regla fin lungimea după ce ai slăbit cele două șuruburi-flutur (35). O rotație corespunde unei curse de reglare de 2,0 mm, o diviziune de pe butonul rotativ (37) corespunde unei modificări de 0,1 mm a cursei de reglare.

Cu șina opritoare (38) poți modifica suprafața de sprijin eficientă a limitatorului paralel.

Condu scula electrică conectată, cu avans uniform și apăsare din lateral, pe limitatorul paralel, de-a lungul muchiei piesei de prelucrat.

La frezarea cu limitatorul paralel (33) aspirarea prafului/așchiilor ar trebui să se facă prin adaptorul special de



aspirare (39). Adaptorul de aspirare poate să rămână montat.

#### **Frezarea cu adaptorul de compas (accesoriu)**

Pentru lucrările de frezare circulare, poți folosi adaptorul de compas.

#### **Frezarea cu șina de ghidare (accesoriu)**

Cu ajutorul șinei de ghidare și al adaptorului șinei de ghidare poți efectua procese de lucru în linie dreaptă.

#### **Frezarea cu inel de copiere (consultă imaginile I-L)**

Cu ajutorul inelului de copiere (43) poți transfera contururi ale unor modele, respectiv șabloane pe piesa de prelucrat.

Alege inelul de copiere adecvat, în funcție de grosimea șablonului respectiv al modelului. Deoarece inelul de copiere este ieșit în afară, șablonul trebuie să aibă o grosime de minimum 8 mm.

Pentru a utiliza inelul de copiere (43), mai întâi trebuie să fie introdus adaptorul inelului de copiere SDS (40) în placa de alunecare (11).

Așază de sus adaptorul inelului de copiere (40) pe placa de alunecare (11) și înșurubează-l ferm cu cele 2 șuruburi de fixare (41). Ai grijă ca pârghia de deblocare pentru adaptorul inelului de copiere (42) să fie mobilă.

Împinge pârghia de deblocare (42) în direcția săgeții și introdu de jos inelul de copiere (43) în adaptorul inelului de copiere SDS (40). Camele de codificare trebuie să se fixeze sonor în degajările inelului de copiere (43).

Verifică distanța de la mijlocul dispozitivului de frezare până la marginea inelului de copiere (vezi „Centrarea plăcii de bază (consultă imaginea N)”, Pagina 169).

#### **► Alege un diametru mai mic al dispozitivului de frezare comparativ cu diametrul interior al inelului de copiere.**

#### **Procesul de frezare**

Condu scula electrică conectată cu inelul de copiere (43) spre șablon.

Împinge spre înapoi pârghia de deblocare (23) și coboară lent mașina de frezare până la atingerea adâncimii de frezare reglate. Eliberează din nou pârghia de deblocare (23), pentru a fixa această adâncime de pătrundere.

Condu scula electrică cu inelul de copiere (43) ieșit în afară, apăsând-o din lateral, de-a lungul șablonului.

#### **Centrarea plăcii de bază (consultă imaginea N)**

Pentru ca distanța dintre mijlocul dispozitivului de frezare și marginea inelului de copiere să fie egală peste tot, inelul de copiere (43) și placa de alunecare (11) pot fi centrate una în raport cu cealaltă, dacă este necesar.

Împinge spre înapoi pârghia de deblocare (23) și adu mașina de frezare până la opritor, în direcția plăcii de bază (13). Eliberează din nou pârghia de deblocare (23), pentru a fixa această adâncime de pătrundere.

Desfiletează șurubul de fixare (44) cu aproximativ 2 rotații, astfel încât placa de alunecare (11) să devină mobilă.

Introdu dornul de centrare (45) în sistemul de prindere a accesoriilor, conform imaginii. Strânge ferm manual piulița olandeză, astfel încât dornul de centrare să fie încă mobil.

Aliniază dornul de centrare (45) și inelul de copiere (43), deplasând puțin placa de alunecare (11).

Strânge din nou ferm șuruburile de fixare (44).

Scoate dornul de centrare (45) din sistemul de prindere a accesoriilor.

Apasă pârghia de deblocare (23) și adu mașina de frezare în poziția cea mai de sus.

#### **Înlocuirea bateriei (GOF 1250 LCE) (consultă imaginea M)**

Împinge în sus capacul compartimentului pentru baterii (22) și extrage bateria. Introdu o baterie nouă (tip CR2032). Polul plus al bateriei trebuie să fie îndreptat spre înainte, spre capacul compartimentului pentru baterii (22). Introdu garnitura (46) și închide capacul compartimentului pentru baterii (22).

## **Întreținere și service**

### **Întreținere și curățare**

- **Înainte oricărui intervenții asupra sculei electrice scoateți cablul de alimentare afară din priză.**
- **Pentru a putea lucra bine și sigur, mențineți curate scula electrică și fantele de aerisire ale acesteia.**
- **În condiții de lucru extrem de dificile, utilizează întotdeauna, în măsura posibilităților, o instalație de aspirare. Curăță frecvent fantele de aerisire cu o pensulă și conectează în serie un întrerupător de protecție împotriva tensiunilor periculoase (PRCD).** În cazul prelucrării metalelor, în interiorul sculei electrice se poate depune praf conductiv. Izolația de protecție a sculei electrice poate fi perturbată.

Dacă este necesară înlocuirea cablului de racordare, pentru a evita pericolul siguranței în timpul utilizării, această operație se va executa de către **Bosch** sau de către un centru de service autorizat pentru scule electrice **Bosch**.

### **Serviciu de asistență tehnică post-vânzări și consultanță clienți**

Serviciul nostru de asistență tehnică răspunde întrebărilor tale atât în ceea ce privește întreținerea și repararea produsului tău, cât și referitor la piesele de schimb. Pentru desenele descompuse și informații privind piesele de schimb, poți de asemenea să accesezi: [www.bosch-pt.com](http://www.bosch-pt.com) Echipa de consultanță Bosch îți stă cu plăcere la dispoziție pentru a te ajuta în chestiuni legate de produsele noastre și accesoriile acestora.

În caz de reclamații și comenzi de piese de schimb, te rugăm să specifice neapărat numărul de identificare compus din 10 cifre, indicat pe plăcuța cu date tehnice a produsului.

#### **România**

Robert Bosch SRL

PT/MKV1-EA

Service scule electrice

Strada Horia Măcelarii Nr. 30-34, sector 1

013937 București

Tel.: +40 21 405 7541  
 Fax: +40 21 233 1313  
 E-Mail: BoschServiceCenter@ro.bosch.com  
 www.bosch-pt.ro

#### Moldova

RIALTO-STUDIO S.R.L.  
 Piata Cantemir 1, etajul 3, Centrul comercial TOPAZ  
 2069 Chisinau  
 Tel.: + 373 22 840050/840054  
 Fax: + 373 22 840049  
 Email: info@rialto.md

#### Eliminarea

Апаратите електрически, акумулатори/батериите, аксесоарите и амбалажите трябва да се предават на един център за рециклиране екологично.



Не елиминирайте електрическите апарати и акумулатори/батериите заедно с битовите отпадъци!

#### Numai pentru statele membre UE:

Conform Директивите на Европейския съюз 2012/19/UE и 2006/66/CE, електрическите апарати, акумулатори/батериите и дозаторите за акумулаторна батерия трябва да се предават на един център за рециклиране екологично.

## Български

### Указания за сигурност

#### Общи указания за безопасност за електроинструменти

#### **▲ ПРЕДУПРЕЖДЕНИЕ** Прочетете всички предупреждения, указания, запознайте се с фигурите и техническите характеристики, приложени към електроинструмента.

Пропуски при спазването на указанията по-долу могат да предизвикат токов удар и/или тежки травми.

#### Съхранявайте тези указания на сигурно място.

Използваният по-долу термин "електроинструмент" се отнася до захранвани от електрическата мрежа електроинструменти (със захранващ кабел) и до захранвани от акумулаторна батерия електроинструменти (без захранващ кабел).

#### Безопасност на работното място

- ▶ **Пазете работното си място чисто и добре осветено.** Разхвърляните или тъмни работни места са предпоставка за инциденти.
- ▶ **Не работете с електроинструмента в среда с повишена опасност от възникване на експлозия, в близост до леснозапалими течности, газове или прахообразни материали.** По време на работа в електроин-

струментите се отделят искри, които могат да възпламят прахообразни материали или пари.

- ▶ **Дръжте деца и странични лица на безопасно разстояние, докато работите с електроинструмента.** Ако вниманието Ви бъде отклонено, може да загубите контрола над електроинструмента.

#### Безопасност при работа с електрически ток

- ▶ **Щепселът на електроинструмента трябва да е подходящ за ползвания контакт. В никакъв случай не се допуска изменение на конструкцията на щепсела.** Когато работите със занулени електроуреди, не използвайте адаптери за щепсела. Ползването на оригинални щепсели и контакти намалява риска от възникване на токов удар.
- ▶ **Избягвайте допира на тялото Ви до заземени тела, напр. тръби, отоплителни уреди, печки и хладилници.** Когато тялото Ви е заземено, рискът от възникване на токов удар е по-голям.
- ▶ **Предпазвайте електроинструмента си от дъжд и влага.** Проникването на вода в електроинструмента повишава опасността от токов удар.
- ▶ **Не използвайте захранващ кабел за цели, за които той не е предвиден. Никога не използвайте захранващ кабел за пренасяне, теглене или откачване на електроинструмента.** Предпазвайте кабела от нагряване, омасляване, допир до остри ръбове или до подвижни звена на машини. Повредени или усукани кабели увеличават риска от възникване на токов удар.
- ▶ **Когато работите с електроинструмент навън, използвайте само удължителни кабели, подходящи за работа на открито.** Използването на удължител, предназначен за работа на открито, намалява риска от възникване на токов удар.
- ▶ **Ако се налага използването на електроинструмента във влажна среда, използвайте предпазен прекъсвач за утечни токове.** Използването на предпазен прекъсвач за утечни токове намалява опасността от възникване на токов удар.

#### Безопасен начин на работа

- ▶ **Бъдете концентрирани, следете внимателно действията си и постъпвайте предпазливо и разумно.** Не използвайте електроинструмента, когато сте уморени или под влиянието на наркотични вещества, алкохол или упойващи лекарства. Един миг разсеяност при работа с електроинструмент може да има за последствие изключително тежки наранявания.
- ▶ **Работете с предпазващо работно облекло. Винаги носете предпазни очила.** Носенето на подходящи за ползвания електроинструмент и извършваната дейност лични предпазни средства, като дихателна маска, здрави плътнотатворени обувки със стабилен грайфер, защитна каска или шумозаглушители (антифони), намалява риска от възникване на трудова злополука.

- ▶ **Избягвайте опасността от включване на електроинструмента по невнимание.** Преди да включите щепсела в контакта или да поставите батерията, както и при пренасяне на електроинструмента, се уверявайте, че пусковият прекъсвач е позиция "изключено". Носенето на електроинструменти с пръст върху пусковия прекъсвач или подаването на захранващо напрежение, докато пусковият прекъсвач е включен, увеличава опасността от трудови злополуки.
- ▶ **Преди да включите електроинструмента, се уверявайте, че сте отстранили от него всички помощни инструменти и гаечни ключове.** Помощен инструмент, забравен на въртящо се звено, може да причини травми.
- ▶ **Избягвайте неестествените положения на тялото.** Работете в стабилно положение на тялото и във всеки момент поддържайте равновесие. Така ще можете да контролирате електроинструмента по-добре и по-безопасно, ако възникне неочаквана ситуация.
- ▶ **Работете с подходящо облекло.** Не работете с широки дрехи или украшения. Дръжте косата и дрехите си на безопасно разстояние от движещи се звена. Широките дрехи, украшенията, дългите коси могат да бъдат захванати и увлечени от въртящи се звена.
- ▶ **Ако е възможно използването на външна аспирационна система, се уверявайте, че тя е включена и функционира изправно.** Използването на аспирационна система намалява рисковете, дължащи се на отделячи се при работа прахове.
- ▶ **Доброто познаване на електроинструмента вследствие на честа работа с него не е повод за намаляване на вниманието и пренебрегване на мерките за безопасност.** Едно невнимателно действие може да предизвика тежки наранявания само за части от секундата.

#### Грижливо отношение към електроинструментите

- ▶ **Не претоварвайте електроинструмента.** Използвайте електроинструментите само съобразно тяхното предназначение. Ще работите по-добре и по-безопасно, когато използвате подходящия електроинструмент в зададения от производителя диапазон на натоварване.
- ▶ **Не използвайте електроинструмент, чиито пусков прекъсвач е повреден.** Електроинструмент, който не може да бъде изключен и включен по предвидения от производителя начин, е опасен и трябва да бъде ремонтиран.
- ▶ **Преди да извършвате каквито и да е дейности по електроинструмента, напр. настройване, смяна на работен инструмент, както и когато го прибирате, изключвайте щепсела от контакта, респ. изваждайте батерията, ако е възможно.** Тази мярка премахва опасността от задействане на електроинструмента по невнимание.
- ▶ **Съхранявайте електроинструментите на места, където не могат да бъдат достигнати от деца.** Не до-

пускайте те да бъдат използвани от лица, които не са запознати с начина на работа с тях и не са прочели тези инструкции. Когато са в ръцете на неопитни потребители, електроинструментите могат да бъдат изключително опасни.

- ▶ **Поддържайте добре електроинструментите си и аксесоарите им.** Проверявайте дали подвижните звена функционират безукорно, дали не заклинват, дали има счупени или повредени детайли, които нарушават или изменят функциите на електроинструмента. Преди да използвате електроинструмента, се погрижете повредените детайли да бъдат ремонтирани. Много от трудовите злополуки се дължат на недобре поддържани електроинструменти и уреди.
- ▶ **Поддържайте инструментите винаги добре заточени и чисти.** Добре поддържаните режещи инструменти с остри ръбове оказват по-малко съпротивление и се водят по-леко.
- ▶ **Използвайте електроинструментите, допълнителните приспособления, работните инструменти и т. н., съобразно инструкциите на производителя.** При това се съобразявайте и с конкретните работни условия и операции, които трябва да изпълните. Използването на електроинструменти за различни от предвидените от производителя приложения повишава опасността от възникване на трудови злополуки.
- ▶ **Поддържайте дръжките и ръкохватките сухи, чисти и неомаслени.** Хлъзгавите дръжки и ръкохватки не позволяват безопасната работа и доброто контролиране на електроинструмента при възникване на неочаквана ситуация.

#### Поддържане

- ▶ **Допускайте ремонтът на електроинструментите Ви да се извършва само от квалифицирани специалисти и само с използването на оригинални резервни части.** По този начин се гарантира съхраняване на безопасността на електроинструмента.

#### Указания за безопасност за оберфрези

- ▶ **Дръжте електроинструмента за изолираните повърхности за хващане, защото режецът може да влезе в контакт със собствения си кабел.** При контакт с проводник под напрежение е възможно напрежението да се предаде по металните детайли на електроинструмента и това да предизвика токов удар.
- ▶ **Използвайте скоби или други подходящи средства за захващане и укрепване на обработвания детайл.** Държането на обработвания детайл на ръка или притискането му до тялото може да предизвика загуба на контрол.
- ▶ **Допустимите обороти на фрезера трябва да са най-малкото равни на посочените върху електроинструмента максимални обороти.** Фрезерите, които се въртят по-бързо от допустимото, могат да се счупят и да се разхвърчат.

- ▶ **Фрезерите или другите принадлежности трябва да пасват точно в поставката на инструмента (патронника) на Вашия електроинструмент.** Работни инструменти, които не пасват точно в патронника на електроинструмента, се въртят неравномерно, вибрират силно и могат да доведат до загуба на контрол.
- ▶ **Допирайте електроинструмента до обработвания детайл, след като предварително сте го включили.** В противен случай съществува опасност от възникване на откат, ако режещият лист се заклини в обработвания детайл.
- ▶ **Не поставяйте пръстите си в близост до зоната на рязане и особено до фрезера. С втората си ръка дръжте спомагателната ръкохватка.** Когато държите фрезата с двете си ръце, няма опасност да ги нараните с фрезера.
- ▶ **Никога не фрезерайте през метални предмети, пирони или винтове.** Съществува опасност фрезерът да се повреди и да започне да вибрира силно.
- ▶ **Използвайте подходящи прибори, за да откриете евентуално скрити под повърхността тръбопроводи, или се обърнете към съответното местно снабдително дружество.** Влизането в съприкосновение с проводници под напрежение може да предизвика пожар и токов удар. Увреждането на газопровод може да доведе до експлозия. Повреждането на водопровод има за последствие големи материални щети и може да предизвика токов удар.
- ▶ **Не използвайте затпени или повредени фрезери.** Затпени или повредени фрезери увеличават триенето, могат да предизвикат заклиняване и водят до дебалансирание.
- ▶ **Преди да оставите електроинструмента, изчакайте въртенето да спре напълно.** В противен случай използваният работен инструмент може да допре друг предмет и да предизвика неконтролирано преместване на електроинструмента.
- ▶ **Дръжте здраво електроинструмента при работа с двете ръце и следете за сигурната позиция.** С две ръце електроинструментът се води по-сигурно.
- ▶ **Не гълтайте бутонни батерии.** Гълтането на бутонна батерия може да предизвика тежки вътрешни увреждания и смърт в рамките на 2 часа.



**Бутонни батерии не бива да попадат в ръцете на деца.** Ако има съмнение, че е била глътната бутонна батерия или е била вкарана в друг отвор на тялото, потърсете незабавно лекарска помощ.



- ▶ **При смяна на батерията внимавайте за компетентното изпълнение на операцията.** Съществува опасност от експлозия.
- ▶ **Не се опитвайте да презареждате бутонна батерия и не преравете късо съединение между клемите ѝ.** Бу-

тонната батерия може да протече, да експлодира, да се възпламени и да предизвика наранявания на хора.

- ▶ **Изваждайте и изхвърляйте изхабени бутонни батерии съгласно предписанията.** Изхабени бутонни батерии могат да протекат и да увредят продукта или да предизвикат наранявания.
- ▶ **Не прегрявайте бутонни батерии и не ги хвърляйте в огън.** Бутонната батерия може да протече, да експлодира, да се възпламени и да предизвика наранявания на хора.
- ▶ **Внимавайте да не повредите бутонната батерия и не се опитвайте да я разглобявате.** Бутонната батерия може да протече, да експлодира, да се възпламени и да предизвика наранявания на хора.
- ▶ **Не допускайте повредена бутонна батерия да влиза в контакт с вода.** При реакция на изтичащия литий с вода може да се отдели водород, вследствие на което да възникне пожар, експлозия или да бъдат предизвикани наранявания.

## Описание на продукта и дейността



**Прочетете внимателно всички указания и инструкции за безопасност.** Пропуски при спазването на инструкциите за безопасност и указанията за работа могат да имат за последствие токов удар, пожар и/или тежки травми.

Моля, имайте предвид изображенията в предната част на ръководството за работа.

## Предназначение на електроинструмента

Електроинструментът е предназначен за фрезование при използване на твърда основа на канали, ръбове, профили и продълговати отвори, както и на копирно фрезование на дървесни материали, пластмаса и леки строителни материали.

При понижена скорост на въртене и с подходящи фрезери могат да бъдат обработвани също и цветни метали.

## Изобразени елементи

Номерирането на елементите на електроинструмента се отнася до изображенията на страниците с фигурите.

- (1) Дясна ръкохватка (Изолирана повърхност за захващане)
- (2) Застопоряващ бутон за пусковия прекъсвач
- (3) Светлинен пръстен (GOF 1250 LCE)
- (4) Крилчатата гайка с цанга
- (5) Фрезер<sup>A)</sup>
- (6) Лост за застопоряване на вала
- (7) Винт за направляващите на опората за успоредно водене (2x)
- (8) Защита от стружки
- (9) Степенен ограничител
- (10) Регулиращи винтове за степенния ограничител

- (11) Антифрикционна плоча
- (12) Отвори за направляващите щанги на приспособлението за успоредно водене
- (13) Основна плоча
- (14) Дълбочинен ограничител
- (15) Винт за застопоряване на дълбочинния ограничител
- (16) Бутон за нулева точка на дълбочинен ограничител (GOF 1250 LCE)
- (17) Бутон за превключване на мерната единица (mm/inch) (GOF 1250 LCE)
- (18) Пусков прекъсвач за цифровия дълбокомер (GOF 1250 LCE)
- (19) Диапазон на фино регулиране на дълбочината на фрезозане
- (20) Лява ръкохватка (Изолирана повърхност за захващане)
- (21) Дисплей (GOF 1250 LCE)
- (22) Капак отделение за батерии (GOF 1250 LCE)
- (23) Деблокиращ лост
- (24) Скала за фино регулиране на дълбочината на фрезозане
- (25) Въртяща се ръкохватка за фино регулиране на дълбочината на фрезозане
- (26) Скала настройка дълбочина на фрезозане (GOF 1250 LCE)
- (27) Шибър с индексна маркировка (GOF 1250 LCE)
- (28) Потенциометър за предварителен избор на скоростта на въртене
- (29) Пусков прекъсвач
- (30) Щуцер за включване на прахоуловителна система
- (31) Гаечен ключ, размер 19 mm
- (32) Изсмуквач маркуч (Ø 35 mm)<sup>A)</sup>
- (33) Опора за успоредно водене
- (34) Направляваща за опората за успоредно водене (2x)
- (35) Винт с крилчата глава за фино регулиране на опората за успоредно водене (2x)
- (36) Винт с крилчата глава за грубо регулиране на опората за успоредно водене (2x)
- (37) Въртяща се ръкохватка за фино регулиране на опората за успоредно водене
- (38) Регулируема опорна шина за приспособлението за успоредно водене
- (39) Адаптер за изсмукване за опора за успоредно водене<sup>A)</sup>
- (40) SDS-адаптер за копираща втулка
- (41) Застопоряващ винт за адаптера на копиращата втулка (2x)
- (42) Лост за освобождаване на адаптера на копиращата втулка
- (43) Копираща втулка
- (44) Винт с цилиндрична глава за застопоряване на антифрикционната плоча (5x)
- (45) Центроващ дорник
- (46) Уплътнител
- A) Изображенията на фигурите и описанията допълнителни приспособления не са включени в стандартната комплектация на уреда. Изчерпателен списък на допълнителните приспособления можете да намерите съответно в каталога ни за допълнителни приспособления.

## Технически данни

Оберфреза		GOF 1250 CE	GOF 1250 LCE
Каталожен номер		<b>3 601 F26 0..</b>	<b>3 601 F26 1..</b>
Номинална консумирана мощност	W	1250	1250
Скорост на въртене на празен ход	min <sup>-1</sup>	10000–24000	10000–24000
Предварителен избор на скоростта на въртене		●	●
Модул за постоянна скорост на въртене		●	●
Плавно включване		●	●
Възможност за включване на аспирационна система		●	●
Цифров дълбокомер		–	●
Светлинен пръстен		–	●
Съвместими затегателни клещи	mm inch	6–8 ¼	6–8 ¼
Ход на фрезозащата глава	mm	60	60
Маса съгласно ЕРТА-Procedure 01:2014	kg	3,6	3,7
Клас на защита		□ / II	□ / II

Данните важат за номинално напрежение [U] от 230 V. При отклоняващи се напрежение и при специфични за отделни изпълнения тези данни могат да варират.

## Информация за излъчван шум и вибрации

Стойностите на емисиите на шум са установени съгласно **EN 62841-2-17**.

Равнището A на генерирания от уреда шум обикновено възлиза на **93 dB(A)**; равнище на мощност на звука **104 dB(A)**. Неопределеност K = **3 dB**.

### Работете с шумозаглушители!

Пълната стойност на вибрациите  $a_h$  (векторната сума по трите направления) и неопределеността K са определени съгласно **EN 62841-2-17**:  $a_h = 7 \text{ m/s}^2$ , K = **1,5 m/s**<sup>2</sup>.

Посочените в това ръководство за експлоатация ниво на вибрациите и стойност на емисията на шум са измерени съгласно процедура, определена и може да служи за сравняване с други електроинструменти. Те са подходящи също така за предварителна оценка на емисиите на вибрации и шум.

Посочените ниво на вибрациите и стойност на емисии на шум са представителни за основните приложения на електроинструмента. Ако обаче електроинструментът бъде използван за други дейности, с различни работни инструменти или без необходимото техническо обслужване, нивото на вибрациите и стойността на емисии на шум може да се различават. Това би могло значително да увеличи вибрациите и шума през периода на ползване на електроинструмента.

За по-точното оценяване на вибрациите и шума трябва да се отчитат и периодите, в които електроинструментът е изключен или работи на празен ход. Това би могло значително да намали емисиите на вибрации и шум през периода на ползване на електроинструмента.

Предписвайте допълнителни мерки за предпазване на работещия с електроинструмента от въздействието на вибрациите, например: техническо обслужване на електроинструмента и работните инструменти, поддържане на ръцете топли, целесъобразна организация на работните стъпки.

## Монтиране

- ▶ **Преди извършване на каквито и да е дейности по електроинструмента изключвайте щепсела от захранващата мрежа.**

### Поставяне на фрезера (вж. фиг. А)

- ▶ **Препоръчва се при поставяне и смяна на фрезери да работите с предпазни ръкавици.**

В зависимост от конкретно изпълняваната дейност може да използвате фрезери с различно изпълнение и с различно качество.

**Фрезери от бързорезна стомана (HSS)** са подходящи за обработване на меки материали, напр. мека дървесина и пластмаси.

**Фрезери с твърдосплавни пластини (HM)** са специално предназначени за твърди и абразивни материали като твърда дървесина и алуминий.

Оригинални фрезери от богатата производствена гама на Бош за допълнителни приспособления можете да намерите при Вашия търговец.

Използвайте само добре почистени фрезери в отлично състояние.

- Завъртете лоста за блокиране на вала **(6)** до упор обратно на часовниковата стрелка **(9)**. При необходимост завъртете леко вала на ръка, докато усетите отчетливо прещракване.
- Развийте холендровата гайка **(4)** с гаечния ключ **(31)** (размер 19 mm) чрез въртене по посока на часовника **(2)**.
- Вкарайте фрезера в захващащата цанга. Опашката на фрезера трябва да влезе в цангата най-малко до маркировката.
- Затегнете холендровата гайка **(4)** с гаечния ключ **(31)** (размер 19 mm) чрез въртене обратно на часовниковата стрелка. Освободете докрай лоста за блокиране на вала **(6)**.

▶ **Не поставяйте без монтирана копираща втулка фрезери с диаметър по-голям от 50 mm.** Тези фрезери не могат да минават през основната плоча.

▶ **Не затягвайте холендровата гайка на цангата здраво, ако не е монтиран фрезер.** В противен случай цангата може да бъде повредена.

## Система за прахоулавяне

Прахове, отделящи се при обработването на материали като съдържащи олово бои, някои видове дървесина, минерали и метали могат да бъдат опасни за здравето. Контактът до кожата или вдишването на такива прахове могат да предизвикат алергични реакции и/или заболявания на дихателните пътища на работещия с електроинструмента или намиращи се наблизо лица.

Определени прахове, напр. отделящите се при обработване на бук и дъб, се считат за канцерогенни, особено в комбинация с химикали за третиране на дървесина (хромат, консерванти и др.). Допуска се обработването на съдържачи азбест материали само от съответно обучени квалифицирани лица.

- По възможност използвайте подходяща за обработвания материал система за прахоулавяне.
- Осигурявайте добро проветряване на работното място.
- Препоръчва се използването на дихателна маска с филтър от клас P2.

Спазвайте валидните във Вашата страна законови разпоредби, валидни при обработване на съответните материали.

- ▶ **Избягвайте натрупване на прах на работното място.** Прахът може лесно да се самовъзпламени.

### Включване на аспирационна система (вж. фиг. В)

Включете маркуча на аспирационна уредба/прахосмукачка (Ø 35 mm) **(32)** (допълнително приспособление) към монтирания адаптер. Свържете шланга **(32)** към прахосмукачка (не е включена в окомплектовката).

Електроинструментът може да бъде включен непосредствено към контакта на универсална прахосмукачка на **Bosch** с модул за дистанционно задействане. При стартирането на електроинструмента автоматично започва да работи и прахосмукачката.

Използваната прахосмукачка трябва да е пригодна за работа с обработвания материал.

Ако при работа се отделя особено вреден за здравето прах или канцерогенен прах, използвайте специализирана прахосмукачка.

## Работа с електроинструмента

- **Съобразявайте се с напрежението в захранващата мрежа! Напрежението на захранващата мрежа трябва да съответства на данните, изписани на табелката на електроинструмента. Уреди, обозначени с 230 V, могат да бъдат захранвани и с напрежение 220 V.**

### Пускане в експлоатация

**GOF 1250 LCE:** След подаване на захранващо напрежение светлинният пръстен **(3)** свети непрекъснато за осветяване на повърхността на инструмента.

Поставете батерията (вж. „Смяна на батерията (GOF 1250 LCE) (вж. фиг. М)“, Страница 177). При някои изпълнения батерията е предварително поставена. Отстранете изолационния стикер на батерията, за да я включите.

С бутона **(17)** настройте желаната мерна единица.

### Предварително установяване на скоростта на въртене

С потенциометъра за предварителен избор на скоростта на въртене **(28)** можете да измените скоростта на въртене съобразно конкретната дейност също и по време на работа.

- 1–2 ниска скорост на въртене
- 3–4 средна скорост на въртене
- 5–6 висока скорост на въртене

Посочените в таблицата стойности са ориентировъчни.

Необходимата скорост на въртене зависи от обработвания материал и конкретните работни условия и се определя най-точно чрез изпробване на практика.

Материал	Диаметър на фрезера [mm]	Позиция на потенциометъра
Твърда дървесина (бук)	4–10	5–6
	12–20	3–4
	22–40	1–2
Мека дървесина (бор)	4–10	5–6
	12–20	3–6
	22–40	1–3
Шперплат	4–10	3–6
	12–20	2–4
	22–40	1–3
Пластмаси	4–15	2–3
	16–40	1–2

Материал	Диаметър на фрезера [mm]	Позиция на потенциометъра
Алуминий	4–15	1–2
	16–40	1

След продължителна работа с ниска честота на вибрациите трябва да охладите електроинструмента, като го оставите да работи на празен ход прил. 3 минути с максимална честота на вибрациите.

### Включване и изключване

Преди включване настройте дълбочината на фрезозане (вж. „Настройка на дълбочината на фрезозане“, Страница 176).

За **включване** на електроинструмента натиснете пусковия прекъсвач **(29)** и го задръжте.

За **застопоряване** на натиснатия пусков прекъсвач **(29)** натиснете бутона **(2)**.

За **изключване** на електроинструмента отпуснете пусковия прекъсвач **(29)**, съответно ако е застопорен с бутона **(2)**, първо натиснете краткотрайно и след това отпуснете пусковия прекъсвач **(29)**.

### Модул за постоянна скорост на въртене

Електронен модул поддържа скоростта на въртене на празен ход и под натоварване практически постоянна, с което осигурява постоянно добра производителност.

### Плавно включване

Електронно управление за плавно включване ограничава въртящия момент при стартиране и увеличава дълготрайността на електродвигателя.

### Предпазване от претоварване

Защитата срещу претоварване предотвратява недопустимо високата консумация на ток при силно претоварване. Това може да предизвика намаляване на оборотите и мощността на двигателя, в екстремни случаи до пълното му спиране.

След разтоварване на електроинструмента електродвигателя веднага се включва, респ. възстановява номиналните си обороти.

### Защита срещу повторно включване

Защитата срещу повторно включване предотвратява неконтролираното включване на електроинструмента след прекъсване на захранването.

За да **включите отново** електроинструмента поставете пусковия прекъсвач **(29)** в изключена позиция и отново включете електроинструмента.

### Лост за отключване (вж. фиг. С)

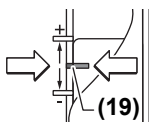
Връщането на лоста за отключване **(23)** се извършва автоматично при отпускането му. За по-добра сила на задържане лостът за отключване **(23)** трябва да бъде издърпан обратно до упор. При необходимост силата на задържане може да бъде регулирана. За целта вкарайте в отвора на ръкохватката шестостенен ключ (4 mm). За увеличаване на силата на задържане завъртете шестостенния ключ по посока на часовниковата стрелка, за намаляване - обратно на часовниковата стрелка.

## Настройка на дълбочината на фрезозане

- **Допуска се регулирането на дълбочината на връзване да се извършва само когато електроинструментът е изключен.**

За грубо регулиране на дълбочината на фрезозане (вж. фиг. **D** и **E**) процедурата е както следва:

- Поставете електроинструмента с монтирания фрезер върху обработвания детайл.
- Настройте хода за фино регулиране с ръкохватката (**25**) централно. За целта завъртете ръкохватката (**25**), докато маркировките (**19**) застанат една срещу друга, както е показано на фигурата. След това завъртете скалата (**24**) до **0**.



- Поставете степенната опора (**9**) на най-ниската степен; степенната опора попада в позиция с отчетливо прещракване.
- Развийте винта (**15**) върху дълбочинния ограничител (**14**), така че дълбочинният ограничител (**14**) да може да се движи свободно.
- Натиснете назад лоста за отключване (**23**) и бавно спуснете обертфрезата надолу, докато фрезерът (**5**) не допре повърхността на детайла. Отново отпуснете лоста за отключване (**23**), за да фиксирате тази позиция.
- Притиснете дълбочинния ограничител (**14**) надолу, докато допре до степенния ограничител (**9**).

**GOF 1250 LCE:** Включете цифровия дълбокомер при пусковия прекъсвач (**18**). Натиснете бутона (**16**) за настройка на нулевата точка на дълбочинния ограничител (**14**).

**GOF 1250 CE:** Поставете плъзгача с маркировката (**27**) на позиция **0** върху скалата за дълбочина на фрезозане (**26**).

- Настройте дълбочинния ограничител (**14**) на желаната дълбочина на фрезозане и затегнете винта (**15**) на дълбочинния ограничител (**14**).

**GOF 1250 CE:** Внимавайте да не измествате повече плъзгача с маркировката (**27**).

- Натиснете лоста за отключване (**23**) и прекарайте обертфрезата в най-горна позиция.

При по-големи дълбочини трябва да извършите фрезозането на няколко прохода с по-малки стъпки. С помощта на степенния ограничител (**9**) можете да разделите процеса на фрезозане на няколко стъпки. За целта установете желаната дълбочина на фрезозане с най-ниската степен на степенния ограничител и след това изберете за първия проход съответно най-високата степен. Разстоянието на степените може да бъде променяно с помощта на регулиращите винтове (**10**).

След пробно фрезозане можете да настроите дълбочината на фрезозане точно на желания размер чрез завъртане на ръкохватката (**25**); завъртане по посока на часовниковата стрелка води до увеличаване на дълбочината на фрезозане, съответно обратно на часовниковата стрелка – до намаляване на дълбочината на фрезозане. При регу-

лиране можете да използвате скалата (**24**). Един оборот съответства на ход 2,0 mm, една от четирите къси линии в горния край на втулката (**24**) съответства на изменение от 0,1 mm. Максималното изменение на дълбочината на фрезозане е  $\pm 8$  mm.

**Пример:** Дълбочина на фрезозане трябва да е 10,0 mm, при пробното фрезозане се получи дълбочина 9,6 mm.

- Завъртете скалата (**24**) на **0**.
- Завъртете ръкохватката (**25**) с 0,4 mm/4 деления (разликата от номиналната и действителната дълбочина) по посока на часовниковата стрелка.
- Проверете новата дълбочина с повторно пробно фрезозане.

**GOF 1250 CE:** След настройване на дълбочината на фрезозане не изменяйте позицията на плъзгача (**27**) на дълбочинния ограничител (**14**), за да можете винаги да отчитате моментната дълбочина на фрезозане по скалата (**26**).

**GOF 1250 LCE:** Моментната стойност на дълбочината на фрезозане се показва на дисплея (**21**).

## Указания за работа

- **Предпазвайте фрезера от удари и резки натоварвания.**

### Посока и процес на фрезозане (вж. фиг. F)

- **Фрезозането трябва да се извършва винаги в посока, обратна на въртенето на фрезера (5) (противоположен ход).** При фрезозане в същата посока (еднопосочен ход) електроинструментът може да бъде откъснат от ръцете Ви.

Настройте желаната дълбочина на фрезозане (вж. „Настройка на дълбочината на фрезозане“, Страница 176).

Поставете електроинструмента с монтиран фрезер върху обработвания детайл и го включете.

Натиснете лоста за отключване (**23**) надолу и прекарайте обертфрезата до упор в посока основната плоча (**13**). Отпуснете отново освобождаващия лост (**23**), за да фиксирате тази дълбочина на спускане.

Изпълнете фрезозането с постоянно подаване.

След приключване на процеса на фрезозане върнете обертфрезата в най-горна позиция.

Изключете електроинструмента.

### Фрезозане с помощна опора (вж. фиг. G)

При обработване на големи детайли, напр. при фрезозане на канали, можете да закрепите към обработвания детайл дъска или шина като помощна опора и да водите обертфрезата по дължината ѝ. Водете обертфрезата от плоската страна на антифрикционната плоча по дължината на помощния ограничител.

### Фрезозане на ръбове/фрезозане по профил

При фрезозане по ръб или по профил без приспособление за успоредно водене фрезерът трябва да има водещ щифт или търкалящ лагер.



Подведете включения електроинструмент странично към обработвания детайл, докато водещият шифт или лагерът на фрезера допре до обработвания ръб.

Водете електроинструмента успоредно на ръба на детайла. При това внимавайте да не промените наклона му.

Твърде силното притискане може да повреди ръба на детайла.

#### **Фрезование с опора за успоредно водене (вж. фиг. Н)**

Вкарайте опората за успоредно водене (33) с направляващите шанги (34) в основната плоча (13) и я затегнете с винтовете (7) на желаното разстояние.

С крилчатите винтове (36) и (35) можете да настроите опората за успоредно водене допълнително по дължина.

С въртящата се ръкохватка (37) можете след развиване на двата крилчати винта (35) да регулирате дължината фино. При това на един оборот съответства промяна на дължината от 2,0 mm, на едно деление на скалата на ръкохватката (37) съответства на промяна от 0,1 mm.

С опорната шина (38) можете да промените ефективната опорна повърхност на опората за успоредно водене.

Водете включения електроинструмент с равномерно подаване и странично притискане на приспособлението за успоредно водене към ръба на обработвания детайл.

При фрезование с опората за успоредно водене (33) прахоулавянето/улавянето на стружки трябва да се извършва с помощта на специалния адаптер за прахоулавяне (39). Адаптерът за прахоулавяне може да остане монтиран.

#### **Фрезование с адаптер-пергел (принадлежност)**

За фрезование по кръгова дъга можете да използвате адаптера-пергел.

#### **Фрезование с направляваща шина (принадлежност)**

С помощта на направляващата шина и на адаптера за направляваща шина можете да фрезозовате по права линия.

#### **Фрезование с копираща втулка (вж. фиг. I–L)**

С помощта на копиращата втулка (43) можете да пренасяте контурите на макети, респ. шаблони върху обработвания детайл.

Изберете подходяща копираща втулка за дебелината на шаблона. Поради дължината на подаване на копиращата втулка шаблонът трябва да има минимална дебелина от 8 mm.

За използване на копиращата втулка (43) преди това трябва да се постави SDS адаптера на копиращата втулка (40) в антифрикционната плоча (11).

Поставете адаптера на копиращата втулка (40) отгоре върху антифрикционната плоча (11) и го завийте с 2-та закрепващи болта (41). Внимавайте лостът за отключване за адаптера на копиращата втулка (42) да се движи свободно.

Натиснете лоста за отключване (42) по посока на стрелката и поставете копиращата втулка (43) отдолу в SDS адаптера на копиращата втулка (40). При това кодиращите палци трябва да попаднат в предвидените за целта от-

вори в копиращата втулка (43) с отчетливо прещракване.

Проверете разстоянието от средата на фрезера до ръба на копиращата втулка (вж. „Центриране на основната плоча (вж. фиг. N)“, Страница 177).

#### **► Изберете фрезер с по-малък диаметър от вътрешния диаметър на копиращата втулка.**

#### **Процес на фрезование**

Допрете включения електроинструмент с копиращата втулка (43) до шаблона.

Натиснете назад освобождаващия лост (23) и бавно спуснете обертфрезата надолу, докато достигнете настроената дълбочина на фрезование. Отпуснете отново освобождаващия лост (23), за да фиксирате тази дълбочина на спускане.

Водете електроинструмента с подаващата се копираща втулка (43) по профила на шаблона със странично притискане.

#### **Центриране на основната плоча (вж. фиг. N)**

За да бъде разстоянието от оста на фрезера до ръба на копиращата втулка еднакво във всички посоки, копиращата втулка (43) и антифрикционната плоча (11) трябва при необходимост да бъдат центрирани една спрямо друга.

Натиснете лоста за отключване (23) надолу и прекарайте обертфрезата до упор в посока основната плоча (13). Отпуснете отново освобождаващия лост (23), за да фиксирате тази дълбочина на спускане.

Развийте винтовете с цилиндрични глави (44) на ок. 2 оборота, така че антифрикционната плоча (11) да може да се движи свободно.

Поставете центриращия дорник (45) както е показано на изображението в поставката за инструмент. Затегнете на ръка холендровата гайка, така че центриращият дорник да може да се движи свободно.

Подравнете центриращия дорник (45) и копиращата втулка (43) чрез леко изместване на антифрикционната плоча (11).

Затегнете закрепващите болтове (44) отново.

Отстранете центриращия дорник (45) от поставката за инструмент.

Натиснете лоста за отключване (23) и прекарайте обертфрезата в най-горна позиция.

#### **Смяна на батерията (GOF 1250 LCE) (вж. фиг. M)**

Изместете нагоре капака на гнездото за батерии (22) и извадете батерията. Поставете нова батерия (тип CR2032). Положителният полюс на батерията трябва да е обърната към капака на гнездото за батерии (22). Поставете уплътнителя (46) и затворете капака на гнездото за батерии (22).

## Поддржане и сервис

### Поддржане и почитвање

- ▶ **Преди извршване на каквито и да е дейности по електроинструмента изключвајте щепсела од захранващата мрежа.**
- ▶ **За да работите качествено и безопасно, поддржайте електроинструмента и вентилационните му отвори чисти.**
- ▶ **Използвайте при екстремни условия на употреба по възможност винаги изсмукваща инсталация. Редовно почиствајте вентилационните отвори с четчица и ползвайте дефектнотоков предпазен преќсвач (PRCD).** При обработване на метали по вт-решноста на електроинструмента може да се отложи токопровеждащ прах. Това може да наруши защитната изолација на електроинструмента.

Когато е неопходима замена на захранващ кабел, тя трябва да се изврши в оторизиран сервис за електроинструменти на **Bosch**, за да се запази нивото на безопасност на **Bosch** електроинструмента.

### Клиентска служба и консултација относно употребата

Сервизът ще отговори на въпросите Ви относно ремонти и поддршка на закупения от Вас продукт, както и относно резервни части. Покомпонентни чертежи и информација за резервните части ще откриете и на: **www.bosch-pt.com**

Екипът по консултација относно употребата на Bosch ќе Ви помогне с удоволствие при въпроси за нашите продукти и техните аксесоари.

Моля, при въпроси и при поръчване на резервни части винаги посочвајте 10-цифрениот каталожен номер, изписан на табелката на уреда.

#### България

Robert Bosch SRL  
Service scule electrice  
Strada Horia Măcelariu Nr. 30–34, sector 1  
013937 București, România  
Тел.: +359(0)700 13 667 (Български)  
Факс: +40 212 331 313  
Email: BoschServiceCenterBG@ro.bosch.com  
www.bosch-pt.com/bg/bg/

#### Бракуване

С оглед опазване на околната среда електрическите уреди, обикновените или акумулаторни батерии, дополнителните принадлежности и опаковките трябва да се предават за оползотворявање на съдържащите се в тях суровини.



Не извршвајте електрическите уреди и акумулаторните батерии/батериите при битовите отпадци!

### Само за страни от ЕС:

Съгласно Европейската директива 2012/19/ЕС вече не-използваемите електроуреди, а съгласно Европейската директива 2006/66/ЕО дефектните или изразходвани акумулаторни батерии трябва да се събират разделно и да се предават за екологично рециклиране.

## Македонски

### Безбедносни напомени

#### Општи предупредувања за безбедност за електрични алати

**ПРЕДУ-ПРЕДУВАЊЕ** Прочитајте ги сите безбедносни предупредувања, илустрации и спецификации приложени со

овој електричен алат. Непридржувањето до сите упатства приложени подолу може да доведе до струен удар, пожар и/или тешки повреди.

**Зачувајте ги безбедносните предупредувања и упатства за користење и за во иднина.**

Поимот „електричен алат“ во безбедносните предупредувања се однесува на електрични апарати што користат струја (кабелски) или апарати што користат батерии (акумулаторски).

#### Безбедност на работниот простор

- ▶ **Работниот простор одржувајте го чист и добро осветлен.** Преполни или темни простории може да доведат до несреќа.
- ▶ **Не работете со електричните алати во експлозивна околина, како на пример, во присуство на запаливи течности, гасови или прашина.** Електричните алати создаваат искри коишто може да ја запалат прашината или гасовите.
- ▶ **Држете ги децата и присутните подалеку додека работите со електричен алат.** Невниманието може да предизвика да изгубите контрола.

#### Електрична безбедност

- ▶ **Приклучокот на електричниот алат мора да одговара на приклучницата. Никога не го менувајте приклучокот. Не користите приклучни адаптери со заземјените електрични алати.** Неизменетите приклучоци и соодветните приклучници го намалуваат ризикот од струен удар.
- ▶ **Избегнувајте телесен контакт со заземјени површини, како на пример, цевки, радијатори, метални ланци и ладилници.** Постои зголемен ризик од струен удар ако вашето тело е заземјено.
- ▶ **Не ги изложувајте електричните алати на дожд или влажни услови.** Ако влезе вода во електричниот алат, ќе се зголеми ризикот од струен удар.

- ▶ **Не постапувајте несоодветно со кабелот. Никогаш не го користете кабелот за носење, влечење или исклучување од струја на електричниот алат. Кабелот чувајте го подалеку од оган, масло, остри ивици или подвижни делови.** Оштетени или заплеткани кабли го зголемуваат ризикот од струен удар.
- ▶ **При работа со електричен алат на отворено, користете продолжен кабел соодветен за надворешна употреба.** Користењето на кабел соодветен за надворешна употреба го намалува ризикот од струен удар.
- ▶ **Ако мора да работите со електричен алат на влажно место, користете заштитен уред за диференцијална струја (RCD).** Користењето на RCD го намалува ризикот од струен удар.

#### Лична безбедност

- ▶ **Бидете внимателни, внимавајте како работите и работете разумно со електричен алат. Не користете електричен алат ако сте уморни или под дејство на дроги, алкохол или лекови.** Еден момент на невнимание додека работите со електричните алати може да доведе до сериозна лична повреда.
- ▶ **Користете лична заштитна опрема. Секогаш носете заштита за очи.** Заштитната опрема, како на пр., маска за прашина, безбедносни чевли коишто не се лизгаат, шлем или заштита за уши, коишто се користат за соодветни услови, ќе доведат до намалување на лични повреди.
- ▶ **Спречете ненамерно активирање. Проверете дали прекинувачот е исклучен пред да го вклучите во струја и/или со сетот на батерии, пред да го земете или носите алатот.** Носење на електричните алати со прстот позициониран на прекинувачот или вклучување во струја на електричните алати чијшто прекинувачот е вклучен, може да предизвика несреќа.
- ▶ **Отстранете каков било клуч за регулирање или француски клуч пред да го вклучите електричниот алат.** Француски клуч или клуч прикачен за ротирачкиот дел на електричниот алат може да доведе до лична повреда.
- ▶ **Не ги пречекорувајте ограничувањата. Постојано одржувајте соодветна положба и рамнотежа.** Ова овозможува подобра контрола на електричниот алат во непредвидливи ситуации.
- ▶ **Облечете се соодветно. Не носете широка облека и накит. Косата и алиштата треба да бидат подалеку од подвижните делови.** Широката облека, накитот или долгата коса може да се закачат за подвижните делови.
- ▶ **Ако се користат поврзани уреди за вадење прашина и собирање предмети, проверете дали се правилно поврзани и користени.** Собирањето прашина може да ги намали опасностите предизвикани од неа.
- ▶ **Не дозволувајте искуството стекнато со честа употреба на алатите да ве направи спокојни и да ги игнорирате безбедносните принципи при нивното користење.** Невнимателно движење може да предизвика сериозна повреда во дел од секунда.

#### Употреба и чување на електричните алати

- ▶ **Не го преоптоварувајте електричниот алат. Користете соодветен електричен алат за намената.** Со соодветниот електричен алат подобро, побезбедно и побрзо ќе ја извршите работата за која е наменет.
- ▶ **Не користете електричен алат ако не можете да го вклучите и исклучите со помош на прекинувачот.** Секој електричен алат којшто не може да се контролира со прекинувачот е опасен и мора да се поправи.
- ▶ **Исклучете го електричниот алат од струја и/или извадете го сетот на батерии, ако се вади, пред да правите некакви прилагодувања, менувате дополнителна опрема или го складирате електричниот алат.** Со овие превентивни безбедносни мерки се намалува ризикот од случајно вклучување на електричниот алат.
- ▶ **Чувајте ги електричните алати подалеку од дофат на деца и не дозволувајте лицата кои не ракувале со електричниот алат или не се запознаени со ова упатство да работат со истиот.** Електричните алати се опасни во рацете на необучени корисници.
- ▶ **Одржување на електрични алати и дополнителна опрема. Проверете го порамнувањето или прицврстување на подвижните делови, спојот на деловите и сите други услови што може негативно да влијаат врз функционирањето на електричниот алат. Ако е оштетен, однесете го електричниот алат на поправка пред да го користите.** Многу несреќи се предизвикани заради несоодветно одржување на електричните алати.
- ▶ **Острете и чистете ги алатите за сечење.** Соодветно одржуваните ивици на алатите за сечење помалку се виткаат и полесно се контролираат.
- ▶ **Електричниот алат, дополнителната опрема, деловите и др., користете ги во согласност со ова упатство, внимавајте на работните услови и работата која ја вршите.** Користењето на електричниот алат за други намени може да доведе до опасни ситуации.
- ▶ **Рачките и површините за држење одржувајте ги суви, чисти и неизмастени.** Рачките и површините за држење што се лизгаат не овозможуваат безбедно ракување и контрола на алатот во непредвидливи ситуации.

#### Сервисирање

- ▶ **Електричниот алат сервисирајте го кај квалификувано лице кое користи само идентични резервни делови.** Со ова се овозможува безбедно одржување на електричниот алат.

## Безбедносни напомени за површински глодалки

- ▶ **Држете го електричниот алат за изолираната површина, бидејќи сечилото може да дојде во контакт со својот кабел.** Сечењето на жица „под напон“ може да ги изложи металните делови на електричниот алат „под напон“ и операторот може да добие струен удар.
- ▶ **Користете менгеме или некој друг практичен начин за да го обезбедите и прицврстите делот што се обработува на стабилна површина.** Доколку го држите делот што се обработува со рака или го наслоните на вас, тој ќе биде нестабилен и може да изгубите контрола.
- ▶ **Дозволеният број на вртежи на глодалките мора да биде најмалку исто толку висок како највисокиот број на вртежи наведен на електричниот алат.** Глодалките кои се вртат побрзо од дозволеното може да се скршат и да летнат од алатот.
- ▶ **Глодалките или другата опрема мора точно да одговараат на прифатот за алат (затезната чаура) на Вашиот електричен алат.** Алатите за вметнување што не може точно да се прицврстат во прифатот за алат на електричниот алат, се вртат нерамномерно, вибрираат многу јако и може да доведат до губење на контролата.
- ▶ **Ставете го електричниот алат само кога е вклучен на делот што се обработува.** Инаку постои опасност од повратен удар, доколку алатот што се вметнува се заглави во делот што се обработува.
- ▶ **Не посегайте со дланките во полето на глодање и во глодалката. Со другата рака држете ја дополнителната дршка.** Доколку со двете дланки ја држите глодалката, нема да може да се повредите.
- ▶ **Не глодајте никогаш над метални предмети, клинци и шrafoви.** Глодалката може да се оштети и да доведе до зголемени вибрации.
- ▶ **Користете соодветни уреди за пребарување, за да ги пронајдете скриените електрични кабли или консултирајте се со локалното претпријатие за снабдување со електрична енергија.** Контактот со електрични кабли може да доведе до пожар и струен удар. Оштетувањето на гасоводот може да доведе до експлозија. Навлегувањето во водоводни цевки предизвикува оштетување и може да предизвика електричен удар.
- ▶ **Не користете тапи или оштетени глодалки.** Тапите или оштетените глодалки предизвикуваат зголемено триење, може да се заглават и да доведат до нерамнотежа.
- ▶ **Почекајте додека електричниот алат сосема не прекине со работа, пред да го тргнете настрана.** Алатот што се вметнува може да се блокира и да доведе до губење контрола над уредот.
- ▶ **При работата, држете го електричниот алат цврсто со двете дланки и застанете во сигурна положба.** Со

електричниот алат посигурно ќе управувате ако го држите со двете дланки.

### ▶ Никогаш не ги голтајте копчестите батерии.

Проголтувањето на копчеста батерија може во рок од 2 часа да доведе до сериозни внатрешни изгореници или смрт.



**Бидете сигурни, дека децата не доаѓаат во допир со копчестата батерија.** Доколку постои сомневање дека копчестата батерија е проглотана или е вметната во друг дел од телото, веднаш побарајте медицинска помош.



- ▶ **При менување на батеријата внимавајте на прописна замена на батеријата.** Инаку, постои опасност од експлозија.
- ▶ **Не се обидувајте повторно да ја полните копчестата батерија и не ја премостувајте.** Копчестата батерија може да протече, да експлодира, да се запали и да повреди лица.
- ▶ **Прописно отстранете ги и фрлете ги испразнетите копчести батерии.** Испразнетите копчести батерии може да протечат и со тоа да го оштетат производот или да повредат лица.
- ▶ **Не ја прегревајте копчестата батерија и не ја фрлајте во оган.** Копчестата батерија може да протече, да експлодира, да се запали и да повреди лица.
- ▶ **Не ја оштетувајте копчестата батерија и не ја расклопувајте.** Копчестата батерија може да протече, да експлодира, да се запали и да повреди лица.
- ▶ **Копчестата батерија не ја доведувајте во контакт со вода.** Литиумот што истекува може со вода да создаде водород и со тоа да доведе до пожар, експлозија или до повреди на лица.

## Опис на производот и перформансите



**Прочитајте ги сите безбедносни напомени и упатства.** Грешките настанати како резултат од непридржување до безбедносните напомени и упатства може да предизвикаат електричен удар, пожар и/или тешки повреди.

Внимавајте на сликите во предниот дел на упатството за користење.

### Употреба со соодветна намена

Електричниот алат е наменет за глодање на жлебови, рабови, профили и долгнавести отвори на цврста подлога во дрво, пластика и лесни градежни материјали како и за копирно глодање.

При мален број на вртежи и со соодветните глодалки може да обработувате и обоени метали.

## Илустрација на компоненти

Нумерирањето на сликите со компоненти се однесува на приказот на електричниот алат на графичката страница.

- (1) Десна рачка (изолирана површина на дршката)
- (2) Копче за фиксирање на прекинувачот за вклучување/исклучување
- (3) Светлечки прстен (GOF 1250 LCE)
- (4) Навртка за осигурување со затезна клешта
- (5) Глодалка<sup>A)</sup>
- (6) Лост за блокада на вретеното
- (7) Завртка за водечките прачки на паралелниот граничник (2x)
- (8) Заштита од струготини
- (9) Градиран граничник
- (10) Шрафови за подесување на градираните граничник
- (11) Лизгачка плоча
- (12) Прифат за водечките прачки на паралелниот граничник
- (13) Основна плоча
- (14) Граничник за длабочина
- (15) Шраф за фиксирање на граничникот за длабочина
- (16) Копче за нулта-точката на граничникот за длабочина (GOF 1250 LCE)
- (17) Копче за префрлање на мерната единица (mm/inch) (GOF 1250 LCE)
- (18) Прекинувач за вклучување/исклучување на дигиталниот приказ за длабочина (GOF 1250 LCE)
- (19) Fino подесување на длабочината на глодање
- (20) Лева рачка (изолирана површина на дршките)
- (21) Екран (GOF 1250 LCE)
- (22) Поклопец за преградата за батерии (GOF 1250 LCE)
- (23) Лост за деблокирање
- (24) Скала за fino подесување на длабочина на глодање
- (25) Вртливо копче за fino подесување на длабочината на глодање
- (26) Скала за подесување на длабочината на глодање (GOF 1250 LCE)
- (27) Лизгач со индексна ознака (GOF 1250 LCE)
- (28) Копче за контрола на бројот на вртежи
- (29) Прекинувач за вклучување/исклучување
- (30) Приклучок за цревето за вшмукување
- (31) Вилушкаст клуч со ширина 19 mm
- (32) Црево за всисување (Ø 35 mm)<sup>A)</sup>
- (33) Паралелен граничник
- (34) Водечка прачка за паралелниот граничник (2x)
- (35) Пеперутка-завртка за fino подесување на паралелниот граничник (2x)
- (36) Пеперутка-завртка за грубо подесување на паралелниот граничник (2x)
- (37) Вртливо копче за fino подесување на паралелниот граничник
- (38) Подеслива шина со граничник за паралелниот граничник
- (39) Адаптер за вшмукување на паралелниот граничник<sup>A)</sup>
- (40) SDS-адаптер за копирна чаура
- (41) Шраф за прицврстување за адаптерот на копилната чаура (2x)
- (42) Лост за деблокирање на адаптерот на копилната чаура
- (43) Копирна чаура
- (44) Цилиндричен шраф за фиксирање на лизгачките плочи (5x)
- (45) Трн за центрирање
- (46) Дихтунг

A) Илустрираната или опишана опрема не е дел од стандардниот обем на испорака. Целосната опрема може да ја најдете во нашата Програма за опрема.

## Технички податоци

Површинска глодалка		GOF 1250 CE	GOF 1250 LCE
Број на дел/артикул		<b>3 601 F26 0..</b>	<b>3 601 F26 1..</b>
Номинална јачина	W	1250	1250
Број на вртежи во празен од	min <sup>-1</sup>	10000–24000	10000–24000
Одредување на број на вртежи		●	●
Константна електроника		●	●
Фин старт		●	●
Приклучок за всисувачот за прав		●	●
Дигитален приказ на длабочина		–	●
Светлечки прстен		–	●

Површинска глодалка		GOF 1250 CE	GOF 1250 LCE
Компатибилни затегнувачки чаури	mm inch	6–8 ¼	6–8 ¼
Подигање на корпата на глодалката	mm	60	60
Тежина согласно ЕРТА-Procedure 01:2014	kg	3,6	3,7
Класа на заштита		□/II	□/II

Податоците важат за номинален напон [U] од 230 V. Овие податоци може да отстапуваат при различни напони, во зависност од изведбата во односната земја.

## Информации за бучава/вибрации

Вредностите за емисија на бучава се одредуваат согласно **EN 62841-2-17**.

Нивото на звук на електричниот алат оценето со А типично изнесува: **93 dB(A)**; ниво на звучна јачина **104 dB(A)**. Несигурност  $K = 3 \text{ dB}$ .

### Носете заштита за слухот!

Вкупните вредности на вибрации  $a_h$  (векторски збир на три насоки) и несигурност  $K$  дадени се во согласност со **EN 62841-2-17**:  $a_h = 7 \text{ m/s}^2$ ,  $K = 1,5 \text{ m/s}^2$ .

Нивото на вибрации наведено во овие упатства и вредноста на емисијата на бучава се измерени според мерни постапки и можат да се користат за споредба меѓу електрични алати. Исто така може да се прилагоди за предвремена процена на нивото на вибрации и емисијата на бучава.

Наведеното ниво на вибрации и вредноста на емисијата на бучава ги претставуваат главните примени на електричниот алат. Доколку електричниот алат се користи за други примени, алатот што се вметнува отстапува од нормите или недоволно се одржува, нивото на вибрации и вредноста на емисијата на бучава можат да отстапуваат. Ова може значително да го зголеми нивото на вибрации и емисијата на бучава во целокупниот период на работење.

За прецизно одредување на нивото на вибрации и емисијата на бучава, треба да се земе предвид периодот во кој уредот е исклучен или работи, а не во моментот кога е во употреба. Ова може значително да го намали нивото на вибрации и емисијата на бучава во целокупниот период на работење.

Утврдете ги дополнителни мерки за безбедност за заштита на корисникот од влијанието од вибрациите, како на пр.: одржување на електричните алати и алатите за вметнување, одржување на топлината на дланките, организирање на текот на работата.

## Монтажа

- ▶ **Пред било каква интервенција на електричниот алат, извлечете го струјниот приклучок од ѕидната дозна.**

### Вметнување на глодалката (види слика А)

- ▶ **При ставање и менување на глодалката се препорачува носење на заштитни ракавици.**

Според целта на примената, глодалките се достапни во најразлична изведба и квалитет.

**Глодалките од висококвалитетен челик за брзо сечење (HSS)** се погодни за обработка на меки материјали како на пр. меко дрво и пластика.

**Глодалките за сечење на цврст метал (HM)** се специјално наменети за цврсти и абразивни материјали како на пр. цврсто дрво и алуминиум.

Оригиналниите глодалки од обемната програма на опрема од Bosch ќе ги најдете во специјализираните продавници. Употребувајте само беспрекорни и чисти глодалки.

- Навалете го лостот за блокада на вретеното **(6)** во правец спротивен на стрелките на часовникот до крај **(1)**. Ев. свртете го рачно вретеното на моторот, додека не слушнете дека е вклопено.
- Цврсто затегнете ја претурната навртка **(4)** со вилушкаст клуч **(31)** (ширина на клучот 19 mm) со вртење во правец на стрелките на часовникот **(2)**.
- Ставете го алатот за глодање мора да се вметне најмалку до ознаката во затезната чаура.
- Цврсто затегнете ја претурната навртка **(4)** со вилушкаст клуч **(31)** (ширина на клучот 19 mm) со вртење во правец спротивен на стрелките на часовникот. Целосно затворете го лостот за блокада на вретеното **(6)**.
- ▶ **Без монтирана копирна чаура, не поставувајте глодалка со дијаметар поголем од 50 mm.** Овие алати за глодање не поминуваат низ основната плоча.
- ▶ **Во никој случај не ја затегајте затегнувачката чаура со навртка за осигурување, доколку не е монтирана глодалка.** Инаку, затегнувачката чаура може да се оштети.

## Всисување на прав/стругутини

Правта од материјалите како на пр. слоеви боја, некои видови дрво, минерали и метал може да биде штетна по здравјето. Допирањето или вдишувањето на таквата прав може да предизвика алергиски реакции и/или заболувања на дишните патишта на корисникот или лицата во околината.

Одредени честички прав како на пр. прав од даб или бука важат за канцерогени, особено доколку се во комбинација со дополнителни супстанции (хромат, средства за заштита на дрво). Материјалите што содржат азбест смеат да бидат обработувани само од страна на стручни лица.

- Затоа, доколку е возможно, користете соодветен вшмукувач за прав за материјалот што се обработува.
- Погрижете се за добра проветреност на работното место.
- Се препорачува носење на маска за заштита при вдишувањето со класа на филтер P2.

Внимавајте на важечките прописи на Вашата земја за материјалот кој го обработувате.

- **Избегнувајте собирање прав на работното место.**  
Правта лесно може да се запали.

#### Приклучување на всисувач за прав (види слика В)

Прикачете го цревето за всисување (Ø 35 mm) (32) (опрема) на монтираниот адаптер за всисување. Поврзете го цревето за всисување (32) со всисувач за прав (опрема).

Електричниот алат може да се приклучи директно на приклучницата на **Bosch**-универзален всисувач со уред за далечинско вклучување. Тој веднаш ќе стартува при вклучување на електричниот алат.

Всисувачот за прав мора да е соодветен на материјалот што се обработува.

При всисување на особено опасни по здравје, канцерогени или суви честички прав, користете специјален всисувач.

## Употреба

- **Внимавајте на електричниот напон! Напонот на изворот на струја мора да одговара на оној кој е наведен на спецификационата плочка на електричниот уред. Електричните алати означени со 230 V исто така може да се користат и на 220 V.**

### Ставање во употреба

**GOF 1250 LCE:** Откако ќе се приклучи на мрежното напојување, светлечкиот прстен (3) непрекинато свети заради осветлување на површината на делот што се обработува.

Ставете ја батеријата (види „Менување на батерија (GOF 1250 LCE) (види слика М)“, Страница 186). Кај некои модели батеријата е веќе вметната. Извадете ја пломбата на батеријата, за да ја активирате.

Со копчето (17) поставете ја саканата мерна единица.

#### Бирање на бројот на вртежи

Со вртливото копче на бројот на вртежи (28) може да го изберете потребниот број на вртежи и за време на користењето на алатот.

- 1–2 Низок број на вртежи
- 3–4 Среден број на вртежи
- 5–6 Висок број на вртежи

Прикажаните вредности во табелата се референтни вредности. Неопходниот број на вртежи зависи од материјалот и работните услови и може да се одреди при практична примена.

Материјал	Дијаметар на глодалката [mm]	Позиција на вртливото копче за подесување
Цврсто дрво (бука)	4–10	5–6
	12–20	3–4
	22–40	1–2
Меко дрво (бор)	4–10	5–6
	12–20	3–6
	22–40	1–3
Иверки	4–10	3–6
	12–20	2–4
	22–40	1–3
Пластика	4–15	2–3
	16–40	1–2
Алуминиум	4–15	1–2
	16–40	1

По подолго работење со мал број на вртежи, за да го оладите електричниот алат оставете го да се врти во празен од околу 3 минути со максимален број на вртежи.

#### Вклучување/исклучување

Пред вклучувањето поставете ја длабочина на глодање (види „Подесување на длабочината за глодање“, Страница 184).

За **Вклучување** на електричниот алат притиснете на прекинувачот за вклучување/исклучување (29) и држете го притиснат.

За **фиксирање** на притиснатиот прекинувач за вклучување/исклучување (29) притиснете го копчето за (2).

За да го **исклучите**, електричниот алат, ослободете го прекинувачот за вклучување/исклучување (29) одн. доколку тој е блокиран со копчето за фиксирање (2) кратко притиснете го прекинувачот за вклучување/исклучување (29) и потоа отпуштете го.

#### Константна електроника

Константната електроника држи постојан број на вртежи при празен од и оптоварување и овозможува иста постојана јачина при работењето.

#### Фин старт

Електронскиот фин старт го ограничува вртежниот момент при вклучување и го зголемува рокот на траење на моторот.

#### Заштита од преоптоварување

Заштитата при преоптоварување, при екстремно преоптоварување го спречува преголемиот довод на струја. Ова може да доведе до намалување на бројот на вртежи на моторот и излезната јачина, а во екстремни случаи и до запирање на моторот.

По растеретувањето на електричниот апарат, моторот веднаш стартува со висок број на работни вртежи.

#### Заштита од рестартирање

Заштитата од рестартирање го спречува неконтролираното вклучување на електричниот алат по прекин на доводот на струја.

За **повторно вклучување** ставете го прекинувачот за вклучување/исклучување (29) во исклучена позиција и одново вклучете го електричниот алат.

### Лост за деблокирање (види слика С)

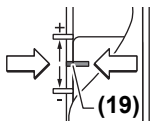
Ресетирањето на лостот за деблокирање (23) се врши веднаш по отпуштањето. За подобра сила на држење, лостот за деблокирање (23) мора да се повлече до крај. По потреба, силата на држење може дополнително да се подеси. Ставете внатрешен шестаголен клуч (4 mm) во отворот на рацката. За зголемување на силата на држење, свртете го шестаголниот внатрешен клуч во правец на стрелките од часовникот, а за намалување на силата на држење во правец спротивен на стрелките од часовникот.

### Подесување на длабочината за глодање

#### ► Подесувањето на длабочината на глодање смее да се врши само доколку електричниот алат е исклучен.

За грубо подесување на длабочината на глодање (види слика D и E) постапете на следниот начин:

- Електричниот алат со монтирана глодалка поставете го на делот што се обработува.
- Со вртливото копче (25) поставете ги границите на фино подесување на средината. Свртете го вртливото копче (25), додека не се поклопат ознаките (19) како што е прикажано на сликата. Потоа свртете ја скалата (24) на 0.



- Градирираниот граничник (9) поставете го на најнизок степен; се слуша кога градирираниот граничник ќе се вклопи.
- Олабавете ја

завртката (15) на граничникот за длабочина (14), така што тој (14) ќе може слободно да се движи.

- Притиснете го лостот за деблокирање (23) наназад и полека водете ја површинската глодалка надолу, додека глодалката (5) не ја допре површината на делот што се обработува. Повторно отпуштете го лостот за деблокирање (23) за да ја фиксирате оваа позиција.
- Притиснете го граничникот за длабочина (14) надолу, додека не легне на градирираниот граничник (9).  
**GOF 1250 LCE:** Вклучете го дигиталниот приказ за длабочина на прекинувачот за вклучување/исклучување (18). Притиснете го копчето (16) за подесување на нулта точката на граничникот за длабочина (14).  
**GOF 1250 SE:** Лизгачот со индексната ознака (27) наместете го на позиција 0 на скалата за длабочина на глодање (26).
- Поставете го граничникот за длабочина (14) на саканата длабочина за глодање и затегнете ја завртката (15) на граничникот за длабочина (14).  
**GOF 1250 SE:** Внимавајте на тоа, лизгачот со индексната ознака (27) да не го поместувате повеќе.

- Притиснете го лостот за деблокирање (23) и водете ја површинската глодалка во најгорната позиција.

При големи длабочини на глодање треба да се направат повеќе процеси на обработка со помало вадење струготини. Со помош на градирираниот граничник (9) може да го поделите процесот на глодање на повеќе степени. Притоа, подесете ја саканата длабочина на глодање со најнизок степен на градирираниот граничник и за првиот процес на обработка изберете го највисокиот степен. Растојанието помеѓу степените може да се промени со вртење на завртките за подесување (10).

По пробата за глодање, со вртење на вртливото копче (25) можете да ја подесите длабочината на глодање точно на саканите димензии; свртете во правец на стрелките на часовникот за зголемување на длабочината на глодање, а за намалување на длабочината на глодање свртете во правец спротивен на стрелките на часовникот. Скалата (24) служи за ориентација. Одно вртење одговара на должина на подесување од 2,0 mm, една од цртичките на долниот раб на скалата (24) одговара на промена на должината на подесувањето за 0,1 mm. Максималната должина на подесување изнесува  $\pm 8$  mm.

**Пример:** Потребната длабочина на глодање треба да изнесува 10,0 mm, а при пробното глодање сте измериле длабочина од 9,6 mm.

- Свртете ја скалата (24) на 0.
- Свртете го вртливото копче (25) за 0,4 mm/4 цртички (разлика од зададената и реалната вредност) во правец на стрелките на часовникот.
- Проверете ја избраната длабочина на глодање со уште едно пробно глодање.

**GOF 1250 SE:** По поставувањето на длабочината на глодање, не ја менувајте повеќе позицијата на лизгачот (27) на граничникот за длабочина (14) за да може во секое време да ја прочитате моменталната длабочина на скалата (26).

**GOF 1250 LCE:** Ќе се прикаже моменталната длабочина на глодање на екранот (21).

### Совети при работењето

#### ► Заштитете ги алатите за глодање од удари.

#### Правец и процес на глодање (види слика F)

► **Процесот на глодање секогаш мора да се извршува спроти правецот на ротација на глодалката (5) (спротивен тек).** При глодање во правец на ротација (ист тек) електричниот алат може да ви избега од раката.

Поставете ја саканата длабочина на глодање (види „Подесување на длабочината за глодање“, Страница 184).

Електричниот алат со монтирана глодалка поставете го на делот за обработување и вклучете го.

Притиснете го лостот за деблокирање (23) наназад и водете ја површинската глодалка до крај во правец на основната плоча (13). Повторно отпуштете го лостот за



деблокирање **(23)** за да ја фиксирате оваа длабочина на вдлабнување.

Процесот на глодање вршете го со константна брзина.

По завршувањето на процесот на глодање, вратете ја површинската глодалка во најгорна позиција.

Исклучете го електричниот алат.

#### Глодање со помошен граничник (види слика G)

За обработка на големи делови на пр. кај глодалки за жлебови, како помошен граничник на делот за обработување може да прицврстите една даска или лајсна и да ја водите површинската глодалка по должината на помошниот граничник. Водете ја површинската глодалка на израмнетата страна на лизгачката плоча по должината на помошниот граничник.

#### Обликување и глодање на рабови

При обликување и глодање на рабови без паралелен граничник, глодалката мора да биде опремена со чивииводилки или куглично лежиште.

Водете го вклучениот електричен алат странично на делот што се обработува, додека чивиите-водилки или кугличното лежиште на глодалката не налегне на работ од делот што се обработува.

Водете го електричниот алат по работ на делот за обработка. Притоа внимавајте на точниот агол при потпирањето. Преголемиот притисок може да го оштети работ на делот што се обработува.

#### Глодање со паралелен граничник (види слика H)

Вметнете го паралелниот граничник **(33)** со водечките прачки **(34)** во основната плоча **(13)** и цврсто затегнете го со завртките **(7)** соодветно на потребните димензии.

Со пеперутка-завртките **(36)** и **(35)** може дополнително да ја подесите должината на паралелниот граничник.

Со вртливото копче **(37)** по олабавување на двете пеперутки-завртки **(35)** може фино да ја подесите должината. Едно вртење одговара на должина на подесување од 2,0 mm, една од цртчките на вртливото копче **(37)** одговара на промена на должината на подесувањето за 0,1 mm.

Со шината-граничник **(38)** може да ја промените ефективната контактна површина на паралелниот граничник.

Водете го вклучениот електричен апарат со рамномерно движење и страничен притисок на паралелниот граничник по должината на работ од делот што се обработува.

При глодање со паралелен граничник **(33)** треба да се врши и вшмукување на правта/струготините со помош на специјален адаптер за вшмукување **(39)**. Адаптерот за вшмукување може да остане монтиран.

#### Глодалки со адаптер за шестар (опрема)

За кружно глодање може да го употребите адаптерот за шестар.

#### Глодање со шина-водилка (опрема)

Со помош на шините водилки и адаптерот за шините водилки може да вршите праволиниски движења.

#### Глодање со копираната чаура (види слики I-L)

Со помош на копираната чаура **(43)** може да пренесувате контури од нацрти одн. шаблони на делот за обработување.

Според дебелината на шаблонот одн. нацртот одберете ја соодветната копирана чаура. Бидејќи висината на копираната чаура стрчи, шаблонот мора да има минимална дебелина од 8 mm.

За да се користи копираната чаура **(43)** најпрво мора да се вметне SDS-адаптерот на копираната чаура **(40)** во лизгачката плоча **(11)**.

Поставате го адаптерот за копираната чаура **(40)** од горе на лизгачката плоча **(11)** и завртете ги со 2 завртки за прицврстување **(41)**. Внимавајте на тоа, лостот за деблокирање за адаптерот за копираната чаура **(42)** да може слободно да се движи.

Вметнете го лостот за деблокирање **(42)** во правец на стрелката и ставете ја копираната чаура **(43)** од долу во SDS-адаптерот за копирана чаура **(40)**. Кодираниите заштити мора цврсто да се вметнат во отворите на копираната чаура **(43)**.

Проверете го растојанието од средината на глодалката и работ на копираната чаура (види „Центрирање на основната плоча (види слика N)“, Страница 185).

#### ► Изберете помал дијаметар на глодалката од внатрешниот дијаметар на копираната чаура.

#### Процес на глодање

Водете го вклучениот електричен алат со копираната чаура **(43)** на шаблонот.

Притиснете го лостот за деблокирање **(23)** наназад и полека водете ја површинската глодалка надолу, додека не се постигне подесената длабочина на глодање. Повторно отпуштете го лостот за деблокирање **(23)** за да ја фиксирате оваа длабочина на вдлабнување.

Водете го електричниот алат со копираната чаура што стрчи **(43)** со страничен притисок по должината на шаблонот.

#### Центрирање на основната плоча (види слика N)

За да е подеднакво исто растојанието од средината на глодалката до работ на копираната чаура **(43)** доколку е потребно копираната чаура и лизгачката плоча **(11)**, може да се центрираат една кон друга.

Притиснете го лостот за деблокирање **(23)** наназад и водете ја површинската глодалка до крај во правец на основната плоча **(13)**. Повторно отпуштете го лостот за деблокирање **(23)** за да ја фиксирате оваа длабочина на вдлабнување.

Олабавете ги завртките за прицврстување **(44)** за околу 2 вртења, така што лизгачката плоча **(11)** ќе може слободно да се движи.

Поставете го ртот за центрирање **(45)** во прифатот за алат како што е прикажано на сликата. Рачно зацврстете

ја претурната навртка, така што трнот за центрирање сè уште може слободно да се движи.

Центрирајте ги трнот за центрирање (45) и копираната чаура (43) еден со друг, со лесно поместување на лизгачката плоча (11).

Повторно затегнете ги завртките за прицврстување (44). Извадете го трнот за центрирање (45) од прифатот за алат.

Притиснете го лостот за деблокирање (23) и водете ја површинската глодалка во најгорната позиција.

#### Менување на батерија (GOF 1250 LCE) (види слика М)

Отворете го покlopeцот на преградата за батерии (22) нагоре и извадете ја батеријата. Ставете нова батерија (тип CR2032). Позитивниот пол на батеријата мора да покажува напред кон покlopeцот на преградата за батерии (22). Ставете го дихтунгот (46) и затворете го покlopeцот на преградата за батерии (22).

## Одржување и сервис

### Одржување и чистење

- ▶ **Пред било каква интервенција на електричниот алат, извлечете го струјниот приклучок од ѕидната дозна.**
- ▶ **Одржувајте ги чисти електричниот алат и отворите за проветрување, за да може добро и безбедно да работите.**
- ▶ **При екстремни услови на примена, доколку е возможно секогаш користете уред за вшмукување. Чистете ги почесто отворите за проветрување со една четка и приклучете заштитен прекинувач за диференцијална струја (PRCD).** При обработка на метали, во внатрешноста на електричниот алат може да се собере спроводлива прав. Може да се оштети заштитната изолација на електричниот алат.

Доколку е потребно користење на приклучен кабел, тогаш набавете го од **Bosch** или специјализирана продавница за **Bosch**-електрични алати, за да избегнете загрозување на безбедноста.

### Сервисна служба и совети при користење

Сервисната служба ќе одговори на Вашите прашања во врска со поправката и одржувањето на Вашиот производ како и резервните делови. Ознаки за експлозија и информации за резервните делови исто така ќе најдете на: [www.bosch-pt.com](http://www.bosch-pt.com)

Тимот за советување при користење на Bosch ќе ви помогне доколку имате прашања за нашите производи и опрема.

За сите прашања и нарачки на резервни делови, Ве молиме наведете го 10-цифрениот број од спецификационата плочка на производот.

#### Северна Македонија

Д.Д.Електрис  
Сава Ковачевиќ 47Њ, број 3

1000 Скопје  
Е-пошта: [dimce.dimcev@servis-bosch.mk](mailto:dimce.dimcev@servis-bosch.mk)  
Интернет: [www.servis-bosch.mk](http://www.servis-bosch.mk)  
Тел./факс: 02/ 246 76 10  
Моб.: 070 595 888

Д.П.Т.У "РОЈКА"  
Јани Лукровски бб; Т.Ц Автокоманда локал 69  
1000 Скопје  
Е-пошта: [servisrojka@yahoo.com](mailto:servisrojka@yahoo.com)  
Тел: +389 2 3174-303  
Моб: +389 70 388-520, -530

### Отстранување

Електричните уреди, акумулаторските батерии/ батериите, опремата и амбалажите треба да се отстранат на еколошки прифатлив начин.



Не ги фрлајте електричните уреди и батериите во домашната канта за отпадоци!

### Само за земјите од ЕУ:

Според европската регулатива 2012/19/EU електричните уреди што се вон употреба и дефектните или искористените батерии според регулативата 2006/66/EC мора одделно да се соберат и да се рециклираат за повторна употреба.

## Srpski

## Bezbednosne napomene

### Opšte sigurnosne napomene za električne alate

**⚠ UPOZORENJE** Pročitajte sva sigurnosna upozorenja, uputstva, ilustracije i specifikacije isporučene uz ovaj električni alat. Propusti u pridržavanju svih dole navedenih uputstava mogu imati za posledicu električni udar, požar i/ili teške povrede.

#### Čuvajte sva upozorenja i uputstva za buduću upotrebu.

Pojam „električni alat“ upotrebljen u upozorenjima odnosi se na električne alate sa pogonom na struju (sa kablom) i na električne alate sa akumulatorskim pogonom (bez kabla).

#### Sigurnost radnog područja

##### ▶ Držite vaše radno područje čisto i dobro osvetljeno.

Nered ili neosvetljena radna područja mogu voditi nesrećama.

##### ▶ Ne radite sa električnim alatom u okolini ugroženoj eksplozijom, u kojoj se nalaze zapaljive tečnosti, gasovi ili prašina. Električni alati stvaraju varnice koje mogu zapaliti prašinu ili isparenja.

##### ▶ Držite podalje decu i druge osobe za vreme korišćenja električnog alata. Stvari koje vam odvrataju pažnju mogu dovesti do gubitka kontrole.

### Električna sigurnost

- ▶ **Priključni utikač električnog alata mora odgovarati utičnici. Utikač ne sme nikako da se menja. Ne upotrebljavajte adaptere utikača zajedno sa električnim alatima zaštićenim uzemljenjem.** Nemodifikovani utikači i odgovarajuće utičnice smanjuju rizik od električnog udara.
- ▶ **Izbegavajte kontakt telom sa uzemljenim površinama kao što su cevi, radijatori, šporeti i frižideri.** Postoji povećani rizik od električnog udara ako je vaše telo uzemljeno.
- ▶ **Držite električni alat što dalje od kiše ili vlage.** Prodor vode u električni alat povećava rizik od električnog udara.
- ▶ **Kabl ne koristite u druge svrhe. Nikada ne koristite kabl za nošenje električnog alata, ne vucite ga i ne izvlačite ga iz utičnice. Držite kabl dalje od vreline, ulja, oštirih ivica ili pokretnih delova.** Oštećeni ili umršeni kablovi povećavaju rizik od električnog udara.
- ▶ **Ako sa električnim alatom radite na otvorenom, upotrebljavajte samo produžne kablove koji su pogodni za upotrebu na otvorenom.** Upotreba kabla pogodnog za upotrebu na otvorenom smanjuje rizik od električnog udara.
- ▶ **Ako ne možete da izbegnete rad sa električnim alatom u vlažnoj okolini, koristite zaštitni uređaj diferencijalne struje (RCD).** Upotreba zaštitnog uređaja diferencijalne struje smanjuje rizik od električnog udara.

### Sigurnost osoblja

- ▶ **Budite pažljivi, pazite na to šta radite i postupajte razumno tokom rada sa vašim električnim alatom. Ne koristite električni alat ako ste umorni ili pod uticajem droge, alkohola ili lekova.** Momenat nepažnje kod upotrebe električnog alata može rezultirati ozbiljnim povredama.
- ▶ **Nosite ličnu zaštitnu opremu. Uvek nosite zaštitne naočare.** Nošenje zaštitne opreme, kao što je maska za prašinu, sigurnosne cipele koje ne klizu, zaštitni šlem ili zaštita za sluh, zavise od vrste i upotrebe električnog alata, smanjuje rizik od povreda.
- ▶ **Izbegavajte nenamerno puštanje u rad. Uverite se da je električni alat isključen, pre nego što ga priključite na struju i/ili na akumulator, uzmete ga ili nosite.** Nošenje električnog alata sa prstom na prekidaču ili priključivanje na struju uključenog električnog alata vodi do nesreće.
- ▶ **Uklonite bilo kakve ključeve za podešavanje ili ključeve za zavrtnjeve, pre nego što uključite električni alat.** Ostavljanje ključa za zavrtnjeve ili ključa prikaočenog na rotirajući deo električnog alata može rezultirati ličnom povredom.
- ▶ **Izbegavajte neprirodno držanje tela. Pobrinite se uvek da stabilno stojite i u svako doba održavajte ravnotežu.** Ovo omogućava bolje upravljanje električnim alatom u neočekivanim situacijama.
- ▶ **Nosite pogodnu odeću. Ne nosite široku odeću ili nakit. Držite kosu i odeću dalje od pokretnih delova.**

Pokretni delovi mogu zahvatiti široku odeću, nakit ili dugu kosu.

- ▶ **Ako mogu da se montiraju uređaji za usisavanje i skupljanje prašine, uverite se da li su priključeni i upotrebljeni kako treba.** Usisavanje prašine može smanjiti rizike koji su povezani sa prašinom.
- ▶ **Ne dozvolite da pouzdanje koje ste stekli čestom upotrebom alata utiče na to da postanete neoprezni i da zanemarite sigurnosne principe za upotrebu alata.** Neoprezno delovanje može prouzrokovati teške povrede u deliću sekunde.

### Upotreba i briga o električnim alatima

- ▶ **Ne preopterećujte aparat. Upotrebljavajte električni alat koji je pogodan za vaš zadatak.** Odgovarajući električni alat radi bolje i sigurnije tempom za koji je projektovan.
- ▶ **Ne koristite električni alat čiji je prekidač u kvaru.** Svaki električni alat koji se ne može kontrolisati prekidačem je opasan i mora se popraviti.
- ▶ **Izvucite utikač iz utičnice i/ili izvadite akumulatorsku bateriju iz električnog alata, ukoliko je to moguće, pre nego što izvršite bilo kakva podešavanja, promenu pribora ili pre nego što uskladištite električni alat.** Takve preventivne sigurnosne mere smanjuju rizik od slučajnog pokretanja električnog alata.
- ▶ **Čuvajte nekorišćene električne alate izvan dometa dece i ne dozvoljavajte korišćenje alata osobama koje ne poznaju isti ili nisu pročitale ova uputstva.** U rukama neobučanih korisnika električni alati postaju opasni.
- ▶ **Održavajte električni alat i pribor. Proverite da li pokretni delovi aparata besprekorno funkcionišu i da li su dobro povezani, da li su delovi možda polomljeni ili su tako oštećeni da je ugroženo funkcionisanje električnog alata. Pre upotrebe popravite alat ukoliko je oštećen.** Mnoge nesreće su prouzrokovane lošim održavanjem električnih alata.
- ▶ **Održavajte alate za sečenje oštre i čiste.** Sa adekvatno održanim alatom za sečenje sa oštirim sečivima manja je verovatnoća da će doći do zapinjania i upravljanje je jednostavnije.
- ▶ **Upotrebljavajte električni alat, pribor, alate koji se umeću itd. prema ovim uputstvima. Obratite pažnju pritom na uslove rada i posao koji morate obaviti.** Upotreba električnog alata za namene drugačije od predviđenih može voditi opasnim situacijama.
- ▶ **Održavajte drške i prihvatne površine suvim, čistim i bez ostataka ulja ili masnoće.** Klizave drške ili prihvatne površine ne omogućavaju bezbedno rukovanje i upravljanje alatom u neočekivanim situacijama.

### Servisiranje

- ▶ **Neka vam vaš električni alat popravlja samo kvalifikovano osoblje, koristeći samo originalne rezervne delove.** Ovo će osigurati očuvanje bezbednosti električnog alata.

## Sigurnosne napomene za gornja glodala

- ▶ **Električni alat držite za izolovane prihvatne površine, jer sekač može doći u kontakt sa sopstvenim kablom.** Sečenje „provodne“ žice može dovesti do toga da izloženi delovi električnog alata postanu „provodni“ što rukovodca može izložiti električnom udaru.
- ▶ **Upotrebite stegu ili pronađite neki drugi praktičan način da obezbedite i pričvrstite predmet obrade za stabilnu platformu.** Predmet će biti nestabilan ako ga budete pridržavali rukom ili sopstvenim telom, čime rizikujete da izgubite kontrolu nad njim.
- ▶ **Dozvoljeni broj obrtaja glodala mora bar da bude jednak maksimalnom broju obrtaja navedenom na električnom alatu.** Glodala koja se okreću brže nego što je dozvoljeno, mogu se slomiti ili razleteti okolo.
- ▶ **Glodalica ili drugi pribor moraju tačno da odgovaraju veličini prihvatna za alat (klešta za zatezanje) vašeg električnog alata.** Upotrebljeni alati, koji ne odgovaraju tačno veličini prihvatna električnog alata, okreću se neravnomerno, vibriraju veoma jako i mogu uticati na gubitak kontrole.
- ▶ **Vodite električni alat samo uključen na radni komad.** Inače postoji opasnost od povratnog udarca, ako upotrebljeni alat zapne u radnom komadu.
- ▶ **Nemojte da stavljate ruke u zonu glodanja i glodala. Drugom rukom pridržavajte dodatnu ručicu.** Ako obe ruke drže glodalo, ono ih ne može povrediti.
- ▶ **Glodanje nikad ne vršite iznad metalnih predmeta, eksera ili zavrtnja.** Glodalo se može oštetiti i uticati na povećane vibracije.
- ▶ **Koristite odgovarajuće aparate za detekciju, da biste pronašli skrivene vodove snabdevanja, ili pozovite lokalnog distributera električne energije.** Kontakt sa električnim vodovima može da dovede do požara i strujnog udara. Oštećenja gasovoda mogu da dovedu do eksplozije. Prodiranje u cevovod sa vodom može da uzrokuje materijalnu štetu ili strujni udar.
- ▶ **Nemojte upotrebljavati tupa ili oštećena glodala.** Tupa ili oštećena glodala uzrokuju povećano trenje, mogu zaglavljivati i utiču na debalans.
- ▶ **Sačekajte da se električni alat umiri, pre nego što ga odložite.** Upotrebljeni alat se može zakačiti i gubitkom kontrole voditi preko električnog alata.
- ▶ **Električni alat tokom rada držite čvrsto obema rukama i pobrinite se za stabilnu poziciju.** Električni alat se sigurnije vodi sa obe ruke.
- ▶ **Nikada nemojte gutati dugmaste baterije.** Gutanje dugmaste baterije u roku od 2 sata može da dovede do ozbiljnih unutrašnjih opekotina i do smrti.



**Pobrinite se da se dugmasta baterija nalazi van domašaja dece.** Ukoliko postoji sumnja da je dugmasta baterija progutana ili se nalazi u drugim otvorima tela, odmah potražite lekara.



- ▶ **Prilikom menjanja baterija vodite računa da ih menjate na ispravan način.** Inače postoji opasnost od eksplozije.
- ▶ **Ne pokušavajte da ponovo napunite dugmastu bateriju i ne pravite kratak spoj.** Dugmasta baterija može da iscuri, eksplodira, zapali se i povredi osobe.
- ▶ **Ispražnjene dugmaste baterije uklonite prema propisima.** Ispražnjene dugmaste baterije mogu da procure i tako oštete proizvod ili povrede osobe.
- ▶ **Dugmastu bateriju ne pregrevajte i ne bacajte je u vatru.** Dugmasta baterija može da iscuri, eksplodira, zapali se i povredi osobe.
- ▶ **Dugmastu bateriju ne oštećujte i ne rastavljajte.** Dugmasta baterija može da iscuri, eksplodira, zapali se i povredi osobe.
- ▶ **Oštećena dugmasta baterija ne sme da ima kontakt sa vodom.** Iscurili litijum sa vodom može da formira vodoničar i tako izazove požar, eksploziju ili povrede osoba.

## Opis proizvoda i primene



**Pročitajte sve bezbednosne napomene i uputstva.** Propusti u poštovanju bezbednosnih napomena i uputstava mogu da prouzrokuju električni udar, požar i/ili teške povrede.

Vodite računa o slikama u prednjem delu uputstva za rad.

### Predviđena upotreba

Električni alat je zamišljen da kod čvrste podloge vrši glodanje u drvetu, plastici i lakim građevinskim materijalima, žljebovima, ivicama, profilima i dugim otvorima kao i kopirno glodanje.

Pri smanjenom broju obrtaja i sa odgovarajućim glodanjem, takođe možete da obrađujete i nemetale.

### Komponente sa slike

Označavanje brojevima komponenti sa slika odnosi se na prikaz električnog alata na grafičkoj strani.

- (1) Ručka desno (izolovana površina za držanje)
- (2) Taster za fiksiranje prekidača za uključivanje/isključivanje
- (3) Svetlosni prsten (GOF 1250 LCE)
- (4) Preklopna navrtka sa zateznim kleštima
- (5) Glodalo<sup>A)</sup>
- (6) Poluga za blokiranje vretena
- (7) Zavrtnj za poluge vodice paralelnog graničnika (2x)
- (8) Zaštita od piljevine
- (9) Stepnasti graničnik
- (10) Zavrtnj za podešavanje stepenastog graničnika

- (11) Klizna ploča
- (12) Prihvat za poluge vodice paralelnog graničnika
- (13) Osnovna ploča
- (14) Graničnik za dubinu
- (15) Zavrtanj za fiksaciju dubinskog graničnika
- (16) Taster za nultu tačku dubinskog graničnika (GOF 1250 LCE)
- (17) Taster za promenu merne jedinice (mm/inč) (GOF 1250 LCE)
- (18) Prekidač za uključivanje/isključivanje za digitalni prikaz dubine (GOF 1250 LCE)
- (19) Opseg pomeranja za fino podešavanje dubine glodanja
- (20) Ručka levo (izolovana površina za držanje)
- (21) Displej (GOF 1250 LCE)
- (22) Poklopac pretinca za bateriju (GOF 1250 LCE)
- (23) Ručica za deblokiranje
- (24) Skala za precizno podešavanje dubine glodanja
- (25) Okretno dugme za precizno podešavanje dubine glodanja
- (26) Skala za podešavanje dubine glodanja (GOF 1250 LCE)
- (27) Klizač sa indeksiranom markom (GOF 1250 LCE)
- (28) Točkić za podešavanje broja obrtaja
- (29) Prekidač za uključivanje/isključivanje
- (30) Priključak usisnog creva
- (31) Viljuškasti ključ – otvor ključa 19 mm
- (32) Usisno crevo (Ø 35 mm)<sup>A)</sup>
- (33) Paralelni graničnik
- (34) Poluga vodice za paralelni graničnik (2x)
- (35) Leptirasti zavrtanj za fino podešavanje paralelnog graničnika (2x)
- (36) Leptirasti zavrtanj za grubo podešavanje paralelnog graničnika (2x)
- (37) Obrtno dugme za fino podešavanje paralelnog graničnika
- (38) Granična šina koja se može podešavati za paralelan graničnik
- (39) Usisni adapter za paralelni graničnik<sup>A)</sup>
- (40) SDS-adapter kopirne čaure
- (41) Pričvrtni zavrtanj za adapter čaure za kopiranje (2x)
- (42) Poluga za deblokadu za adapter čaure za kopiranje
- (43) Čaura za kopiranje
- (44) Cilindrični zavrtanj za fiksaciju kliznih ploča (5x)
- (45) Vrh za centriranje
- (46) Zaptivač

A) **Prikazani ili opisani pribor ne spada u standardno pakovanje. Kompletni pribor možete da nadete u našem programu pribora.**

## Tehnički podaci

Površinska glodalica		GOF 1250 CE	GOF 1250 LCE
Broj artikla		<b>3 601 F26 0..</b>	<b>3 601 F26 1..</b>
Nominalna ulazna snaga	W	1250	1250
Broj obrtaja u praznom hodu	min <sup>-1</sup>	10000–24000	10000–24000
Izbor broja obrtaja		●	●
Konstantna elektronika		●	●
Lagani start		●	●
Priključak za sistem za usisavanje prašine		●	●
Digitalan prikaz dubine		–	●
Svetlosni prsten		–	●
Kompatibilne stezne čaure	mm inch	6–8 ¼	6–8 ¼
Podizanje korpe glodalice	mm	60	60
Težina u skladu sa EPTA-Procedure 01:2014	kg	3,6	3,7
Klasa zaštite		□ / II	□ / II

Podaci važe za nominalne napone [U] od 230 V. Kod napona koji odstupaju i izvođenja specifičnih za zemlje ovi podaci mogu da variraju.

## Informacije o buci/vibracijama

Vrednosti emisije šumova se određuju u skladu sa **EN 62841-2-17**.

Nivo šumova uređaja označen sa A iznosi tipično: **93 dB(A)**; nivo jačine zvuka **104 dB(A)**. Nepouzdanost K = **3 dB**.

## Nosite zaštitne slušalice!

Ukupne vrednosti vibracije  $a_v$  (vektorski zbir tri pravca) i nesigurnost K utvrđeni u skladu sa **EN 62841-2-17**:

$$a_v = 7 \text{ m/s}^2, K = 1,5 \text{ m/s}^2.$$

Nivo vibracija i vrednosti emisije buke, koji su navedeni u ovim uputstvima, su izmereni prema standardizovanom

mernom postupku i mogu se koristiti za međusobno poređenje električnih alata. Pogodni su i za privremenu procenu emisije vibracije i buke.

Navedeni nivo vibracija i vrednosti emisije buke predstavljaju realnu upotrebu električnog alata. Međutim, ako se električni alat upotrebljava za druge namene, sa drugim umetnim alatima ili ako se nedovoljno održava, može doći do odstupanja nivoa vibracija i vrednosti emisije buke. Ovo može u značajnoj meri povećati emisiju vibracija i buke tokom celokupnog perioda korišćenja.

Za tačnu procenu emisije vibracija i buke trebalo bi uzeti u obzir i vreme u kojem je uređaj isključen ili u situaciji da radi, ali nije zaista u upotrebi. Ovo može značajno redukovati emisije vibracija i buke tokom celokupnog perioda korišćenja.

Utvrđite dodatne sigurnosne mere radi zaštite korisnika od delovanja vibracija kao na primer: održavanje električnog alata i umetnog alata, održavanje toplih ruku, organizacija radnih postupaka.

## Montaža

- **Izvućite pre svih radova na električnom alatu mrežni utikač iz utičnice.**

### Umetanje glodala (videti sliku A)

- **Za ubacivanje i promenu glodala preporučuje se nošenje zaštitnih rukavica.**

Zavisno od svrhe upotrebe na raspolaganju su alati glodala u najrazličitijim izvedbama i kvalitetima.

**Glodala od brzoreznog čelika (HSS)** su namenjene za obradu mekih materijala kao što su npr. meko drvo ili plastika.

**Glodala sa sečivima od čvrstog metala (HM)** su specijalno namenjene za tvrde i abrazivne materijale, kao što je npr. tvrdo drvo i aluminijum.

Originalna glodala iz obimnog Bosch programa pribora možete da dobijete kod Vaše specijalizovane trgovine.

Koristite samo besprekorna i čista glodala.

- Polugu za aretaciju vretena (6) zaokrenite suprotno od obrtanja kazaljke na satu do graničnika (4). Eventualno vreteno motora rukom obrćite dok čujno ne ulegne.
- Otpustite preklonpu navrtku (4) pomoću viljuškastog ključa (31) (veličina ključa 19 mm) obrtanjem u smeru okretanja kazaljke na satu (2).
- Gurnite glodalice u zatezna klešta. Držaljku glodalice morate da ugrate najmanje do markera u zateznim kleštima.
- Čvrsto zategnite preklonpu navrtku (4) pomoću viljuškastog ključa (31) (veličina ključa 19 mm) obrtanjem suprotno od obrtanja kazaljke na satu. U potpunosti zatvorite ručicu za aretaciju vretena (6).

- **Bez montirane kopirne čaure, nemojte da umećete glodala sa prečnikom koji je veći od 50 mm.** Ove glodalice ne odgovaraju zbog osnovne ploče.

- **Nemojte nikako da zatežete zatezna klešta sa obuhvatnom navrtkom, dok se ne postavi brusno telo.** Zatezna klešta mogu da se oštete.

### Usisavanje prašine/piljevine

Prašine od materijala kao što je premaz koji sadrži olovo, neke vrste drveta, minerali i metal mogu biti štetni po zdravlje. Dodir ili udisanje prašine mogu izazvati alergijske reakcije i/ili oboljenja disajnih puteva radnika ili osoba koje se nalaze u blizini.

Neke prašine kao od hrasta i bukve važe kao izazivači raka, posebno u vezi sa dodatnim materijama za obradu drveta (hromati, zaštitna sredstva za drvo). Sa materijalom koji sadrži azbest smeju raditi samo stručnjaci.

- Koristite što je više moguće usisavanje prašine pogodno za materijal.
- Pobrinite se za dobro provetranje radnog mesta.
- Preporučuje se, da se nosi zaštitna maska za disanje sa klasom filtera P2.

Obratite pažnju na propise za materijale koje treba obrađivati u Vašoj zemlji.

- **Izbegavajte sakupljanje prašine na radnom mestu.** Prašine se mogu lako zapaliti.

### Priključivanje sistema za usisavanje prašine (videti sliku B)

Utaknite usisno crevo (Ø 35 mm) (32) (pribor) na montirani usisni adapter. Povežite usisno crevo (32) sa usisivačem (pribor).

Električni alat možete direktno da priključite na utičnicu **Bosch** univerzalnog usisivača sa mehanizmom za daljinski start. Ovaj automatski startuje pri uključivanju električnog alata.

Usisivač mora biti predviđen za materijal koji treba obrađivati.

Koristite specijalan usisivač prilikom usisavanja, posebno prašine štetne po zdravlje, prašine koja izaziva rak ili suve prašine.

## Režim rada

- **Obratite pažnju na napon mreže! Napon strujnog izvora mora biti usaglašen sa podacima na tipskoj tablici električnog alata. Električni alati označeni sa 230 V mogu da rade i sa 220 V.**

### Puštanje u rad

**GOF 1250 LCE:** Posle polaganja mrežnog napona trajno svetli svetlosni prsten (3) radi osvetljenja površine radnog komada.

Stavite bateriju (videti „Zamena baterije (GOF 1250 LCE) (videti sliku M)“, Strana 193). Kod nekih izvedbi baterija je već umetnuta. Uklonite štambilj na bateriji, kako biste je aktivirali.

Pomoću tastera (17) podesite željenu mernu jedinicu.

### Biranje broja obrtaja

Pomoću točkića za podešavanje broja obrtaja **(28)** možete da izaberete potreban broj obrtaja i tokom rada.

1–2	nizak broj obrtaja
3–4	srednji broj obrtaja
5–6	visok broj obrtaja

Vrednosti prikazane na tabeli su orijentacione vrednosti. Neophodan broj obrtaja zavisi od radnog materijala i uslova rada i može da se utvrdi u praktičnom eksperimentu.

Radni materijal	Prečnik glodalca [mm]	Pozicija točkića za podešavanje
Tvrdo drvo (bukva)	4–10	5–6
	12–20	3–4
	22–40	1–2
Meko drvo (bor)	4–10	5–6
	12–20	3–6
	22–40	1–3
Iverica	4–10	3–6
	12–20	2–4
	22–40	1–3
Plastika	4–15	2–3
	16–40	1–2
Aluminijum	4–15	1–2
	16–40	1

Posle dužeg rada sa malim brojem obrtaja trebalo bi električni alat ostaviti da se okreće radi hlađenja otpr. 3 minuta pri maksimalnom broju obrtaja u praznom hodu.

### Uključivanje/isključivanje

Pre uključivanja, podesite željenu dubinu glodanja (videti „Podešavanje dubine glodanja“, Strana 191).

Za **uključivanje** električnog alata, pritisnite prekidač za uključivanje/isključivanje **(29)** i držite ga pritisnutim.

Radi **fiksiranja** pritisnutog prekidača za uključivanje/isključivanje **(29)** pritisnite taster za fiksiranje **(2)**.

Da biste električni alat **isključili**, pustite prekidač za uključivanje/isključivanje **(29)** odn. kada je blokiran pomoću tastera za fiksiranje **(2)**, pritisnite nakratko prekidač za uključivanje/isključivanje **(29)** i onda ga pustite.

### Konstantna elektronika

Konstantna elektronika drži broj obrtaja u praznom hodu i opterećenju skoro konstantne i obezbeđuje ravnomeran učinak u radu.

### Lagani start

Elektronski lagani start ograničava obrtni momenat pri uključivanju i produžuje vek motora.

### Zaštita od preopterećenja

Zaštita od preopterećenja sprečava nedozvoljen prijem električne struje u slučaju ekstremnog preopterećenja. To može da dovede do smanjenja broja obrtaja motora i izlazne snage, u ekstremnom slučaju do zaustavljanja motora.

Posle rasterećenja električnog alata motor se odmah podiže odnosno vraća na radni broj obrtaja.

### Zaštita od ponovnog pokretanja

Zaštita od ponovnog pokretanja sprečava nekontrolisano pokretanje električnog alata nakon prekida napajanja strujom.

Za **ponovno puštanje u rad** dovedite prekidač za uključivanje/isključivanje **(29)** u isključenu poziciju i uključite ponovo električni alat.

### Poluga za deblokiranje (videti sliku C)

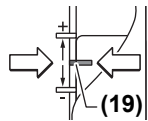
Vraćanje poluge za deblokiranje nazad **(23)** vrši se automatski prilikom otpuštanja. Za bolju silu držanja, polugu za deblokiranje **(23)** morate da vratite nazad do graničnika. Silu držanja po potrebi možete naknadno da podesite. Za to šestougaoni ključ (4 mm) ubacite u otvor na ručki. Radi povećanja sile držanja šestougaoni ključ obrnite u pravcu obrtanja kazaljke na satu, radi redukcije sile držanja suprotno od obrtanja kazaljke na satu.

### Podešavanje dubine glodanja

#### ► Podešavanje dubine glodanja sme da se vrši samo kad je isključen električni alat.

Za grubo podešavanje dubine glodanja (videti sliku D i E) postupajte na sledeći način:

- Stavite električni alat sa montiranom glavom glodalice na radni komad koji se obrađuje.
- Podesite fino podešavanje po sredini pomoću obrtnog dugmeta **(25)**. Za to okrenite obrtno dugme **(25)**, sve dok se markeri **(19)** ne budu poklapali kao na slici. Zatim obrnite skalu **(24)** na **0**.



- Podesite stepenasti graničnik **(9)** na najniži stepen; sve dok stepenasti graničnik čujno ne uklopi.
- Otpustite zavrtanj **(15)** na dubinskom

graničniku **(14)**, tako da je dubinski graničnik **(14)** slobodno pokretljiv.

- Pritisnite polugu za deblokiranje **(23)** u nazad i površinsku glodalicu polako vodite nadole, dok glodalica **(5)** ne dodirne površinu radnog komada. Ponovo otpustite polugu za deblokiranje **(23)**, kako biste fiksirali poziciju.
- Pritisćajte dubinski graničnik **(14)** nadole, sve dok ne nalegne na stepenasti graničnik **(9)**.  
**GOF 1250 LCE:** Uključite digitalni prikaz dubine na prekidaču za uključivanje/isključivanje **(18)**. Pritisnite taster **(16)** za podešavanje nulte tačke dubinskog graničnika **(14)**.  
**GOF 1250 CE:** Klizač sa indeksiranom markom **(27)** postavite na poziciju **0** na skali za dubinu glodanja **(26)**.
- Dubinski graničnik **(14)** postavite na željenu dubinu glodanja i čvrsto zategnite zavrtanj **(15)** na dubinskom graničniku **(14)**.  
**GOF 1250 CE:** Pazite na to da se klizač sa indeksiranom markom **(27)** više ne pomera.
- Pritisnite polugu za deblokiranje **(23)** i vodite površinsku glodalicu u najviši položaj.

Pri većim dubinama glodanja trebalo bi preduzeti više radnih zahvata sa uvek malim skidanjem opiljaka. Pomoću stepenastog graničnika (9) možete rasporediti postupak glodanja na više stepeni. Za to podesite željenu dubinu glodanja sa najnižim stepenom stepenastog graničnika i za prve zahvate najpre birajte više stepene. Odstojanje stepeni se može promeniti uvrtačenjem zavrtnja za podešavanje (10).

Posle probnog glodanja obrtačenjem obrtnog dugmeta (25) možete da podesite dubinu glodanja tačno na željenu dimenziju; obrćite u smeru obrtanja kazaljke na satu za povećanje dubine glodanja, obrćite u smeru suprotnom od pravca obrtanja kazaljke na satu za smanjenje dubine glodanja. Pritom, skala (24) služi za orijentaciju. Jedan obrtaj odgovara putu pomeranja od 2,0 mm, jedan od podeoka na donjoj ivici skale (24) odgovara promeni puta pomeranja za 0,1 mm. Maksimalan put pomeranja iznosi ±8 mm.

**Primer:** Željena dubina glodanja treba da bude 10,0 mm, probno glodanje rezultira dubinom glodanja od 9,6 mm.

- Obrnite skalu (24) na 0.
- Obrnite obrtno dugme (25) za 0,4 mm/4 podeoka (diferencija od zadate i trenutne vrednosti) u pravcu obrtanja kazaljke na satu.
- Ispitajte izabranu dubinu glodanja daljim probnim glodanjem.

**GOF 1250 CE:** Posle podešavanja dubine glodanja nemojte više da menjate poziciju klizača (27) na dubinskom graničniku (14), kako biste uvek mogli da očitavate trenutnu dubinu glodanja na skali (26).

**GOF 1250 LCE:** Trenutna dubina glodanja se prikazuje na displeju (21).

## Napomene za rad

► Čuvajte glodalac od potresa i udara.

**Pravac i proces glodanja (videti sliku F)**

► **Proces glodanja konstantno mora da se vrši u pravcu suprotnom od cirkulisanja glodalice (5) (suprotan smer).** Prilikom glodanja u pravcu cirkulisanja (isti smer) električni alat može da vam se istragne iz ruke.

Podesite željenu dubinu glodanja (videti „Podešavanje dubine glodanja“, Strana 191).

Postavite električni alat sa montiranim glodalom na radni komad koji se obrađuje i uključite električni alat.

Pritisnite polugu za deblokiranje (23) unazad i vodite površinsku glodalicu do graničnika u pravcu osnovne ploče (13). Ponovo otpustite polugu za deblokiranje (23), kako biste fiksirali dubinu uranjanja.

Izvodite glodanje sa ravnomernim pomeranjem napred.

Posle završetka glodanja, površinsku glodalicu vratite nazad u najvišu poziciju.

Isključite električni alat.

**Glodanje sa pomoćnim graničnikom (videti sliku G)**

Za obradu većih radnih komada, npr. pri glodanju žljebova, možete pričvrstiti neku dasku ili letvu kao pomoćni graničnik na radni komad i voditi površinsku glodalicu duž pomoćnog

graničnika. Površinsku glodalicu vodite po površinskoj strani klizne ploče duž pomoćnog graničnika.

**Glodanje ivica ili profilisano glodanje**

Pri glodanju ivica ili profilisanom glodanju bez paralelnog graničnika mora električni alat da bude opremljen sa jednim rukavcom za vodjenje ili kugličnim ležajem.

Dovedite uključeni električni alat sa strane na radni komad i rukavac za vodjenje ili kuglični ležaj alata glodalice moraju naleći na ivicu radnog komada koji se obrađuje.

Vodite električni alat duž ivice radnog komada. Pazite pritom na pravi ugao naleganja. Suviše jak pritisak može oštetiti ivicu radnog komada.

**Glodanje sa paralelnim graničnikom (videti sliku H)**

Ugurajte paralelni graničnik (33) sa polugama vodice (34) u osnovnu ploču (13) i čvrsto ga zategnite pomoću zavrtnjeva (7) u skladu sa zahtevanom merom.

Pomoću leptirastih zavrtnjeva (36) i (35) naknadno možete da podesite paralelni graničnik po dužini.

Pomoću obrtnog dugmeta (37) možete nakon otpuštanja oba leptir zavrtnja (35) fino da podesite dužinu. Jedan obrtaj pritom odgovara putu pomeranja od 2,0 mm, jedan od podeoka na obrtnom dugmetu (37) odgovara promeni puta pomeranja za 0,1 mm.

Pomoću granične šine (38) možete da promenite delotvornu površinu naleganja paralelnog graničnika.

Vodite uključeni električni alat sa ravnomernim pomeranjem napred i bočnim pritiskom na paralelni graničnik duž ivice radnog komada.

Prilikom glodanja sa paralelnim graničnikom (33) trebalo bi da se vrši usisavanje prašine/opiljaka preko specijalnog usisnog adaptera (39). Usisni adapter može da ostane montiran.

**Glodanje sa kružnim adapterom (pribor)**

Za kružne radove glodanja možete da upotrebljavate kružni adapter.

**Glodanje sa vodećom šinom (pribor)**

Pomoću vodeće šine i adaptera za vodeću šinu možete da vršite pravolinijske radne postupke.

**Glodanje sa kopirnom čaurem (videti slike I-L)**

Pomoću kopirne čaure (43) možete da prenesete konture obrazaca odn. šablona na radne komade.

U zavisnosti od debljine šablona, odn. predloška izaberite odgovarajuću kopirnu čauru. Zbog veće visine kopirne čaure, šablon mora imati najmanju debljinu od 8 mm.

Za korišćenje kopirne čaure (43) se pre toga mora ubaciti SDS adapter kopirne čaure (40) u kliznu ploču (11).

Postavite adapter kopirne čaure (40) odzogo na kliznu ploču (11) i čvrsto ga zavrtnite pomoću 2 pričvrtna zavrtnja (41). Pazite na to da je adapter kopirne čaure (42) slobodno pokretljiv.

Pomerite polugu za deblokiranje (42) u smeru strelice i postavite kopirnu čauru (43) odzodo u SDS adapter kopirne čaure (40). Ispusti za kodiranje moraju pritom osetno da uskoče u žlebove kopirne čaure (43).



Proverite odstojanje od sredine glodalca i ivice kopirne čaure (videti „Centriranje osnovne ploče (videti sliku N)“, Strana 193).

► **Birajte prečnik alata glodalice manji od unutrašnjeg preseka kopirne čaure.**

**Proces glodanja**

Primaknite uključeni električni alat sa kopirnom čaurem (43) šablonu.

Pritisnite polugu za deblokiranje (23) unazad i površinsku glodalicu polako vodite nadole, dok ne postignete podešenu dubinu glodanja. Ponovo otpustite polugu za deblokiranje (23), kako biste fiksirali dubinu uranjanja.

Električni alat sa većom kopirnom čaurem (43) vodite sa bočnim pritiskom duž šablona.

**Centriranje osnovne ploče (videti sliku N)**

Da bi odstojanje između sredine glodalca i ivice kopirne čaure bilo ujednačeno, kopirna čaura (43) i klizna ploča (11), ukoliko je potrebno, trebalo bi da budu međusobno centrirane.

Pritisnite polugu za deblokiranje (23) unazad i vodite površinsku glodalicu do graničnika u pravcu osnovne ploče (13). Ponovo otpustite polugu za deblokiranje (23), kako biste fiksirali dubinu uranjanja.

Otpustite pričvrstne zavrtnje (44) otpr. 2 okreta, tako da klizna ploča (11) bude slobodno pokretljiva.

Ubacite vrh za centriranje (45), kao što je prikazano na slici u prihvat za alat. Ručno zategnite preklonpu navrtku, tako da je vrh za centriranje još uvek slobodno pokretljiv.

Usmerite vrh za centriranje (45) i kopirnu čauru (43), međusobno jedno ka drugom, laganim pomeranjem klizne ploče (11).

Ponovo pritegnite pričvrstne zavrtnje (44).

Uklonite vrh za centriranje (45) iz prihvata za alat.

Pritisnite polugu za deblokiranje (23) i vodite površinsku glodalicu u najviši položaj.

**Zamena baterije (GOF 1250 LCE) (videti sliku M)**

Gurnite poklopac pretinca za bateriju (22) nagore i izvadite bateriju. Umetnite novu bateriju (tip CR2032). Plus pol baterije mora da pokazuje napred ka poklopcu pretinca za bateriju (22). Umetnite zaptivač (46) i zatvorite poklopac pretinca za bateriju (22).

## Održavanje i servis

### Održavanje i čišćenje

- **Izvučite pre svih radova na električnom alatu mrežni utikač iz utičnice.**
- **Držite električni alat i proreze za ventilaciju čiste, da bi dobro i sigurno radili.**
- **U slučaju ekstremnih uslova rada po mogućnosti uvek upotrebljavajte sistem za usisavanje. Često čistite proreze za ventilaciju pomoću četkice i pre toga uključite zaštitni prekidač od pogrešne struje (PRCD). U slučaju obrade metala mogu da se taloži provodna**

prašina u unutrašnjosti električnog alata. Zaštitna izolacija može da se ošteti.

Ako je neophodna zamena priključnog voda, onda to mora da izvede **Bosch** ili ovlašćena servisna služba za **Bosch** električne alate, kako biste izbegli ugrožavanje bezbednosti.

### Servis i saveti za upotrebu

Servis odgovara na vaša pitanja u vezi sa popravkom i održavanjem vašeg proizvoda kao i u vezi sa rezervnim delovima. Šematske prikaze i informacije u vezi rezervnih delova naći ćete i pod: **www.bosch-pt.com**

Bosch tim za konsultacije vam rado pomaže tokom primene, ukoliko imate pitanja o našim proizvodima i njihovom priboru.

Molimo da kod svih pitanja i naručivanja rezervnih delova neizostavno navedete broj artikla sa 10 brojevanih mesta prema tipskoj pločici proizvoda.

#### Srpski

Bosch Elektroservis  
Dimitrija Tucovića 59  
11000 Beograd  
Tel.: +381 11 644 8546  
Tel.: +381 11 744 3122  
Tel.: +381 11 641 6291  
Fax: +381 11 641 6293  
E-Mail: office@servis-bosch.rs  
www.bosch-pt.rs

Keller d.o.o.  
Ljubomira Nikolica 29  
18000 Nis  
Tel./Fax: +381 18 274 030  
Tel./Fax: +381 18 531 798  
E-Mail: office@keller-nis.com  
www.bosch-pt.rs  
Pro Servis NS d.o.o.  
Temerinski put 17  
21000 Novi Sad  
Tel./Fax: +381 21 419-546  
E-Mail: office@proservis.rs  
www.proservis.rs

#### Bosnia

Elektro-Servis Vl. Mehmed Nalić  
Dzemala Bijedića bb  
71000 Sarajevo  
Tel./Fax: +387 33454089  
E-Mail: bosch@bih.net.ba

### Uklanjanje đubreta

Električne uređaje, akumulatorske baterije/akumulatore, pribor i pakovanja treba predati na reciklažu koja je u skladu sa zaštitom životne sredine.



Električne uređaje i akumulatorske baterije/ baterije nemojte da bacate u kućno smeće!

**Samo za EU-zemlje:**

Prema evropski smernici 2012/19/EU više neupotrebljivi električni uređaji ne moraju, a prema evropski smernici 2006/66/EC ne moraju ni akumulatorske baterije/baterije koje su u kvaru ili istrošene da se odvojeno sakupljaju i odvoze na reciklažu koja odgovara zaštiti čovjekove sredine.

## Slovenščina

### Varnostna opozorila

#### Splošna varnostna navodila za električna orodja

**⚠ OPOZORILO** Preberite vsa varnostna opozorila, navodila, ilustracije in specifikacije, ki so priložene temu električnemu orodju. Če spodaj navedenih napotkov ne upoštevate, lahko pride do električnega udara, požara in/ali težke poškodbe.

**Vsa opozorila in napotke shranite, ker jih boste v prihodnje še potrebovali.**

Pojem električno orodje, ki se pojavlja v nadaljnjem besedilu, se nanaša na električna orodja z električnim pogonom (z električnim kablom) in na akumulatorska električna orodja (brez električnega kabla).

#### Varnost na delovnem mestu

- ▶ **Delovno mesto naj bo vedno čisto in dobro osvetljeno.** Nered in neosvetljena delovna mesta povečajo možnost nezgod.
- ▶ **Električnega orodja ne uporabljajte v okolju, v katerem lahko pride do eksplozij (prisotnost vnetljivih tekočin, plinov ali prahu).** Električna orodja povzročajo iskanje, zaradi katerega se lahko prah ali hlapi vnemejo.
- ▶ **Ko uporabljate električno orodje, poskrbite, da v bližini ni otrok ali drugih oseb.** Odvratanje pozornosti lahko povzroči izgubo nadzora nad orodjem.

#### Električna varnost

- ▶ **Priključni vtič električnega orodja se mora prilegati vtičnici. Spreminjanje vtiča na kakršen koli način ni dovoljeno. Pri ozemljenih električnih orodjih ne uporabljajte adapterskih vtičev.** Nespremenjeni vtiči in ustrezne vtičnice zmanjšujejo tveganje električnega udara.
- ▶ **Izogibajte se telesnemu stiku z ozemljenimi površinami, kot so na primer cevi, grelci, hladilniki in pašniki.** Tveganje električnega udara je večje, če je vaše telo ozemljeno.
- ▶ **Prosimo, da napravo zavarujete pred dežjem ali vlago.** Vdor vode v električno orodje povečuje tveganje za električni udar.
- ▶ **Kabel uporabljajte pravilno. Kabel zavarujte pred vročino, oljem, ostrimi robovi ali premikajočimi se deli.** Poškodovani ali zapleteni kabli povečujejo tveganje električnega udara.

- ▶ **Kadar uporabljate električno orodje zunaj, uporabljajte samo kableske podaljške, ki so primerni za delo na prostem.** Uporaba kableskega podaljška, ki je primeren za delo na prostem, zmanjšuje tveganje za električni udar.
- ▶ **Če je uporaba električnega orodja v vlažnem okolju neizogibna, uporabljajte stikalo za zaščito pred kvarnim tokom.** Uporaba zaščitnega stikala zmanjšuje tveganje električnega udara.

#### Osebna varnost

- ▶ **Bodite pozorni, pazite kaj delate ter se dela z električnim orodjem lotite z razumom. Ne uporabljajte električnega orodja, če ste utrujeni oziroma če ste pod vplivom mamil, alkohola ali zdravil.** Trenutek nepazljivosti pri uporabi električnega orodja je lahko vzrok za resne telesne poškodbe.
  - ▶ **Uporabljajte osebno zaščitno opremo. Vedno uporabljajte zaščito za oči.** Z uporabo zaščitne opreme, kot so protiprašna maska, varnostni čevlji, ki ne drsijo, čelada ali zaščita za sluh, v ustreznih okoliščinah zmanjšate nevarnost poškodb.
  - ▶ **Preprečite nenameren vklop orodja. Pred priključitvijo električnega orodja na električno omrežje in/ali na akumulatorsko baterijo in pred dviganjem ali nošenjem se prepričajte, da je električno orodje izklopljeno.** Če električno orodje nosite in imate pri tem prst na stikalu ali pa orodje napajate, ko je stikalo v položaju za vklop, lahko pride do nesreče.
  - ▶ **Odstranite vse ključe in izvijače za prilagajanje orodja, preden orodje vključite.** Ključ ali izvijač, ki ga ne odstranite z vrtečega se dela električnega orodja, lahko povzroči telesne poškodbe.
  - ▶ **Ne precenjujte svojih sposobnosti. Ves čas trdno stojite in vzdržujte ravnovesje.** To omogoča boljši nadzor nad električnim orodjem v nepričakovanih situacijah.
  - ▶ **Bodite primerno oblečeni. Ne nosite ohlapnih oblačil ali nakita. Las in oblačil ne približujte premikajočim se delom.** Ohlapna oblačila, nakit ali dolgi lasje se lahko ujamejo v premikajoče se dele.
  - ▶ **Če imate na voljo naprave za priklop sesalnika za prah ali zbiralnih posod, se prepričajte, da so te ustrezno priključene.** Uporaba sistema za zbiranje prahu lahko zmanjša nevarnosti, povezane s prahom.
  - ▶ **Naj seznanjenost z orodjem, ki jo pridobite s pogosto uporabo, ne bo razlog za to, da postanete lahkomišeln in ignorirate varnostna načela.** V delčku sekunde lahko nepozorno dejanje pripelje do hude poškodbe.
- Uporaba in vzdrževanje električnega orodja**
- ▶ **Električnega orodja ne preobremenjujte. Za delo uporabite ustrezno električno orodje.** Pravo električno orodje bo delo opravilo bolje in varneje, in sicer s hitrostjo, za katero je bilo oblikovano.
  - ▶ **Električnega orodja ne uporabljajte, če ga s stikalom ne morete vklopiti in izklopiti.** Vsako električno orodje,

ki ga ni mogoče nadzirati s stikalom, je nevarno in ga je treba popraviti.

- ▶ **Izvalcite vtič iz vtičnice in/ali odstranite akumulatorsko baterijo, če je le mogoče, in odstranite ter shranite pribor, še preden se lotite popravila orodja.** Ti preventivni varnostni ukrepi zmanjšajo tveganje za nenamerni zagon aparata.
- ▶ **Ko električnih orodij ne uporabljajte, jih shranite izven dosega otrok. Osebam, ki orodja ne poznajo ali niso prebrale teh navodil za uporabo, orodja ne dovolite uporabljati.** Električna orodja so nevarna, če jih uporabljajo neizkušene osebe.
- ▶ **Vzdržujte električna orodja in pribor. Prepričajte se, da so premikajoči se deli pravilno poravnani in da se ne zatikajo ter da deli niso polomljeni. Prav tako preverite, ali je na orodju še kaj drugega, kar bi lahko vplivalo na njegovo delovanje. Če je električno orodje poškodovano, mora biti pred uporabo popravljeno.** Slabo vzdrževana električna orodja so vzrok za mnoge nezgode.
- ▶ **Rezalna orodja naj bodo vedno ostra in čista.** Skrbno negovana rezalna orodja z ostrimi robovi se manj zatikajo in so lažje vodljiva.
- ▶ **Električna orodja, pribor, vsadna orodja in podobno uporabljajte v skladu s temi navodili. Pri tem upoštevajte delovne pogoje in dejavnost, ki jo boste opravljali.** Uporaba električnih orodij v namene, ki so drugačni od predpisanih, lahko privede do nevarnih situacij.
- ▶ **Ročaji in površine za prijemanje naj bodo suhe, čiste in brez olja ali maščobe.** Gladki ročaji in površine za prijemanje ne omogočajo varne uporabe in nadzora orodja v nepričakovanih situacijah.

#### Servisiranje

- ▶ **Vaše električno orodje naj popravlja samo usposobljeno strokovno osebje, ki naj pri tem uporabi zgolj originalne rezervne dele.** S tem boste zagotovili, da bo orodje varno za uporabo.

#### Varnostna opozorila za namizne rezalnike

- ▶ **Električno orodje vedno držite samo za izolirano prijemalno površino, saj lahko rezalnik pride v stik z lastnim kablom.** Ob stiku rezalnega nastavka z žico pod napetostjo se lahko električna napetost prenese na kovinske dele električnega orodja, uporabnik pa lahko ob tem doživi električni udar.
- ▶ **Za zaščito in pritrđitev obdelovanca na stabilno podlago uporabite spono ali kakšen drug priročen naćin.** Obdelovanec ni stabilen, će ga držite z roko ali ga skušate zašćititi s svojim telesom. Takšen naćin lahko povzroći izgubo nadzora nad obdelovancem.
- ▶ **Dovoljeno število vrtljajev rezkarja mora biti najmanj tako visoko, kot je najvećje število vrtljajev, navedeno na elektrićnem orodju.** Rezkar, ki se vrti hitreje, kot je dovoljeno, se lahko zlomi in zaluća v prostor.

- ▶ **Rezkarji in drug pribor se morajo natanćno prilegati vpetju (vpenjalnim kleščam) elektrićnega orodja.** Nastavki, ki se ne prilegajo vpetju elektrićnega orodja, se neenakomerno vrtijo, zelo moćno vibrirajo in lahko povzroćijo izgubo nadzora nad orodjem.
- ▶ **Obdelovancu se približajte samo z vklopljenim elektrićnim orodjem.** V nasprotnem primeru obstaja nevarnost, da se bo vsadno orodje zataknilo v obdelovanec in povzroćilo povratni udarec.
- ▶ **Z rokami ne segajte v obmoćje rezkanja in rezkalnika. Z drugo roko držite dodatni roćaj.** Če boste rezkar držali z obema rokama, si rok ne boste mogli poškodovati.
- ▶ **Nikoli ne rezkajte prek kovinskih predmetov, žbljeb ali vijakov.** Rezkalno orodje se lahko poškoduje in povzroći povećanje vibracij.
- ▶ **Za iskanje skritih oskrbovalnih vodov uporabljajte ustrezne iskalne naprave ali se o tem pozanimajte pri lokalnem podjetju za oskrbo z vodo, elektriko ali plinom.** Stik z elektrićnim vodom lahko povzroći požar ali elektrićni udar. Poškodbe na plinovodu so lahko vzrok za eksplozijo, vdor v vodovodno omrežje pa lahko povzroći materialno škodo ali elektrićni udar.
- ▶ **Ne uporabljajte topih ali poškodovanih rezalnikov.** Topa ali poškodovana rezalna orodja povzroćijo povećano trenje, se lahko zataknejo in pripeljejo do neuravnoteženosti.
- ▶ **Pred odlaganjem elektrićnega orodja počakajte, da se orodje popolnoma ustavi.** Nastavek se lahko zatakne, zaradi ćesar lahko izgubite nadzor nad elektrićnim orodjem.
- ▶ **Elektrićno orodje med delom moćno držite z obema rokama in poskrbite za varno stojišće.** Z elektrićnim orodjem lahko varneje delate, će ga upravljate z obema rokama.
- ▶ **Nikar ne zaužijte gumbnih baterij.** Zaužitje gumbne baterije lahko v 2 urah povzroći resne notranje razjede in smrt.



**Gumbne baterije hranite zunaj dosega otrok.** Če sumite, da je nekdo pogoltnil gumbno baterijo ali jo vstavil v druge telesne odprtine, takoj poiščite zdravniško pomoć.



- ▶ **Pri menjavi baterij pazite, da boste nove pravilno namestili.** Obstaja nevarnost eksplozije.
- ▶ **Ne poskušajte ponovno napolniti praznih gumbnih baterij in pazite, da ne povzroćite kratkega stika.** Gumbna baterija se lahko razlije, eksplodira, zagori in poškoduje osebe.
- ▶ **Izpraznjene gumbne baterije pravilno odstranite in zavržite.** Izpraznjene gumbne baterije se lahko razlijejo in poškodujejo izdelek ali osebe.

- ▶ **Poskrbite, da se gumbna baterija ne bo pregrela ter je ne približujete ognju.** Gumbna baterija se lahko razlije, eksplodira, zagori in poškoduje osebe.
- ▶ **Gumbne baterije ne poškodujte in ne razstavljajte.** Gumbna baterija se lahko razlije, eksplodira, zagori in poškoduje osebe.
- ▶ **Preprečite stik poškodovane gumbne baterije z vodo.** Litij, ki izhaja iz baterije, lahko reagira z vodikom in povzroči požar ali eksplozijo ter lahko poškoduje osebe.

## Opis izdelka in storitev



**Preberite vsa varnostna opozorila in navodila.** Neupoštevanje varnostnih opozoril in navodil lahko povzroči električni udar, požar in/ali hude poškodbe.

Upoštevajte slike na začetku navodil za uporabo.

### Namenska uporaba

Električno orodje je primerno za kopirno rezkanje in rezkanje utorov, robov, profilov in podolgovatih odprtih v les, plastiko in lahke gradbene materiale na stabilni podlagi.

Pri nižjem številu vrtljajev in z ustreznimi rezkarji je mogoče obdelovati tudi neželezne kovine.

### Komponente na sliki

Oštevilčenje komponent, ki so prikazane na sliki, se nanaša na prikaz električnega orodja na strani z grafiko.

- (1) Ročaj na desni strani (izolirana prijemalna površina)
- (2) Tipka za zaklep stikala za vklop/izklop
- (3) Svetlobni obroč (GOF 1250 LCE)
- (4) Krovna matica z vpenjalno pušo
- (5) Režkar<sup>A)</sup>
- (6) Ročica za blokado vretena
- (7) Vijak za vodilne drogove vzporednega vodila (2x)
- (8) Zaščita pred odrezki
- (9) Stopenjski prislona
- (10) Nastavitveni vijak stopenjskega prislona
- (11) Drsna plošča
- (12) Prijemalo za vodilne drogove vzporednega vodila
- (13) Osnovna ploščica
- (14) Omejevalnik globine

- (15) Vijak za pritrditev omejevalnika globine
- (16) Tipka za nično točko omejevalnika globine (GOF 1250 LCE)
- (17) Tipka za preklapanje med merskimi enotami (mm/palci) (GOF 1250 LCE)
- (18) Stikalo za vklop/izklop digitalnega prikaza globine (GOF 1250 LCE)
- (19) Nastavitveno območje za fino nastavev globine rezkanja
- (20) Ročaj na levi strani (izolirana prijemalna površina)
- (21) Zaslon (GOF 1250 LCE)
- (22) Pokrov predala za baterije (GOF 1250 LCE)
- (23) Sprostitutvena ročica
- (24) Skala za fino nastavev globine rezkanja
- (25) Vrtljivi gumb za fino nastavev globine rezkanja
- (26) Skala za nastavev globine rezkanja (GOF 1250 LCE)
- (27) Drsnik z indeksno oznako (GOF 1250 LCE)
- (28) Kolesce za izbiro števila vrtljajev
- (29) Stikalo za vklop/izklop
- (30) Priključek za odsesovalno cev
- (31) Viličasti ključ dimenzije 19 mm
- (32) Odsesovalna cev (s premerom 35 mm)<sup>A)</sup>
- (33) Vzporodno vodilo
- (34) Vodilni drog za vzporodno vodilo (2x)
- (35) Krilni vijak za fino nastavev vzporodnega vodila (2x)
- (36) Krilni vijak za grobo nastavev vzporodnega vodila (2x)
- (37) Vrtljivi gumb za fino nastavev vzporodnega vodila
- (38) Prestavljiva prislonska letev za vzporodno vodilo
- (39) Nastavek za odsesavanje za vzporodno vodilo<sup>A)</sup>
- (40) Adapter SDS za kopirni tulec
- (41) Vijak za pritrditev adapterja za kopirni tulec (2x)
- (42) Sprostitutvena ročica adapterja za kopirni tulec
- (43) Kopirni tulec
- (44) Cilindrični vijak za pritrditev drsnih plošč (5x)
- (45) Centrirni trn
- (46) Tesnilo

A) **Prikazan ali opisan pribor ni del standardnega obsega dobave. Celoten pribor je del našega programa pribora.**

### Tehnični podatki

Namizni rezkalnik		GOF 1250 CE	GOF 1250 LCE
Številka izdelka		<b>3 601 F26 0..</b>	<b>3 601 F26 1..</b>
Nazivna moč	W	1250	1250
Število vrtljajev v prostem teku	min <sup>-1</sup>	10000–24000	10000–24000
Izbira števila vrtljajev		●	●
Sistem za ohranjanje nespremenjenega števila vrtljajev		●	●
Mehki zagon		●	●

Namizni rezkalnik		GOF 1250 CE	GOF 1250 LCE
Priključek za odsesavanje prahu		●	●
Digitalni prikaz globine		–	●
Svetlobni obroč		–	●
Združljive vpenjalne puše	mm palci	6–8 ¼	6–8 ¼
Globina rezkanja	mm	60	60
Teža po EPTA-Procedure 01:2014	kg	3,6	3,7
Razred zaščite pred el. udarom		□/II	□/II

Navedbe veljajo za nazivne napetosti [U] 230 V. Pri drugih napetostih in državno specifičnih izvedbah lahko te navedbe variirajo.

## Podatki o hrupu/tresljajih

Merilne vrednosti hrupa izračunane v skladu z **EN 62841-2-17**.

Nivo hrupa razreda A za električno orodje običajno znaša: **93 dB(A)**; raven zvočne moči **104 dB(A)**. Negotovost K = 3 dB.

### Uporabljajte zaščito za sluh!

Skupne vrednosti tresljajev  $a_h$  (vektorska vsota treh smeri) in negotovost K so določene v skladu s standardom **EN 62841-2-17**:  $a_h = 7 \text{ m/s}^2$ , K = **1,5**  $\text{m/s}^2$ .

Vrednosti nivoja tresljajev in hrupa, podane v teh navodilih, so bile izmerjene v skladu s standardiziranim merilnim postopkom in se lahko uporabljajo za medsebojno primerjavo električnih orodij. Primerne so tudi za začasno oceno oddajanja tresljajev in hrupa.

Naveden nivo tresljajev in hrupa je določen na osnovi glavnih načinov uporabe električnega orodja. Pri uporabi orodja v drugačne namene, z drugačnimi nastavki ali pri nezadostnem vzdrževanju lahko nivo hrupa in tresljajev odstopa. To lahko obremenjenost s hrupom in tresljaji v celotnem obdobju uporabe občutno poveča.

Za natančnejšo oceno obremenjenosti s hrupom in tresljaji morate upoštevati tudi čas, ko je orodje izklopljeno, in čas, ko orodje deluje, vendar dejansko ni v uporabi. To lahko občutno zmanjša obremenjenost s hrupom in tresljaji, ki je razporejena na celotno obdobje uporabe.

Določite dodatne varnostne ukrepe za zaščito uporabnika pred vplivi tresljajev, npr. vzdrževanje električnega orodja in nastavkov, segrevanje rok, organizacija delovnih postopkov.

## Namestitev

- **Pred začetkom kakršnih koli del na električnem orodju izvlecite omrežni vtič iz vtičnice.**

### Namestitev rezkarja (glejte sliko A)

- **Za namestitev in menjavo rezkarjev priporočamo uporabo zaščitnih rokavic.**

Za različne vrste uporabe so na voljo rezkarji različnih izvedb in kakovosti.

### Rezkarji iz visokozmogljivega hitroreznega jekla (HSS)

so primerni za obdelovanje mehkih materialov, kot sta na primer mehki les in plastika.

**Rezkarji z rezili iz karbidne trdine (HM)** so primerni predvsem za trde in abrazivne obdelovance, kot sta na primer trd les in aluminij.

Originalne rezkarje iz Boschevega obsežnega programa pribora lahko kupite pri svojem specializiranem trgovcu.

Nameščajte samo brezhibne in čiste rezkarje.

- Premaknite ročico za blokado vretena (**6**) v levo do prislona (**1**). Po potrebi vreteno motorja ročno zavrtite, dokler se ne bo slišno zaskočilo.
- Krovno matico (**4**) z viličastim ključem (**31**) (dimenzije 19 mm) odvijte tako, da jo zavrtite v desno (**2**).
- Potisnite rezkar v vpenjalno pušo. Steblo rezkarja mora biti vstavljeno v vpenjalno pušo do oznake.
- Krovno matico (**4**) z viličastim ključem (**31**) (dimenzije 19 mm) privijte tako, da jo zavrtite v levo. Popolnoma poklopite ročico za blokado vretena (**6**).

► **Brez nameščenega kopirnega tulca ne vstavljajte rezkarjev s premerom, večjim od 50 mm.** Ti rezkarji so preveliki za osnovno ploščo.

► **Dokler rezkar ni nameščen, vpenjalnih klešč ne privijajte s krovno matico.** V nasprotnem primeru lahko pride do poškodb vpenjalnih klešč.

## Odsesavanje prahu/odrezkov

Prah nekaterih materialov, npr. svinčenega premaza, nekaterih vrst lesa, mineralov in kovin je lahko zdravju škodljiv. Stik s kožo ali vdihavanje takšnega prahu lahko povzroči alergijske reakcije in/ali obolenja dihal uporabnika ali oseb v bližini.

Določene vrste prahu kot npr. prah hrastovine ali bukovja veljajo za kancerogene, še posebej v kombinaciji z drugimi snovmi, ki so prisotne pri obdelavi lesa (kromat, zaščitno sredstvo za les). Materiale z vsebnostjo azbesta smejo obdelovati le strokovnjaki.

- Če je mogoče, uporabljajte sesalnik, ki je primeren glede na vrsto materiala.
- Poskrbite za dobro zračenje delovnega mesta.
- Priporočamo, da nosite zaščitno masko za prah s filtrirnim razredom P2.

Upoštevajte veljavne nacionalne predpise za obdelovalne materiale.

► **Preprečite nabiranje prahu na delovnem mestu.** Prah se lahko hitro vname.

**Priklop sistema za odsesavanje (glejte sliko B)**

Odsesovalno cev (s premerom 35 mm) **(32)** (pribor) namestite na nameščeni nastavek za odsesavanje.

Odsesovalno cev **(32)** priključite na sesalnik za prah (pribor).

Električno orodje lahko priključite neposredno v vtičnico večnamenskega sesalnika **Bosch** z zagonom na daljavo. Sesalnik se vključi samodejno, hkrati z vklopom električnega orodja.

Sesalnik za prah mora biti primeren za obdelovani material.

Za odsesavanje zdravju izredno nevarnih, rakotvornih ali suhih vrst prahu uporabljajte poseben sesalnik za prah.

**Delovanje**

- **Upošteвайте omrežno napetost! Napetost vira električne energije se mora ujemati s podatki na označevalni tablici električnega orodja. Orodje, ki je označeno z 230 V, lahko priključite tudi na napetost 220 V.**

**Uporaba**

**GOF 1250 LCE:** Po priključitvi na električno napajanje trajno sveti svetlobni obroč **(3)** za osvetlitev površine obdelovanca.

Vstavite baterijo (glejte „Menjava baterije (GOF 1250 LCE) (glejte sliko **M**)“, Stran 200). Pri nekaterih različicah orodja je baterija že vstavljena. Odstranite pečat na bateriji, da jo aktivirate.

S tipko **(17)** nastavite zeleno mersko enoto.

**Izbira števila vrtljajev**

S kolescem za izbiro števila vrtljajev **(28)** lahko potrebno število vrtljajev izberete tudi med delovanjem.

1–2	Nizko število vrtljajev
3–4	Srednje število vrtljajev
5–6	Visoko število vrtljajev

Vrednosti, navedene v tabeli, so okvirne. Potrebno število vrtljajev je odvisno od obdelovanca in delovnih pogojev.

Določite ga lahko s praktičnim preizkusom.

Material	Premer rezkarja [mm]	Položaj kolesca za izbiro števila vrtljajev
Trd les (bukev)	4–10	5–6
	12–20	3–4
	22–40	1–2
Mehak les (bor)	4–10	5–6
	12–20	3–6
	22–40	1–3
Iverne plošče	4–10	3–6
	12–20	2–4
	22–40	1–3
Plastika	4–15	2–3
	16–40	1–2
Aluminij	4–15	1–2
	16–40	1

Po daljšem delu z nizkim številom vrtljajev pustite električno orodje 3 minute delovati v prostem teku pri največjem številu vrtljajev.

**Vklop/izklop**

Pred vklopom nastavite globino rezkanja (glejte „Nastavitev globine rezkanja“, Stran 198).

Za **vklop** električnega orodja pritisnite stikalo za vklop/izklop **(29)** in ga pridržite.

Za **zaklep položaja** pritisnjena stikala za vklop/izklop **(29)** pritisnite tipko za zaklep **(2)**.

Za **izklop** električnega orodja izpusite stikalo za vklop/izklop **(29)**, oz. če je blokirano s tipko za zaklep **(2)**, na kratko pritisnite stikalo za vklop/izklop **(29)** in ga nato izpusite.

**Sistem za ohranjanje nespremenjenega števila vrtljajev**

Elektronika za ohranjanje števila vrtljajev skrbi za nespremenjeno število vrtljajev v prostem teku in pri obremenitvi ter zagotavlja enakomerno delovanje.

**Počasni zagon**

Elektronsko reguliran mehek zagon omejuje število vrtljajev pri vklopu in podaljšuje življenjsko dobo motorja.

**Zaščita pred preobremenitvijo**

Zaščita pred preobremenitvijo v primeru prekomerne preobremenitve preprečuje nedopustno velik sprejem električnega toka. To lahko vodi do zmanjšanja števila vrtljajev motorja in manjše izhodne moči, v izjemnem primeru lahko pride tudi do zaustavitve motorja.

Po razbremenitvi električnega orodja začne motor takoj delovati s številom vrtljajev, primernim za delo.

**Zaščita pred ponovnim zagonom**

Zaščita pred ponovnim zagonom prepreči nenadzorovan vklop električnega orodja po prekinitvi električnega napajanja.

Za **ponovni zagon** stikala za vklop/izklop **(29)** najprej preklopite v položaj za izklop in nato električno orodje ponovno vklopite.

**Sprostitvena ročica (glejte sliko C)**

Sprostitvena ročica **(23)** se takoj, ko jo spustite, samodejno prestavi v izhodni položaj. Za boljšo držalno silo je treba sprostitveno ročico **(23)** povleči do prislona. Držalno silo lahko po potrebi prilagodite. Za to v odprtino na ročaju vstavite šestrobi ključ (4 mm). Za povečanje držalne sile zavrtite šestrobi ključ v desno, za zmanjšanje držalne sile pa v levo.

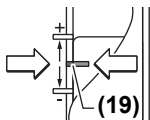
**Nastavitev globine rezkanja**

- **Nastavitev globine rezkanja je dovoljena samo pri izklopljenem električnem orodju.**

Za grobo nastavitev globine rezkanja (glejte sliko **D** in **E**) sledite naslednjemu postopku:

- Električno orodje z nameščenim rezkarjem postavite na obdelovanec.
- Fino nastavitev z vrtljivim gumbom **(25)** nastavite na srednji položaj. Za to vrtite vrtljivi gumb **(25)**, dokler se

oznake (19) ne ujemajo, kot je prikazano na sliki. Nato zavrtite skalo (24) na 0.



- Stopenjski prislon (9) nastavite na najnižjo stopnjo; stopenjski prislon se pri tem zaskoči.
- Odvijte vijak (15) na omejevalniku

globine (14), tako da bo omejevalnik globine (14) prosto premečen.

- Potisnite sprostitveno ročico (23) nazaj, namizni rezkalnik pa pomaknite počasi navzdol, dokler se ne bo rezkar (5) dotikal površine obdelovanca. Ponovno izpusnite sprostitveno ročico (23), da fiksirate ta položaj.
- Potisnite omejevalnik globine (14) navzdol, dokler se ne uleže na stopenjski prislon (9).

**GOF 1250 LCE:** Vključite digitalni prikaz globine na stikalu za vklop/izklop (18). Pritisnite tipko (16) za nastavev nične točke omejevalnika globine (14).

**GOF 1250 CE:** Drsnik z indeksno oznako (27) pomaknite v položaj „0“ na skali za globino rezkanja (26).

- Omejevalnik globine (14) postavite na želeno globino rezkanja in privijte vijak (15) na omejevalniku globine (14).
- GOF 1250 CE:** Poskrbite, da drsnika z indeksno oznako (27) ne premikate več.
- Pritisnite sprostitveno ročico (23), namizni rezkalnik pa pomaknite v najvišji položaj.

Pri večjih globinah rezkanja opravite postopek v več korakih, z vsakokrat manj odrezovanja. S stopenjskim prislonom (9) lahko rezkanje razdelite na več stopenj. V ta namen nastavite želeno globino rezkanja na najnižjo stopnjo stopenjskega prislona in za prve obdelovalne postopke najprej izberite višje stopnje. Razdaljo med stopnjami je mogoče spremeniti z vrtenjem nastavitvenih vijakov (10).

Po preizkusnem rezkanju lahko z vrtenjem vrtljivega gumba (25) natančno nastavite globino rezkanja na želeno vrednost; za povečanje globine rezkanja ga obrnite v desno, za zmanjšanje globine rezkanja pa v levo. Skala (24) vam pri tem lahko služi za orientacijo. En obrat ustreza dolžini prestavljanja 2,0 mm, ena delna črtica na spodnjem robu skale (24) pa ustreza spremembi dolžine prestavljanja za 0,1 mm. Največja dolžina prestavljanja znaša  $\pm 8$  mm.

**Primer:** Zelena globina rezkanja je 10,0 mm, preizkusno rezkanje je pokazalo globino rezkanja 9,6 mm.

- Zavrtite skalo (24) na 0.
- Zavrtite vrtljivi gumb (25) za 0,4 mm/4 delne črtice (razlika med nastavljenjo in dejansko vrednostjo) v desno.
- S ponovnim preizkusom preverite izbrano globino rezkanja.

**GOF 1250 CE:** Po nastavitvi globine rezkanja ne spreminjajte več položaja drsnika (27) na omejevalniku globine (14), da lahko tako trenutno globino rezkanja vedno odčitate na skali (26).

**GOF 1250 LCE:** Trenutna globina rezkanja je prikazana na zaslonu (21).

## Navodila za delo

### ► Rezkar zavarujte pred sunki in udarci.

### Smer in postopek rezkanja (glejte sliko F)

- Rezkanje mora vedno potekati v nasprotni smeri vrtenja rezkarja (5) (proti smeri delovanja). Pri rezkanju v smeri vrtenja (istosmerno) vam lahko električno orodje iztrga iz rok.

Nastavite želeno globino rezkanja (glejte „Nastavev globine rezkanja“, Stran 198).

Električno orodje z montiranim rezkarjem postavite na obdelovanec, ki ga boste rezkali, in vklopite električno orodje.

Sprostitveno ročico (23) potisnite nazaj, namizni rezkalnik pa pomaknite do prislona v smeri osnovne plošče (13). Ponovno izpusnite sprostitveno ročico (23), da fiksirate to globino.

Rezkajte z enakomernim pomikanjem orodja.

Po zaključku rezkanja pomaknite namizni rezkalnik nazaj v najvišji položaj.

Izklopite električno orodje.

### Rezkanje s pomožnim prislonom (glejte sliko G)

Za obdelavo večjih obdelovancev, na primer pri rezkanju utorov, lahko kot pomožni prislon na obdelovanec pritrdite desko ali letev in namizni rezkalnik pomikate ob pomožnem prislonu. Namizni rezkalnik pomikajte po poravnani strani drsne plošče ob pomožnem prislonu.

### Robno ali oblikovno rezkanje

Pri rezkanju robov ali oblik brez vzporednega vodila mora biti rezkar opremljen z vodilnim čepom ali krogličnim ležajem.

Vključeno električno orodje s strani pomikajte na obdelovanec, dokler vodilni čep ali kroglični ležaj rezkarja ne naleže na rob obdelovanca.

Električno orodje vodite vzdolž roba obdelovanca. Pri tem pazite, da bo orodje naleglo pod pravilnim kotom. Prevelik pritisk lahko poškoduje rob orodja.

### Rezkanje z vzporednim vodilom (glejte sliko H)

Vzporedno vodilo (33) z vodilnima drogovoma (34) potisnite v osnovno ploščo (13) in ga privijte z vijaki (7) ustrezno glede na potrebne mere.

S krilnima vijakoma (36) in (35) lahko vzporedno vodilo dodatno nastavljate po dolžini.

Z vrtljivim gumbom (37) lahko po odvitju obeh krilnih vijakov (35) natančno nastavite dolžino. Pri tem en obrat ustreza dolžini prestavljanja 2,0 mm, ena delna črtica na vrtljivem gumbu (37) pa ustreza spremembi dolžine prestavljanja za 0,1 mm.

S prislonsko letvijo (38) lahko spremenite dejansko kontaktno površino vzporednega vodila.

Vključeno električno orodje enakomerno pomikajte vzdolž obdelovanca, pri čemer od strani pritiskajte na vzporedno vodilo.

Pri rezkanju z vzporednim vodilom (33) je treba prah/ odrezke odsesavati s pomočjo posebnega nastavka za

odsesavanje (39). Nastavek za odsesavanje lahko ostane pritrjen.

#### Rezkanje z adapterjem za šestilo (pribor)

Za okroglo rezkanje lahko uporabite adapter za šestilo.

#### Rezkanje s tirnim vodilom (pribor)

S tirnim vodilom in adapterjem za vodilo lahko izvedete delovne postopke, ki se izvajajo v ravni črti.

#### Rezkanje s kopirnim tulcem (glejte slike I–L)

S kopirnim tulcem (43) lahko na obdelovanec prenesete obrise s predlog ali šablon.

Izberite ustrežni kopirni tulec glede na debelino šablone oz. predloge. Da kopirni tulec sega čez, mora biti šablona debela najmanj 8 mm.

Če želite uporabiti kopirni tulec (43), morate pred tem vstaviti adapter SDS za kopirni tulec (40) v drsno ploščo (11).

Adapter za kopirni tulec (40) od zgoraj namestite na drsno ploščo (11) in ga pritrdite z 2 pritrdilnima vijakoma (41). Poskrbite, da je sprostitevna ročica adapterja za kopirni tulec (42) prosto premična.

Sprostitevno ročico (42) pomaknite v smeri puščice, kopirni tulec (43) pa od spodaj vstavite v adapter SDS za kopirni tulec (40). Kodirni zobci se morajo pri tem jasno zaskočiti v izreze na kopirnem tulcu (43).

Preverite razdaljo med sredino rezkarja in robom kopirnega tulca (glejte „Centriranje osnovne plošče (glejte sliko N)“, Stran 200).

- **Izberite rezkar z manjšim premerom od notranjega premera kopirnega tulca.**

#### Postopek rezkanja

Vključeno električno orodje s kopirnim tulcem (43) približajte šabloni.

Potisnite sprostitevno ročico (23) nazaj in namizni rezkalnik počasi pomaknite navzdol, dokler ne dosežete nastavljenе globine rezkanja. Ponovno izpusite sprostitevno ročico (23), da fiksirate to globino.

Električno orodje z izstopajočim kopirnim tulcem (43) s stranskim pritiskom pomikajte ob šablono.

#### Centriranje osnovne plošče (glejte sliko N)

Po potrebi je treba kopirni tulec (43) in drsno ploščo (11) poravnati, da je razdalja med sredino rezkarja in robom kopirnega tulca povsod enaka.

Sprostitevno ročico (23) potisnite nazaj, namizni rezkalnik pa pomaknite do prislona v smeri osnovne plošče (13). Ponovno izpusite sprostitevno ročico (23), da fiksirate to globino.

Pritrdilne vijake (44) odvijte za pribl. 2 obrata, da bo drsna plošča (11) prosto premična.

Centrirni trn (45) vstavite v vpenjalni sistem, kot je prikazano na sliki. Krovno matico ročno privijte, da bo centrirni trn prosto premičen.

Centrirni trn (45) in kopirni tulec (43) poravnajte z rahlim pomikom drsne plošče (11).

Ponovno privijte pritrdilna vijaka (44).

Centrirni trn (45) odstranite iz vpenjalnega sistema.

Pritisnite sprostitevno ročico (23) in namizni rezkalnik pomaknite v najvišji položaj.

#### Menjava baterije (GOF 1250 LCE) (glejte sliko M)

Potisnite pokrov predala za baterijo (22) navzgor in odstranite baterijo. Vstavite novo baterijo (tip CR2032). Pozitivni pol baterije mora biti obrnjen proti pokrovu predala za baterije (22). Vstavite tesnilo (46) in zaprite pokrov predala za baterije (22).

## Vzdrževanje in servisiranje

### Vzdrževanje in čiščenje

- **Pred začetkom kakršnih koli del na električnem orodju izvlcite omrežni vtič iz vtičnice.**
- **Skrbite za čistočo električnega orodja in prezračevalnih utorov, da lahko dobro in varno delate.**
- **V ekstremnih pogojih dela po možnosti vedno uporabljajte sistem za odsesavanje. Prezračevalne reže redno očistite s čopičem in orodje priključite prek zaščitnega tokovnega stikala (PRCD).** Prevodni prah, ki nastane pri obdelavi kovin, se lahko nabira v notranjosti električnega orodja. Pri tem se lahko poškoduje zaščitna izolacija električnega orodja.

Če morate zamenjati priključni kabel, storite to pri servisu **Bosch** ali pooblaščenem servisu za električna orodja **Bosch**, da ne pride do ogrožanja varnosti.

### Servisna služba in svetovanje uporabnikom

Servis vam bo dal odgovore na vaša vprašanja glede popravila in vzdrževanja izdelka ter nadomestnih delov. Tehnične skice in informacije glede nadomestnih delov najdete na: [www.bosch-pt.com](http://www.bosch-pt.com)

Boscheva skupina za svetovanje pri uporabi vam bo z veseljem odgovorila na vprašanja o naših izdelkih in pripadajočem priboru.

Ob vseh vprašanjih in naročilih rezervnih delov nujno sporočite 10-mestno številko na tipski ploščici izdelka.

#### Slovensko

Robert Bosch d.o.o.  
Verovškova 55a  
1000 Ljubljana  
Tel.: +00 803931  
Fax: +00 803931  
Mail : servis.pt@si.bosch.com  
[www.bosch.si](http://www.bosch.si)

### Odlaganje

Električne naprave, akumulatorske baterije/baterije, pribor in embalažo morate odvreči v reciklažo na okolju prijazen način.



Električnih naprav in akumulatorskih/običajnih baterij ne smete odvreči med gospodinjске odpadke!



**Zgolj za države Evropske unije:**

Odslužene električne naprave (v skladu z Direktivo 2012/19/EU) in okvarjene ali izrabljene akumulatorske/ navadne baterije (v skladu z Direktivo 2006/66/ES) je treba zbirati ločeno in jih okolju prijazno reciklirati.

## Hrvatski

### Sigurnosne napomene

#### Uobičajena sigurnosna upozorenja za električne alate

**UPOZORENJE** Pročitajte sva sigurnosna upozorenja, upute, ilustracije i specifikacije koje se isporučuju s ovim električnim alatom. Nepoštivanje dolje navedenih uputa može uzrokovati električni udar, požar i/ili ozbiljne ozljede. **Sačuvajte sve napomene o sigurnosti i upute za buduću primjenu.**

Pojam „električni alat” u upozorenjima odnosi se na električne alata s priključkom na električnu mrežu (s mrežnim kablom) i električne alate s napajanjem na akumulatorsku bateriju (bez mrežnog kabela).

#### Sigurnost na radnom mjestu

- ▶ **Održavajte radno mjesto čistim i dobro osvijetljenim.** Nered ili neosvijetljeno radno mjesto mogu uzrokovati nezgode.
- ▶ **Ne radite s električnim alatima u eksplozivnim atmosferama, primjerice onima u kojima ima zapaljivih tekućina, plinova ili prašine.** Električni alati proizvode iskre koje mogu zapaliti prašinu ili pare.
- ▶ **Tijekom upotrebe električnog alata djecu i druge osobe držite podalje od mjesta rada.** Svako odvratanje pozornosti može uzrokovati gubitak kontrole nad uređajem.

#### Električna sigurnost

- ▶ **Priključni utikač električnog alata mora odgovarati utičnici. Sve su preinake utikača zabranjene. Nemojte upotrebljavati adapterske utikače zajedno sa zaštitno uzemljenim električnim alatima.** Utikač na kojem nisu vršene preinake i odgovarajuća utičnica smanjuju opasnost od strujnog udara.
- ▶ **Izbjegavajte dodir tijela s uzemljenim površinama kao što su cijevi, radijatori, štednjaci i hladnjaci.** Opasnost od električnog udara je veća ako je vaše tijelo uzemljeno.
- ▶ **Električne alate držite dalje od kiše ili vlage.** Prodiranje vode u električni alat povećava opasnost od strujnog udara.
- ▶ **Ne zloupotrebljavajte priključni kabel. Nikada nemojte upotrebljavati priključni kabel za nošenje, vješanje električnog alata ili za izvlačenje utikača iz mrežne utičnice. Priključni kabel držite dalje od**

izvora topline, ulja, oštih rubova ili pomičnih dijelova uređaja. Oštećen ili zapleten priključni kabel povećava opasnost od strujnog udara.

- ▶ **Ako s električnim alatom radite na otvorenom, upotrebljavajte isključivo produžni kabel prikladan za upotrebu na otvorenom.** Upotreba produžnog kabela prikladnog za rad na otvorenom smanjuje opasnost od strujnog udara.
- ▶ **Ako ne možete izbjeći upotrebu električnog alata u vlažnoj okolini, upotrijebite diferencijalnu strujnu zaštitnu sklopku.** Primjenom diferencijalne strujne zaštitne sklopke izbjegava se opasnost od strujnog udara.

#### Sigurnost ljudi

- ▶ **Budite pažljivi, pazite što činite i postupajte oprezno dok radite s električnim alatom. Nemojte upotrebljavati alat ako ste umorni ili pod utjecajem droge, alkohola ili lijekova.** Trenutak nepažnje kod upotrebe električnog alata može uzrokovati ozbiljne ozljede.
- ▶ **Nosite osobnu zaštitnu opremu. Uvijek nosite zaštitne naočale.** Nošenje osobne zaštitne opreme, kao što je maska za prašinu, zaštitna obuća s protukliznim potplatom, zaštitna kaciga ili štitnik za sluh, ovisno od vrste i primjene električnog alata, smanjuje opasnost od ozljeda.
- ▶ **Spriječite svako nehotično uključivanje uređaja. Prije nego što ćete utaknuti utikač u utičnicu i/ili staviti komplet baterija, provjerite je li električni alat isključen.** Ako kod nošenja električnog alata imate prst na prekidaču ili se uključeni uređaj priključni na električno napajanje, to može dovesti do nezgoda.
- ▶ **Prije uključivanja električnog alata uklonite alate za podešavanje ili ključ.** Alat ili ključ koji se nalazi u rotirajućem dijelu uređaja može dovesti do nezgoda.
- ▶ **Izbjegavajte neuobičajene položaje tijela. Zauzmite siguran i stabilan položaj tijela i u svakom trenutku održavajte ravnotežu.** Na taj način možete električni alat bolje kontrolirati u neočekivanim situacijama.
- ▶ **Nosite prikladnu odjeću. Ne nosite široku odjeću ni nakit. Kosu i odjeću držite dalje od pomičnih dijelova.** Široku odjeću, dugu kosu ili nakit mogu zahvatiti pomični dijelovi.
- ▶ **Ako uređaji imaju priključak za usisavače za prašinu, provjerite jesu li isti priključeni i mogu li se ispravno upotrebljavati.** Upotreba sustava za usisavanje može smanjiti mogućnost nastanka opasnih situacija koje uzrokuje prašina.
- ▶ **Nemojte postati previše bezbrižni i zanemariti sigurnosne upute zato što alat često upotrebljavate i smatrate da ste ga dobro poznali.** Samo jedan trenutak nepažnje dovoljan je za nastanak ozbiljnih ozljeda.

#### Upotreba i održavanje električnog alata

- ▶ **Ne preopterećujte uređaj. Za svaki posao upotrebljavajte prikladan i za to predviđen električni**

**alat.** S odgovarajućim električnim alatom posao ćete obaviti lakše, brže i sigurnije.

- ▶ **Nemojte upotrebljavati električni alat čiji je prekidač neispravan.** Električni alat koji se više ne može uključivati i isključivati opasan je i mora se popraviti.
- ▶ **Alat prije podešavanja, izmjene pribora i odlaganja isključite iz izvora napajanja i/ili izvadite komplet baterije, ako se vadi iz uređaja.** Ovim mjerama opreza izbjeći će se nehotično uključivanje električnog alata.
- ▶ **Električni alat koji ne upotrebljavate spremite izvan doseg djece.** Rukovanje alatom zabranjeno je osobama koje nisu s njim upoznate ili koje nisu pročitale ove upute. Električni alati su opasni ako s njima rade neiskusne osobe.
- ▶ **Redovno održavajte električne alate i pribor.** Kontrolirajte rade li besprijekorno pomični dijelovi uređaja, jesu li zaglavljani, polomljeni ili oštećeni tako da to ugrožava daljnju upotrebu i rad električnog alata. Prije upotrebe oštećene dijelove treba popraviti. Loše održavani električni alati uzrok su mnogih nezgoda.
- ▶ **Rezne alate održavajte oštrim i čistim.** Pažljivo održavani rezni alati s oštrim oštricama manje će se zaglavljivati i lakše se s njima radi.
- ▶ **Električni alat, pribor, radne alate, itd. upotrebljavajte prema ovim uputama i na način kako je to propisano za određenu vrstu uređaja.** Pritom uzmite u obzir radne uvjete i radove koje treba izvršiti. Upotreba električnog alata za poslove izvan njegove predviđene upotrebe može dovesti do opasnih situacija.
- ▶ **Ručke i zahvatne površine održavajte suhima, čistima i pazite da na njih ne dospiju ulje ili mast.** Skliske ručke i zahvatne površine onemogućuju sigurno rukovanje i alat se teško kontrolira u neočekivanim situacijama.

#### Servisiranje

- ▶ **Popravak električnog alata prepustite kvalificiranom osoblju ovlaštenog servisa i isključivo s originalnim rezervnim dijelovima.** Tako će biti zajamčen siguran rad s uređajem.

#### Sigurnosne napomene za vertikalne glodalice

- ▶ **Električni alat držite isključivo za izolirane prihvatne površine jer bi rezač mogao zahvatiti vlastiti kabel.** U slučaju doticaja sa žicama pod naponom i metalni će dijelovi električnog alata biti pod naponom, što može dovesti do električnog udara rukovatelja.
- ▶ **Kliještima ili na drugačiji pametan način učvrstite i podložite izradak na stabilnoj platformi.** Ako izradak držite rukom ili uz tijelo, bit će nestabilan i postoji mogućnost gubitka kontrole.
- ▶ **Dopušteni broj okretaja glodala mora biti barem toliko visok kao maksimalni broj okretaja naveden na električnom alatu.** Glodala, koja se vrte brže nego što je dopušteno, mogla bi se polomiti i razletjeti.
- ▶ **Glodalo ili drugi pribor moraju točno odgovarati prihvat (steznim kliještima) vašeg električnog alata.**

Radni alati, koji točno ne odgovaraju prihvat električnog alata, okreću se nejednolično, vrlo jako vibriraju i mogu dovesti do gubitka kontrole nad električnim alatom.

- ▶ **Električni alat približavajte izratku samo u uključenom stanju.** Inače postoji opasnost od povratnog udara ako bi se radni alat zaglavio u izratku.
- ▶ **Svojim rukama se ne približavajte području glodanja i glodalu.** Dodatnu ručku držite drugom rukom. Ako objema rukama držite glodalicu, tada vas neće ozlijediti glodalo.
- ▶ **Nikada ne glodajte preko metalnih predmeta, čavala ili vijaka.** Glodalo bi se moglo oštetiti i može doći do povećanih vibracija.
- ▶ **Koristite prikladne detektore kako biste pronašli skrivene opskrbe vodove ili zatražite pomoć lokalnog distributera.** Kontakt s električnim vodovima može dovesti do požara i električnog udara. Oštećenje plinske cijevi može dovesti do eksplozije. Probijanje vodovodne cijevi uzrokuje materijalne štete ili može prouzročiti električni udar.
- ▶ **Ne koristite tupa ili oštećena glodala.** Tupa ili oštećena glodala uzrokuju povećano trenje, mogu se uklještit i dovode do neravnoteže.
- ▶ **Prije odlaganja električnog alata pričekajte da se zaustavi.** Radni alat se može zaglaviti što može dovesti do gubitka kontrole nad električnim alatom.
- ▶ **Električni alat čvrsto držite s obje ruke i zauzmite siguran i stabilan položaj tijela.** S električnim alatom ćete sigurnije raditi ako ga budete držali s obje ruke.
- ▶ **Nikada nemojte progutati dugmaste baterije.** Gutanje dugmaste baterije može u roku od 2 sata uzrokovati ozbiljne unutarnje opekline i smrt.



**Pobrinite se da dugmasta baterija ne dospije u ruke djece.** Ako postoji sumnja da je dugmasta baterija progutana ili da je umetnuta u neki drugi otvor u tijelu, odmah potražite liječnika.



- ▶ **Prilikom zamjene baterije pazite na stručnu zamjenu baterije.** Inače postoji opasnost od eksplozije.
- ▶ **Ne pokušavajte ponovno napuniti dugmastu bateriju i nemojte kratko spojiti dugmastu bateriju.** Dugmasta baterija može postati propusna, eksplodirati, izgorjeti i ozlijediti osobu.
- ▶ **Propisno izvadite i zbrinite ispražnjene dugmaste baterije.** Ispražnjene dugmaste baterije mogu postati propusne i stoga mogu oštetiti proizvod ili ozlijediti osobu.
- ▶ **Ne pregrijavajte dugmastu bateriju i ne bacajte je u vatru.** Dugmasta baterija može postati propusna, eksplodirati, izgorjeti i ozlijediti osobu.
- ▶ **Nemojte oštetiti dugmastu bateriju i nemojte je rastavljati.** Dugmasta baterija može postati propusna, eksplodirati, izgorjeti i ozlijediti osobu.

- **Oštećenu dugmastu bateriju ne dovodite u kontakt s vodom.** Litij, koji izlazi, može s vodom proizvesti vodik i time dovesti do požara, eksplozije ili ozljeda osoba.

## Opis proizvoda i radova



**Treba pročitati sve sigurnosne napomene i upute.** Propusti do kojih može doći uslijed nepridržavanja sigurnosnih napomena i uputa mogu uzrokovati električni udar, požar i/ili teške ozljede.

Pridržavajte se slika na početku uputa za uporabu.

### Namjenska uporaba

Električni alat je namijenjen za glodanje utora, rubova, profila i ovalnih otvora, kao i za kopirno glodanje, u drvu, plastici i lakim građevnim materijalima na čvrstoj podlozi. Kod smanjenog broja okretaja i s odgovarajućim glodalima možete obrađivati i neželjezne metale.

### Prikazani dijelovi alata

Numeriranje prikazanih dijelova odnosi se na prikaz električnog alata na stranici sa slikama.

- (1) Ručka desna (izolirana površina zahvata)
- (2) Tipka za blokadu prekidača za uključivanje/isključivanje
- (3) Svjetleći prsten (GOF 1250 LCE)
- (4) Završna matica sa steznim klijestima
- (5) Glodalo<sup>A)</sup>
- (6) Poluga za uglavljanje vretena
- (7) Vijak za vodilice paralelnog graničnika (2x)
- (8) Zaštita od strugotine
- (9) Stupnjeviti graničnik
- (10) Vijci za podešavanje stupnjevitog graničnika
- (11) Klizna ploča
- (12) Prihvat vodilice paralelnog graničnika
- (13) Osnovna ploča
- (14) Graničnik dubine
- (15) Vijak za fiksiranje graničnika dubine
- (16) Tipka za nultočku graničnika dubine (GOF 1250 LCE)
- (17) Tipka za promjenu mjerne jedinice (mm/inch) (GOF 1250 LCE)
- (18) Prekidač za uključivanje/isključivanje digitalnog pokazivača dubine (GOF 1250 LCE)
- (19) Područje za fino namještanje dubine glodanja
- (20) Ručka lijeva (izolirana površina zahvata)
- (21) Zaslon (GOF 1250 LCE)
- (22) Poklopac pretinca za baterije (GOF 1250 LCE)
- (23) Poluga za deblokiranje
- (24) Skala za fino namještanje dubine glodanja
- (25) Okretni gumb za fino namještanje dubine glodanja
- (26) Skala za namještanje dubine glodanja (GOF 1250 LCE)
- (27) Klizač s oznakom indeksa (GOF 1250 LCE)
- (28) Kotačić za predbiranje broja okretaja
- (29) Prekidač za uključivanje/isključivanje
- (30) Priključak usisnog crijeva
- (31) Viličasti ključ otvora ključa 19 mm
- (32) Usisno crijevo (Ø 35 mm)<sup>A)</sup>
- (33) Paralelni graničnik
- (34) Vodilica paralelnog graničnika (2x)
- (35) Krilni vijak za fino namještanje paralelnog graničnika (2x)
- (36) Krilni vijak za grubo namještanje paralelnog graničnika (2x)
- (37) Okretni gumb za fino namještanje paralelnog graničnika
- (38) Podesiva granična vodilica paralelnog graničnika
- (39) Usisni adapter za paralelni graničnik<sup>A)</sup>
- (40) SDS-adapter kopirne čahure
- (41) Vijak za pričvršćivanje adaptera kopirne čahure (2x)
- (42) Poluga za deblokiranje adaptera kopirne čahure
- (43) Kopirna čahura
- (44) Vijak s valjkastom glavom za fiksiranje klizne ploče (5x)
- (45) Trn za centriranje
- (46) Brtva

A) **Prikazan ili opisan pribor ne pripada standardnom opsegu isporuke. Potpuni pribor možete naći u našem programu pribora.**

### Tehnički podaci

Vertikalna glodalica		GOF 1250 CE	GOF 1250 LCE
Kataloški broj		<b>3 601 F26 0..</b>	<b>3 601 F26 1..</b>
Nazivna primljena snaga	W	1250	1250
Broj okretaja u praznom hodu	min <sup>-1</sup>	10000–24000	10000–24000
Predbiranje broja okretaja		●	●
Konstantna elektronika		●	●
Meki start		●	●

Vertikalna glodalica		GOF 1250 CE	GOF 1250 LCE
Priključak za usisavanje prašine		●	●
Digitalni pokazivač dubine		–	●
Svjetleći prsten		–	●
Kompatibilna stezna kliješta	mm inch	6–8 ¼	6–8 ¼
Hod košare glodalice	mm	60	60
Težina prema EPTA-Procedure 01:2014	kg	3,6	3,7
Klasa zaštite		□ / II	□ / II

Podaci vrijede za nazivni napon [U] od 230 V. U slučaju odstupanja napona i u izvedbama specifičnim za dotičnu zemlju, ovi podaci mogu varirati.

## Informacije o buci i vibracijama

Emisijske vrijednosti buke utvrđene sukladno

### EN 62841-2-17.

Razina buke električnog alata prema ocjeni A iznosi obično: **93 dB(A)**; razina zvučne snage **104 dB(A)**. Nesigurnost K = **3 dB**.

### Nosite zaštitne slušalice!

Ukupne vrijednosti vibracija  $a_h$  (vektorski zbroj tri pravca) i nesigurnost K utvrđene u skladu s normom **EN 62841-2-17**:  
 $a_h = 7 \text{ m/s}^2$ ; K = **1,5 m/s}^2**.

Razina titranja koja je navedena u ovim uputama i emisijska vrijednost buke izmjerene su sukladno normiranom postupku mjerenja te se mogu koristiti za međusobnu usporedbu električnih alata. Primjerene su i za privremenu procjenu emisije titranja i buke.

Navedena razina titranja i emisijska vrijednost buke predstavljaju glavne primjene električnog alata. Ako se ustvari električni alat koristi za druge primjene s radnim alatima koji odstupaju od navedenih ili se nedovoljno održavaju, razina titranja i emisijska vrijednost buke mogu odstupati. Na taj se način može osjetno povećati emisija titranja i buke tijekom čitavog vremenskog perioda rada. Za točnu procjenu emisija titranja i buke trebaju se uzeti u obzir i vremena, tijekom kojih je alat bio isključen ili je radio, ali se zapravo nije koristio. Na taj se način može osjetno smanjiti emisija titranja i buke tijekom čitavog vremenskog perioda rada.

Odredite dodatne sigurnosne mjere za zaštitu korisnika prije djelovanja titranja kao npr.: održavanje električnog alata i nastavaka, održavanje toplih ruku, organizacija tokova rada.

## Montaža

- ▶ **Prije svih radova na električnom alatu izvucite mrežni utikač iz utičnice.**

### Umetanje glodala (vidjeti sliku A)

- ▶ **Kod ugradnje i zamjene glodala preporučuje se nošenje zaštitnih rukavica.**

Ovisno o svrsi primjene, glodala se mogu dobiti u različitim izvedbama i kvalitetama.

**Glodala od brzoznog čelika (HSS)** prikladna su za obradu mekih materijala, kao što je meko drvo i plastika.

**Glodala s oštricama od tvrdog metala (HM)** specijalno su prikladna za tvrde i abrazivne materijale, kao što je tvrdo drvo i aluminij.

Originalna glodala iz opsežnog Bosch programa pribora možete dobiti kod svojeg trgovca.

Umetnite samo besprijekorna i čista glodala.

- Zakrenite polugu za uglavljivanje vretena **(6)** u smjeru suprotnom od kazaljke na satu do graničnika **(9)**. Po potrebi rukom okrećite vreteno motora dok se čujno ne uglavi.
- Otpustite završnu maticu **(4)** viličastim ključem **(31)** (otvor ključa 19 mm) okretanjem u smjeru kazaljke na satu **(2)**.
- Uvucite glodalo u stezna kliješta. Drška glodala mora biti najmanje uvučena do oznake uvučena u steznim kliještima.
- Pritegnite završnu maticu **(4)** viličastim ključem **(31)** (otvor ključa 19 mm) okretanjem u smjeru suprotnom od kazaljke na satu. Potpuno zatvorite polugu za uglavljivanje vretena **(6)**.

▶ **Ne ugrađujte glodala promjera većeg od 50 mm bez montirane kopirne čahure.** Ova glodala ne odgovaraju osnovnoj ploči.

▶ **Ni u kojem slučaju ne stežite stezna kliješta završnom maticom dok nije montirano glodalo.** U suprotnom se stezna kliješta mogu oštetiti.

## Usisavanje prašine/strugotina

Prašina od materijala kao što su premazi sa sadržajem olova, neke vrste drva, mineralnih materijala i metala, može biti štetna za zdravlje. Dodirivanje ili udisanje prašine može uzrokovati alergijske reakcije i/ili bolesti dišnih puteva korisnika električnog alata ili osoba koje se nalaze u blizini. Određena vrsta prašine, kao što je npr. prašina od hrastovine ili bukve, smatra se kancerogenom, posebno u kombinaciji s dodatnim tvarima za obradu drva (kromat, zaštitna sredstva za drvo). Materijal, koji sadrži azbest, smiju obrađivati samo stručne osobe.

- Po mogućnosti koristite uređaj za usisavanje prašine prikladan za materijal.
- Pobrinite se za dobro prozračivanje radnoga mjesta.
- Preporučuje se nošenje zaštitne maske s klasom filtra P2. Poštujte važeće propise u vašoj zemlji za materijale koje ćete obrađivati.

► **Izbjegavajte nakupljanje prašine na radnom mjestu.**

Prašina se može lako zapaliti.

**Priključivanje uređaja za usisavanja prašine (vidjeti sliku B)**

Nataknite usisno crijevo (Ø 35 mm) **(32)** (pribor) na montirani usisni adapter. Spojite usisno crijevo **(32)** s usisavačem (pribor).

Električni alat može se izravno priključiti u utičnicu **Bosch** univerzalnog usisavača s uređajem za daljinsko pokretanje. On se automatski pokreće pri uključivanju električnog alata. Usisavač mora biti prikladan za obrađivani materijal.

Kod usisavanja suhe prašine ili prašine koja je posebno opasna za zdravlje i kancerogena, treba koristiti specijalni usisavač.

## Rad

► **Pridržavajte se mrežnog napona! Napon izvora struje mora se podudarati s podacima na tipskoj pločici električnog alata. Električni alati označeni sa 230 V mogu raditi i na 220 V.**

### Puštanje u rad

**GOF 1250 LCE:** Nakon spajanja na mrežni napon svjetleći prsten **(3)** stalno svijetli radi osvjetljavanja površine izratka. Umetnite bateriju (vidi „Zamjena baterije (GOF 1250 LCE) (vidjeti sliku M)“, Stranica 207). Kod nekih izvedbi je baterija već umetnuta. Skinite pečat s baterije kako biste je aktivirali.

Pritiscom na tipku **(17)** namjestite željenu mjernu jedinicu.

### Prethodno biranje broja okretaja

Kotačićem za predbiranje broja okretaja **(28)** možete i tijekom rada prethodno odabrati potreban broj okretaja.

- 1–2 mali broj okretaja
- 3–4 srednji broj okretaja
- 5–6 veliki broj okretaja

Vrijednosti prikazane u tablici su približne. Potreban broj okretaja ovisi o materijalu i radnim uvjetima te se može odrediti praktičnim pokusom.

Materijal	Promjer glodala [mm]	Položaj kotačića
Tvrdo drvo (bukva)	4–10	5–6
	12–20	3–4
	22–40	1–2
Meko drvo (bor)	4–10	5–6
	12–20	3–6
	22–40	1–3
Iverice	4–10	3–6
	12–20	2–4
	22–40	1–3
Plastika	4–15	2–3
	16–40	1–2
Aluminij	4–15	1–2
	16–40	1

Nakon duljeg rada s manjim brojem okretaja, električni alat trebate ostaviti da u svrhu hlađenja radi cca. 3 minute pri maks. broju okretaja u praznom hodu.

### Uključivanje/isključivanje

Prije uključivanja namjestite dubinu glodanja (vidi „Namještanje dubine glodanja“, Stranica 205).

Za **uključivanje** električnog alata pritisnite prekidač za uključivanje/isključivanje **(29)** i držite ga pritisnutog.

Za **fiksiranje** pritisnutog prekidača za uključivanje/isključivanje **(29)** pritisnite tipku za blokadu **(2)**.

Za **isključivanje** električnog alata otpustite prekidač za uključivanje/isključivanje **(29)** odn. ako je blokiran tipkom za blokadu **(2)**, pritisnite kratko prekidač za uključivanje/isključivanje **(29)** i zatim ga otpustite.

### Konstantna elektronika

Konstantna elektronika održava broj okretaja u praznom hodu i pri opterećenju gotovo konstantnim i time jamči jednolični radni učinak.

### Meko pokretanje

Elektroničko meko pokretanje ograničava zakretni moment kod uključivanja i time produljuje vijek trajanja motora.

### Zaštita od preopterećenja

Zaštita od preopterećenja kod ekstremnog preopterećenja sprječava nedopušteno veliku ulaznu struju. To može utjecati na smanjivanje broja okretaja motora i predanu snagu, u krajnjem slučaju na zaustavljanje motora.

Nakon rasterećivanja električnog alata motor odmah odnosno ponovno počinje raditi na radnom broju okretaja.

### Zaštita od ponovnog pokretanja

Zaštita od ponovnog pokretanja sprječava nekontrolirano pokretanje električnog alata nakon prekida električnog napajanja.

Za **ponovno puštanje u rad** pomaknite prekidač za uključivanje/isključivanje **(29)** u isključeni položaj i ponovno uključite električni alat.

### Poluga za deblokiranje (vidjeti sliku C)

Čim se poluga za deblokiranje **(23)** otpusti, automatski se vraća u početni položaj. Za bolju silu držanja polugu za deblokiranje **(23)** morate povući natrag do graničnika. Ako je potrebno, sila držanja može se naknadno namjestiti. U tu svrhu utaknite šesterokutni ključ (4 mm) u otvor na ručki. Za povećanje sile držanja okrenite šesterokutni ključ u smjeru kazaljke na satu, a za smanjenje sile držanja u smjeru suprotnom od kazaljke na satu.

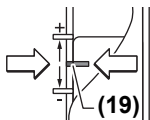
### Namještanje dubine glodanja

► **Namještanje dubine glodanja smije se vršiti samo kada je električni alat isključen.**

Za grubo namještanje dubine glodanja (vidjeti sliku **D i E**) postupite na sljedeći način:

- Stavite električni alat s montiranim glodalom na obrađivani izradak.
- Namjestite hod za fino namještanje okretnim gumbom **(25)** po sredini. U tu svrhu okrenite okretni

gumb (25) tako da se oznake (19) podudaraju kako je prikazano na slici. Zatim okrenite skalnu (24) na 0.



- Namjestite stupnjeviti graničnik (9) na najniži stupanj; stupnjeviti graničnik će se osjetno uglaviti.
- Otpustite vijak (15) na

graničniku dubine (14) tako da se graničnik dubine (14) može slobodno pomicati.

- Pritisnite polugu za deblokiranje (23) prema natrag i polako vodite vertikalnu glodalicu prema dolje sve dok glodalo (5) ne dodirne površinu izratka. Ponovno otpustite ponovo polugu za deblokiranje (23) kako biste fiksirali ovaj položaj.
- Pritisnite graničnik dubine (14) prema dolje tako da dosjeda na stupnjeviti graničnik (9).  
**GOF 1250 LCE:** Uključite digitalni pokazivač dubine na prekidaču za uključivanje/isključivanje (18). Pritisnite tipku (16) za namještanje nultočke graničnika dubine (14).  
**GOF 1250 CE:** Stavite klizač s oznakom indeksa (27) u položaj 0 na skali za namještanje dubine glodanja (26).
- Namjestite graničnik dubine (14) na željenu dubinu glodanja i pritegnite vijak (15) na graničniku dubine (14).  
**GOF 1250 CE:** Vodite računa da se klizač s oznakom indeksa (27) više ne može pomicati.
- Pritisnite polugu za deblokiranje (23) i vodite vertikalnu glodalicu u najgornji položaj.

Kod većih dubina glodanja trebate provesti više operacija obrade s manjim skidanjem strugotine. Pomoću stupnjevitog graničnika (9) možete podijeliti glodanje na više stupnjeva. U tu svrhu namjestite željenu dubinu glodanja s najnižim stupnjem stupnjevitog graničnika i za prvu operaciju obrade odaberite najprije viši stupanj. Razmak stupnjeva može se mijenjati okretanjem vijaka za podešavanje (10).

Nakon probnog glodanja možete okretanjem okretnog gumba (25) dubinu glodanja namjestiti točno na željenu mjeru; okretanjem u smjeru kazaljke na satu povećava se dubina glodanja, a okretanjem u smjeru suprotnom od kazaljke na satu smanjuje se dubina glodanja. Skala (24) služi za orijentaciju. Jedan okretaj odgovara hodu reguliranja od 2,0 mm, a jedna podjela na donjem rubu skale (24) odgovara promjeni hoda reguliranja za 0,1 mm. Maksimalni hod reguliranja iznosi  $\pm 8$  mm.

**Primjer:** Željena dubina glodanja treba biti 10,0 mm, a probno glodanje daje dubinu glodanja od 9,6 mm.

- Okrenite skalnu (24) na 0.
- Okrenite okretni gumb (25) za 0,4 mm/4 podjele (razlika zadane i stvarne vrijednosti) u smjeru kazaljke na satu.
- Provjerite odabranu dubinu glodanja dodatnim probnim glodanjem.

**GOF 1250 CE:** Nakon namještanja dubine glodanja više nemojte mijenjati položaj klizača (27) na graničniku dubine (14) kako biste na skali (26) uvijek mogli očitati trenutnu dubinu glodanja.

**GOF 1250 LCE:** Trenutna dubina glodanja prikazuje se na zaslonu (21).

## Upute za rad

### ► Zaštitite glodalo od udaraca.

### Smjer glodanja i glodanje (vidjeti sliku F)

- **Proces glodanja mora se uvijek odvijati u smjeru suprotnom od rotacije glodala (5) (protusmjerno).** Kod glodanja u smjeru rotacije glodala (istosmjerno), električni alat bi vam se mogao istrgnuti iz ruke.

Namjestite željenu dubinu glodanja (vidi „Namještanje dubine glodanja“, Stranica 205).

Stavite električni alat s montiranim glodalom na obrađivani izradak i uključite električni alat.

Pritisnite polugu za deblokiranje (23) prema natrag i vodite vertikalnu glodalicu do graničnika u smjeru osnovne ploče (13). Ponovno otpustite polugu za deblokiranje (23) kako biste fiksirali dubinu zarezivanja.

Glodanje izvodite uz jednolični pomak.

Nakon završenog postupka glodanja vodite vertikalnu glodalicu natrag u najviši položaj.

Isključite električni alat.

### Glodanje s pomoćnim graničnikom (vidjeti sliku G)

Za obradu velikih izradaka, npr. kod glodanja utora, možete na izradak pričvrstiti dasku ili letvu kao pomoćni graničnik i vertikalnu glodalicu voditi uzduž pomoćnog graničnika. Vertikalnu glodalicu vodite uzduž spljoštene strane klizne ploče na pomoćnom graničniku.

### Rubno ili profilno glodanje

Kod rubnog ili profilnog glodanja bez graničnika paralelnosti glodalo mora biti opremljeno vodećim rukavcem ili kugličnim ležajem.

Uključen električni alat približavajte sa strane izratku sve dok vodeći rukavac ili kuglični ležaj glodala ne nalegne na obrađivani rub izratka.

Električni alat vodite uzduž ruba izratka. Kod toga pazite na naližeganje točno pod kutom. Prejaki pritisak može oštetiti rub izratka.

### Glodanje s paralelnim graničnikom (vidjeti sliku H)

Umetnite paralelni graničnik (33) s vodilicama (34) u osnovnu ploču (13) te ga vijcima (7) odgovarajuće pritegnite na potrebnu mjeru.

Krilnim vijcima (36) i (35) možete dodatno namjestiti paralelni graničnik po dužini.

Okretnim gumbom (37) možete fino namjestiti dužinu nakon otpuštanja oba krilna vijka (35). Pritom jedan okretaj odgovara hodu reguliranja od 2,0 mm, a jedna podjela na okretnom gumbu (37) odgovara promjeni hoda reguliranja za 0,1 mm.

Graničnom vodilicom (38) možete promijeniti površinu naližeganja paralelnog graničnika.

Uključeni električni alat s jednoličnim pomakom i bočnim pritiskom na paralelni graničnik vodite uzduž ruba izratka.

Kod glodanja s paralelnim graničnikom **(33)** usisavanje prašine/strugotina mora se odvijati preko specijalnog usisnog adaptera **(39)**. Usisni adapter može ostati montiran.

#### Glodanje s adapterom sa šestarom (pribor)

Za kružno glodanje možete koristiti adapter sa šestarom.

#### Glodanje s vodilicom (pribor)

Možete pravocrtno glodati pomoću vodilice i adaptera vodilice.

#### Glodanje s kopirnom čahurom (vidjeti slike I–L)

Pomoću kopirne čahure **(43)** možete prenijeti konture predložaka odn. šablona na izratke.

Ovisno o debljini šablone odn. predloška odaberite prikladnu kopirnu čahuru. Zbog veće visine kopirne čahure šablona mora imati minimalnu debljinu od 8 mm.

Za uporabu kopirne čahure **(43)** najprije trebate umetnuti SDS-adapter kopirne čahure **(40)** u kliznu ploču **(11)**.

Stavite adapter kopirne čahure **(40)** odozgo na kliznu ploču **(11)** i pričvrstite ga pomoću 2 vijka za pričvršćivanje **(41)**. Pazite da se poluga za deblokiranje adaptera kopirne čahure **(42)** može slobodno pomicati.

Pomaknite polugu za deblokiranje **(42)** u smjeru strelice i umetnite kopirnu čahuru **(43)** odozdo u SDS-adapter kopirne čahure **(40)**. Kodirni izdanci moraju se pritom osjetno uglati u udubljena kopirne čahure **(43)**.

Provjerite razmak od sredine glodala i ruba kopirne čahure (vidi „Centriranje osnovne ploče (vidjeti sliku N)“, Stranica 207).

#### ► Odaberite promjer glodala manji od unutarnjeg promjera kopirne čahure.

#### Glodanje

Uključeni električni alat s kopirnom čahurom **(43)** približite šablona.

Pritisnite polugu za deblokiranje **(23)** prema natrag i polako vodite vertikalnu glodalicu prema dolje dok ne dođete do namještene dubine glodanja. Ponovno otpustite polugu za deblokiranje **(23)** kako biste fiksirali dubinu zarezivanja.

Električni alat s isturenom kopirnom čahurom **(43)** vodite s bočnim pritiskom uzduž šablone.

#### Centriranje osnovne ploče (vidjeti sliku N)

Kako bi razmak između sredine glodala i ruba kopirne čahure posvuda bio isti, možete centrirati kopirnu čahuru **(43)** i kliznu ploču **(11)** jednu prema drugoj ako je potrebno.

Pritisnite polugu za deblokiranje **(23)** prema natrag i vodite vertikalnu glodalicu do graničnika u smjeru osnovne ploče **(13)**. Ponovno otpustite polugu za deblokiranje **(23)** kako biste fiksirali dubinu zarezivanja.

Otpustite vijke za pričvršćivanje **(44)** za oko 2 okretaja tako da se klizna ploča **(11)** može slobodno pomicati.

Umetnite trn za centriranje **(45)** u prihvat alata kako je prikazano na slici. Rukom pritegnite završnu maticu tako da se trn za centriranje može slobodno pomicati.

Centrirajte trn za centriranje **(45)** i kopirnu čahuru **(43)** jedno prema drugom laganim pomicanjem klizne ploče **(11)**.

Ponovno stegnite vijke za pričvršćivanje **(44)**.

Izvadite trn za centriranje **(45)** iz prihvat alata.

Pritisnite polugu za deblokiranje **(23)** i vodite vertikalnu glodalicu u najgornji položaj.

#### Zamjena baterije (GOF 1250 LCE) (vidjeti sliku M)

Podignite poklopac pretinca za baterije **(22)** i izvadite bateriju. Stavite novu bateriju (tip CR2032). Pozitivan pol baterije mora biti okrenut naprijed prema poklopcu pretinca za baterije **(22)**. Umetnite brtvu **(46)** i zatvorite poklopca pretinca za baterije **(22)**.

## Održavanje i servisiranje

### Održavanje i čišćenje

- **Prije svih radova na električnom alatu izvucite mrežni utikač iz utičnice.**
- **Električni alat i otvore za hlađenje održavajte čistima kako bi se moglo dobro i sigurno raditi.**
- **Kod ekstremnih uvjeta po mogućnosti uvijek koristite stacionarni uređaj za usisavanje. Često kistom očistite otvore za hlađenje i predspojite zaštitnu strujnu sklopku (PRCD).** Kod obrade metala vodljiva prašina se može nakupiti unutar električnog alata. To može negativno utjecati na zaštitnu izolaciju električnog alata.

Ako je potrebna zamjena priključnog kabela, tada je treba provesti u **Bosch** servisu ili u ovlaštenom servisu za **Bosch** električne alate kako bi se izbjeglo ugrožavanje sigurnosti.

### Servisna služba i savjeti o uporabi

Naša servisna služba će odgovoriti na vaša pitanja o popravku i održavanju vašeg proizvoda, kao i o rezervnim dijelovima. Crteže u rastavljenom obliku i informacije o rezervnim dijelovima možete naći i na našoj adresi: [www.bosch-pt.com](http://www.bosch-pt.com)

Tim Bosch savjetnika o uporabi rado će odgovoriti na vaša pitanja o našim proizvodima i njihovom priboru.

U slučaju upita ili naručivanja rezervnih dijelova, molimo vas obavezno navedite 10-znamenasti kataloški broj s tipske pločice proizvoda.

#### Hrvatski

Robert Bosch d.o.o PT/SHR-BSC  
Kneza Branimira 22  
10040 Zagreb  
Tel.: +385 12 958 051  
Fax: +385 12 958 050  
E-Mail: RBKN-bsc@hr.bosch.com  
[www.bosch.hr](http://www.bosch.hr)

#### Bosnia

Elektro-Servis Vl. Mehmed Nalić  
Dzemala Bijedića bb  
71000 Sarajevo  
Tel./Fax: +387 33454089  
E-Mail: bosch@bih.net.ba

## Zbrinjavanje

Elektrilise alate, aku-baterije/baterije, pribor i ambalažu treba dovesti na ekološki prihvatljivo recikliranje.



Elektrilise alate i aku-baterije/baterije ne bacajte u kućni otpad!

## Samo za zemlje EU:

Sukladno europskoj Direktivi 2012/19/EU električni uređaji koji više nisu uporabivi i sukladno europskoj Direktivi 2006/66/EZ neispravne ili istrošene aku-baterije/baterije moraju se odvojeno sakupljati i dovesti na ekološki prihvatljivo recikliranje.

# Eesti

## Ohutusnõuded

### Üldised ohutusnõuded elektriliste tööriistade kasutamisel

#### ⚠ HOIATUS

Lugege läbi kõik tööriistaga kaasas olevad ohutusnõuded ja juhised

ning tutvuge kõigi jooniste ja spetsifikatsioonidega.

Ohutusnõuete ja juhiste eiramise tagajärjeks võib olla elektrilöök, tulekahju ja/või rasked vigastused.

**Hoidke kõik ohutusnõuded ja juhised edasiseks kasutamiseks hoolikalt alles.**

Ohutusnõuete sisalduv mõiste "elektriline tööriist" käib nii vooluvõrku ühendatud (juhtmega) elektriliste tööriistade kui ka akutoitega (juhtmata) elektriliste tööriistade kohta.

#### Ohutusnõuded tööpiirkonnas

- ▶ **Hoidke tööpiirkond puhas ja hästi valgustatud.** Korrastamata või valgustamata töökoht võib põhjustada õnnetusi.
- ▶ **Ärge kasutage elektrilist tööriista plahvatusohtlikus keskkonnas, kus leidub tuleohtlikke vedelikke, gaase või tolmu.** Elektrilistest tööriistadest lööb sademeid, mis võivad tolmu või auru süüdata.
- ▶ **Elektrilise tööriista kasutamise ajal hoidke lapsed ja teised inimesed töökohast eemal.** Kui teie tähelepanu juhitakse kõrvale, võib seade teie kontrolli alt väljuda.

#### Elektriohutus

- ▶ **Elektrilise tööriista pistik peab pistikupesasse sobima. Pistiku kallal ei tohi teha mingeid muudatusi. Ärge kasutage kaitsemaandusega elektriliste tööriistade puhul adapterpistikuid.** Muutmata pistikud ja sobivad pistikupesad vähendavad elektrilöögi ohtu.
- ▶ **Vältige kehalist kontakti maandatud pindadega, näiteks torude, radiaatorite, pliitide ja külmikutega.** Kui Teie keha on maandatud, on elektrilöögi oht suurem.

- ▶ **Kaitske elektrilist tööriista vihma ja niiskuse eest.** Kui elektrilisse tööriista on sattunud vett, on elektrilöögi oht suurem.
- ▶ **Ärge kasutage toitejuhet otstarbel, milleks see ei ole ette nähtud. Ärge kasutage toitejuhet elektrilise tööriista kandmiseks, ülesriputamiseks või pistiku pistikupesast väljatõmbamiseks. Kaitske toitejuhet kuumuse, õli, teravate servade ja seadme liikuvate osade eest.** Kahjustatud või keerduläänud toitejuhtmed suurendavad elektrilöögi ohtu.
- ▶ **Kui töötate elektrilise tööriistaga vabas õhus, kasutage ainult pikendusjuhtmeid, mis on ette nähtud kasutamiseks ka välitingimustes.** Välitingimustes kasutamiseks sobiva pikendusjuhtme kasutamine vähendab elektrilöögi ohtu.
- ▶ **Kui elektrilise tööriista kasutamine niiskes keskkonnas on vältimatu, kasutage rikkevoolukaitselüliti.** Rikkevoolukaitselüliti kasutamine vähendab elektrilöögi ohtu.

#### Inimeste turvalisus

- ▶ **Olge tähelepanelik, jälgige, mida teete, ning toimige elektrilise tööriistaga töötades kaalutletult. Ärge kasutage elektrilist tööriista, kui olete väsinud või uimastite, alkoholi või ravimite mõju all.** Hetkeline tähelepanematus seadme kasutamisel võib põhjustada tõsisemaid vigastusi.
- ▶ **Kandke isikukaitsevahendeid. Kandke alati kaitseprille.** Elektrilise tööriista tüübile ja kasutusalaale vastavate isikukaitsevahendite, näiteks tolumaski, libisemiskindlate turvajalatsite, kaitsekiivri või kuulmiskaitsevahendite kasutamine vähendab vigastuste ohtu.
- ▶ **Vältige elektrilise tööriista soovimatut käivitamist. Enne pistiku ühendamist pistikupesasse, aku ühendamist seadme külge, seadme ülestõstmist ja kandmist veenduge, et elektriline tööriist on välja lülitatud.** Kui hoiate elektrilise tööriista kandmisel sõrme lülilil või ühendate vooluvõrku sisselülitatud seadme, võivad tagajärjeks olla õnnetused.
- ▶ **Enne elektrilise tööriista sisselülitamist eemaldage tööriista küljest reguleerimis- ja mutrivõtmed.** Seadme pöörleva osa küljes olev reguleerimis- või mutrivõti võib põhjustada vigastusi.
- ▶ **Vältige ebataolist töösasendit. Võtke stabiilne töösasend ja hoidke kogu aeg tasakaalu.** Nii saate elektrilist tööriista ootamatutes olukordades paremini kontrollida.
- ▶ **Kandke sobivat rõivastust. Ärge kandke laiu riideid ega ehteid. Hoidke juuksed ja rõivad seadme liikuvatest osadest eemal.** Liiga avarad riided, ehted või pikad juuksed võivad sattuda seadme liikuvate osade vahele.
- ▶ **Kui on võimalik paigaldada tolmueemaldus- ja tolmukogumisseadiseid, veenduge, et need on seadmega ühendatud ja et neid kasutatakse õigesti.**



Tolmuemaldusseadise kasutamine vähendab tolmust põhjustatud ohte.

- ▶ **Ärge muutuge tööriista sagedasest kasutamisest hooletuks ja ärge eirake ohutusnõudeid.** Hooletus võib sekundi mürdosa jooksul kaasa tuua raskeid vigastusi.

#### Elektriliste tööriistade hoolikas käsitsemine ja kasutamine

- ▶ **Ärge koormake seadet üle. Kasutage konkreetse töö tegemiseks ette nähtud elektrilist tööriista.** Sobiva elektrilise tööriistaga töötate ettenähtud jõudluspiirides efektiivsemalt ja ohutumalt.
- ▶ **Ärge kasutage elektrilist tööriista, mida ei saa lülitist sisse ja välja lülitada.** Elektriline tööriist, mida ei ole enam võimalik lülitist sisse ja välja lülitada, on ohtlik ning tuleb parandada.
- ▶ **Tõmmake pistik pistikupesast välja ja/või eemaldage seadmest aku, kui see on eemaldatav, enne seadme reguleerimist, tarvikute vahetamist ja seadme ärapanekut.** See ettevaatusabinõu väldib elektrilise tööriista soovimatut käivitamist.
- ▶ **Kasutusvälisel ajal hoidke elektrilisi tööriistu lastele kättesaamatus kohas ja ärge laske seadet kasutada isikutel, kes seadet ei tunne või pole lugenud käesolevaid juhiseid.** Asjatundmatute isikute käes on elektrilised tööriistad ohtlikud.
- ▶ **Hoolidage elektrilisi tööriistu ja tarvikuid nõuetekohaselt. Kontrollige, kas seadme liikuvad osad töötavad veatult ega kiildu kiini ning veenduge, et seadme detailid ei ole murdunud või kahjustatud määral, mis mõjutab seadme töökindlust. Laske kahjustatud detailid enne seadme kasutamist parandada.** Paljude õnnetuste põhjuseks on halvasti hooldatud elektrilised tööriistad.
- ▶ **Hoidke löiketarvikud teravad ja puhtad.** Hoolikalt hooldatud, teravate löikeservadega löiketarvikud kiilduvad harvemini kinni ja neid on lihtsam juhtida.
- ▶ **Kasutage elektrilist tööriista, lisavarustust, tarvikuid jne vastavalt käesolevatele juhistele, võttes arvesse töötingimusi ja teostatava töö iseloomu.** Elektriliste tööriistade nõuetevastane kasutamine võib põhjustada ohtlikke olukordi.
- ▶ **Hoidke käepidemed ja haardepinnad kuiva ja puhtana ning vabana õlist ja määrdeainetest.** Libedad käepidemed ja haardepinnad ei luba tööriista ohutult käsitseda ja ootamatutes olukordades kontrolli all hoida.

#### Teenindus

- ▶ **Laske elektrilist tööriista parandada ainult kvalifitseeritud spetsialistidel, kes kasutavad originaalvaruosi.** Nii tagate seadme püsivalt ohutu töö.

#### Ohutusnõuded ülafreeside kasutamisel

- ▶ **Hoidke elektrilist tööriista alati käepideme isoleeritud pinnast, sest löiketera võib kokku puutuda tööriista enda juhtmega.** Tarvik, mis puutub kokku pingestatud juhtmega, võib seada pinge alla elektrilise tööriista metallosad ja anda tööriista kasutajale elektrilöögi.

- ▶ **Tooriku kinnitamiseks stabiilse aluse külge ja toestamiseks kasutage pitskruvisid, klambreid või muid sobivaid vahendeid.** Kui hoiate toorikut käes või surute seda vastu oma keha, ei ole tagatud piisav stabiilsus ning tagajärjeks võib olla kontrolli kaotus tööriista üle.
- ▶ **Freesitera lubatud pöörlemiskiirus peab olema vähemalt sama suur, kui elektrilisel tööriistal näidatud maksimaalne pöörlemiskiirus.** Freesiterad, mis pöörlevad lubatust kiiremini, võivad puruneda ning tükid võivad laiali paiskuda.
- ▶ **Freesiterad ja muud tarvikud peavad elektrilise tööriista tarvikukinnitusse (tsangi) täpselt sobima.** Tarvikud, mille varre läbimõõt ei vasta elektrilise tööriista tarvikukinnitusse läbimõõdule, pöörlevad ebahühtlaselt, vibreerivad tugevalt ja võivad põhjustada kontrolli kaotuse tööriista üle.
- ▶ **Viige seade töödeldava esemega kokku alles siis, kui seade on sisse lülitatud.** Vastasel korral tekib tagasilöögi oht, kui tarvik toorikus kinni kiildub.
- ▶ **Ärge viige oma käsi freesimispiirkonda ja freesitera lähedusse. Hoidke oma teise käega lisakäepidet.** Kui hoiate freesi mõlema käega, ei saa freesitera teie käsi vigastada.
- ▶ **Ärge freesige üle metallesemete, naelte ja kruvide.** Freesitera võib kahjustuda ja suurendada vibratsiooni.
- ▶ **Varjatult paiknevate elektrijuhtmete, gaasi- või veetorude avastamiseks kasutage sobivaid lokaliseerimiseadmeid või pöörduge kohaliku elektri-, gaasi- või veevarustusettevõtja poole.** Kokkupuutel elektrijuhtmetega tekib tulekahju- ja elektrilöögioht. Gaasitorustiku vigastamisel tekib plahvatusoht. Veetorustiku vigastamine põhjustab materiaalse kahju ja võib tekitada elektrilöögi.
- ▶ **Ärge kasutage nürisid või kahjustada saanud freesiterasid.** Nürid ja kahjustatud freesiterad tekitavad suurema hõõrdumise, võivad kinni kiilduda ja põhjustavad massi tasakaalustatuse kadumise.
- ▶ **Enne käestpanekut oodake, kuni elektriline tööriist on seiskunud.** Kasutatav tarvik võib kinni kiilduda ja põhjustada kontrolli kaotuse seadme üle.
- ▶ **Töötamisel hoidke elektrist tööriista tugevasti kahe käega ja võtke stabiilne asend.** Elektriline tööriist püsib kahe käega hoides kindlamini käes.
- ▶ **Ärge neelake nööppatareisid alla.** Nööppatarei allaneelamine võib 2 tunni jooksul põhjustada raskeid sisemisi söövitusi ja tuua kaasa surma.



**Jälgige, et nööppatarei ei satuks laste kätte.** Kui esineb kahtlus, et nööppatarei on alla neelatud või sattunud mõnda muusse kehaõõnsusse, pöörduge kohe arsti poole.



- ▶ **Patarei vahetamisel tegutsege asjatundlikult.** Esineb plahvatusoht.
- ▶ **Ärge üritage nõõppatareid uuesti laadida ja kaitske seda lühise tekke eest.** Nõõppatarei võib lekkima hakata, plahvatada, tekitada põletusi ja kehavigastusi.
- ▶ **Tühi nõõppatarei eemaldage ja utiliseerige nõuetekohaselt.** Tühjad nõõppatareid võivad hakata lekkima, mille tagajärjeks on seadme kahjustada saamine ja kehavigastused.
- ▶ **Ärge kuumutage nõõppatareid ja ärge visake seda tulle.** Nõõppatarei võib lekkima hakata, plahvatada, tekitada põletusi ja kehavigastusi.
- ▶ **Ärge tekitage nõõppatareile kahjustusi ja ärge võtke seda lahti.** Nõõppatarei võib lekkima hakata, plahvatada, tekitada põletusi ja kehavigastusi.
- ▶ **Hoidke ära kahjustada saanud nõõppatarei kokkupuude veega.** Eralduva liitiumi kokkupuutel veega võib tekkida vesinik, mis toob kaasa põlengu, plahvatused või kehavigastused.

## Toote kirjeldus ja kasutusjuhend



### Luuge läbi kõik ohutusnõuded ja juhised.

Ohutusnõuete ja juhiste eiramine võib kaasa tuua elektrilöögi, tulekahju ja/või raskeid vigastusi.

Pange tähele kasutusjuhendi esiosas olevaid jooniseid.

### Nõuetekohane kasutamine

Seade on ette nähtud soonte, servade, profiilide ja pikiavade freesimiseks ning kopeerfreesimiseks tugevale alusele toetuvasse puitu, plastidesse ja kergehitusmaterjalidesse. Vähenatud pöörlemiskiiruse ja vastavate freesiterade korral saab töödelda ka mitteraudmetalle.

### Seadme osad

Seadme osade numeratsiooni aluseks on jooniste leheküljel toodud numbrid.

- (1) Parempoolne käepide (isoleeritud haardepind)
- (2) Sisse-/väljalüliti fikseerimisnupp
- (3) Valgusrõngas (GOF 1250 LCE)
- (4) Tsangiga ülemutter
- (5) Freesitera<sup>A)</sup>
- (6) Spindililukustushoob
- (7) Paralleeljuhiku juhtvarraste kruvi (2x)
- (8) Laastukaitse
- (9) Astmeline piirik

- (10) Astmelise piiriku justeerimiskruvid
- (11) Liugplaat
- (12) Paralleeljuhiku juhtvarraste kinnituskoht
- (13) Alusplaat
- (14) Sügavuspiirik
- (15) Kruvi sügavuspiiriku fikseerimiseks
- (16) Sügavuspiiriku nullpunkti nupp (GOF 1250 LCE)
- (17) Mõõtühiku valiku nupp (mm/toll) (GOF 1250 LCE)
- (18) Sügavuse digitaalse näidiku sisse-/väljalüliti (GOF 1250 LCE)
- (19) Freesimisülgavuse peenreguleerimise vahemik
- (20) Vasakpoolne käepide (isoleeritud haardepind)
- (21) Ekraan (GOF 1250 LCE)
- (22) Patareipesa kate (GOF 1250 LCE)
- (23) Vabastushoob
- (24) Skaala freesimisülgavuse peenreguleerimiseks
- (25) Pöördnupp freesimisülgavuse peenreguleerimiseks
- (26) Freesimisülgavuse seadmisskaala (GOF 1250 LCE)
- (27) Indeksmärgiga liugur (GOF 1250 LCE)
- (28) Pöörlemiskiiruse eelvaliku seaderatas
- (29) Sisse-/väljalüliti
- (30) Imivooliku liitmik
- (31) Lehtvõti, ava laius 19 mm
- (32) Imivoolik (Ø 35 mm)<sup>A)</sup>
- (33) Paralleeljuhik
- (34) Paralleeljuhiku juhtvarras (2x)
- (35) Tiibkruvi paralleeljuhiku peenreguleerimiseks (2x)
- (36) Tiibkruvi paralleeljuhiku jämereguleerimiseks (2x)
- (37) Pöördnupp paralleeljuhiku peenreguleerimiseks
- (38) Reguleeritav piirdesiin paralleeljuhikule
- (39) Imiadapter paralleeljuhikule<sup>A)</sup>
- (40) Kopeerhülisi SDS-adapter
- (41) Kopeerhülisi adapteri kinnituskruvi (2x)
- (42) Kopeerhülisi adapteri vabastushoob
- (43) Kopeerhülis
- (44) Silindriline kruvi liugplaadi fikseerimiseks (5x)
- (45) Tsentreerimistorn
- (46) Tihend

A) **Tarnekomplekt ei sisalda kõiki kasutusjuhendis olevatel joonistel kujutatud või kasutusjuhendis nimetatud lisatarvikuid. Lisatarvikute täieliku loetelu leiata meie lisatarvikute kataloogist.**

### Tehnilised andmed

Ülafrees		GOF 1250 CE	GOF 1250 LCE
Tootenumber		<b>3 601 F26 0..</b>	<b>3 601 F26 1..</b>
Nimisisendvõimsus	W	1 250	1 250
Tühikäigu-pöörlemiskiirus	min <sup>-1</sup>	10 000–24 000	10 000–24 000

Ülafrees		GOF 1250 CE	GOF 1250 LCE
Pöörlemiskiiruse eelvalik		●	●
Elektroniline püsikiiruse hoidja		●	●
Sujuvkäivitus		●	●
Tolmueemaldi ühendus		●	●
Sügavuse digitaalne näidik		–	●
Valgusrõngas		–	●
Ühilduvad tsangid	mm	6–8	6–8
	tollid	¼	¼
Freesikorvi käik	mm	60	60
Kaal EPTA-Procedure 01:2014 järgi	kg	3,6	3,7
Kaitseklass		□/II	□/II

Andmed kehtivad nimipingel [U] 230 V. Teistsuguste pingete ja kasutusriis spetsiifiliste mudelite puhul võivad toodud andmed varieeruda.

### Andmed müra/vibratsiooni kohta

Müratase mõõdetud kooskõlas standardiga **EN 62841-2-17**.

Seadme A-filtriga korrigeeritud müratase on üldjuhul: **93 dB(A)**; helivõimsuse tase **104 dB(A)**. Mõõtemääramatus  $K = 3$  dB.

### Kasutage kuulmiskaitsevahendeid!

Vibratsioonitase  $a_h$  (kolme suuna vektorsumma) ja mõõtemääramatus  $K$ , määratud vastavalt **EN 62841-2-17**:  
 $a_h = 7 \text{ m/s}^2$ ,  $K = 1,5 \text{ m/s}^2$ .

Selles juhendis toodud vibratsioonitase ja mürapäästu väärtused on mõõdetud standardset mõõtemetodit kasutades ja neid saab kasutada elektriliste tööriistade omavaheliseks võrdlemiseks. Need sobivad ka vibratsioonitase ja mürapäästu esialgseks hindamiseks. Toodud vibratsioonitase ja mürapäästu väärtused on iseloomulikud elektrilise tööriista põhiliste rakenduste korral. Kui aga elektrilist tööriista kasutatakse muudes rakendustes, muude vahetatavate tööriistadega või ebapiisavalt hooldades, võivad vibratsioonitase ja mürapäästu väärtused nendest erineda. See võib kogu tööaja vibratsioonitaset ja mürapäästu tunduvalt suurendada.

Vibratsioonitase ja mürapäästu täpseks hindamiseks tuleb arvesse võtta ka aega, mil seade on välja lülitatud või mil seade on küll sisse lülitatud, kuid tegelikult tööle rakendamata. See võib kogu tööaja vibratsioonitaset ja mürapäästu tunduvalt vähendada.

Rakendage kasutaja kaitsmiseks vibratsiooni mõju eest täiendavaid kaitsemeetmeid, nagu näiteks: elektrilise tööriista ja vahetatavate tööriistade hooldus, kätesoojendus, töökorraldus.

## Paigaldus

- ▶ **Enne mistahes tööde teostamist elektrilise tööriista kallal tõmmake pistik pistikupesast välja.**

### Freesitera paigaldamine (vt jn A)

- ▶ **Freeside paigaldamisel ja vahetamisel on soovitatav kanda kaitsekindaid.**

Olenevalt kasutusotstarbest on saadaval mitmesuguse kuju ja kvaliteediga freese.

**Kvaliteet-kiirlõiketerasest (HSS) freesid** sobivad pehmete materjalide, nt pehme puidu või plasti töötlemiseks.

**Kõvmetall-lõiketeradega (HM) freesid** sobivad kõvade ja abrasiivsete materjalide, nt kõva puidu ja alumiiniumi töötlemiseks.

Sobivad originaalfreesid Boschi rikkalikust lisavarustuseprogrammist saate oma volitatud edasimüüjalt. Kasutage ainult täiesti korras ja puhtaid freese.

- Keerake spindlilukustushooba **(6)** vastupäeva kuni piirikuni **(1)**. Vajaduse korral keerake mootorispidlit käsitsi, kuni see kuuldavalt fikseerub.
- Keerake ülemutter **(4)** lehtvõtmega **(31)** (ava laius 19 mm) päripäeva lahti **(2)**.
- Lükake freesitera tsangi. Freesitera saba peab olema tsangi sisse lükatud vähemalt kuni märgiseni.
- Keerake ülemutter **(4)** lehtvõtmega **(31)** (ava laius 19 mm) vastupäeva kinni. Sulgege spindlilukustushoob **(6)** täielikult.

- ▶ **Ärge kasutage freesiterasid, mille läbimõõt on suurem kui 50 mm, ilma paigaldatud kopeerhültsita.** Need freesiterad ei mahu alusplaadist läbi.

- ▶ **Ärge pingutage mitte mingil juhul kinnitustsangi kübarmutriga, kui frees on veel paigaldamata.** Vastasel korral võite kinnitustsangi vigastada.

### Tolmu-/laastueemaldus

Pliisialdusega värvide, teatud puiduliikide, mineraalide ja metalli tolmu võib kahjustada tervist. Tolmuga kokkupuude ja tolmu sissehingamine võib põhjustada seadme kasutajal või läheduses viibvatel inimestel allergilisi reaktsioone ja/või hingamisteede haigusi.

Teatud tolmu, näiteks tamme- ja pöögitolmu, on vähkitekita toimega, iseäranis kombinatsioonis puidutöötlemisel kasutatavate lisaainetega (kromaadid, puidukaitsevahendid). Asbesti sisaldavat materjali tohivad töödelda üksnes vastava ala asjatundjad.

- Kasutage konkreetse materjali eemaldamiseks sobivat tolmuimejat.
- Tagage töökohas hea ventilatsioon.
- Soovitatav on kasutada hingamisteede kaitsemaski filtriga P2.

Pidage kinni töödeldavate materjalide suhtes Teie riigis kehtivatest eeskirjadest.

- **Vältige tolmu kogumist töökohta.** Tolm võib kergesti süttida.

### Tolmueemaldi ühendamine (vt jn B)

Ühendage imivoolik (Ø 35 mm) **(32)** (lisavarustus) paigaldatud imiadapteriga. Ühendage imivoolik **(32)** tolmuimejaga (lisavarustus).

Elektrilise tööriista võib ühendada otse kaugkäivitusseadise **Bosch**-universaaltolmuimeja pistikupesaga. See käivitub elektrilise tööriista sisselülitamisel automaatselt.

Tolmuimeja peab töödeldavale materjalile sobima.

Eriti tervistkahjustava, kantserogeense ja kuiva tolmu eemaldamiseks kasutage spetsiaalset tolmuimejat.

## Kasutamine

- **Pöörake tähelepanu võrgupingele! Vooluallika pinge peab ühtima elektrilise tööriista andmesildil märgitud pingega. Andmesildil toodud 230 V seadmeid võib kasutada ka 220 V võrgupinge korral.**

### Kasutuselevõtt

**GOF 1250 LCE:** pärast vooluvõrguga ühendamist põleb valgusrõngas **(3)** tooriku pinna valgustamiseks pidevalt.

Paigaldage patarei (vaadake „Patarei vahetamine (GOF 1250 LCE) (vt jn M)“, Lehekülg 214). Mõnel mudelil on patarei juba sisse pandud. Patarei aktiveerimiseks eemaldage patareilt kleebis.

Valige nupuga **(17)** soovitud mootühik.

### Pöörlemiskiiruse eelvalimine

Pöörlemiskiiruse eelvaliku seaderattaga **(28)** saate vajaliku pöörlemiskiiruse eelvalida ka töö ajal.

- 1–2 väike pöörlemiskiirus
- 3–4 keskmine pöörlemiskiirus
- 5–6 suur pöörlemiskiirus

Tabelis olevad väärtused on orienteeruvad. Vajalik pöörlemiskiirus onelene materjalist ja töötingimustest ning selle saab kindlaks teha katsetades.

Materjal	Freesitera läbimõõt [mm]	Seaderatta asend
Kõva puit (pöök)	4–10	5–6
	12–20	3–4
	22–40	1–2
Pehme puit (mänd)	4–10	5–6
	12–20	3–6
	22–40	1–3

Materjal	Freesitera läbimõõt [mm]	Seaderatta asend
Puitlaastplaadid	4–10	3–6
	12–20	2–4
	22–40	1–3
Plast	4–15	2–3
	16–40	1–2
Alumiinium	4–15	1–2
	16–40	1

Pärast pikemaajalist tööd väikesel pöörlemiskiirusel tuleks elektrilisel tööriistal lasta jahtumiseks töötada umbes 3 minutit tühikäigul maksimaalse pöörlemiskiirusega.

### Sisse-/väljalülitamine

Enne sisselülitamist seadke freesimissügavuse (vaadake „Freesimissügavuse seadmine“, Lehekülg 213).

Elektrilise tööriista **sisselülitamiseks** vajutage sisse-/väljalülitit **(29)** ja hoidke seda allavajutatuna.

Et **fikseerida** allavajutatud sisse-/väljalülitit **(29)**, vajutage fikseerimisnuppu **(2)**.

Elektrilise tööriista **väljalülitamiseks** vabastage sisse-/väljalülitit **(29)** või kui see on fikseerimisnupuga **(2)** lukustatud, vajutage sisse-/väljalülitit **(29)** lühidalt ja vabastage seejärel.

### Elektrooniline püsikiiruse hoidja

Elektrooniline püsikiiruse hoidja hoiab pöörlemiskiiruse tühikäigul ja koormusel peaaegu konstantsena ja tagab ühtlase töövõime.

### Sujuvkäivitus

Elektrooniline sujuvkäivitus piirab pöörlemomendi sisselülitamisel ja pikendab mootori eluiga.

### Ülekoormuskaitse

Ülekoormuskaitse hoiab suure ülekoormuse korral ära lubamatult suure voolutarbimise. See võib kaasa tuua mootori pöörlemiskiiruse ja väljundvõimsuse vähenemise, äärmuslikul juhul ka mootori seiskumise.

Pärast elektrilise tööriista vabastamist koormusest käivitub mootor kohe uuesti ja/või tõuseb mootori pöörlemiskiirus kohe endisele tasemele.

### Taaskäivitumiskaitse

Taaskäivitumiskaitse hoiab ära elektrilise tööriista kontrollimatu käivitumise pärast voolukatkestust.

**Taaskasutuselevõtuks** viige sisse-/väljalülitit **(29)** väljalülitatud asendisse ja lülitage elektriline tööriist uuesti sisse.

### Vabastushoob (vt jn C)

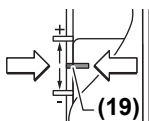
Vabastushoob **(23)** läheb lahtilaskmisel automaatselt lähteasendisse tagasi. Parema kinnitusjõu tagamiseks tuleb vabastushoob **(23)** lõpuni tagasi tõmmata. Kinnitusjõudu saab vajaduse korral muuta. Selleks pange sisekuuskantvõti (4 mm) käepidemes olevasse avasse. Kinnitusjõu suurendamiseks keerake sisekuuskantvõtit päripäeva, kinnitusjõu vähendamiseks vastupäeva.

## Freesimissügavuse seadmine

### ► Freesimissügavust tohib seada ainult väljalülitatud elektrilisel tööriistal.

Freesimissügavuse jämereguleerimiseks (vt jn **D** ja **E**) toimige järgmiselt.

- Asetage paigaldatud freesiteraga elektriline tööriist töödeldavale detailile.
- Seadke pöördnupuga (**25**) peenreguleerimiskaugus keskele. Keerake selleks pöördnuppu (**25**), kuni märgistused (**19**) on joonisel näidatud viisil kohakuti. Seejärel keerake skaala (**24**) väärtusele **0**.



- Seadke astmeline piirik (**9**) kõige madalamale astmele; astmeline piirik fikseerub tuntuvalt.
- Päästke lahti

sügavuspiirikul (**14**) olev kruvi (**15**), nii et sügavuspiirik (**14**) saaks vabalt liikuda.

- Vajutage vabastushoob (**23**) taha ja viige ülafrees aeglaselt alla, kuni freesitera (**5**) puudutab tooriku pinda. Selle asendi fikseerimiseks laske vabastushoob (**23**) uuesti lahti.
- Vajutage sügavuspiirik (**14**) alla, kuni see puutub vastu astmelist piirikut (**9**).  
**GOF 1250 LCE:** lülitage sisse-/väljalülitiga (**18**) sisse sügavuse digitaalne näidik. Vajutage nupule (**16**), et välja reguleerida sügavuspiiriku (**14**) nullpunkti.  
**GOF 1250 CE:** seadke indeksmärgiga liugur (**27**) asendisse **0** freesimissügavuse skaalal (**26**).
- Viige sügavuspiirik (**14**) soovitud freesimissügavusele ja keerake kruvi (**15**) sügavuspiirikul (**14**) kinni.  
**GOF 1250 CE:** jälgige, et te indeksmärgiga liugurit (**27**) enam ei liigutaks.
- Vajutage vabastushooba (**23**) ja viige ülafrees kõige ülemisse asendisse.

Suurema freesimissügavuse korral tuleks teha mitu väiksema laastueemaldusega töötlemiskäiku. Astmelise piirikuga (**9**) saate freesimistoimingut jagada mitmeks astmeks. Selleks seadke soovitud freesimissügavus astmelise piiriku madalaima astmega ja valige esimesteks töötlemiskäikudeks kõigepealt kõrgemad astmed. Astmete vahekaugust saab justeerimiskruvisid (**10**) keerates muuta.

Proovifreesimiskäigu järel saate pöördnupuga (**25**) freesimissügavuse täpselt soovitud mõõtu seada; freesimissügavuse suurendamiseks keerake pöördnuppu päripäeva, freesimissügavuse vähendamiseks vastupäeva. Orienteerumiseks on skaala (**24**). Üks pöore vastab reguleerimiskaugusele 2,0 mm, üks jaotus skaala (**24**) allservas vastab reguleerimiskaugusele 0,1 mm. Maksimaalne reguleerimisvahemik on ±8 mm.

**Näide.** Soovitud freesimissügavus on 10,0 mm, proovifreesimine andis freesimissügavuseks 9,6 mm.

- Keerake skaala (**24**) väärtusele **0**.
- Keerake pöördnuppu (**25**) 0,4 mm/4 jaotise võrra (ettenähtud ja tegeliku väärtuse vahe) päripäeva.

- Kontrollige valitud freesimissügavust uue proovifreesimisega.

**GOF 1250 CE:** pärast freesimissügavuse väljareguleerimist ärge muutke enam liuguri (**27**) asendit sügavuspiirikul (**14**), et saaksite võtta skaalalt (**26**) kogu aeg hetkel kehtiva freesimissügavuse lugemi.

**GOF 1250 LCE:** hetkel kehtivat freesimissügavust kuvatakse ekraanil (**21**).

## Tööjuhised

### ► Kaitske freesi kukkumise ja löökide eest.

### Freesimissuund ja freesimine (vt jn F)

#### ► Freesimistoiming peab alati olema freesi (**5**) pöörlemissuunale vastupidine (vastassuunaline).

Pöörlemissuunas (samasuunaliselt) freesides võib elektriline tööriist käest lahti pääseda.

Seadke soovitud freesimissügavus (vaadake „Freesimissügavuse seadmine“, Lehekülj 213).

Asetage paigaldatud freesiteraga elektriline tööriist töödeldavale detailile ja lülitage elektriline tööriist sisse.

Vajutage vabastushoob (**23**) taha ja juhtige ülafrees kuni piirikuni alusplaadi (**13**) suunas. Selle sukdussügavuse fikseerimiseks laske vabastushoob (**23**) uuesti lahti.

Freesisge ühtlase ettenihkega.

Pärast freesimise lõpetamist viige ülafrees tagasi kõige ülemisse asendisse.

Lülitage elektriline tööriist välja.

### Abipiirikuga freesimine (vt jn G)

Suurte detailide töötlemisel, nt soonte freesimisel, võite töödeldavale detailile abipiirikuna laua või liistu kinnitada ja juhtida ülafreesi piki abipiirikut. Juhtige ülafreesi liugplaadi lameda küljega piki abipiirikut.

### Serva- või profiilfreesimine

Serva- või profiilfreesimisel ilma paralleelpiirikuta peab frees olema varustatud juhttapi või kuullaagriga.

Juhtige sisselülitatud elektrilise tööriisti küljelt vastu töödeldavat detaili, kuni freesi juhttapp või kuullaager toetub detaili töödeldavale küljele.

Juhtige elektrilist tööriista piki töödeldava detaili serva.

Jälgige sealjuures nurkasendi õigsust. Liiga tugev surve võib töödeldava detaili serva vigastada.

### Paralleeljuhikuga freesimine (vt jn H)

Lükake paralleeljuhik (**33**) koos juhtvarrastega (**34**) alusplaati (**13**) ja pingutage kruvidega (**7**) vastavalt soovitud mõõdule kinni.

Tiibkruvidega (**36**) ja (**35**) saate lisaks reguleerida paralleeljuhiku pikkust.

Pöördnupuga (**37**) saate mõlema tiibkruvi (**35**) vabastamise järel pikkust täpselt seada. Üks pöore vastab reguleerimiskaugusele 2,0 mm, üks jaotus pöördnupul (**37**) vastab reguleerimiskaugusele 0,1 mm.

Piirdesiin (**38**) võimaldab paralleeljuhiku kasulikkude kontaktipinda muuta.

Juhtige sisselülitatud elektrilist tööriista ühtlase ettenihkega ja paralleeljuhkile avaldatava külgsurvega piki töödeldava detaili serva.

Paralleeljuhkuga (33) freesimisel tuleb tolm/laastud eemaldada spetsiaalse imiadapteri (39) abil. Imiadapter võib jääda paigaldatuks.

#### Freesimine sirkeladapteriga (lisavarustus)

Ringikujuliseks freesimiseks võite kasutada sirkeladapterit.

#### Freesimine juhtsiiniga (lisavarustus)

Juhtsiini ja juhtsiiniadapteri abil saate teha sirgloikelisi freesimistöid.

#### Kopeerhülsiga freesimine (vt jooniseid I–L)

Kopeerhülsiga (43) saate mallide või šabloonide kontuure töödeldavatele detailidele üle kanda.

Olenevalt šabloonile või malli paksusest valige sobiv kopeerhüls. Kopeerhülsi üleulatava kõrguse tõttu peab šabloon olema vähemalt 8 mm paksune.

Kopeerhülsi (43) kasutamiseks tuleb kopeerhülsi SDS-adapter (40) paigaldada liugplaati (11).

Asetage kopeerhülsi adapter (40) ülaltpoolt liugplaadile (11) ja keerake 2 kinnituskruviga (41) kinni. Jälgige, et kopeerhülsi adapteri vabastushoob (42) saaks vabalt liikuda.

Lükake vabastushooba (42) noole suunas ja asetage kopeerhüls (43) altpoolt kopeerhülsi SDS-adapterisse (40). Koodnukid peavad seejuures tuntavalt fikseeruma kopeerhülsi (43) väljalõigetesse.

Kontrollige freesi keskme ja kopeerhülsi serva vahekaugust (vaadake „Alusplaadi tsentreerimine (vt jn N)“, Lehekülj 214).

#### ► Valige kopeerhülsi siseläbimõõdust väiksema läbimõõduga freesi.

#### Freesimine

Juhtige sisselülitatud elektriline tööriist kopeerhülsiga (43) šabloonini.

Suruge vabastushoob (23) taha ja viige ülafrees aeglaselt alla, kuni see jõuab seatud freesimissügavuseni. Selle sukeldussügavuse fikseerimiseks laske vabastushoob (23) uuesti lahti.

Juhtige üleulatava kopeerhülsiga (43) elektrilist tööriista külgsurvet rakendades piki šabloonile.

#### Alusplaadi tsentreerimine (vt jn N)

Selleks, et kaugus freesi keskme ja kopeerhülsi servani oleks kõikjal ühesugune, saab kopeerhülssi (43) ja liugplaati (11) vajaduse korral teineteise suhtes tsentreerida.

Vajutage vabastushoob (23) taha ja juhtige ülafrees kuni piirkuni alusplaadi (13) suunas. Selle sukeldussügavuse fikseerimiseks laske vabastushoob (23) uuesti lahti.

Keerake kinnituskruid (44) umbes 2 pöörde võrra lahti, nii et liugplaat (11) oleks vabalt liikuv.

Asetage tsentreerimistorn (45) tööriistahoidikusse, nagu joonisel näidatud. Keerake ülemutter käsitsi kinni, nii et tsentreerimistorni saaks veel vabalt liigutada.

Rihtige tsentreerimistorn (45) ja kopeerhüls (43) liugplaati (11) kergelt nihutades teineteise suhtes välja. Keerake kinnituskruid (44) uuesti kinni.

Võtke tsentreerimistorn (45) tööriistahoidikust välja. Vajutage vabastushooba (23) ja viige ülafrees kõige ülemisse asendisse.

#### Patarei vahetamine (GOF 1250 LCE) (vt jn M)

Lükake patareipesa kate (22) üles ja võtke patarei välja. Pange sisse uus patarei (tüüp CR2032). Patarei plusspoolus peab olema suunatud ette patareipesa kate (22) poole. Asetage kohale tihend (46) ja sulgege patareipesa kate (22).

## Hooldus ja korrashoid

### Hooldus ja puhastus

- Enne mistahes tööde teostamist elektrilise tööriista kallal tõmmake pistik pistikupesast välja.
- Seadme laitmatu ja ohutu töö tagamiseks hoidke seade ja selle ventilatsioonivad puhtad.
- Äärmuslikes töötingimustes kasutage võimaluse korral alati tolmuimejat. Puhastage õhutuspilusid sageli pintsliga ja kasutage rikkevoolu-kaitselülitit (PRCD). Metallil töötlemisel võib seadmesse koguneda elektrit juhtivat tolmu. Seadme kaitseisolatsioon võib kahjustuda.

Kui on vaja vahetada ühendusjuhet, laske seda ohutuskaalutlustel teha **Bosch**-il või **Bosch**-i elektriliste tööriistade volitatud klienditeenindusel.

### Klienditeenindus ja kasutusala nõustamine

Klienditeeninduse töötajad vastavad teie küsimustele teie toote remondi ja hoolduse ning varuosade kohta. Joonised ja info varuosade kohta leiate ka veebisaidilt: [www.bosch-pt.com](http://www.bosch-pt.com)

Boschi nõustajad on meeleldi abiks, kui teil on küsimusi toodete ja lisatarvikute kasutamise kohta.

Päringute esitamisel ja varuosade tellimisel teatage meile kindlasti toote tüübisildil olev 10-kohaline tootenumber.

### Eesti Vabariik

Mercantile Group AS  
Boschi elektriliste käsitööriistade remont ja hooldus  
Pärnu mnt. 549  
76401 Saue vald, Laagri  
Tel.: 6549 568  
Faks: 679 1129

### Jäätmekäitlus

Elektriseadmed, akud/patareid, lisavarustus ja pakendid tuleb keskkonnahoidlikult taaskasutusse suunata.



Ärge visake elektriseadmeid ega akusid/patareid olmejäätmete hulka!

## Ūksnes ELI liikmesriikidele:

Vastavalt Euroopa Liidu direktiivile 2012/19/EL elektri- ja elektronikaseadmete jäätmete kohta ja vastavalt direktiivile 2006/66/EÜ tuleb defektsed või kasutusressursi ammendanud akud/patareid eraldi kokku koguda ja keskkonnasäästlikult ringlusse võtta.

# Latviešu

## Drošības noteikumi

### Vispārēji drošības noteikumi elektroinstrumentiem

**⚠ BRĪDINĀJUMS** Izlasiet visus drošības noteikumus un instrukcijas, aplūkojiet ilustrācijas un iepazīstieties ar specifikācijām, kas tiek piegādātas kopā ar šo elektroinstrumentu. Šeit sniegto drošības noteikumu un instrukciju neievērošana var izraisīt aizdegšanos un būt par cēloni elektriskajam triecienam vai nopietnam savainojumam.

Pēc izlasīšanas uzglabājiet šos noteikumus turpmākai izmantošanai.

Drošības noteikumus lietotais apzīmējums "elektroinstrumenti" attiecas gan uz Jūsu tīkla elektroinstrumentiem (ar elektrokabeļiem), gan arī uz akumulatora elektroinstrumentiem (bez elektrokabeļiem).

### Drošība darba vietā

- ▶ **Uzturiet savu darba vietu tīru un labi apgaismotu.** Nekārtīgās un tumšās vietās var viegli notikt nelaimes gadījums.
- ▶ **Nedarbiniet elektroinstrumentus sprādzienbīstamā atmosfērā, piemēram, viegli uzliesmojošu šķidrums tuvumā un vietās ar paaugstinātu gāzu vai putekļu saturu gaisā.** Darba laikā elektroinstrumenti nedaudz dzirksteļo, un tas var izsaukt viegli degošu putekļu vai tvaiku aizdegšanos.
- ▶ **Darbinot elektroinstrumentu, neļaujiet bērniem un nepiederošām personām tuvoties darba vietai.** Citu personu klātbūtnē var novērst uzmanību, kā rezultātā jūs varat zaudēt kontroli pār elektroinstrumentu.

### Elektrodrošība

- ▶ **Elektroinstrumenta kontaktdakšai jābūt piemērotai elektrotīkla kontaktligzdai. Kontaktdakšas konstrukciju nedrīkst nekādā veidā mainīt. Nelietojiet kontaktdakšas adapterus, ja elektroinstrumenti caur kabeli tiek savienoti ar aizsargzēmju ķēdi.** Neizmainītas konstrukcijas kontaktdakša, kas piemērota kontaktligzdai, ļauj samazināt elektriskā trieciena saņemšanas risku.
- ▶ **Nepieļaujiet ķermeņa daļu saskaršanos ar saņemtiem priekšmetiem, piemēram, ar caurulēm, radiatoriem,**

**plītim vai ledusskapjiem.** Pieskaroties saņemtiem virsmām, pieaug risks saņemt elektrisko triecienu.

- ▶ **Nelietojiet elektroinstrumentu lietus laikā, neturiet to mitrumā.** Mitrumam iekļūstot elektroinstrumentā, pieaug risks saņemt elektrisko triecienu.
- ▶ **Nenoslogojiet kabeli. Neizmantojiet kabeli, lai elektroinstrumentu nestu, vilktu vai atvienotu no elektrotīkla kontaktligzdas. Sargājiet kabeli no karstuma, eļļas, asām malām un kustošām daļām.** Bojāts vai samezģojies elektrokabeļis var būt par cēloni elektriskā trieciena saņemšanai.
- ▶ **Darbinot elektroinstrumentu ārpus telpām, izmantojiet tā pievienošanai vienīgi ārpus telpām lietošanai derīgus pagarinātājkabeļus.** Lietojot elektrokabeļi, kas piemēroti darbam ārpus telpām, samazinās elektriskā trieciena saņemšanas risks.
- ▶ **Ja elektroinstrumentu tomēr nepieciešams darbināt vietās ar paaugstinātu mitrumu, pievienojiet to elektrobarošanas ķēdēm, kas aizsargātas ar noplūdes strāvas aizsargreleju (RCD).** Lietojot noplūdes strāvas aizsargreleju, samazinās risks saņemt elektrisko triecienu.

### Personiskā drošība

- ▶ **Strādājot ar elektroinstrumentu, saglabājiet paškontroli un rīkojieties saskaņā ar veselo saprātu. Pārtrauciet darbu, ja jūtaties noguris vai arī atrodaties narkotiku, alkohola vai medikamentu iespaidā.** Strādājot ar elektroinstrumentu, pat viens neuzmanības mirklis var būt par cēloni nopietnam savainojumam.
- ▶ **Lietojiet individuālo darba aizsargaprīkojumu. Darba laikā vienmēr nēsājiet aizsargbrilles.** Individuālā darba aizsargaprīkojuma (putekļu maskas, neslidošu apavu un aizsargķiveres vai ausu aizsargu) lietošana noteikto apstākļos ļaus samazināt savainošanās risku.
- ▶ **Nepieļaujiet elektroinstrumenta patvaļīgu ieslēgšanos. Pirms elektroinstrumenta pievienošanas elektrotīklam, akumulatora ievietošanas vai izņemšanas, kā arī pirms elektroinstrumenta pārvešanas pārliecinieties, ka tas ir izslēgts.** Pārnesot elektroinstrumentu, ja pirksts atrodas uz ieslēdzēja, kā arī pievienojot to elektrobarošanas avotam laikā, kad elektroinstrumenti ir ieslēgti, var viegli notikt nelaimes gadījums.
- ▶ **Pirms elektroinstrumenta ieslēgšanas izņemiet no tā regulējošos rīkus vai atslēgas.** Regulējošais rīks vai atslēga, kas ieslēgšanas brīdī atrodas elektroinstrumenta kustīgajās daļās, var radīt savainojumu.
- ▶ **Nesniedzieties pārāk tālu. Jebkurā situācijā saglabājiet līdzsvaru un stingru stāju.** Tas atvieglos elektroinstrumenta vadīšanu neparedzētās situācijās.
- ▶ **Nēsājiet darbam piemērotu apģērbu. Darba laikā nenēsājiet brīvi plandošas drēbes un rotaslietas. Netuviniet garus matus un drēbes kustošām daļām.** Vaļīgas drēbes, rotaslietas un gari mati var iekerties kustošajās daļās.

- ▶ **Ja elektroinstrumenta konstrukcija ļauj tam pievienot putekļu uzsūkšanas vai savākšanas, nodrošiniet, lai tā būtu pievienota un tiktu pareizi lietota.** Pielietojot putekļu savākšanu, samazinās to kaitīgā ietekme uz veselību.
- ▶ **Nepaļaujieties uz iemaņām, kas iegūtas, bieži lietojot instrumentus, neieslīgstiet pašapmierinātībā un neignorējiet instrumenta drošas lietošanas principus.** Neuzmanīgas rīcības dēļ dažās sekundes daļās var gūt nopietnu savainojumu.

#### Saudzīga apiešanās un darbs ar elektroinstrumentiem

- ▶ **Nepārslodģojiet elektroinstrumentu. Ikvienam darbam izvēlieties piemērotu elektroinstrumentu.** Elektroinstrumenti darbojas labāk un drošāk pie nominālās slodzes.
- ▶ **Nelietojiet elektroinstrumentu, ja to ar ieslēdzēja palīdzību nevar ieslēgt un izslēgt.** Elektroinstrumenti, ko nevar ieslēgt un izslēgt, ir bīstams lietošanai un to nepieciešams remontēt.
- ▶ **Pirms elektroinstrumenta regulēšanas, piederumu nomainas vai novietošanas uzglabāšanai atvienojiet tā elektrokabeļa kontaktdakšu no barojošā elektrotīkla vai izņemiet no tā akumulatoru, ja tas ir izņemams.** Šādi iespējams novērst elektroinstrumenta nejaušu ieslēgšanos.
- ▶ **Ja elektroinstrumenti netiek lietoti, uzglabājiet to piemērotā vietā, kur elektroinstrumenti nav sasniedzams bērniem un personām, kuras neprot ar to rīkoties vai nav iepazinušas ar šiem noteikumiem.** Ja elektroinstrumentu lieto nekompetentas personas, tas var apdraudēt cilvēku veselību.
- ▶ **Savlaicīgi apkalpojiet elektroinstrumentus un to piederumus. Pārbaudiet, vai kustīgās daļas nav nobīdījušas un ir droši iestiprinātas, vai kāda no daļām nav salauzta un vai nepastāv jebkuri citi apstākļi, kas varētu nelabvēlīgi ietekmēt elektroinstrumenta darbību. Ja elektroinstrumenti ir bojāti, nodrošiniet, lai tas pirms lietošanas tiktu izremontēts.** Daudzi nelaimes gadījumi notiek tāpēc, ka elektroinstrumenti pirms lietošanas nav pienācīgi apkalpoti.
- ▶ **Uzturiet griezošos darbinstrumentus asus un tīrus.** Rūpīgi kopti elektroinstrumenti, kas apgādāti ar asiem griezējinstrumentiem, ļauj strādāt daudz ražīgāk un ir vieglāk vadāmi.
- ▶ **Lietojiet vienīgi tādus elektroinstrumentus, piederumus, darbinstrumentus utt., kas atbilst šeit sniegtajiem norādījumiem, ņemot vērā arī konkrētos lietošanas apstākļus un veicamā darba raksturu.** Elektroinstrumentu lietošana citiem mērķiem, nekā tiem, kuriem to ir paredzējis ražotājs, ir bīstama un var novest pie neparedzamām sekām.
- ▶ **Uzturiet elektroinstrumenta rokturus un noturvirsmas sausas, tīras un brīvas no eļļas un smērvielām.** Slideni rokturi un noturvirsmas traucē efektīvi rīkoties ar elektroinstrumentu un to droši vadīt neparedzētās situācijās.

#### Apkalpošana

- ▶ **Nodrošiniet, lai elektroinstrumenta remontu veiktu kvalificēts personāls, nomainīj izmantojot vienīgi identiskas rezerves daļas.** Tikai tā ir iespējams panākt un saglabāt vajadzīgo darba drošības līmeni.

#### Drošības noteikumi virsfrēzēm

- ▶ **Turiet elektroinstrumentu vienīgi aiz izolētajām noturvirsmām, jo griezējamsēņi var skart paša instrumenta elektrokabeļi.** Pārgriežot spriegumnesošus vadus, spriegums nonāk arī uz elektroinstrumenta metāla daļām, kā rezultātā lietotājs saņem elektrisko triecienu.
- ▶ **Lietojiet spīles vai citu praktisku ierīci, lai atbalstītu apstrādājamo priekšmetu un nostiprinātu to uz stabilas platformas.** Turot apstrādājamo priekšmetu ar roku vai atbalstot to ar savu ķermeni, priekšmets nenoturas stabilā stāvoklī un var izraisīt kontroles zaudēšanu pār darba procesu.
- ▶ **Frēzurbja pieļaujamajam griešanās ātrumam jābūt ne mazākam par elektroinstrumenta lielāko norādīto griešanās ātrumu.** Frēzurbis, kas griežas ātrāk, nekā pieļaujams, var salūzt un tikt mests prom.
- ▶ **Frēzurbim vai citam piederumam precīzi jāievietojas Jūsu elektroinstrumenta darbinstrumentu stiprinājuma ierīcē (spīļaptverē).** Darbinstrumenti, kas precīzi neatbilst stiprinājuma ierīces izmēriem, nevienmērīgi rotē, ļoti stipri vibrē un var izraisīt kontroles zaudēšanu pār instrumentu.
- ▶ **Kontaktējiet darbinstrumentu ar apstrādājamo priekšmetu tikai pēc elektroinstrumenta ieslēgšanas.** Tas ļaus izvairīties no atsietiena, kas var notikt, darbinstrumentam iestrēgstot apstrādājamajā priekšmetā.
- ▶ **Netuviniet rokas frēzēšanas vietai un frēzgrieznim. Ar otru roku turiet instrumentu aiz papildroktura.** Ja frēze tiek turēta ar abām rokām, rotējošais frēzgrieznis tās nevar savainot.
- ▶ **Neveiciet frēzēšanu pāri metāla priekšmetiem, naglām vai skrūvēm.** Saduroties ar šādiem priekšmetiem, frēzgrieznis var tikt bojāts, kā rezultātā rodas paaugstināta vibrācija.
- ▶ **Lietojot piemērotu metālmeklētāju, pārbaudiet, vai apstrādes vietu nešķērso slēptas komunālapgādes līnijas, vai arī griezieties pēc konsultācijas vietējā komunālās saimniecības iestādē.** Darbinstrumenta saskaršanās ar elektropārvades līniju var izraisīt aizdegšanos vai būt par cēloni elektriskajam triecienam. Bojājums gāzes pārvades līnijā var izraisīt sprādzienu. Darbinstrumentam skarot ūdensvada cauruli, var tikt bojātas materiālās vērtības, kā arī strādājošā persona var saņemt elektrisko triecienu.
- ▶ **Nelietojiet neasus vai bojātus frēzgriežņus.** Neasi vai bojāti frēzgriežņi rada paaugstinātu berzi, viegli iestrēgt frēzējumā un pazemina frēzēšanas efektivitāti.
- ▶ **Pirms elektroinstrumenta novietošanas nogaidiet, līdz tas ir pilnīgi apstājies.** Kustībā esošs darbinstruments



var iestrēgt, izsaucot kontroles zaudēšanu pār elektroinstrumentu.

- ▶ **Darba laikā stingri turiet elektroinstrumentu ar abām rokām un ieņemiet stabili ķermeņa stāvokli.** Elektroinstrumentu ir drošāk vadīt ar abām rokām.
- ▶ **Nekādā gadījumā norijiet pogas tipa elementu.** Norīts pogas tipa elements 2 stundu laikā var izraisīt nopietnus iekšējo orgānu bojājumus, kam var sekot nāve.



**Nodrošiniet, lai pogas tipa elements nenonāk rokās bērniem.** Ja pastāv aizdomas, ka pogas tipa elements ir ticis norīts vai ir nonācis kādā citā ķermeņa atverē, nekavējoties meklējiet ārsta palīdzību.



- ▶ **Veicot akumulatora nomaiņu, sekojiet, lai tas nomaīnās laikā tiktu pareizi pievienots.** Pretējā gadījumā var notikt sprādziens.
- ▶ **Nemēģiniet atkārtoti uzlādēt pogas tipa elementu un nepieļaujiet išslēguma veidošanos starp tā izvadiem.** Pogas tipa elements var zaudēt hermētiskumu, sprāgt, aizdegties un savainot cilvēkus.
- ▶ **Nolietotos pogas tipa elementus izņemiet un utilizējiet atbilstoši spēkā esošajiem noteikumiem.** Noliecotie pogas tipa elementi var zaudēt hermētiskumu un šī iemesla dēļ bojāt izstrādājumu vai savainot cilvēkus.
- ▶ **Nepārkarsējiet pogas tipa elementu un nemetiet to uguni.** Pogas tipa elements var zaudēt hermētiskumu, sprāgt, aizdegties un savainot cilvēkus.
- ▶ **Nebojājiet un neizjauciet pogas tipa elementu.** Pogas tipa elements var zaudēt hermētiskumu, sprāgt, aizdegties un savainot cilvēkus.
- ▶ **Neļaujiet bojātajam pogas tipa elementam nonākt saskarē ar ūdeni.** Izplūdušajam litijam saskaroties ar ūdeni, var veidoties ūdeņradis, kas var izraisīt aizdegšanos, sprādzienu vai savainot cilvēkus.

## Izstrādājuma un tā funkciju apraksts



**Izlasiet drošības noteikumus un norādījumus lietošanai.** Drošības noteikumu un norādījumu neievērošana var izraisīt aizdegšanos un būt par cēloni elektriskajam triecienam vai nopietnam savainojumam.

Nemiet vērā attēlus lietošanas pamācības sākuma daļā.

### Paredzētais pielietojums

Ar instrumentu ir paredzēts frēzēt gropes, malas, profilus un iegarus atvērumus koksnē, plastmasā un vieglos celtniecības materiālos, kā arī šablonfrēzēt, apstrādes laikā turot pamatni uz apstrādājamā priekšmeta virsmas. Strādājot ar samazinātu griešanās ātrumu lietojot atbilstošas frēzes, instrumentu var izmantot arī krāsaino metālu apstrādei.

### Attēlotās sastāvdaļas

Attēloto sastāvdaļu numerācija atbilst numuriem elektroinstrumenta attēlā, kas sniegts ilustratīvajā lappusē.

- (1) Labējais rokturis (ar izolētu noturvirsmu)
- (2) Taustiņš ieslēdzēja fiksēšanai
- (3) Apgaismojošais gredzens (GOF 1250 LCE)
- (4) Spīļaptveres virsuzgrieznieks
- (5) Frēze<sup>A)</sup>
- (6) Svira darbvārpstas fiksēšanai
- (7) Spārnskrūve paralēlās vadotnes fiksēšanai uz vadstieņiem (2x)
- (8) Skaidu aizsargs
- (9) Pakāpjveida atdure
- (10) Pakāpjveida atdures regulējošās skrūves
- (11) Slīdplāksne
- (12) Paralēlās vadotnes vadstieņu stiprinājums
- (13) Pamatplāksne
- (14) Dziļuma ierobežotājs
- (15) Skrūve dziļuma ierobežotāja fiksēšanai
- (16) Taustiņš dziļuma ierobežotāja nullpunktam (GOF 1250 LCE)
- (17) Taustiņš mērvienības pārslēgšanai (mm/collas) (GOF 1250 LCE)
- (18) Digitālā dziļuma rādījuma ieslēdzējs/izslēdzējs (GOF 1250 LCE)
- (19) Bidnis frēzēšanas dziļuma precīzai iestādīšanai
- (20) Kreisais rokturis (ar izolētu noturvirsmu)
- (21) Displejs (GOF 1250 LCE)
- (22) Bateriju nodalījuma vāciņš (GOF 1250 LCE)
- (23) Atbrīvojošā svira
- (24) Skala frēzēšanas dziļuma precīzai iestādīšanai
- (25) Rokturis frēzēšanas dziļuma precīzai iestādīšanai
- (26) Frēzēšanas dziļuma iestādīšanas skala (GOF 1250 LCE)
- (27) Pārbidamais marķieris (GOF 1250 LCE)
- (28) Pirkstrats griešanās ātruma priekšizvēlei
- (29) Ieslēdzējs
- (30) Savienotājs uzsūkšanas šļūtenes pievienošanai
- (31) Vaļējā tipa uzgriežņu atslēga ar platumu 19 mm
- (32) Uzsūkšanas šļūtene (Ø 35 mm)<sup>A)</sup>
- (33) Paralēlā vadotne
- (34) Paralēlās vadotnes vadstienis (2x)
- (35) Spārnskrūve paralēlās atdures precīzai iestādīšanai (2x)
- (36) Spārnskrūve paralēlās atdures aptuvenai iestādīšanai (2x)
- (37) Rokturis paralēlās vadotnes precīzai iestādīšanai
- (38) Regulējama atdurplāksne paralēlajai vadotnei

- (39) Nosūkšanas adapters paralēlajai atdurei<sup>A)</sup>  
 (40) Kopējošās vadotnes adapters ar SDS stiprinājumu  
 (41) Stiprinošā skrūve kopējošās vadotnes adapteram (2x)  
 (42) Stiprinošā svira kopējošās vadotnes adapteram  
 (43) Kopējošā vadotne

- (44) Skrūve ar cilindrisku galviņu slidplāksnes stiprināšanai (5x)  
 (45) Centrējošais stienis  
 (46) Blīve

A) Šeit attēlotie vai aprakstītie piederumi neietilpst standarta piegādes komplektā. Pilns pārskats par izstrādājuma piederumiem ir sniegts mūsu piederumu katalogā.

## Tehniskie parametri

Virsmas frēze		GOF 1250 CE	GOF 1250 LCE
Izstrādājuma numurs		<b>3 601 F26 0..</b>	<b>3 601 F26 1..</b>
Nominālā patērējamā jauda	W	1250	1250
Griešanās ātrums brīvgaitā	min <sup>-1</sup>	10000–24000	10000–24000
Griešanās ātruma iestatīšana		●	●
Elektroniskā gaitas stabilizēšana		●	●
Pakāpeniska palaišana		●	●
Savienotājs putekļu uzsūkšanai		●	●
Digitālais dziļuma indikators		–	●
Apgaismojošais gredzens		–	●
Savietojama spīļaptvere	mm collas	6–8 ¼	6–8 ¼
Vertikālais pārvietojums	mm	60	60
Svars atbilstoši EPTA-Procedure 01:2014	kg	3,6	3,7
Elektroaizsardzības klase		□/II	□/II

Parametri ir sniegti nominālajam spriegumam [U] 230 V. Elektroinstrumentiem, kas paredzēti zemākam spriegumam vai ir modificēti atbilstoši nacionālajiem standartiem, šie parametri var atšķirties.

## Informācija par troksni un vibrāciju

Instrumenta radītā trokšņa parametri ir noteikti atbilstoši standartam **EN 62841-2-17**.

Pēc A raksturlielnes izvērtētais elektroinstrumenta radītā trokšņa parametri tipiskā gadījumā sasniedz šādas vērtības: skaņas spiediena līmenis **93 dB(A)**; skaņas jaudas līmenis **104 dB(A)**. Izkliede K = **3 dB**.

### Nēsājiet ausu aizsargus!

Kopējā vibrācijas paātrinājuma vērtība  $a_h$  (vektoru summa trijos virzienos) un mērījumu izkliede K ir noteikta atbilstoši standartam **EN 62841-2-17**:  $a_h = 7 \text{ m/s}^2$ , K = **1,5 m/s<sup>2</sup>**.

Šajā pamācībā norādītais vibrācijas līmenis un instrumenta radītā trokšņa vērtība ir izmērīta atbilstoši standartā noteiktajai procedūrai un var tikt izmantota elektroinstrumentu savstarpējai salīdzināšanai. To var izmantot arī vibrācijas un trokšņa radītās papildu slodzes iepriekšējai novērtēšanai.

Šeit norādītais svārstību līmenis un instrumenta radītā trokšņa vērtība ir attiecināma uz elektroinstrumenta galvenajiem pielietojuma veidiem. Ja elektroinstruments tiek lietots netipiskiem mērķiem, kopā ar netipiskiem darbinstrumentiem vai nav vajadzīgajā veidā apkalpots, tā svārstību līmenis un radītā trokšņa vērtība var atšķirties no šeit norādītajām vērtībām. Tas var ievērojami palielināt svārstību un trokšņa radīto papildu slodzi kopējam darba laika posmam.

Lai precīzi izvērtētu svārstību un trokšņa radīto papildu slodzi zināmam darba laika posmam, jāņem vērā arī laiks, kad elektroinstruments ir izslēgts vai arī darbojas, taču faktiski netiek izmantots paredzētā darba veikšanai. Tas var ievērojami samazināt svārstību un trokšņa radīto papildu slodzi kopējam darba laika posmam.

Veiciet papildu pasākumus, lai pasargātu strādājošo personu no vibrācijas kaitīgās iedarbības, piemēram, savlaicīgi veiciet elektroinstrumenta un darbinstrumentu apkalpošanu, uzturiet rokas siltas un pareizi plānojiet darbu.

## Montāža

- **Pirms elektroinstrumenta apkopes vai apkalpošanas izvelciet tā elektrokabeļa kontaktdakšu no barojošā elektrotīkla kontaktligzdas.**

### Frēzes iestiprināšana (skatīt attēlu A)

- **Iestiprinot un nomainot frēzēšanas darbinstrumentus, ieteicams uzvilkt aizsargcimdus.**

Tirdzniecības vietās var iegādāties visdažādākās kvalitātes un izpildījuma frēzes.

**Frēzes no ātrgriezējtauda (HSS)** ir piemērotas mīkstu materiālu, piemēram, mīksta koka un plastmasas apstrādei.

**Frēzes ar cietmetāla griezējšķautnēm (HM)** ir īpaši paredzētas cietu un abrazīvu materiālu, piemēram, cieta koka un alumīnija apstrādei.

Oriģinālās frēzes no Bosch plašā piederumu klāsta var iegādāties specializētajās tirdzniecības vietās.

Iestipriniet tikai nebojātas un tīras frēzes.

- Līdz galam pagriežiet darbvārpstas fiksēšanas sviru (6) pretēji pulksteņa rādītāju kustības virzienam (1). Vajadzības gadījumā ar roku pagriežiet darbvārpstu, līdz tā fiksējas ar skaidri sadzirdamu troksni.
- Atskrūvējiet virsuzgriezni (4) ar vaļējā tipa uzgriežņu atslēgu (31) (atslēgas platums 19 mm), griežot to pulksteņa rādītāju kustības virzienā (2).
- Iebīdīet frēzes kātu spīļaptverē. Frēzes kātam jāievietojas spīļaptverē vismaz līdz marķējumam.
- Stingri pievelciet virsuzgriezni (4) ar vaļējā tipa uzgriežņu atslēgu (31) (atslēgas platums 19 mm), griežot to pretēji pulksteņa rādītāju kustības virzienam. Pilnīgi iebīdīet darbvārpstas fiksēšanas sviru (6).
- ▶ **Ja nav iestiprināta kopējošā vadotne, neizmantojiet frēzi, kuras diametrs ir lielāks par 50 mm.** Šādas frēzes neiziet caur atvērumu pamatnē.
- ▶ **Nepievelciet spīļaptveres virsuzgriezni, ja spīļaptverē nav ievietots frēzesšanas darbinstruments kāts.** Pretējā gadījumā spīļaptvere var tikt bojāta.

## Putekļu un skaidu uzsūkšana

Dažu materiālu, piemēram, svinu saturošu krāsu, dažu koksnes šķirņu, minerālu un metālu putekļi var būt kaitīgi veselībai. Pieskaršanās šādiem putekļiem vai to ieelpošana var izraisīt alerģiskas reakcijas vai elpošanas ceļu saslimšanu elektroinstrumenta lietotājam vai darba vietai tuvumā esošajām personām.

Atsevišķu materiālu putekļi, piemēram, putekļi, kas rodas, zāģējot ozola vai dižskābarža koksni, var izraisīt vēzi, īpaši tad, ja koksne iepriekš ir tikusi ķīmiski apstrādāta (ar hromātu vai koksnes aizsardzības līdzekļiem). Azbestu saturošus materiālus drīkst apstrādāt vienīgi personas ar īpašām profesionālām iemaņām.

- Pielietojiet apstrādājamajam materiālam vispiemērotāko putekļu uzsūkšanas metodi.
- Darba vietai jābūt labi ventilējamai.
- Darba laikā ieteicams izmantot masku elpošanas ceļu aizsardzībai ar filtrēšanas klasi P2.

Ievērojiet jūsu valstī spēkā esošos priekšrakstus, kas attiecas uz apstrādājamo materiālu.

- ▶ **Nepieļaujiet putekļu uzkrāšanos darba vietā.** Putekļi var viegli aizdegties.

## Putekļu nosūkšanas ierīces pievienošana (skatīt attēlu B)

Uzbīdīet nosūkšanas šļūteni (Ø 35 mm) (32) (papildpiederums) uz samontētā nosūkšanas adaptera. Savienojiet nosūkšanas šļūteni (32) ar vakuumsūcēju (papildpiederums).

Elektroinstrumentu var tieši pievienot **Bosch** universālā vakuumsūcēja papildu kontaktlīdzai, caur kuru tiek realizēta tālvadība. Šis vakuumsūcējs ir apgādāts ar tālvadības funkciju, tāpēc, ieslēdzot elektroinstrumentu, automātiski ieslēdzas arī vakuumsūcējs.

Vakuumsūcējam jābūt piemērotam, lai sūktu apstrādājamā materiāla putekļus.

Veselībai īpaši kaitīgus, kancerogēnus vai sausus putekļus savāciet ar speciālu vakuumsūcēju.

## Ekspluatācija

- ▶ **Pievadiet elektroinstrumentam pareizu spriegumu! Elektrobarošanas avota spriegumam jāatbilst vērtībai, kas norādīta uz elektroinstrumenta marķējuma plāksnītes. Elektroinstrumenti, kas paredzēti 230 V spriegumam, var darboties arī no 220 V elektrotīkla.**

## Ekspluatācijas sākšana

**GOF 1250 LCE:** pēc elektrotīkla sprieguma pievadīšanas pastāvīgi iedegas apgaismojošais gredzens (3), kas nodrošina apstrādājamā priekšmeta virsmas apgaismošanu. Ielieciet bateriju (skatīt „Baterijas nomainīšana (GOF 1250 LCE) (skatīt attēlu M)”, Lappuse 222). Dažiem izpildījumiem baterija jau ir ievietota. Lai aktivizētu bateriju, noņemiet no tās izolējošo sloksnīti.

Nospiežot taustiņu (17), izvēlieties vajadzīgo mērvienību.

## Griešanās ātruma izvēle

Ar griešanās ātruma regulēšanas pirkstratu (28) var iestatīt vēlamo griešanās ātrumu, kas iespējams arī elektroinstrumenta darbības laikā.

- 1 – 2 Neliels griešanās ātrums
- 3 – 4 Vidējs griešanās ātrums
- 5 – 6 Liels griešanās ātrums

Šajā tabulā sniegtās vērtības ir orientējošas. Vēlamais griešanās ātrums ir atkarīgs no apstrādājamā materiāla īpašībām un apstrādes apstākļiem, un to var noteikt praktisku mēģinājumu ceļā.

Materiāls	Frēzes diametrs [mm]	Pirkstrata stāvoklis
Ciets koks (skābardis)	4–10	5–6
	12–20	3–4
	22–40	1–2
Miksts koks (priede)	4–10	5–6
	12–20	3–6
	22–40	1–3
Skaidu plāksnes	4–10	3–6
	12–20	2–4
	22–40	1–3
Plastmasa	4–15	2–3
	16–40	1–2
Alumīnijā	4–15	1–2
	16–40	1

Pēc ilgākas darbības ar nelielu griešanās ātrumu elektroinstrumenti ir aptuveni 3 minūtes jāatdzesē, darbinot to brīvgaitā ar maksimālo griešanās ātrumu.

## Ieslēgšana un izslēgšana

Pirms ieslēgšana noregulējiet frēzēšanas dziļumu (skatīt „Frēzēšanas dziļuma iestatīšana”, Lappuse 220).

Lai **ieslēgtu** elektroinstrumentu, nospiediet ieslēdzēju/izslēdzēju **(29)** un turiet to nospiesti.

Lai **nostiprinātu ieslēgtā stāvoklī** nospiedo ieslēdzēju/izslēdzēju **(29)**, nospiediet ieslēdzēja/izslēdzēja fiksēšanas taustiņu **(2)**.

Lai elektroinstrumentu **izslēgtu**, atlaidiet ieslēdzēju/izslēdzēju **(29)** vai arī, ja tas ir nostiprināts, nospiežot ieslēdzēja/izslēdzēja fiksēšanas taustiņu **(2)**, īslaicīgi nospiediet un atlaidiet ieslēdzēju/izslēdzēju **(29)**.

## Elektroniskā gaitas stabilizēšana

Elektroniskais gaitas stabilizators uztur gandrīz nemainīgu darbvārpstas griešanās ātrumu, slodzei mainoties no brīvgaitas līdz maksimālajai vērtībai, kas ļauj stabilizēt apstrādes režīmu.

## Pakāpeniska palaišana

Instrumenta ieskrējiena laikā tā griezes moments tiek elektroniski ierobežots, šādi palielinot dzinēja kalpošanas laiku.

## Aizsardzība pret pārslodzi

Aizsardzība pret pārslodzi novērš nepieļaujami lielu strāvas patēriņu, kas rodas stipras pārslodzes gadījumā. Tas var izraisīt dzinēja griešanās ātruma un atdodamās jaudas samazināšanos, bet īpaši stipras noslodzes gadījumā arī dzinēja pilnīgu apstāšanos.

Pēc elektroinstrumenta noslodzes samazināšanās tā dzinēja gaita nekavējoties atjaunojas un griešanās ātrums pieaug līdz izvēlētajai darba vērtībai.

## Aizsardzība pret atkārtotu ieslēgšanos

Aizsardzība pret atkārtotu ieslēgšanos novērš elektroinstrumenta nekontrolētu ieslēgšanos, atjaunojoties sprieguma padevei pēc elektrobarošanas pārtraukuma.

Lai **atsāktu darbu**, pārvietojiet ieslēdzēju/izslēdzēju **(29)** izslēgtā stāvoklī un atkārtoti ieslēdziet elektroinstrumentu.

## Atbloķēšanas svira (skatīt attēlu C)

Atbloķēšanas sviras **(23)** atgriešanās sākotnējā stāvoklī notiek automātiski pēc tās atlaišanas. Lai nodrošinātu lielu noturspēku, atbloķēšanas svira **(23)** jāpavelk atpakaļ līdz galam. Vajadzības gadījumā noturspēku var regulēt. Šim nolūkam ievietojiet sešstūra stienpatslēgu (4 mm) roktura atvērumā. Lai palielinātu sviras noturspēku, griežiet sešstūra stienpatslēgu pulksteņa rādītāju kustības virzienā, bet, lai to samazinātu, griežiet sešstūra stienpatslēgu pretēji pulksteņa rādītāju kustības virzienam.

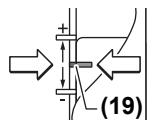
## Frēzēšanas dziļuma iestatīšana

### ► Frēzēšanas dziļuma iestatīšanu drīkst veikt tikai izslēgtam elektroinstrumentam.

Aptuvenai frēzēšanas dziļuma iestatīšanai (skatīt attēlu **D** un **E**) rīkojieties, kā aprakstīts tālāk:

- Uzlieciet elektroinstrumentu ar iestiprinātu frēzi uz apstrādājamā priekšmeta virsmas.

- Ar rokturi **(25)** noregulējiet precīzās iestatīšanas ceļu pa vidu. Griežiet rokturi **(25)**, līdz atzīmes **(19)** sakrīt, kā parādīts attēlā. Pēc tam pagrieziet skalu **(24)** uz **0**.



- Noregulējiet pakāpveida atduri **(9)** zemākajā pakāpē; pakāpveida atdure jūtami nofiksējas.
- Atskrūvējiet skrūvi **(15)** pie dziļuma

ierobežotāja **(14)**, lai dziļuma ierobežotājs **(14)** brīvi kustētos.

- Paspiediet atbloķēšanas sviru **(23)** uz aizmuguri un tad lēni pārvietojiet virsfrēzi leju, līdz frēze **(5)** pieskaras sāgataves virsmai. Atkal atlaidiet atbloķēšanas sviru **(23)**, lai nofiksētu šo pozīciju.

- Pārvietojiet frēzēšanas dziļuma ierobežotāja atdurstieni **(14)** leju, līdz tas skar pakāpveida atduri **(9)**.

**GOF 1250 LCE:** ieslēdziet digitālo dziļuma indikatoru pie ieslēdzēja/izslēdzēja **(18)**. Nospiediet taustiņu **(16)** dziļuma ierobežotāja **(14)** nulļpunkta iestatīšanai.

**GOF 1250 CE:** pārvietojiet pārbīdāmo marķieri **(27)** pret iedaļu **0** uz frēzēšanas dziļuma skalas **(26)**.

- Pārvietojiet dziļuma ierobežotāju **(14)** vēlamajā frēzēšanas dziļumā, un tad stingri pievelciet skrūvi **(15)** uz dziļuma ierobežotāja **(14)**.

**GOF 1250 CE:** sekojiet, lai pārbīdāmais marķieris **(27)** vairs netiktu pārvietots.

- Spiediet atbloķēšanas sviru **(23)** un pārvietojiet virsfrēzi augstākajā pozīcijā.

Ja frēzēšanas dziļums ir liels, frēzēšanas operāciju ieteicams sadalīt un veikt vairākās kārtās, katrā no tām izceļot daļu materiāla. Ar pakāpveida atdures **(9)** palīdzību frēzēšanas operāciju var ērti sadalīt vairākās pakāpēs. Pagrieziet frēzēšanas dziļuma ierobežotāja pakāpveida atduri stāvoklī, kas atbilst viszemākajam atdures līmenim, un iestādiēt vēlamo frēzēšanas dziļumu. Tad veiciet frēzēšanu vairākās kārtās, pirmajām kārtām izmantojot augstākos pakāpveida atdures līmeņus. Attālumu starp pakāpēm var mainīt, griežot regulēšanas skrūves **(10)**.

Frēzēšanas dziļuma iestatījumu var precizēt pēc iegūtajiem kontrolfrēzējuma rezultātiem, griežot rokturi **(25)**; griežot rokturi pulksteņa rādītāju kustības virzienā, frēzēšanas dziļums palielinās, bet, griežot rokturi pretēji pulksteņa rādītāju kustības virzienam, frēzēšanas dziļums samazinās. Skala **(24)** paredzēta orientācijai. Viens roktura apgrieziens atbilst frēzēšanas dziļuma izmaiņai par 2,0 mm, bet viena iedaļa uz skalas **(24)** augšējās malas atbilst dziļuma izmaiņai par 0,1 mm. Maksimālā frēzēšanas dziļuma izmaiņa, ko var panākt ar roktura palīdzību, ir  $\pm 8$  mm.

**Piemērs:** Vēlamajam frēzēšanas dziļumam jābūt 10,0 mm, bet kontrolfrēzējums rāda, ka tā patiesā vērtība ir 9,6 mm.

- Pagrieziet skalu **(24)** pret iedaļu **0**.
- Pagrieziet rokturi **(25)** pulksteņa rādītāju kustības virzienā par 0,4 mm/4 iedaļām (starpība starp nominālo un faktisko frēzēšanas dziļuma vērtību).

- Pārbaudiet frēzēšanas dziļuma iestatīšanas pareizību, atkārtoti veicot kontrolfrēzējumu.

**GOF 1250 CE:** pēc frēzēšanas dziļuma iestādīšanas vairs neizmainiet pārbidamā markiera **(27)** stāvokli uz dziļuma ierobežotāja **(14)**, jo tad aktuālo frēzēšanas dziļumu vienmēr var nolasīt uz skalas **(26)**.

**GOF 1250 LCE:** aktuālais frēzēšanas dziļums tiek parādīts displejā **(21)**.

## Norādījumi darbam

- **Sargājiet frēzēšanas darbinstrumentus no kritieniem un triecieniem.**

### Frēzēšanas virziens un frēzēšanas gaita (skatīt attēlu F)

- **Frēzēšanas laikā instruments vienmēr jāpārvieto pret frēzes (5) griezējšķautņu pārvietošanās virzienu (pretējs virziens).** Pārvietojot elektroinstrumentu frēzes griezējšķautņu kustības virzienā (vienāds virziens), tas var tikt izrauts no rokām.

Iestatiet vēlamo frēzēšanas dziļumu (skatīt „Frēzēšanas dziļuma iestatīšana“, Lappuse 220).

Novietojiet elektroinstrumentu ar tajā iestiprinātu frēzi uz apstrādājamā priekšmeta virsmas un tad ieslēdziet instrumentu.

Spiediet atbloķēšanas sviru **(23)** uz aizmuguri un tad lēni pārvietojiet virsfrēzi līdz galam pamatplāksnes **(13)** virzienā. Atlaižiet atbloķēšanas sviru **(23)**, fiksējot šo iegremdēšanas dziļumu.

Veiciet frēzēšanu, vienmērīgi pārvietojot elektroinstrumentu.

Pēc frēzēšanas operācijas beigām pārvietojiet frēzēšanas bloku augšējā stāvoklī.

Izslēdziet elektroinstrumentu.

### Frēzēšana ar palīgvadotni (skatīt attēlu G)

Lai apstrādātu lielāka izmēra priekšmetus, piemēram, veicot gropju iefrēzēšanu, uz apstrādājamā priekšmeta virsmas var nostiprināt koka dēli vai listi un izmantot to kā palīgvadotni, vadot virsfrēzi gar šīs palīgvadotnes malu. Frēzēšanas laikā virziet gar palīgvadotnes malu vienu no virsfrēzes pamatnes slīdplāksnes taisnajām malām.

### Malu vai formu frēzēšana

Veicot malu vai formu frēzēšanu bez paralēlās vadotnes, jāizmanto frēzēšanas darbinstrumenti, kas apgādāti ar atdures elementu vadotnes izciņģa vai gultņa veidā.

Tuviniet ieslēgtu elektroinstrumentu apstrādājamā priekšmeta malai, līdz tai pieskaras frēzēšanas darbinstrumenta vadotnes izciņģis vai gultnis.

Pārvietojiet elektroinstrumentu gar apstrādājamā priekšmeta malu. Sekojiet, lai instrumenta pamatne stingri saskartos ar apstrādājamā priekšmeta virsmu. Pārāk spēcīgs spiediens var sabojāt apstrādājamā priekšmeta malu.

### Frēzēšana ar paralēlo vadotni (skatīt attēlu H)

Iebidiet paralēlo atduri **(33)** ar vadstiepiem **(34)** pamatplāksnē **(13)** un stingri fiksējiet tos ar skrūvēm **(7)** stāvoklī, kas atbilst vajadzīgajam attālumam.

Ar spārnskrūvi **(36)** un **(35)** paralēlo atduri papildus var pārvietot gareniski.

Ar rokturi **(37)** var precīzi noregulēt garumu, pirms tam atskrūvējot abas spārnskrūves **(35)**. Vienam roktura **(37)** apgriezienam atbilst rādiusa izmaiņa par 2,0 mm, bet katrai no roktura iedaļām atbilst rādiusa izmaiņa par 0,1 mm.

Ar atdures sliedi **(38)** var mainīt paralēlās atdures efektīvo kontaktvirsmu.

Vienmērīgi virziet ieslēgtu elektroinstrumentu gar apstrādājamā priekšmeta malu tā, ka paralēlā vadotne mēreni spiež no sāniem.

Frēzējot ar paralēlo atduri **(33)**, putekļu/skaidu nosūkšana jāveic ar speciālo nosūkšanas adapteri **(39)**. Nosūkšanas adapteris var palikt uzmontēts.

### Frēzēšana ar cirkļa adapteri (piederums)

Frēzēšanai pa apli var izmantot cirkļa adapteru.

### Frēzēšana ar vadotnes sliedi (piederums)

Ar vadotnes sliedes un vadotnes sliedes adaptera palīdzību var frēzēšanu pa taisnu līniju.

### Frēzēšana, lietojot kopējošo vadotni (skatīt attēlus I–L)

Ar kopējošās vadotnes **(43)** palīdzību var pārņemt oriģinālo priekšmetu vai šablonu kontūras uz apstrādājamo priekšmetu.

Izvēlieties piemērotu kopējošo vadotni, kas atbilst šablona vai oriģinālā priekšmeta biezumam. Kopējošajai vadotnei ir leņķu vērsta centrālā apmale, tāpēc šablona biezumam jābūt vismaz 8 mm.

Lai lietotu kopējošo vadotni **(43)**, pirms tam SDS kopējošās vadotnes adapters **(40)** jāievieto slīdplāksnē **(11)**.

Kopējošās vadotnes adapteri **(40)** no augšas uzlieciet uz slīdplates **(11)** un pieskrūvējiet ar 2 stīprināšanas skrūvēm **(41)**. Pievērsiet uzmanību, lai atbloķēšanas svira kopējošās vadotnes adapterim **(42)** būtu brīvkustīga.

Bidiet atbloķēšanas sviru **(42)** bultiņas virzienā un kopējošo vadotni **(43)** no apakšas ielieciet SDS kopējošās vadotnes adapteri **(40)**. Kodējošajiem izciņģiem jānofiksējas kopējošās vadotnes **(43)** izgriezumos.

Pārbaudiet attālumu no frēzes vidus līdz kopējošās vadotnes malai (skatīt „Pamatplāksnes centrēšana (skatīt attēlu N)“, Lappuse 222).

- **Izvēlieties frēzi, kuras diametrs ir mazāks par kopējošās vadotnes iekšējo diametru.**

### Frēzēšanas gaita

Tuviniet ieslēgtu elektroinstrumentu ar kopējošo vadotni **(43)** šablona malai.

Spiediet atbloķēšanas sviru **(23)** uz aizmuguri un lēni pārvietojiet virsfrēzi leņķu, līdz tiek sasniegts iestatītais frēzēšanas dziļums. Atlaižiet atbloķēšanas sviru **(23)**, fiksējot šo iegremdēšanas dziļumu.

Virziet elektroinstrumentu tā, ka kopējošās vadotnes **(43)** apmale spiež uz šablonu no sāniem.

**Pamatplāksnes centrēšana (skatīt attēlu N)**

Lai attālums no frēzes vidus līdz kopējošajai vadotnei viscaur būtu vienāds, kopējošo vadotni (43) un slīdplati (11), ja nepieciešams, var centrēt vienu pret otru.

Spiediet atbloķēšanas sviru (23) uz aizmuguri un tad lēni pārvietojiet virsfrēzi līdz galam pamatplāksnes (13) virzienā. Atlaidiet atbloķēšanas sviru (23), fiksējot šo iegremdēšanas dziļumu.

Atskrūvējiet stiprināšanas skrūves (44) par apm. 2 apgriezieniem, lai slīdplate (11) brīvi pārvietojama. Novietojiet centrēšanas tapu (45), kā parādīts attēlā, darbinstrumenta turētājā. Pievelciet virsuzgriezni ar roku tā, lai centrēšanas tapa vēl brīvi kustētos.

Noregulējiet centrēšanas tapu (45) un kopējošo vadotni (43) vienu pret otru, nedaudz pārbīdot slīdplati (11).

Atkal cieši pievelciet stiprināšanas skrūves (44).

Izņemiet centrēšanas tapu (45) no darbinstrumenta turētāja.

Spiediet atbloķēšanas sviru (23) un pārvietojiet virsfrēzi augstākajā pozīcijā.

**Baterijas nomaīņa (GOF 1250 LCE) (skatīt attēlu M)**

Pabīdīet augšup baterijas nodalījuma vāciņu (22) un izņemiet bateriju. Ielieciet jaunu bateriju (tips CR2032). Baterijas pluspolam jābūt vērstam virzienā uz priekšu, pret baterijas nodalījuma vāciņu (22). Ievietojiet blīvi (46) un aizveriet baterijas nodalījuma vāciņu (22).

**Apkalpošana un apkope****Apkalpošana un tīrīšana**

- ▶ **Pirms elektroinstrumenta apkopes vai apkalpošanas izvelciet tā elektrokabeļa kontaktdakšu no barojošā elektrotīkla kontaktlīdždas.**
- ▶ **Lai elektroinstrumenti darbotos droši un bez atteikumiem, regulāri tīriet tā korpusu un ventilācijas atveres.**
- ▶ **Strādājot ekstremālos apstākļos, ja iespējams, lietojiet ārējo putekļu uzsūkšanas ierīci. Ventilācijas atveres bieži tīriet ar otiņu un priekšā pieslēdziet noplūdes strāvas aizsargreleju (PRCD).** Izmantojot elektroinstrumentu metāla apstrādei, tā korpusa iekšpusē var uzkrāties strāvu vadoši putekļi. Tas var nelabvēlīgi ietekmēt elektroinstrumenta aizsargizolācijas sistēmu.

Ja nepieciešams nomainīt instrumenta elektrokabeli, tas jāveic firmas **Bosch** elektroinstrumentu servisa centrā vai pilnvarotā **Bosch** elektroinstrumentu remonta darbnīcā, jo tikai tā ir iespējams saglabāt vajadzīgo darba drošības līmeni.

**Klientu apkalpošanas dienests un konsultācijas par lietošanu**

Klientu apkalpošanas dienests atbildēs uz Jūsu jautājumiem par izstrādājumu remontu un apkalpošanu, kā arī par to rezerves daļām. Kopsalikuma attēlus un informāciju par

rezerves daļām Jūs varat atrast interneta vietnē:

**www.bosch-pt.com**

Bosch konsultantu grupa palīdzēs Jums vislabākajā veidā rast atbildes uz jautājumiem par mūsu izstrādājumiem un to piederumiem.

Pieprasot konsultācijas un pasūtīt rezerves daļas, noteikti paziņojiet 10 zīmju izstrādājuma numuru, kas norādīts uz izstrādājuma marķējuma plāksnītes.

**Latvijas Republika**

Robert Bosch SIA  
Bosch elektroinstrumentu servisa centrs  
Mūkusalas ielā 97  
LV-1004 Rīga  
Tālr.: 67146262  
Telefakss: 67146263  
E-pasts: service-pt@lv.bosch.com

**Atbrīvošanās no nolietotajiem izstrādājumiem**

Elektroierīces, akumulatori/baterijas, piederumi un iesaiņojuma materiāli jānodod otrreizējai pārstrādei apkārtējai videi nekaitīgā veidā.



Neizmetiet elektroierīces un akumulatorus/ baterijas sadzīves atkritumu tvērtē!

**Tikai EK valstīm.**

Atbilstoši Eiropas Savienības direktīvai 2012/19/ES lietošanai nederīgie elektroinstrumenti, kā arī, atbilstoši Eiropas Savienības direktīvai 2006/66/EK bojātie vai nolietotie akumulatori/baterijas jāsavāc atsevišķi un jānodod otrreizējai pārstrādei apkārtējai videi nekaitīgā veidā.

**Lietuvių k.****Saugos nuorodos****Bendrosios saugos nuorodos dirbantiems su elektriniais įrankiais**

**ĮSPĖJIMAS** Perskaitykite visus su šiuo elektriniu įrankiu pateikiamus saugos įspėjimus, instrukcijas, peržiūrėkite iliustracijas ir specifikacijas. Jei nepaisysite visų žemiau pateiktų instrukcijų, galite patirti elektros smūgį, sukelti gaisrą ir sunkiai susižaloti arba sužaloti kitus asmenis.

**Įsisaugokite šias saugos nuorodas ir reikalavimus, kad ir ateityje galėtumėte jais pasinaudoti.**

Toliau pateiktame tekste vartojama sąvoka „Elektrinis įrankis“ apibūdina įrankius, maitinamus iš elektros tinklo (su maitinimo laidu), ir akumuliatorinius įrankius (be maitinimo laido).

### Darbo vietos saugumas

- ▶ **Darbo vieta turi būti švari ir gerai apšviesta.** Netvarkinga arba blogai apšviesta darbo vieta gali tapti nelaimingų atsitikimų priežastimi.
- ▶ **Nedirbkite su elektriniu įrankiu aplinkoje, kurioje yra degių skysčių, dujų ar dulkių.** Elektriniai įrankiai gali kibirkščiuoti, o nuo kibirkščių dulkės arba susikaupę garai gali užsidegti.
- ▶ **Dirbdami su elektriniu įrankiu neleiskite šalia būti vaikams ir pašaliniais asmenims.** Nukreipę dėmesį į kitus asmenis galite nebesuvaldyti prietaiso.

### Elektrosauga

- ▶ **Elektrinio įrankio maitinimo laido kištukas turi atitikti tinklo kištukinio lizdo tipą.** Kištuko jokiū būdu negalima modifikuoti. Nenaudokite kištuko adapterių su įžemintais elektriniais įrankiais. Originalūs kištukai, tiksliai tinkantys elektros tinklo kištukiniam lizdui, sumažina elektros smūgio pavojų.
- ▶ **Saugokitės, kad neprisiliestumėte prie įžemintų paviršių, pvz., vamzdžių, šildytuvų, viryklių ar šaldytuvų.** Kai jūsų kūnas yra įžemintas, padidėja elektros smūgio rizika.
- ▶ **Saugokite elektrinį įrankį nuo lietaus ir drėgmės.** Jei į elektrinį įrankį patenka vandens, padidėja elektros smūgio rizika.
- ▶ **Nenaudokite maitinimo laido ne pagal paskirtį.** Neneškite elektrinio įrankio paėmę už laido, nekabinkite ant laido, netraukite už jo, jei norite iš kištukinio lizdo ištraukti kištuką. Laidą patieskite taip, kad jo neveiktų karštis, jis neišsitemptų alyva ir jo nepažeistų aštrios detalės ar judančios prietaiso dalys. Pažeisti arba susipynę laidai gali tapti elektros smūgio priežastimi.
- ▶ **Jei su elektriniu įrankiu dirbate lauke, naudokite tik tokius ilginamuosius laidus, kurie tinka ir lauko darbams.** Naudojant lauko darbams pritaikytus ilginamuosius laidus, sumažėja elektros smūgio pavojus.
- ▶ **Jei su elektriniu įrankiu neišvengiamai reikia dirbti drėgnoje aplinkoje, naudokite nuotėkio srovės saugiklį.** Dirbant su nuotėkio srovės saugikliu sumažėja elektros smūgio pavojus.

### Žmonių sauga

- ▶ **Būkite atidūs, sutelkite dėmesį į tai, ką darote, ir dirbdami su elektriniu įrankiu vadovaukitės sveiku protu.** Nedirbkite su elektriniu įrankiu, jei esate pavargę arba vartojote narkotikų, alkoholio ar medikamentų. Akimirksniu neatidumas dirbant su elektriniu įrankiu gali tapti sunkių sužalojimų priežastimi.
- ▶ **Visada dirbkite su asmens apsaugos priemonėmis.** Būtinai dėvėkite apsauginius akinius. Naudojant asmens apsaugos priemones, pvz., respiratorių ar apsauginę kaukę, neslystančius batus, apsauginį šalną, klausos apsaugos priemones ir kt., rekomenduojamas atitinkamai pagal naudojamą elektrinį įrankį, sumažėja rizika susižeisti.

- ▶ **Saugokitės, kad elektrinio įrankio neįjungtumėte atsitiktinai.** Prieš prijungdami elektrinį įrankį prie elektros tinklo ir (arba) akumulatoriaus, prieš pakeldami ar nešdami išitinkinkite, kad jis yra išjungtas. Jeigu nešdami elektrinį įrankį pirštą laikysite ant jungiklio arba prietaisą įjungsite į elektros tinklą, kai jungiklis yra įjungtas, gali įvykti nelaimingas atsitikimas.
- ▶ **Prieš įjungdami elektrinį įrankį pašalinkite reguliavimo įrankius arba veržlinius raktus.** Besisukantčioje prietaiso dalyje esantis įrankis ar raktas gali sužaloti.
- ▶ **Stenkitės, kad kūnas visada būtų normalioje padėtyje.** Dirbdami stovėkite saugiai ir visada išlaikykite pusiausvyrą. Tvirtai stovėdami ir gerai išlaikydami pusiausvyrą galėsite geriau kontroliuoti elektrinį įrankį netikėtose situacijose.
- ▶ **Dėvėkite tinkamą aprangą. Nedėvėkite plačių drabužių ir papuošalų.** Saugokite plaukus ir drabužius nuo besisukančių elektrinio įrankio dalių. Laisvus drabužius, papuošalus bei ilgus plaukus gali įtraukti besisukančios dalys.
- ▶ **Jei yra numatyta galimybė prijungti dulkių nusiurbimo ar surinkimo įrenginius, visada išitinkinkite, ar jie yra prijungti ir ar tinkamai naudojami.** Naudojant dulkių nusiurbimo įrenginius sumažėja kenksmingas dulkių poveikis.
- ▶ **Dažnai naudodami įrankį ir gerai su juo susipažinę pernelyg neatsipalaiduokite ir nepradėkite nepaisyti įrankio saugos principų.** Neatidus veiksmas gali sukelti sunkią traumą per sekundės dalį.

### Rūpestinga elektrinių įrankių priežiūra ir naudojimas

- ▶ **Neperkraukite elektrinio įrankio.** Naudokite jūsų darbui tinkamą elektrinį įrankį. Su tinkamu elektriniu įrankiu jūs dirbsite geriau ir saugiau, jei neviršysite nurodyto galingumo.
- ▶ **Nenaudokite elektrinio įrankio su sugedusiu jungikliu.** Elektrinis įrankis, kurio nebegalima įjungti ar išjungti, yra pavojingas ir jį reikia remontuoti.
- ▶ **Prieš reguliuodami elektrinį įrankį, keisdami darbo įrankius ar prieš valydami elektrinį įrankį, iš elektros tinklo lizdo ištraukite kištuką ir (arba) išimkite akumuliatorių, jeigu jis išimamas.** Ši atsargumo priemonė apsaugos jus nuo netikėto elektrinio įrankio įsijungimo.
- ▶ **Nenaudojamą elektrinį įrankį sandėliuokite vaikams ir nemokantiems juo naudotis asmenims neprieinamoje vietoje.** Elektriniai įrankiai yra pavojingi, kai juos naudoja nepatyrę asmenys.
- ▶ **Priziūrėkite elektrinį įrankį ir priedus.** Patikrinkite, ar besisukančios įrankio dalys tinkamai veikia ir niekur nestringa, ar nėra sulūžusių ar pažeistų dalių, kurios trikdytų elektrinio įrankio veikimą. Prieš vėl naudojant elektrinį įrankį, pažeistos įrankio dalys turi būti sustaisytos. Daugelio nelaimingų atsitikimų priežastis yra blogai priziūrimi elektriniai įrankiai.

- ▶ **Pjovimo įrankiai turi būti aštrūs ir švarūs.** Rūpestingai prižiūrėti pjovimo įrankiai su aštriomis pjaunamosiomis briaunomis mažiau stringa, juos lengviau valdyti.
- ▶ **Elektrinį įrankį, papildomą įrangą, darbo įrankius ir t. t. naudokite taip, kaip nurodyta šioje instrukcijoje, ir atsižvelkite į darbo sąlygas ir atliekamą darbą.** Naudojant elektrinius įrankius ne pagal paskirtį, gali susidaryti pavojingos situacijos.
- ▶ **Rankenos ir suėmimo paviršiai turi būti sausi, švarūs, ant jų neturi būti alyvos ir tepalų.** Dėl slidžių rankenų ir suėmimo paviršių negalėsite saugiai išlaikyti ir suvaldyti įrankio netikėtose situacijose.

#### Techninė priežiūra

- ▶ **Elektrinį įrankį turi remontuoti tik kvalifikuoti specialistai ir naudoti tik originalias atsargines dalis.** Taip galima garantuoti, jog elektrinis įrankis išliks saugus naudoti.

#### Saugos nuorodos dirbantiems su vertikalaus frezavimo mašinomis

- ▶ **Elektrinį įrankį laikykite už izoliuotų rankenų, nes peilis gali paliesti savo maitinimo laidą.** Palietus laidą, kuriuo teka elektros srovė, metalinėse elektrinio įrankio dalyse gali atsirasti įtampa ir trenkti elektros smūgis.
- ▶ **Spaustuvais ar kitokiu įrenginiu įtvirtinkite ir užfiksuokite ruošinį ant stabilaus pagrindo.** Laikomas ranka arba prispaustas prie kūno ruošinys nebus užfiksuotas, todėl galite nesuvaldyti įrankio.
- ▶ **Frezos leidžiamas sukčių skaičius turi būti ne mažesnis už didžiausią sukčių skaičių, nurodytą ant elektrinio įrankio.** Frezos, kurios sukasi greičiau nei leidžiama, gali lūžti ir nulėkti nuo įrankio.
- ▶ **Frezavimo įrankis ir kita papildoma įranga turi tiksliai tikti į Jūsų elektrinio prietaiso įrankių įtvartą (suspaudžiamą įvore).** Darbo įrankiai, kurie tiksliai netinka į elektrinio prietaiso įrankių įtvartą, sukasi netolygiai, labai stipriai vibruoja ir gali tapti nebevaldomi.
- ▶ **Elektrinį įrankį visuomet pirmiausia įjunkite ir tik po to priglauskite prie apdorojamo ruošinio.** Jei įrankis įstringa ruošinyje, atsiranda atatranks pavojus.
- ▶ **Nekiškite rankų į frezavimo sritį ir prie frezavimo įrankio.** Antrąją ranką laikykite papildomą rankeną. Jei frezavimo mašina laikoma abiem rankomis, freza rankų nesužalos.
- ▶ **Niekada nepjunkite metalinių daiktų, vinių ar varžtų.** Frezavimo įrankis gali būti pažeidžiamas ir gali pradėti stipriau vibruoti.
- ▶ **Prieš pradėdami darbą, tinkamais ieškikliais patikrinkite, ar po norimais apdirbti paviršiais nėra pravestų elektros laidų, dujų ar vandentiekio vamzdžių; jei abejojate, galite pasikviesti į pagalbą vietinius komunalinių paslaugų teikėjus.** Kontaktas su elektros laidais gali sukelti gaisro bei elektros smūgio pavojų. Pažeidus dujotiekio vamzdį, gali įvykti sproginimas. Pažeidus vandentiekio vamzdį, galima padaryti daug materialinės žalos arba gali trenkti elektros smūgis.

- ▶ **Nenaudokite neaštrių ar pažeistų frezavimo įrankių.** Neaštrūs ar pažeisti frezavimo įrankiai didina trintį, gali užstrigti ir sukelti disbalansą.
- ▶ **Prieš padėdami elektrinį įrankį būtinai palaukite, kol visiškai sustos jo judančios dalys.** Darbo įrankis gali įstrigti paviršiuje, tuomet kyla pavojus nesuvaldyti elektrinio įrankio.
- ▶ **Darbo metu elektrinį įrankį visuomet būtina laikyti abiem rankomis ir tvirtai stovėti.** Abiem rankomis laikomas elektrinis įrankis yra saugiau valdomas.
- ▶ **Tabletės formos elementų niekada neprarykite.** Prarijus tabletės formos elementą, per 2 valandas gali atsirasti sunkių ir net mirtinų vidinių išdėginimų.



**Užtikrinkite, kad tabletės formos elementas nepatektų į rankas vaikams.** Jei kyla įtarimas, kad tabletės formos elementas buvo prarytas arba įstumtas į kitą kūno angą, nedelsdami kreipkitės į gydytoją.



- ▶ **Keisdami baterijas laikykitės baterijų keitimo reikalavimų.** Išskyla sproginimo pavojus.
- ▶ **Tabletės formos elemento nebandykite vėl įkrauti ir nesujunkite jo trumpuoju būdu.** Tabletės formos elementas gali tapti nesandarus, sprogti, užsidegti ir sukelti sužalojimus.
- ▶ **Išsikrovusius tabletės formos elementus išimkite ir pašalinkite laikydami reikalavimų.** Išsikrovę tabletės formos elementai gali tapti nesandarūs ir dėl to gali pažeisti gaminį ir sužaloti asmenis.
- ▶ **Tabletės formos elementų neperkaitinkite ir nemeskite jų į ugnį.** Tabletės formos elementas gali tapti nesandarus, sprogti, užsidegti ir sukelti sužalojimus.
- ▶ **Tabletės formos elemento nepažeiskite ir jo neišardykite.** Tabletės formos elementas gali tapti nesandarus, sprogti, užsidegti ir sukelti sužalojimus.
- ▶ **Pažeistą tabletės formos elementą saugokite nuo kontakto su vandeniu.** Išsiliejantis litis su vandeniu gali sukurti vandeninį ir sukelti gaisrą, sproginimą arba sužaloti.

#### Gaminio ir savybių aprašas



**Perskaitykite visas šias saugos nuorodas ir reikalavimus.** Nesilaikant saugos nuorodų ir reikalavimų gali trenkti elektros smūgis, kilti gaisras, galima smarkiai susižaloti ir sužaloti kitus asmenis.

Prašome atkreipti dėmesį į paveikslėlius priekinėje naudojimo instrukcijos dalyje.

#### Naudojimas pagal paskirtį

Elektrinis įrankis skirtas medžio, plastikinių ir lengvų statybinų medžiagų briaunoms, grioveliams, profiliams bei išilgiems skylėms frezuoti, o taip pat kopijuoti pagal šabloną, patikimai įtvirtinus ruošinį.



Sumažinus sūkių skaičių ir naudojant atitinkamas frezas, galima frezuoti ir spalvotuosius metalus.

### Pavaizduoti prietaiso elementai

Numeriais pažymėtus elektrinio įrankio elementus rasite šios instrukcijos pusrapiuose pateiktuose paveikslėliuose.

- (1) Dešinioji rankena (izoliuotas rankenos paviršius)
- (2) Įjungimo-išjungimo jungiklio fiksatorius
- (3) Šviesos žiedas (GOF 1250 LCE)
- (4) Gaubiamoji veržlė su suspaudžiamąja įvove
- (5) Freza<sup>A)</sup>
- (6) Suklio fiksatoriaus svirtelė
- (7) Lygiagrečiosios atramos kreipiamųjų strypelių varžtas (2x)
- (8) Apsauga nuo drožlių
- (9) Pakopinė atrama
- (10) Pakopinės atramos reguliavimo varžtas
- (11) Slankioji plokštė
- (12) Lygiagrečiosios atramos kreipiamųjų strypelių laikiklis
- (13) Pagrindo plokštė
- (14) Gylio ribotuvas
- (15) Varžtas gylio ribotuvui fiksuoti
- (16) Gylio ribotuvo nulinio taško mygtukas (GOF 1250 LCE)
- (17) Matavimo vienetų perjungimo mygtukas (mm/inch) (GOF 1250 LCE)
- (18) Skaitmeninio gylio indikatorius įjungimo-išjungimo jungiklis (GOF 1250 LCE)
- (19) Frezavimo gylio tikslaus nustatymo reguliavimo diapazonas
- (20) Kairioji rankena (izoliuotas rankenos paviršius)
- (21) Ekranas (GOF 1250 LCE)
- (22) Baterijų skyriaus dangtelis (GOF 1250 LCE)
- (23) Atblokavimo svirtelė
- (24) Tikslaus frezavimo gylio nustatymo skalė
- (25) Tikslaus frezavimo gylio nustatymo ratukas
- (26) Frezavimo gylio nustatymo skalė (GOF 1250 LCE)
- (27) Sklendė su indeksine žyme (GOF 1250 LCE)
- (28) Išankstinio sūkių nustatymo regulatoriaus ratukas
- (29) Įjungimo-išjungimo jungiklis
- (30) Nusiurbimo žarnos jungtis
- (31) Veržliaraktis, raktio plotis 19 mm
- (32) Nusiurbimo žarna (ØCE 35 mm)<sup>A)</sup>
- (33) Lygiagrečioji atrama
- (34) Lygiagrečiosios atramos kreipiamieji strypeliai (2x)
- (35) Lygiagrečiosios atramos tikslaus nustatymo sparnuotasis varžtas (2x)
- (36) Lygiagrečiosios atramos apytikslio nustatymo sparnuotasis varžtas (2x)
- (37) Lygiagrečiosios atramos tikslaus nustatymo ratukas
- (38) Reguluojamas atraminis bėgelis lygiagrečiai atramai
- (39) Lygiagrečiosios atramos nusiurbimo adapteris<sup>A)</sup>
- (40) SDS kopijavimo įvorės adapteris
- (41) Kopijavimo įvorės adapterio tvirtinamasis varžtas (2x)
- (42) Kopijavimo įvorės adapterio atblokavimo svirtelė
- (43) Kopijavimo įvorė
- (44) Varžtas cilindrine galvute atraminei plokštei fiksuoti (5x)
- (45) Centruojamasis kaištis
- (46) Sandariklis

A) Pavaizduoti ar aprašyti priedai į tiekiamą standartinį komplektą neįeina. Visą papildomą įrangą rasite mūsų papildomos įrangos programoje.

### Techniniai duomenys

Vertikaloji freza		GOF 1250 CE	GOF 1250 LCE
Gaminio numeris		<b>3 601 F26 0..</b>	<b>3 601 F26 1..</b>
Nominali naudojamoji galia	W	1250	1250
Tuščiosios eigos sūkių skaičius	min <sup>-1</sup>	10000–24000	10000–24000
Sūkių skaičiaus išankstinis nustatymas		●	●
Elektroninis sūkių stabilizatorius		●	●
Švelnus paleidimas		●	●
Jungtis dulkių nusiurbimo įrenginiui		●	●
Skaitmeninis gylio indikatorius		–	●
Šviesos žiedas		–	●
Tinkamos suspaudžiamosios įvorės	mm inch	6–8 ¼	6–8 ¼
Frezavimo galvutės eiga	mm	60	60

Vertikaloji freza	GOF 1250 CE	GOF 1250 LCE	
Svoris pagal „EPTA-Procedure 01:2014“	kg	3,6	3,7
Apsaugos klasė	□/II	□/II	□/II

Duomenys galioja tik tada, kai nominalioji įtampa [U] 230 V. Jei įtampa kitokia arba jei naudojamas specialus, tam tikrai šaliai gaminamas modelis, šie duomenys gali skirtis.

## Informacija apie triukšmą ir vibraciją

Triukšmo emisijos vertės nustatytos pagal **EN 62841-2-17**.

Pagal A skalę išmatuotas elektrinio įrankio triukšmo lygis tipiniu atveju siekia: **93 dB(A)**; garso galios lygis **104 dB(A)**. Paklaida  $K = 3$  dB.

### Dirbkite su klausos apsaugos priemonėmis!

Vibracijų bendroji vertė  $a_h$  (trijų krypčių atstojamasis vektorius) ir paklaida  $K$  nustatyta pagal **EN 62841-2-17**:

$$a_h = 7 \text{ m/s}^2, K = 1,5 \text{ m/s}^2.$$

Šioje instrukcijoje pateiktas vibracijos lygis ir triukšmo emisija buvo išmatuoti pagal standartizuotą matavimo metodą, ir juos galima naudoti elektriniams įrankiams palyginti. Jie taip pat skirti vibracijos ir triukšmo emisijai iš anksto įvertinti.

Nurodytas vibracijos lygis ir triukšmo emisijos vertė atspindi pagrindinius elektrinio įrankio naudojimo atvejus. Tačiau jeigu elektrinis įrankis naudojamas kitokiai paskirčiai, su kitokiais darbo įrankiais arba jeigu jis nepakankamai techniškai prižiūrimas, vibracijos lygis ir triukšmo emisijos vertė gali kisti. Tokiu atveju vibracijos ir triukšmo emisija per visą darbo laikotarpį gali žymiai padidėti.

Norint tiksliai įvertinti vibracijos ir triukšmo emisiją per tam tikrą darbo laiką, reikia atsižvelgti ir į laiką, per kurį elektrinis įrankis buvo išjungtas arba, nors ir veikė, bet nebuvo naudojamas. Tai įvertinus, vibracijos ir triukšmo emisija per visą darbo laiką žymiai sumažės.

Dirbančiam nuo vibracijos poveikio apsaugoti paskirkite papildomas apsaugos priemones, pvz.: elektrinių ir darbo įrankių techninę priežiūrą, rankų šildymą, darbo eigos organizavimą.

## Montavimas

- **Prieš atliekant bet kokius elektrinio įrankio reguliavimo ar priežiūros darbus reikia ištraukti kištuką iš elektros tinklo lizdo.**

### Frezos įstatymas (žr. A pav.)

- **Įstatant ar keičiant frezas, rekomenduojama mūvėti apsauginėmis pirštinėmis.**

Įvairios konstrukcijos ir kokybės frezas galima pasirinkti pagal pritaikymo sritį.

**Frezos iš didelio atsparumo greitapjovio plieno (HSS)** yra skirtos minkštomis medžiagoms, pvz., minkštajai medienai ir plastikui, apdoroti.

**Frezos su kietydinio ašmenimis (HM)** specialiai yra skirtos kietoms ir abrazyvinėms medžiagoms, pvz., kietajai medienai ir aliuminiui.

Originalias frezas iš plačios Bosch papildomos įrangos programos galite įsigyti specializuotoje Bosch parduotuvėje.

Naudokite tik nepriekaištingos būklės ir švarias frezas.

- Suklio fiksatoriaus svirtelę **(6)** iki atramos sukite prieš laikrodžio rodyklę **(⚙)**. Sukite variklio suklij ranka, kol išgirsite, kad užsifiksavo.
- Atlaisvinkite gaubiamąją veržlę **(4)**, sukdami veržliarakčiu **(31)** (rakto plotis 19 mm) pagal laikrodžio rodyklę **⚙**.
- Stumkite frezavimo įrankį į suspaudžiamąją įvorę. Frezavimo įrankio kotelis turi būti įstumtas į suspaudžiamąją įvorę ne mažiau kaip iki žymės.
- Užveržkite gaubiamąją veržlę **(4)**, sukdami veržliarakčiu **(31)** (rakto plotis 19 mm) prieš laikrodžio rodyklę. Visiškai nuspauskite suklio fiksatoriaus svirtelę **(6)**.
- **Jei nėra įmontuota kopijavimo įvorė, neįstatykite frezos, kurios skersmuo didesnis kaip 50 mm.** Tokie frezavimo įrankiai netelpa pro pagrindo plokštę.
- **Jokiu būdu neužveržkite suspaudžiamosios įvorės su gaubiamąja veržle, kol nepirtvirtinta jokia freza.** Priešingu atveju gali būti pažeista suspaudžiamoji įvorė.

## Dulkių, pjuvenų ir drožlių nusiurbimas

Medžiagų, kurių sudėtyje yra švino, kai kurių rūšių medienos, mineralų ir metalų dulkės gali būti kenksmingos sveikatai. Dirbančiam arba netoli esantiems asmenims nuo sąlyčio su dulkelėmis arba jų įkvėpus gali kilti alerginės reakcijos, taip pat jie gali susirgti kvėpavimo takų ligomis.

Kai kurios dulkės, pvz., ažuolo ir buko, yra vėžį sukeliančios, o ypač, kai mediena yra apdorota specialiomis medienos priežiūros priemonėmis (chromatu, medienos apsaugos priemonėmis). Medžiagas, kuriose yra asbesto, leidžiama apdoroti tik specialistams.

- Jei yra galimybė, naudokite apdirbamai medžiagai tinkančią dulkių nusiurbimo įrangą.
- Pasirūpinkite geru darbo vietos vėdinimu.
- Rekomenduojama dėvėti kvėpavimo takų apsauginę kaukę su P2 klasės filtru.

Laikykitės jūsų šalyje galiojančių apdorojamoms medžiagoms taikomų taisyklių.

- **Saugokite, kad darbo vietoje nesusikauptų dulkių.** Dulės lengvai užsidega.

### Dulkių nusiurbimo įrangos prijungimas (žr. B pav.)

Nusiurbimo žarną (Ø 35 mm) **(32)** (papildoma įranga) įstatykite į nusiurbimo adapterį. Nusiurbimo žarną **(32)** sujunkite su dulkių siurbliu (papildoma įranga).

Elektrinį įrankį galima prijungti tiesiai prie **Bosch** universalaus siurblio su nuotolinio įjungimo įrenginiu kištukinio lizdo. Įjungus elektrinį įrankį, siurblys įsijungs automatiškai.

Dulkių siurblys turi būti pritaikytas apdirbamo ruošinio pjuvenoms, drožlėms ir dulkelėms nusiurbti.

Sveikatai ypač pavojingoms, vėžį sukeliančioms, sausoms dulkėms nusiurbti būtina naudoti specialų dulkių siurbį.

## Naudojimas

- ▶ **Atkreipkite dėmesį į tinklo įtampą! Maitinimo šaltinio įtampa turi sutapti su elektrinio įrankio firminėje lentelėje nurodytais duomenimis. 230 V pažymėtus elektrinius įrankius galima jungti ir į 220 V įtampos elektros tinklą.**

### Paruošimas naudoti

**GOF 1250 LCE:** įjungus elektros energijos tiekimą iš tinklo, nuolat šviečia žiedas (3), skirtas ruošinio paviršiui apšviesti. Įdėkite bateriją (žr. „Baterijos keitimas (GOF 1250 LCE) (žr. M pav.)“, Puslapis 229). Kai kuriuose modeliuose baterijos jau būna įdėtos. Nuo baterijų nuimkite plombas, kad jas suaktyvintumėte. Mygtuku (17) nustatykite pageidaujamas matavimo vienetus.

### Sūkių skaičiaus parinkimas

Sūkių skaičiaus nustatymo regulatoriaus ratuku (28) reikiamą sūkių skaičių galite nustatyti net ir įrankiui veikiant.

- 1 – 2      Mažas sūkių skaičius
- 3 – 4      Vidutinis sūkių skaičius
- 5 – 6      Didelis sūkių skaičius

Lentelėje pateiktos vertės yra orientacinės. Reikiamas sūkių skaičius priklauso nuo ruošinio medžiagos ir darbo sąlygų; jį nustatyti galima praktiniais bandymais.

Medžiaga	Frezavimo įrankio skersmuo [mm]	Reguliavimo ratuko padėtis
Kietmedis (bukas)	4–10	5–6
	12–20	3–4
	22–40	1–2
Minkštasis medis (pušis)	4–10	5–6
	12–20	3–6
	22–40	1–3
Medienos drožlių plokštės	4–10	3–6
	12–20	2–4
	22–40	1–3
Plastikai	4–15	2–3
	16–40	1–2
Aliuminis	4–15	1–2
	16–40	1

Po ilgesnio naudojimo mažu sūkių skaičiumi, kad elektrinis įrankis atvėstų, apie 3 minutes leiskite jam veikti tuščiaja eiga didžiausiu sūkių skaičiumi.

### Įjungimas ir išjungimas

Prieš įjungdami nustatykite frezavimo gylį (žr. „Frezavimo gylio nustatymas“, Puslapis 227).

Norėdami **įjungti** elektrinį įrankį, paspauskite įjungimo-išjungimo jungiklį (29) ir laikykite jį paspausta.

Norėdami **užfiksuoti** paspaustą įjungimo-išjungimo jungiklį (29), paspauskite fiksatوریų (2).

Norėdami elektrinį įrankį **išjungti**, atleiskite įjungimo-išjungimo jungiklį (29), o jei jis užfiksuotas fiksatوریumi (2), trumpai paspauskite įjungimo-išjungimo jungiklį (29) ir tada jį atleiskite.

### Elektroninis sūkių stabilizatorius

Elektroninis sūkių skaičiaus stabilizatorius palaiko beveik pastovų nustatytą sūkių skaičių tiek veikiant įrankiui tuščiaja eiga, tiek su apkrova, ir užtikrina tolygų darbo našumą.

### Švelnus paleidimas

Elektroninis švelnaus paleidimo įtaisas riboja sukimo momentą įjungimo metu ir pailgina variklio eksploatavimo laiką.

### Apsauga nuo perkrovos

Apsauga nuo per didelės apkrovos saugo nuo neleistinai didelio srovės naudojimo, esant itin didelėms apkrovoms. Dėl to gali sumažėti variklio sūkių skaičius ir atiduodamoji galia, o ekstremaliu atveju – net sustoti variklis.

Panaikinus apkrovą, variklis nedelsiant vėl pradeda veikti darbiniu sūkių skaičiumi ar atitinkamai vėl įsijungia.

### Apsauga nuo pakartotinio įsijungimo

Jei dirbant nutraukiamas srovės tiekimas, apsauga nuo pakartotinio įjungimo neleidžia elektriniam įrankiui nekontroliuotai įsijungti.

Norėdami įrankį **pakartotinai įjungti**, įjungimo-išjungimo jungiklį (29) nustatykite į išjungimo padėtį ir elektrinį įrankį vėl įjunkite.

### Atblokavimo svirtelė (žr. C pav.)

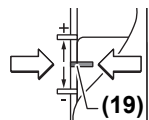
Atleista atblokavimo svirtelė (23) automatiškai grįžta į pradinę padėtį. Kad laikančioji jėga būtų didesnė, atblokavimo svirtelę (23) reikia patraukti atgal iki atramos. Laikančiąją jėgą, jei reikia, galima pareguliuoti. Tuo tikslu į rankenos anąją įstatykite šešiabriaunį raktą (4 mm). Norėdami laikančiąją jėgą padidinti, sukite šešiabriaunį raktą pagal laikrodžio rodyklę, norėdami sumažinti – prieš laikrodžio rodyklę.

### Frezavimo gylio nustatymas

- ▶ **Frezavimo gylį nustatyti galima tik tada, kai elektrinis įrankis išjungtas.**

Norėdami apytiksliai nustatyti frezavimo gylį (žr. D ir E pav.) atlikite šiuos veiksmus:

- Elektrinį įrankį į įstatyta freza pastatykite ant apdorojamo ruošinio.
- Tikslaus nustatymo ratuką (25) nustatykite į vidurį. Tuo tikslu sukite ratuką (25), kol sutaps žymės (19), kaip pa-vaizduota paveikslėlyje. Po to nustatykite skalę (24) ties 0.



- Pakopinę atramą (9) nustatykite į žemiausią pakopą; pajusite, kaip atrama užsifiksuoja šioje padėtyje.
- Atlaisvinkite gylio ribotuvo (14) sparnuotąjį varžtą (15) tiek, kad gylio ribotuvą (14) laisvai judėtų.

- Paspauskite atblokovavimo svirtelę **(23)** atgal ir lėtai stumkite vertikalaus frezavimo mašiną, kol freza **(5)** palies ruošinio paviršių. Atleiskite atblokovavimo svirtelę **(23)**, kad užfiksuotumėte šioje padėtyje.

- Spauskite gylio ribotuvą **(14)** žemyn, kol jis priglus prie pakopinės atramos **(9)**.

**GOF 1250 LCE:** įjungimo-išjungimo jungikliu **(18)** įjunkite skaitmeninį gylio indikatorį. Paspauskite mygtuką **(16)**, skirtą gylio ribotuvo **(14)** nuliniam taškui nustatyti.

**GOF 1250 CE:** stūmikly su indeksine žyme **(27)** nustatykite į frezavimo skalės **(26)** 0 padėtį.

- Gylio ribotuvą **(14)** nustatykite ties norimu frezavimo gyliu ir priveržkite varžtą **(15)**, esantį ant gylio ribotuvo **(14)**.

**GOF 1250 CE:** saugokite, kad stūmiklio su indeksine žyme **(27)** daugiau nepastumtumėte.

- Spauskite atblokovavimo svirtelę **(23)** ir kelkite vertikalaus frezavimo mašiną į aukščiausią padėtį.

Norint išfrezuoti gilesnius profilius, reikia atlikti daugiau apdirbimo operacijų, kurias vykdant būtų nudrožiamos plonesnės drožlės. Naudodamiesi pakopine atrama **(9)**, frezavimo operaciją galite suskirstyti į kelias pakopas. Tuo tikslu žemiausią atramos pakopą nustatykite pagal norimą galutinį frezavimo gylį ir pirmosioms apdirbimo operacijoms atlikti pirmiausiai pasirinkite aukštesnes pakopas. Atstumą tarp pakopų galima keisti sukant reguliavimo varžtus **(10)**.

Po bandomojo frezavimo, sukdami ratuką **(25)**, galite nustatyti tikslų norimą frezavimo gylį; jei frezavimo gylį norite padidinti, sukite pagal laikrodžio rodyklę, jei frezavimo gylį norite sumažinti, sukite prieš laikrodžio rodyklę. Skalė **(24)** yra skirta orientuotis. Vienas sūkis atitinka 2,0 mm postūmį, viena padala skalės **(24)** apatiniam krašte atitinka postūmio paiglinimą 0,1 mm. Maksimalus postūmis yra  $\pm 8$  mm.

**Pavyzdys:** pageidaujamas frezavimo ilgis turi būti 10,0 mm, atlikus bandomąjį frezavimą nustatyta, kad išfrezuotas griovelis yra 9,6 mm.

- Pasukite skalę **(24)** į padėtį **0**.

- Nustatymo ratuką **(25)** pasukite 0,4 mm/4 padalas (užduotosios ir esamosios vertės skirtumas) pagal laikrodžio rodyklę.

- Patikrinkite nustatytą frezavimo gylį, t.y. dar kartą atlikite bandomąjį frezavimą.

**GOF 1250 CE:** nustatę pjovimo gylį nekeiskite stūmiklio **(27)** padėties ant gylio ribotuvo **(14)**, kad skalėje **(26)** visada matytumėte momentinį pjovimo gylį.

**GOF 1250 LCE:** momentinis frezavimo gylis rodomas ekrane **(21)**.

## Darbo patarimai

- **Saugokite frezas nuo smūgių ir sutrenkimų.**

**Frezavimo kryptis ir frezavimo operacija (žr. F pav.)**

- **Frezuojant elektrinis įrankis visada turi būti stumiamas prieš frezavimo įrankio (5) sukimosi kryptį (priešpriešinis judėjimas).** Frezuojant pagal sukimosi

kryptį (judėjimas ta pačia kryptimi), elektrinis įrankis gali išstrūkti iš rankų.

Nustatykite pageidaujimą frezavimo gylį (žr. „Frezavimo gylio nustatymas“, Puslapis 227).

Elektrinį įrankį su įstatytu frezavimo įrankiu pastatykite ant apdorojamojo ruošinio ir elektrinį įrankį įjunkite.

Paspauskite atblokovavimo svirtelę **(23)** atgal ir stumkite vertikalaus frezavimo mašiną pagrindo plokštės **(13)** kryptimi iki atramos. Atleiskite atblokovavimo svirtelę **(23)**, kad užfiksuotumėte šį įleidimo gylį.

Frezuodami stumkite įrankį tolygiai.

Baigę frezuoti, vertikalaus frezavimo mašiną grąžinkite į aukščiausią padėtį.

Elektrinį įrankį išjunkite.

## Frezavimas su pagalbine kreipiamąja (žr. G pav.)

Apdorodami didelius ruošinius, pvz., frezuodami griovelius, prie ruošinio kaip pagalbinę atramą galite pritvirtinti lentą ar lentjuosetę, ir vertikalaus frezavimo mašiną vesti išilgai pagalbinės atramos. Vertikalaus frezavimo mašiną plokščiąja atraminės plokštės puse veskite palei pagalbinę atramą.

## Briaunų frezavimas arba figūrinis frezavimas

Frezuojant briaunas ar figūras be lygiagrečiosios atramos, reikia naudoti frezą su kreipiamuoju kakliuku arba rutulinio guoliu.

Įjungtą elektrinį prietaisą veskite iš šono link ruošinio, kol frezos kreipiamasis kakliukas arba rutulinis guolis priglus prie apdorojamojo ruošinio briaunos.

Elektrinį įrankį veskite išilgai palei ruošinio briauną. Stenkitės jį laikyti tinkamu kampu. Per stipriai spaudžiant galima pažeisti ruošinio briauną.

## Frezavimas su lygiagrečiąja atrama (žr. H pav.)

Įstumkite lygiagrečiąją atramą **(33)** su kreipiamaisiais strypeliais **(34)** į pagrindo plokštę **(13)** ir, nustatę norimą atstumą, priveržkite ją sparnuotaisiais varžtais **(7)**.

Sparnuotaisiais varžtais **(36)** ir **(35)** papildomai galima reguliuoti lygiagrečiosios atramos ilgį.

Atsukę abu sparnuotuosius varžtus **(35)**, ratukų **(37)** galite nustatyti tikslų ilgį. Vienas sūkis atitinka 2,0 mm postūmį, viena ratuko **(37)** padala atitinka 0,1 mm postūmį.

Atramine juostele **(38)** galite keisti lygiagrečiosios atramos atraminio paviršiaus plotą.

Įjungtą elektrinį įrankį, spausdami iš šono pastovia jėga, tolygiai veskite lygiagrečiąją atramą išilgai ruošinio krašto.

Frezuojant su lygiagrečiąja atrama **(33)**, dulks/drožlės turi būti nusiurbiamos specialiu nusiurbimo adapteriu **(39)**. Nusiurbimo adapteris gali likti uždėtas.

## Frezavimas su apskritiminiu adapteriu (papildoma įranga)

Norint išfrezuoti apskritimus, galima naudoti apskritiminį adapterį.

## Frezavimas su kreipiamuoju bėgeliu (papildoma įranga)

Su kreipiamuoju bėgeliu ir kreipiamojo bėgelio adapteriu galima frezuoti tiesias linijas.

**Frezavimas su kopijavimo įvore (žr. I-L pav.)**

Naudodamiesi kopijavimo įvore (43) ant ruošinio galite perkelti pavyzdžių ir šablonų kontūrus.

Pagal šablono ar pavyzdžio storį pasirinkite atitinkamą kopijavimo įvorę. Kadangi kopijavimo įvorė išsikiša, šablonas turi būti ne plonesnis kaip 8 mm.

Norint naudoti kopijavimo įvorę (43), pirmiausia į atraminę plokštę (11) reikia įstatyti kopijavimo įvorės adapterį (40). Įstatykite kopijavimo įvorės adapterį (40) iš viršaus ant atraminės plokštės (11) ir prisukite jį 2 tvirtinamaisiais varžtais (41). Atkreipkite dėmesį, kad kopijavimo įvorės adapterio atblokovimo svirtelė (42) laisvai judėtų.

Pastumkite atblokovimo svirtelę (42) rodyklės kryptimi ir įstatykite kopijavimo įvorę (43) iš apačios į SDS kopijavimo įvorės adapterį (40). Turi jaustis, kaip kodiniai kumšteliai užsifiksuoja kopijavimo įvorės (43) išpjovose.

Patikrinkite atstumą nuo frezos ašies iki kopijavimo įvorės briaunos (žr. „Pagrindo plokštės centravimas (žr. N pav.)“, Puslapis 229).

- ▶ **Pasirinkite tokią frežą, kurios skersmuo mažesnis už kopijavimo įvorės vidinį skersmenį.**

**Frezavimo operacija**

Įjungtą elektrinį įrankį su kopijavimo įvore (43) pridėkite prie šablono.

Paspauskite atblokovimo svirtelę (23) atgal ir lėtai stumkite vertikalaus frezavimo mašiną žemyn, kol pasieksite nustatytą frezavimo gylį. Atleiskite atblokovimo svirtelę (23), kad užfiksuotumėte šį įleidimo gylį.

Elektrinį įrankį su išsikišusia kopijavimo įvore (43) spausdami iš šono, veskite pagal šablono.

**Pagrindo plokštės centravimas (žr. N pav.)**

Kad atstumas nuo frezos ašies iki kopijavimo įvorės briaunos visur būtų vienodas, kopijavimo įvorę (43) ir atraminę plokštę (11), jei reikia, galima centruoti viena kitos atžvilgiu.

Paspauskite atblokovimo svirtelę (23) atgal ir stumkite vertikalaus frezavimo mašiną pagrindo plokštės (13) kryptimi iki atramos. Atleiskite atblokovimo svirtelę (23), kad užfiksuotumėte šį įleidimo gylį.

Atsukite tvirtinamuosius varžtus (44) apie 2 sukčius, kad atraminę plokštę (11) galėtų laisvai judėti.

Įstatykite centruojamąjį kaištį (45) į griebtuvą, kaip pavaizduota paveikslėlyje. Gaubiamąją veržlę priveržkite ranka tiek, kad centruojamasis kaištis dar galėtų laisvai judėti.

Švelniai stumdami atraminę plokštę (11), suderinkite centruojamąjį kaištį (45) kopijavimo įvorės (43) atžvilgiu.

Tvirtai priveržkite tvirtinamuosius varžtus (44).

Išimkite centruojamąjį kaištį (45) iš griebtuvo.

Spauskite atblokovimo svirtelę (23) ir kelkite vertikalaus frezavimo mašiną į aukščiausią padėtį.

**Baterijos keitimas (GOF 1250 LCE) (žr. M pav.)**

Baterijų skyriaus dangtelį (22) pastumkite aukštyn ir išimkite bateriją. Įdėkite naują bateriją (CR2032 tipo). Baterijos teigiamas polius turi būti nukreiptas į priekį baterijų skyriaus

dangtelio (22) kryptimi. Įdėkite sandariklį (46) ir uždarykite baterijų skyriaus dangtelį (22).

**Priežiūra ir servisas****Priežiūra ir valymas**

- ▶ **Prieš atliekant bet kokius elektrinio įrankio reguliavimo ar priežiūros darbus reikia ištraukti kištuką iš elektros tinklo lizdo.**
- ▶ **Kad galėtumėte gerai ir saugiai dirbti, pasirūpinkite, kad elektrinis įrankis ir ventiliacinės angos būtų švarūs.**
- ▶ **Esant ekstremalioms eksploataavimo sąlygoms, jei yra galimybė, visada naudokite nusiurbimo įrangą. Dažnai teptuku valykite ventiliacines angas ir prijunkite nuotėkio srovės apsauginį išjungiklį (PRCD).** Apdorojant metalus elektrinio įrankio viduje gali nusėsti laidžios dulės. Gali būti pažeidžiama elektrinio įrankio apsauginė izoliacija.

Jei reikia pakeisti maitinimo laidą, dėl saugumo sumetimų tai turi būti atliekama **Bosch** įmonėje arba įgaliotose **Bosch** elektrinių įrankių remonto dirbtuvėse.

**Klientų aptarnavimo skyrius ir konsultavimo tarnyba**

Klientų aptarnavimo skyriuje gausite atsakymus į klausimus, susijusius su jūsų gaminio remontu, technine priežiūra bei atsarginėmis dalimis. Detalius brėžinius ir informacijos apie atsargines dalis rasite interneto puslapyje: **www.bosch-pt.com**

Bosch konsultavimo tarnybos specialistai mielai pakonsultuos Jus apie gaminius ir jų papildomą įrangą.

Ieškant informacijos ir užsakant atsargines dalis prašome būtinai nurodyti dešimtženklį gaminio numerį, esantį firminėje lentelėje.

**Lietuva**

Bosch įrankių servisas  
Informacijos tarnyba: (037) 713350  
Įrankių remontas: (037) 713352  
Faksas: (037) 713354  
El. paštas: service-pt@lv.bosch.com

**Šalinimas**

Elektriniai įrankiai, akumulatoriai/baterijos, papildoma įranga ir pakuotės turi būti ekologiškai utilizuojami.



Elektrinių prietaisų, akumuliatorių bei baterijų nesmeskite į buitinių atliekų konteinerius!

**Tik ES šalims:**

Pagal Europos direktyvą 2012/19/ES, naudoti nebetinkami elektriniai prietaisai ir, pagal Europos direktyvą 2006/66/EB, pažeisti ir išeikvoti akumulatoriai ar baterijos turi būti surenkami atskirai ir perdirbami aplinkai nekenksmingu būdu.

مخصص للاستعمال الخارجي من خطر الصدمات الكهربائية.

◀ **إن لم يكن بالإمكان تجنب تشغيل العدة الكهربائية في الأجواء الرطبة، فاستخدم مفتاح للوقاية من التيار المتخلف.** إن استخدام مفتاح للوقاية من التيار المتخلف يقلل خطر الصدمات الكهربائية.

#### أمان الأشخاص

◀ **كن يقظا وانتبه إلى ما تفعله واستخدم العدة الكهربائية بتعقل.** لا تستخدم عدة كهربائية عندما تكون متعبا أو عندما تكون تأثير المخدرات أو الكحول أو الأدوية، عدم الانتباه للحظة واحدة عند استخدام العدة الكهربائية قد يؤدي إلى إصابات خطيرة.

◀ **قم لارتداء تجهيزات الحماية الشخصية.** وارتد دائما نظارات واقية. يعد ارتداء تجهيزات الحماية الشخصية، كقناع الوقاية من الغبار وأحذية الأمان الواقية من الانزلاق والوذو أو واقية الأذنين، حسب ظروف استعمال العدة الكهربائية، من خطر الإصابة بجروح.

◀ **تجنب التشغيل بشكل غير مقصود.** تأكد من كون العدة الكهربائية مطفأة قبل توصيلها بالتيار الكهربائي و/أو بالمركم، وقبل رفعها أو حملها. إن كنت تضع إصبعك على المفتاح أثناء حمل العدة الكهربائية أو إن وصلت الجهاز بالشبكة الكهربائية بينما لامفتاح على وضع التشغيل، قد يؤدي إلى وقوع الحوادث.

◀ **انزع أداة الضبط أو مفتاح الربط قبل تشغيل العدة الكهربائية.** قد تؤدي الأداة أو المفتاح المتواجد في جزء دوار من الجهاز إلى الإصابة بجروح.

◀ **تجنب أوضاع الجسم غير الطبيعية.** قف بأمان وحافظ على توازنك دائما. سيسمح لك ذلك بالتمكّن في الجهاز بشكل أفضل في المواقف الغير متوقعة.

◀ **قم بارتداء ثياب مناسبة.** لا ترتد الثياب الفضفاضة أو الملّية. احرص على إبقاء الشعر والملابس بعيدا عن الأجزاء المتحركة. قد تتشابك الثياب الفضفاضة والملّية والشعر الطويل بالأجزاء المتحركة.

◀ **إن جاز تركيب تجهيزات شفت وتجميع الغبار، فتأكد من أنها موصولة وبأنه يتم استخدامها بشكل سليم.** قد يقلل استخدام تجهيزات لشفط الغبار من المخاطر الناتجة عن الغبار.

◀ **لا تستخدم العدة الكهربائية بلا مبالاة وتجاهل قواعد الأمان الخاصة بها نتيجة لتعودك على استخدام العدة الكهربائية وكثرة استخدامها.** فقد يتسبب الاستعمال دون حرص في حدوث إصابة بالغة تحدث في أجزاء من الثانية.

حسن معاملة واستخدام العدد الكهربائية

◀ **لا تفرط بتحميل الجهاز.** استخدم لتفنيذ أشغالك العدة الكهربائية المخصصة لذلك. إنك تعمل بشكل أفضل وأكثر أماناً بواسطة العدة الكهربائية الملائمة في مجال الأداء المذكور.

◀ **لا تستخدم العدة الكهربائية إن كان مفتاح تشغيلها تالف.** العدة الكهربائية التي لم يعد من

## عربي

### إرشادات الأمان

#### الإرشادات العامة للأمان بالعدد الكهربائية

##### ⚠ تحذير

اطلع على كافة تحذيرات الأمان والتعليمات والصور والمواصفات المرفقة بالعدة الكهربائية. عدم اتباع التعليمات الواردة أدناه قد يؤدي إلى حدوث صدمة كهربائية، إلى نشوب حريق و/أو الإصابة بجروح خطيرة.

احتفظ بجميع الملاحظات التحذيرية والتعليمات للمستقبل.

يقصد بمصطلح «العدة الكهربائية» المستخدم في الملاحظات التحذيرية، العدد الكهربائية الموصولة بالشبكة الكهربائية (بواسطة كابل الشبكة الكهربائية) وأيضا العدد الكهربائية المزودة بمركم (دون كابل الشبكة الكهربائية).

#### الأمان بمكان الشغل

◀ **حافظ على نظافة مكان شغلك وإضاءته بشكل جيد.** الفوضى في مكان الشغل ونطاقات العمل غير المضاءة قد تؤدي إلى وقوع الحوادث.

◀ **لا تشغل بالعدة الكهربائية في نطاق معرض لخطر الانفجار مثل الأماكن التي تتوفر فيه السوائل أو الغازات أو الأعبرة القابلة للاشتعال.** العدد الكهربائية تولد شررا قد يتطاير، فيشعل الأعبرة والأبخرة.

◀ **حافظ على بقاء الأطفال وغيرهم من الأشخاص بعيدا عندما تستعمل العدة الكهربائية.** تشتيت الانتباه قد يتسبب في فقدان السيطرة على الجهاز.

#### الأمان الكهربائي

◀ **يجب أن يتلائم قابس العدة الكهربائية مع المقبس.** لا يجوز تغيير القابس بأي حال من الأحوال. لا تستعمل القوايس المهائية مع العدد الكهربائية المؤرّضة (ذات طرف أرضي). تخفّف القوايس التي لم يتمّ تغييرها والمقابس الملائمة من خطر الصدمات الكهربائية.

◀ **تجنب ملامسة جسمك للأسطح المؤرّضة كالأنابيب والمبردات والمواقد أو التلّاجات.** يزداد خطر الصدمات الكهربائية عندما يكون جسمك مَوْض أو موصل بالأرضي.

◀ **أبعد العدة الكهربائية عن الأمطار أو الرطوبة.** يزداد خطر الصدمات الكهربائية إن تسرب الماء إلى داخل العدة الكهربائية.

◀ **لا تسيّ استعمال الكابل.** لا تستخدم الكابل في حمل العدة الكهربائية أو سحبها أو سحب القابس من المقبس. احرص على إبعاد الكابل عن الحرارة والزيت والحواف الحادة أو الأجزاء المتحركة. تزيد الكابلات التالفة أو المتشابكة من خطر الصدمات الكهربائية.

◀ **عند استخدام العدة الكهربائية خارج المنزل اقتصر على استخدام كابلات التمديد الصالحة للاستعمال الخارجي.** يقلل استعمال كابل تمديد

التي تدور بسرعة تزيد عن السرعة المسموحة، قد تنكسر وتتطاير.

◀ يجب أن تناسب لقمة الفرز والتوابع الأخرى حاضن العدة (ملقمة التثبيت) لعدتك الكهربائية بالضبط. إن عدد الشغل التي لا تتلائم مع حاضن عدد العدة الكهربائية بشكل دقيق تدور بشكل غير منظم وتهتز بشدة وقد تؤدي إلى فقدان التحكم بالعدة.

◀ وجه العدة الكهربائية نحو قطعة الشغل فقط عندما تكون في حالة التشغيل. قد يتشكل خطر الصدمات الارتدادية إن تكلبت عدة الشغل في قطعة الشغل.

◀ لا تقترب بيديك من مجال الفرز ومن لقمة الفرز. أمسك بالمقبض الإضافي بواسطة يدك الثانية. عندما تقبض على ماكينة الفرز بكلتا اليدين، فلن يمكن إصابتها من قبل لقمة الفرز. لا تقوم بالتفريز أبداً عبر القطع المعدنية أو المسامير واللواكب. قد تتلف لقمة الفرز، فتؤدي إلى اهتزازات زائدة.

◀ استخدم أجهزة تنقيب ملائمة للعثور على خطوط الإمداد غير الظاهرة، أو استعن بشركة الإمداد المحلية. ملاسمة الفطوط الكهربائية قد تؤدي إلى اندلاع النار وإلى الصدمات الكهربائية. حدوث أضرار بغط الغاز قد يؤدي إلى حدوث انفجارات. اختراق خط الماء يشكل الأضرار المادية أو قد يؤدي إلى الصدمات الكهربائية.

◀ لا تستخدم لقم الفرز الثالثة أو الثالثة. إن لقم الفرز الثالثة أو الثالثة تنتج احتكاك زائد، وقد تنقمت وتؤدي إلى اختلال التوازن.

◀ انتظر إلى أن تتوقف العدة الكهربائية عن الحركة قبل أن تضعها جانباً. قد تتكلم عدة الشغل فتؤدي إلى فقدان السيطرة على العدة الكهربائية.

◀ أمسك العدة الكهربائية جيداً بكلتا اليدين عند العمل، واحرص على أن تكون في وضعية ثابتة. يتم توجيه العدة الكهربائية بأمان بواسطة اليدين الئنتين.

◀ احرص على ألا تبتلع البطاريات القرصية. فابتلاع البطارية القرصية قد يتسبب في حدوث اكتواءات داخلية خطيرة، وقد يؤدي إلى الوفاة في خلال ساعتين.

تأكد من عدم وصول البطارية القرصية إلى أيدي الأطفال. إذا ساورك الشك في أنك ابتلعت البطارية القرصية أو دخلت في أي فتحة من فتحات جسمك فتوجه إلى الطبيب على الفور.



◀ احرص عند تغيير البطاريات على أن يتم ذلك بطريقة فنية سليمة. قد يتشكل خطر الانفجار.

◀ لا تحاول إعادة شحن البطارية القرصية، ولا تقم بعمل دائرة قصر للبطارية. قد تصعب البطارية القرصية غير محكمة ضد التسريب، وقد تنفجر أو تشتعل مما يعرض الأشخاص للإصابة.

الممكن التحكم بها عن طريق مفتاح التشغيل والإطفاء تعتبر خطيرة ويجب أن يتم إصلاحها.

◀ اسحب القابس من المقبس و/أو اخلع المركم، إذا كان قابلاً للخلع، قبل ضبط الجهاز وقبل استبدال الملحقات أو قبل تخزين الجهاز. تمنع هذه الإجراءات وقائية تشغيل العدة الكهربائية بشكل غير مقصود.

◀ احتفظ بالعدد الكهربائية التي لا يتم استخدامها بعيداً عن متناول الأطفال. لا تسمح باستخدام العدة الكهربائية لمن لا خبرة له بها أو لمن لم يقرأ تلك التعليمات. العدد الكهربائية خطيرة إن تم استخدامها من قبل أشخاص دون خبرة.

◀ اعتن بالعدة الكهربائية والملحقات بشكل جيد. تأكد أن أجزاء الجهاز المتحركة مركبة بشكل سليم وغير مستعصية عن الحركة، وتفحص ما إن كانت هناك أجزاء مكسورة أو في حالة تؤثر على سلامة أداء العدة الكهربائية. ينبغي إصلاح هذه الأجزاء التالفة قبل إعادة تشغيل الجهاز. الكثير من الموادث مصدرها العدد الكهربائية التي تتم صيانتها بشكل رديء.

◀ احرص على إبقاء عدد القطع نظيفة وحادة. إن عدد القطع ذات حواف القطع المادة التي تم صيانتها بعناية تتكلم بشكل أقل ويمكن توجيهها بشكل أيسر.

◀ استخدم العدد الكهربائية والتوابع وريش الشغل إلخ. وفقاً لهذه التعليمات. تراعى أثناء ذلك ظروف الشغل والعمل المراد تنفيذه. استخدام العدد الكهربائية لغير الأشغال المخصصة لأجلها قد يؤدي إلى حدوث الحلات الخطيرة.

◀ احرص على إبقاء المقابض وأسطح المسك جافة ونظيفة وخالية من الزيوت والشحوم. المقابض وأسطح المسك الزلقة لا تتبع التشغيل والتحكم الآمن في العدة في المواقف غير المتوقعة.

#### الخدمة

◀ احرص على إصلاح عدتك الكهربائية فقط بواسطة العمال المتخصصين وباستعمال قطع الغيار الأصلية فقط. يضمن ذلك المحافظة على أمان الجهاز.

#### إرشادات الأمان لماكينات التفريز العلوية

◀ أمسك العدة الكهربائية من أسطح المسك المعزولة فقط، حيث يمكن للقاطعة أن تلامس السلك الخاص بها. قطع سلك «مكهرب» قد يتسبب في مرور التيار في الأجزاء المعدنية من العدة وجعلها «مكهربة» مما قد يصيب المشغل بصدمة كهربائية.

◀ استخدم قامطات أو طريقة عملية أخرى لتأمين قطعة الشغل وتدعيمها على منصة ثابتة. مسك قطعة الشغل بيدك أو سندها على جسمك يجعلها غير ثابتة وقد يؤدي إلى فقدان السيطرة.

◀ يجب أن يوافق عدد لفات لقمة الفرز المسموح به عدد اللفات الأقصى المذكور على العدة الكهربائية على الأقل. إن لقم الفرز

- ◀ **احرص على خلع البطاريات القرصية التي فرغت شحنتها وتخلص منها وفقا للتشريعات.** البطاريات فارغة الشحنة قد تصبح غير محكمة ضد التسرب وبالتالي، فقد تتسبب في وقوع أضرار بالمنتج وفي حدوث إصابات.
- ◀ **احرص على ألا ترتفع درجة حرارة البطارية الخلوية بشكل زائد وألا تلتقها في النار.** قد تصبح البطارية القرصية غير محكمة ضد التسرب، وقد تنفجر أو تشتعل مما يعرض الأشخاص للإصابة.
- ◀ **احرص على عدم حدوث أضرار بالبطارية القرصية ولا تقم بتفكيكها.** قد تصبح البطارية القرصية غير محكمة ضد التسرب، وقد تنفجر أو تشتعل مما يعرض الأشخاص للإصابة.
- ◀ **لا تجعل البطارية القرصية التالفة تلامس الماء.** قد يتسبب الليثيوم المتسرب من البطارية عند ملامسته الماء في انبعاث الهيدروجين، وبالتالي فقد يحدث حريق أو انفجار أو إصابات للأشخاص.
- وصف المنتج والأداء**
- اقرأ جميع إرشادات الأمان والتعليمات.** ارتكاب الأخطاء عند تطبيق إرشادات الأمان والتعليمات، قد يؤدي إلى حدوث صدمات كهربائية أو إلى نشوب الحرائق و/أو الإصابة بجروح خطيرة.
- يرجى الرجوع إلى الصور الموجودة في الجزء الأول من دليل التشغيل.
- الاستعمال المخصص**
- لقد خصصت العدة الكهربائية لفرز المزور والمواف والأشكال الجانبية والثقوب الطولية بالخشب واللداين و مواد البناء الخفيفة بالتركيز الثابت وتصلح أيضا لفرز النسخ.
- يمكن أيضا معالجة المعادن غير الحديدية عند تقليل عدد اللفات واستخدام لقم فرز مناسبة.
- الأجزاء المصورة**
- يشير ترقيم الأجزاء المصورة إلى رسوم العدة الكهربائية الموجودة في صفحة الرسوم التخطيطية.
- (1) مقبض يدوي أيمن (سطح القبض معزول)  
 (2) زر تثبيت مفتاح التشغيل والإطفاء  
 (3) الحلقة الضوئية (GOF 1250 LCE)  
 (4) صامولة وصل مع طرف طوقي  
 (5) لقمة فرز<sup>A</sup>  
 (6) ذراع تثبيت محور الدوران  
 (7) لولب للقضبان الدليلية لمصد التوازي (2x)  
 (8) واقية نشارة  
 (9) مصد مدرج
- (10) لولب ضبط المصد المدرج  
 (11) اللوح الانزلاقي  
 (12) حاضن القضيبين الدليليين لمصد التوازي  
 (13) صفيحة القاعدة  
 (14) محدد العمق  
 (15) لولب لوسيلة تثبيت محدد العمق  
 (16) زر نقطة صفر محدد العمق (GOF 1250 LCE)  
 (17) زر تحويل وحدة القياس (مم/بوصة) (GOF 1250 LCE)  
 (18) مفتاح التشغيل والإطفاء للمبين الرقمي للعمق (GOF 1250 LCE)  
 (19) نطاق الضبط الدقيق لعمق التفريز  
 (20) مقبض يدوي أيسر (سطح القبض معزول)  
 (21) وحدة العرض (GOF 1250 LCE)  
 (22) غطاء مبيت البطارية (GOF 1250 LCE)  
 (23) ذراع تمرير الإقفال  
 (24) مقياس ضبط عمق الفرز الدقيق  
 (25) زر دوار لضبط عمق الفرز الدقيق  
 (26) مقياس ضبط عمق الفرز (GOF 1250 LCE)  
 (27) المزلاج مع علامة دليلية (GOF 1250 LCE)  
 (28) طارة ضبط عدد اللفات مسبقا  
 (29) مفتاح التشغيل والإطفاء  
 (30) وصلة خرطوم الشفط  
 (31) مفتاح هلاي مقاس 19 مم  
 (32) خرطوم الشفط (بقطر 35 مم)<sup>A</sup>  
 (33) مصد التوازي  
 (34) قضيب دليلي لمصد التوازي (2x)  
 (35) لولب منجنع للضبط الدقيق لمصد التوازي (2x)  
 (36) لولب منجنع للضبط التقريبي لمصد التوازي (2x)  
 (37) مفتاح دوار للضبط الدقيق لمصد التوازي  
 (38) سكة مصادمة قابلة للضبط لمصد التوازي  
 (39) مهائئ شفط مصد التوازي<sup>A</sup>  
 (40) وصلة جلبية النسخ المهائية SDS  
 (41) لولب تثبيت وصلة جلبية النسخ المهائية (2x)  
 (42) ذراع تمرير الإقفال لوصلة جلبية النسخ المهائية  
 (43) جلبية نسخ  
 (44) لولب أسطوانة الرأس لتثبيت اللوح الانزلاقي (5x)  
 (45) مسمار التمرکز  
 (46) مانع تسرب
- <sup>A</sup> لا يتضمن إطار التوريد الاعتيادي التوازي المصورة أو المشروحة. تجد التوازي الكاملة في برنامجنا للتوازي.



ماكينة تفريز علوية		
GOF 1250 LCE	GOF 1250 CE	رقم الصنف
3 601 F26 1..	3 601 F26 0..	قدرة الدخل الاسمية
1250	1250	واط



GOF 1250 LCE	GOF 1250 CE	ماكينة تفريز علوية
10000-24000	10000-24000	عدد اللفات الاحملي
●	●	ضبط عدد اللفات مسبقا
●	●	المثبت الإلكتروني
●	●	البدء بإدارة هادئة
●	●	وصلة لشفط الغبار
●	-	المبين الرقمي للعمق
●	-	حلقة ضوئية
8-6	8-6	أطرف طوقية متوافقة
¼	¼	مم بووضة
60	60	مم
3,7	3,6	كجم
II/□	II/□	الوزن حسب EPTA-Procedure 01:2014
		فئة الحماية

تسري البيانات على جهد اسمي [U] يبلغ 230 فولت. قد تختلف تلك البيانات حسب اختلاف الجهد والطرزات الخاصة بكل دولة.

## شفط الغبار/النشارة

إن غبار بعض المواد كالطلاء الذي يتموي على الرصاص، وبعض أنواع الخشب والفلات والمعادن، قد تكون مضرّة بالصحة. إن ملامسة أو استنشاق غبار قد يؤدي إلى أعراض حساسية و/أو إلى أمراض الجهاز التنفسي لدى المستخدم أو لدى الأشخاص المتواجدين على مقربة من المكان. تعتبر بعض الأعبرة المعينة، كأعبرة البلوط والزان، مسببة للسرطان، ولا سيما عند الارتباط بالمواد الإضافية لمعالجة الخشب (ملح حامض الكروميك، المواد الحافظة للخشب). يجوز أن يتم معالجة المواد التي تحتوي على الأسبستوس من قبل العمال المتخصصين فقط دون غيرهم.

- استخدم شافطة غبار ملائمة للمادة قدر الإمكان.
- حافظ على تهوية مكان الشغل بشكل جيد.
- ينصح بارتداء قناع وقاية للتنفس بفئة المرشح P2. تراعى الأحكام السارية في بلدكم بالنسبة للمواد المرغوب معالجتها.

◀ **تجنب تراكم الغبار بمكان العمل.** يجوز أن تشتعل الأعبرة بسهولة.

## توصيل تجهيز شفط الغبار (انظر الصورة B)

أدخل خرطوم شفط (بقطر 35 مم) (32) (التوايح) في فوهة الشفط المركبة. قم بتوصيل خرطوم الشفط (32) بشفاط الغبار (التوايح). يمكن توصيل العدة الكهربائية مباشرة بمقبس شافطة Bosch الخوائية متعددة الأغراض المزودة بتجهيز التشغيل عن بعد. ويتم تشغيلها بشكل آلي عند تشغيل العدة الكهربائية. يجب أن تصل شافطة الغبار الخوائية للاستعمال مع مادة الشغل المرغوب معالجتها. استخدم شافطة غبار خوائية خاصة عند شفط الأعبرة المضرة بالصحة أو المسببة للسرطان أو شديدة الجفاف.

## التشغيل

◀ **يراعى جهد الشبكة الكهربائية! يجب أن يتطابق جهد منبع التيار مع البيانات المذكورة على**

## التركيب

◀ **اسحب القابس من مقبس الشبكة الكهربائية قبل إجراء أي عمل على العدة الكهربائية.**

## تركيب لقمة الفرز (انظر الصورة A)

◀ **ينصح بارتداء قفازات واقية عند تركيب واستبدال لقم الفرز.**

تتوفر لقم الفرز بطرازات ونوعيات مختلفة حسب غرض الاستخدام المطلوب.

## تعد لقم الفرز المصنوعة من الفولاذ عالي

الكفاءة وسريع القطع (HSS) مناسبة للعمل على المواد اللينة مثل الخشب اللين والبلاستيك.

## لقم الفرز ذات حواف القطع من المعدن الصلب (HM)

تلائم بشكل خاص الغامات الصلبة والحاكة مثل الخشب الصلب والألومنيوم.

يمكنك الحصول على عدد الفرز الأصلية من برنامج بوش للملحقات أو من التاجر المتخصص.

ركب لقم الفرز السليمة والنظيفة فقط.

- قم بتحريك ذراع تثبيت محور الدوران (6) عكس اتجاه حركة عقارب الساعة حتى النهاية (10). أدر عند اللزوم محور دوران المحرك يدويا، حتى يثبت بصوت مسموع.

- قم بفك صامولة الوصل (4) باستخدام المفتاح الهلالي (31) (مقاس المفتاح 19 مم) من خلال إدارته في اتجاه حركة عقارب الساعة (2).

- أدخل لقمة الفرز في الطرف الطوقي. ويجب أن تكون ساق لقمة الفرز مدخلة حتى العلامة الموجودة في الطرف الطوقي على الأقل.

- أحكم ربط صامولة الزنق (4) باستخدام المفتاح الهلالي (31) (مقاس المفتاح 19 مم) من خلال إدارتها عكس اتجاه حركة عقارب الساعة. أغلق ذراع تثبيت محور الدوران (6) بشكل تام.

◀ **لا تقم بتركيب لقم فرز بقطر يزيد عن 50 مم دون أن تكون جلبة النسخ مركبة.** حيث إن لقم الفرز هذه لا تدخل في صفيحة القاعدة.

◀ **لا تقم أبدا بإحكام ربط الطرف الطوقي مع صامولة الزنق طالما أن لقمة الفرز غير مركبة.** وإلا فقد يتعرض الطرف الطوقي للضرر.

## لوحة صنع العدة الكهربائية. يمكن أن يتم تشغيل العدد الكهربائية المميزة بعلامة 230 فلت في مقبس 220 فلت أيضا.

### بدء التشغيل

**GOF 1250 LCE:** بعد التوصيل بجهد الشبكة الكهربائية تضيء بصفة مستمرة الحلقة الضوئية (3) لإضاءة سطح قطعة الشغل.

قم بتركيب البطاريات (انظر „تغيير البطارية (GOF 1250 LCE) (انظر الصورة M)“، الصفحة 236). في بعض الموديلات تكون البطارية مركبة بالفعل. قم بإزالة برشام البطارية لتفعيلها. باستخدام الزر (17) اضبط وحدة القياس المطلوبة.

### ضبط عدد الدوران مسبقا

يمكنك بواسطة عجلة ضبط عدد الدوران مسبقا (28) ضبط عدد اللفات المطلوب مسبقا حتى أثناء التشغيل.

2-1 عدد لفات منخفض

4-3 عدد لفات متوسط

6-5 عدد لفات مرتفع

إن القيم المذكورة في الجدول هي عبارة عن قيم دليلية. يرتبط عدد اللفات الضروري بقطعة الشغل وظروف العمل ويمكن تقديره من خلال التجربة العملية.

مادة الشغل	قطر لقمة الفرز [مم]	وضع طارة الضبط
الخشب الصلب (الزان)	10-4	6-5
	20-12	4-3
	40-22	2-1
الخشب اللين (الصنوبر)	10-4	6-5
	20-12	6-3
	40-22	3-1
ألواح الخشب المضغوط	10-4	6-3
	20-12	4-2
	40-22	3-1
البلاستيك	15-4	3-2
	40-16	2-1
ألومنيوم	15-4	2-1
	40-16	1

بعد العمل لفترة طويلة بعدد لفات منخفض ينبغي إدارة العدة الكهربائية لمدة 3 دقائق بأقصى عدد لفات من أجل تبريدها.

### التشغيل والإطفاء

قبل التشغيل قم بضبط عمق الفرز (انظر „ضبط عمق الفرز“، الصفحة 234).

لغرض تشغيل العدة الكهربائية اضغط على مفتاح التشغيل والإطفاء (29) واحتفظ به مضغوطا.

لغرض تثبيت مفتاح التشغيل والإطفاء المضغوط (29) اضغط على زر التثبيت (2).

لغرض إطفاء العدة الكهربائية، اترك مفتاح التشغيل والإطفاء (29) أو إذا كان مثبتا عن طريق زر التثبيت (2)، اضغط على مفتاح التشغيل والإطفاء (29) لوهلة قصيرة ثم اتركه.

### المثبت الإلكتروني

يحافظ المثبت الإلكتروني على شبه ثبات عدد الدوران عند التشغيل دون حمل والتشغيل مع حمل، مما يضمن قدرة عمل منتظمة.

### البدء بإدارة هادئة

إن البدء بإدارة هادئة إلكترونيا يعد عزم الدوران عند التشغيل ويزيد من مدة صلاحية المحرك.

### خاصية الحماية من التحميل الزائد

تمنع خاصية الحماية من التحميل الزائد سبب التيار بدرجة عالية غير مسموع بها في حالة التحميل الزائد للغاية على الجهاز. ويمكن أن يؤدي ذلك إلى تقليل عدد لفات المحرك والقدرة المعطاة، وقد يصل الأمر في الحالات المرحبة إلى إيقاف المحرك. بعد تخفيف الحمل عن العدة الكهربائية يعود المحرك على الفور إلى الدوران بعدد لفات العمل أو يبدأ الدوران مرة أخرى.

### واقية إعادة التشغيل

تمنع واقية إعادة التشغيل إعادة تشغيل العدة الكهربائية دون تحكم بها عند عودة الإمداد بالتيار الكهربائي.

لغرض إعادة تشغيل العدة الكهربائية ينبغي ضبط مفتاح التشغيل والإطفاء (29) على وضع الإطفاء، ثم إعادة تشغيل العدة الكهربائية.

### ذراع تحرير الإقفال (انظر الصورة C)

يتم إرجاع ذراع تحرير الإقفال (23) أو توماتيكيا عند تركه. ولتوفير قوة تثبيت أفضل يجب سحب ذراع تحرير الإقفال (23) للخلف حتى النهاية. يمكن إعادة ضبط قوة التثبيت عند الحاجة. لهذا الغرض أدخل مفتاح سداسي الرأس (4 مم) في الفتحة الموجودة بالمقبض. لزيادة قوة التثبيت أدر المفتاح سداسي الرأس في اتجاه حركة عقارب الساعة، ولتقليلها أدر المفتاح عكس اتجاه حركة عقارب الساعة.

### ضبط عمق الفرز

يمكن ضبط عمق الفرز فقط عند إيقاف العدة الكهربائية.

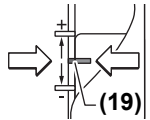
لضبط عمق الفرز التقريبي (انظر الصورة D و E) اتبع الإجراءات التالية:

- ضع العدة الكهربائية مع لقمة الفرز التي تم تركيبها على قطعة الشغل المرغوب معالجتها.
- اضبط مسافة الفرز الدقيق بواسطة المفتاح الدوار (25) على المنتصف. أدر لهذا الغرض المفتاح الدوار (25) إلى أن تتطابق العلامات (19) مع تلك الموجودة في الصورة. ثم قم بإدارة المقياس (24) على 0.

- اضبط المصد المدرج (9) على أدنى درجة، يثبت المصد التدريجي بشكل محسوس.

- قم بفك اللولب (15) بمحدد العمق (14) بحيث يصعب محدد العمق (14) حر الحركة.

- اضغط ذراع تحرير الإقفال (23) إلى الخلف، وحرك ماكينة التفريز العلوية ببطء إلى أسفل، حتى تلامس



حالة الفرز في اتجاه الدوران (دوران في نفس الاتجاه) يمكن أن تنزلق العدة الكهربائية من يدك.

قم بضبط عمق الفرز المرغوب (انظر „ضبط عمق الفرز“، الصفحة 234).

ضع العدة الكهربائية مع لقمة الفرز المركبة على قطعة الشغل المرغوب معالجتها وشغل العدة الكهربائية.

اضغط ذراع تحرير الإقفال (23) إلى الخلف، وحرك ماكينة التفريز العلوية حتى النهاية في اتجاه صفيحة القاعدة (13). اترك ذراع تحرير الإقفال (23) مرة أخرى لتثبيت عمق الغطس.

نفذ عملية الفرز بدفع منتظم نمو الأمام.

أعد توجيه ماكينة التفريز العلوية نحو المركز الأكثر ارتفاعاً بعد إنهاء عملية الفرز.

اطفئ العدة الكهربائية.

#### التفريز مع مصد مساعد (انظر الصورة G)

يمكن تثبيت لوح أو عارضة خشبية بقطعة الشغل بمثابة مصد مساعد عند معالجة قطع الشغل الكبيرة، عند فرز الخزوز مثلاً، وتسيير ماكينة التفريز العلوية على مسار هذا المصد المساعد. حرك ماكينة التفريز العلوية على الجانب المسطح للوح الانزلاقي بالمصد المساعد.

#### تفريز الحواف والأشكال

عند فرز الحواف أو الأشكال دون مصد التوازي يجب أن تكون لقمة الفرز مجهزة بمحمل كريات أو بمحمل كريات.

وجه العدة الكهربائية بعد تشغيلها نحو قطعة الشغل من الجانب إلى أن يتلامس الوتد الدليلي أو محمل الكريات الخاص بلقمة الفرز مع حافة قطعة الشغل المرغوب معالجتها.

وجه العدة الكهربائية على امتداد مسار حافة قطعة الشغل. انتبه أثناء ذلك على تركيزها بشكل يوافق الزاوية المطلوبة. قد يؤدي الضغط الزائد إلى إتلاف حافة قطعة الشغل.

#### الفرز مع مصد التوازي (انظر الصورة H)

أدخل مصد التوازي (33) مع القضبان الدليلية (34) في صفيحة القاعدة (13) وأحكم ربطه باستخدام اللوالب (7) تبعاً للمقاس المطلوب.

وباستخدام اللوالب المجنحة (36) و (35) يمكنك ضبط مصد التوازي بشكل إضافي تبعاً للطول.

يسمح المفتاح الدوار (37) بضبط الطول بدقة بعد حل اللولبين المجنحين (35). تماثل كل دورة مسافة ضبط تبلغ 2,0 مم، تماثل شرطية التدرج في المفتاح الدوار (37) تغييراً في مسافة الضبط بمقدار 0,1 مم. يمكن باستخدام سكة المصادمة (38) تغيير سطح الارتكاز الفعال لمصد التوازي.

وجه العدة الكهربائية بعد تشغيلها بدفع أمامي منتظم وبضغط جانبي على مصد التوازي على امتداد مسار حافة قطعة الشغل.

عند التفريز باستخدام مصد التوازي (33) ينبغي شطف الغبار/النشارة عن طريق مهائى شطف خاص (39). يمكن أن يظل مهائى الشطف مركباً.

لقمة الفرز (5) سطح قطعة الشغل. اترك ذراع تحرير الإقفال (23) مرة أخرى لتثبيت هذا الوضع.

– اضغط محدد العمق (14) إلى أسفل، حتى يستقر على المصد التدريجي (9).

**LCE 1250 GOF:** قم بتشغيل المبين الرقمي للعمق عن طريق مفتاح التشغيل والإطفاء (18). اضغط على الزر (16) لضبط نقطة صفر محدد العمق (14).

**CE 1250 GOF:** اضبط المزلاج بواسطة علامة المؤشر (27) على الوضع 0 بمقياس عمق التفريز (26).

– اضبط محدد العمق (14) على عمق التفريز المرغوب، وأحكم ربط اللولب (15) بمحدد العمق (14).

**CE 1250 GOF:** انتبه إلى أنه لن يصعب بمقدورك تعديل ضبط المزلاج بواسطة علامة المؤشر (27).

– اضغط ذراع تحرير الإقفال (23) وقم بتحريك ماكينة التفريز العلوية إلى أعلى وضع.

مع أعماق التفريز الأعلى يجب القيام بعمليات معالجة بعدد أكبر مع سحب أقل للنشارة في كل عملية. يمكن باستخدام المصد التدريجي (9) تقسيم عملية التفريز إلى عدة درجات. للقيام بهذا قم بضبط عمق التفريز المرغوب مع أدنى درجة للمصد التدريجي، ثم اختر لعمليات المعالجة الأولى درجات أعلى. يمكن تغيير المسافة بين الدرجات من خلال إدارة لولب الضبط (10).

بعد عملية فرز تجريبية يمكنك من خلال إدارة المفتاح الدوار (25) ضبط عمق التفريز على المقاس المرغوب بدقة، أدره في اتجاه حركة عقارب الساعة لزيادة عمق التفريز، وأدره في عكس اتجاه حركة عقارب الساعة لتقليل عمق التفريز. يساعد المقياس (24) على توجيهك أثناء العملية. تماثل كل دورة مسافة ضبط تبلغ 2,0 مم، إحدى شروط التدرج بالحافة العلوية للمقياس (24) تماثل تغييراً في مسافة الضبط بمقدار 0,1 مم. وتبلغ مسافة الضبط القصوى 8± مم.

**مثال:** عمق التفريز المرغوب ينبغي أن يكون 10,0 مم، وأدت عملية الفرز التجريبية إلى عمق تفريز مقداره 9,6 مم.

– أدر المقياس (24) إلى 0.  
– أدر المفتاح الدوار (25) بمقدار 0,4 مم/4 شروط التدرج (الفرق بين القيمة المقررة والقيمة الفعلية) في اتجاه حركة عقارب الساعة.

– افحص عمق الفرز المحدد من خلال عملية فرز تجريبية أخرى.

**CE 1250 GOF:** بعد ضبط عمق التفريز لا تقم بتغيير وضع المزلاج (27) على محدد العمق (14)، لكي يمكنك دائماً قراءة عمق التفريز الآتي على المقياس (26).

**LCE 1250 GOF:** يتم إظهار عمق التفريز الآتي في وحدة العرض (21).

#### إرشادات العمل

◀ قم بحماية لقم الفرز من الدفع والصدمات.

اتجاه الفرز وعملية الفرز (انظر الصورة F)

◀ يجب أن تتم عملية الفرز دائماً عكس اتجاه دوران لقمة الفرز (5) (دوران عكسي). في

أحكم ربط لولب التثبيت (44) مجدداً.  
اخلع مسمار التمرکز (45) من حاضن العدة.  
اضغط على ذراع تحرير الإقفال (23) وقم بتحرك  
ماكينة التفريز العلوية إلى أعلى وضع.

#### تغيير البطارية (GOF 1250 LCE) (انظر الصورة M)

حرك غطاء مبيت البطارية (22) إلى أعلى وأخرج  
البطارية. أدخل بطارية جديدة (من النوع CR2032).  
ويجب أن يكون القطب الموجب للبطارية موجهاً إلى  
الإمام نحو غطاء مبيت البطارية (22). قم بتركيب مانع  
التسريب (46) وأغلق غطاء مبيت البطارية (22).

## الصيانة والخدمة

### الصيانة والتنظيف

◀ اسحب القابض من مقبس الشبكة الكهربائية  
قبل إجراء أي عمل على العدة الكهربائية.

◀ للعمل بشكل جيد وأمن حافظ دائماً على  
نظافة العدة الكهربائية وفتحات التهوية.

◀ احرص دائماً على استخدام وحدة شفط في  
ظروف العمل القاسية قدر الإمكان. قم  
بتنظيف فتحات التهوية عدة مرات عن طريق  
فرشاة، وقم بتوصيل مفتاح لوقاية من التيار  
المتخلف (PRCD) بشكل مسبق. قد يتسرب  
الغبار الموصل للكهرباء داخل العدة الكهربائية عند  
معالجة المعادن. قد يضر ذلك بعزل العدة  
الكهربائية.

إذا تطلب الأمر استبدال خط الإمداد، فينبغي أن يتم  
ذلك من قبل شركة Bosch أو من قبل مركز خدمة  
الزبائن المعتمد لشركة Bosch للعدد الكهربائية،  
لتجنب التعرض للمخاطر.

### خدمة العملاء واستشارات الاستخدام

يجيب مركز خدمة العملاء على الأسئلة المتعلقة بإصلاح  
المنتج وصيانته، بالإضافة لقطع الغيار. تجد الرسوم  
التفصيلية والمعلومات الخاصة بقطع الغيار في  
الموقع: [www.bosch-pt.com](http://www.bosch-pt.com)  
يسر فريق Bosch لاستشارات الاستخدام مساعدتك  
إذا كان لديك أي استفسارات بخصوص منتجاتنا  
وملحقاتها.

يلزم ذكر رقم الصنف ذو الخانات العشر وفقاً للوحة  
صنع المنتج عند إرسال أية استفسارات أو طلبيات  
قطع غيار.

### الجزائر

سيستال  
منطقة الحدادين الصناعية  
06000 بجاية  
هاتف: +213 (0) 982 400 991/2  
فاكس: +213 (0) 3 420 1569  
بريد إلكتروني: [sav@siestal-dz.com](mailto:sav@siestal-dz.com)

### البحرين

شركة الجفلي وإخوانه للمعدات الفنية.  
مملكة البحرين، العكر - بلوك 0624 - شارع 2403 -  
مبنى 0055D  
الهاتف: +97317704537

**التفريز باستخدام مهائئ حلقي (التوابع)**  
لتنفيذ أعمال التفريز الدائرية يمكنك استخدام  
المهائئ الحلقي.

**التفريز باستخدام المجرى الدليلي (التوابع)**  
بالاستعانة بسكة التوجيه وبمهائئ سكة التوجيه  
يمكنك تنفيذ الأعمال ذات المسارات المستقيمة.

**التفريز مع جلبية النسخ (انظر الصور L-I)**  
بمساعدة جلبية النسخ (43) يمكن نقل حواف النماذج  
أو القوالب لقطعة الشغل.

اختر جلبية النسخ المناسبة حسب سمك القالب أو  
النموذج. نظراً للارتفاع الكبير لجلبية النسخ يجب ألا يقل  
سمك القالب عن 8 مم.

لاستخدام جلبية النسخ (43) يجب قبل ذلك تركيب  
وصلة جلبية النسخ المهائية SDS (40) في اللوح  
الانزلاقي (11).

ضع وصلة جلبية النسخ المهائية (40) على اللوح  
الانزلاقي (11) من أعلى، واربطها باستخدام برغيي  
التثبيت (41). احرص على أن يكون ذراع تحرير  
الإقفال الخاص بوصلة جلبية النسخ المهائية (42) حر  
الحركة.

حرك ذراع تحرير الإقفال (42) في اتجاه السهم، وقم  
بتركيب جلبية النسخ (43) في وصلة جلبية النسخ  
المهائية SDS (40) من أسفل. يجب أن تثبت نتوءات  
التكويد أثناء ذلك في تجاويف جلبية النسخ (43)  
بشكل محسوس.

اقص المسافة بين منتصف لقمة الفرز وحافة جلبية  
النسخ (انظر "مركزه صفيحة القاعدة  
(انظر الصورة N)", الصفحة 236).

◀ اختر لقمة فرز قطرها أصغر من القطر الداخلي  
لجلبية النسخ.

### عملية الفرز

وجه العدة الكهربائية بعد تشغيلها مع جلبية  
النسخ (43) نحو القالب.

اضغط على ذراع تحرير الإقفال (23) إلى الخلف،  
وحرك ماكينة التفريز العلوية ببطء إلى أسفل، إلى أن  
يتم الوصول إلى عمق التفريز المضبوط. اترك ذراع  
تحرير الإقفال (23) مرة أخرى لتثبيت عمق الغطس.

وجه العدة الكهربائية مع جلبية النسخ البارزة (43)  
بضغط جانبي خفيف على امتداد مسار القالب.

### مركزه صفيحة القاعدة (انظر الصورة N)

لكي تكون المسافة بين منتصف لقمة الفرز وحافة  
جلبية النسخ متساوية في كل الأماكن، قد يتوجب عند  
الضرورة ضبط مركزه جلبية النسخ (43) واللوح  
الانزلاقي (11) بالنسبة بالنسبة لبعضهم البعض.

اضغط ذراع تحرير الإقفال (23) إلى الخلف، وحرك  
ماكينة التفريز العلوية حتى النهاية في اتجاه صفيحة  
القاعدة (13). اترك ذراع تحرير الإقفال (23) مرة  
أخرى لتثبيت عمق الغطس.

قم بمل برغي التثبيت (44) بمقدار لفتين، بحيث يصعب  
اللوح الانزلاقي (11) حر الحركة.

قم بتركيب مسمار التمرکز (45) في حاضن العدة كما  
هو موضح بالصورة. أحكم ربط صامولة الوصل يدويا  
بحيث يصعب مسمار التمرکز حر الحركة.

قم بمحاذاة مسمار التمرکز (45) وجلبية النسخ (43)  
معا من خلال التحريك البسيط للوح الانزلاقي (11).

فاكس: +974 4453 8585  
بريد إلكتروني: csd@icsdoha.com

**المملكة العربية السعودية**  
شركة الجفلي للمعدات الفنية (جيتكو)  
صندوق بريد: 1049 - جدة 21431 - المملكة العربية  
السعودية  
جدة: 0770 12 692 (0) 00966 - داخلي 433  
الرياض: 3976 11 409 (0) 00966 -  
داخلي: 39/34/30  
الدمام: 9565 13 833 (0) 00966  
البريد الإلكتروني: M.Zreik@eajb.com.sa

#### سوريا

مؤسسة دلال للمعدات الكهربائية  
دمشق. شارع البرامكة - شارع بن عامر  
هاتف: +963112241006 أو 009631122414009  
الجوال: 00963991141005  
البريد الإلكتروني: rita.dallal@hotmail.com

#### تونس

روبرت بوش تونس ش.ذ.م.م  
7 زنتقة ابن بطوطة Z.I. سان جوبان  
مقرين رياض  
2014 ابن عروس  
هاتف: +216 71 427 496/879  
فاكس: +216 71 428 621  
بريد إلكتروني: sav.outillage@tn.bosch.com

#### الإمارات العربية المتحدة

المركزية للسيارات والمعدات،  
صندوق بريد 26255، دبي  
دبي: 3090920/3090930 (0) 00971  
أبو ظبي: 4017745 (0) 00971  
الشارقة: 5932777 (0) 00971  
العين: 7157419 (0) 00971  
البريد الإلكتروني:  
Mallappa.Madari@centralmotors.ae

#### اليمن

مؤسسة أبو الرجال التجارية  
صنعاء، شارع الزبير، أمام مبنى البرلمان الجديد  
هاتف: +967-1-202010  
فاكس: +967-1-471917  
بريد إلكتروني: tech-tools@abualrejal.com  
yahya@abualrejal.com

#### التخلص من العدة الكهربائية

ينبغي التخلص من الأجهزة الكهربائية والمراكم/  
البطاريات والملحقات التكميلية ومواد التغليف  
بطريقة محافظة على البيئة عن طريق تسليمها لمراكز  
النفايات القابلة لإعادة التصنيع.

لا تلق الأجهزة الكهربائية والمراكم/  
البطاريات ضمن النفايات المنزلية.



فاكس: +973177045257  
البريد الإلكتروني: h.berjas@eajb.com.sa

#### مصر

RBEG-LLC  
22 كمال الدين حسين  
شيراتون هليوبوليس  
11799 القاهرة  
البريد الإلكتروني:  
boschegypt.powertools@eg.bosch.com

#### العراق

Sahba Technology Group  
شارع مطار المثنى  
بغداد  
هاتف بغداد: 930366 7 901 (0) 964+  
هاتف دبي: 1898 4 422 (0) 971+  
البريد الإلكتروني: duraid@sahbatechnology.com

#### الأردن

شركة الجذور العربية Roots Arabia - الأردن  
شارع الحرية، المقابلين  
عمان 11623، الأردن  
صندوق بريد: 110068  
هاتف: 4398990 6 962+  
البريد الإلكتروني: bosch@rootsjordan.com

#### الكويت

منطقة الشويخ الصناعية، مبنى 1، قطعة 16، شارع  
رقم 3  
صندوق بريد صندوق 164 - 13002 الصفاة  
هاتف: 24810844  
فاكس: 24810879  
بريد إلكتروني: josephkr@aaalmutawa.com

#### لبنان

طميني هنا وشركاه ش.ذ.م.م.  
صندوق بريد صندوق 90-449  
جديده  
الدورة-بيروت  
هاتف: +9611255211  
بريد إلكتروني: service-pt@tehini-hana.com

#### المغرب

Robert Bosch Morocco SARL  
53، شارع الملازم محمد محرو  
20300 الدار البيضاء  
الهاتف: 212 5 29 31 43 27  
البريد الإلكتروني: sav.outillage@ma.bosch.com

#### عمان

ملتن للتجارة والمقاولات ش.م.م.  
صندوق بريد 131، روى، مسقط  
الكود البريدي: 112، سلطنة عمان  
هاتف: +968 2479 4035/4089/4901  
جوال: +968-91315465  
فاكس: +968 2479 4058  
البريد الإلكتروني: sudhirkumar@malatan.net

#### قطر

الدولية لملول البناء ش.م.م.  
صندوق بريد صندوق 51،  
هاتف الدوحة: +974 40065458

### فقط لدول الاتحاد الأوروبي:

حسب التوجيه الأوروبي 2012/19/EU، يجب أن يتم جمع الأجهزة الكهربائية غير الصالحة للاستعمال، وحسب التوجيه الأوروبي 2006/66/EC يجب أن يتم جمع المراكم/البطاريات التالفة أو المستهلكة كل على حدة ليتم التخلص منها بطريقة محافظة على البيئة عن طريق إعادة استغلالها.

مناسب برای محیط باز، خطر برق گرفتگی را کم می کنند.

◀ در صورت لزوم کار با ابزار برقی در محیط و اماکن مرطوب، باید از یک کلید حفاظتی جریان خطا و نشستی زمین (کلید قطع کننده اتصال با زمین) استفاده کنید. استفاده از کلید حفاظتی جریان خطا و نشستی زمین خطر برق گرفتگی را کاهش می دهد.

#### رعایت ایمنی اشخاص

◀ حواس خود را خوب جمع کنید، به کار خود دقت کنید و با فکر و هوشیاری کامل با ابزار برقی کار کنید. در صورت خستگی و یا در صورتی که مواد مخدر، الکل و دارو استفاده کرده‌اید، با ابزار برقی کار نکنید. یک لحظه بی توجهی هنگام کار با ابزار برقی، میتواند جراثم های شدیدی به همراه داشته باشد.

◀ از تجهیزات ایمنی شخصی استفاده کنید. همواره از عینک ایمنی استفاده نمایید. استفاده از تجهیزات ایمنی مانند ماسک ضد گرد و غبار، کفشهای ایمنی ضد لغزش، کلاه ایمنی و گوشی محافظ متناسب با نوع کار با ابزار برقی، خطر مجروح شدن را کاهش میدهد.

◀ مواظب باشید که ابزار برقی بطور ناخواسته بکار نیفتد. قبل از وارد کردن دوشاخه دستگاه در پریز برق، اتصال آن به باتری، برداشتن آن و یا حمل دستگاه، باید دقت کنید که ابزار برقی خاموش باشد. در صورتی که هنگام حمل دستگاه انگشت شما روی دکمه قطع و وصل باشد و یا دستگاه را در حالت روشن به برق بزنید، ممکن است سوانع کاری پیش آید.

◀ قبل از روشن کردن ابزار برقی، همه ابزارهای تنظیم کننده و آپارها را از روی دستگاه بردارید. ابزار و آپارهایی که روی بخش های چرخنده دستگاه قرار دارند، میتوانند باعث ایجاد جراثم شوند.

◀ وضعیت بدن شما باید در حالت عادی قرار داشته باشد. برای کار جای مطمئنی برای خود انتخاب کرده و تعادل خود را همواره حفظ کنید. به این ترتیب میتوانید ابزار برقی را در وضعیتهای غیر منتظره بهتر تحت کنترل داشته باشید.

◀ لباس مناسب بپوشید. از پوشیدن لباسهای گشاد و حمل زینت آلات خودداری کنید. موها و لباس خود را از بخشهای در حال چرخش دستگاه دور نگه دارید. لباسهای گشاد، موی بلند و زینت آلات ممکن است در قسمتهای در حال چرخش دستگاه گیر کنند.

◀ در صورتی که تجهیزاتی برای اتصال وسائل مکش گرد و غبار و یا وسیله جمع کننده گرد و غبار ارائه شده است، باید مطمئن شوید که این وسائل درست نصب و استفاده می شوند. استفاده از وسائل مکش گرد و غبار مصونیت شما را در برابر گرد و غبار زیاده تر میکند.

◀ آشنایی با ابزار به دلیل کار کردن زیاد با آن نباید باعث سهل انگاری شما و نادیده گرفتن اصول ایمنی شود. بی دقتی ممکن است باعث بروز جراحاتی در عرض کسری از ثانیه شود.

## فارسی

### دستورات ایمنی

#### نکات ایمنی عمومی برای ابزارهای برقی

⚠ هشدار کلیه هشدارها، دستورالعملها، تصاویر و

مشخصات ارائه شده به همراه ابزار برقی را مطالعه کنید. اشتباهات ناشی از عدم رعایت این دستورات ایمنی ممکن است باعث برق گرفتگی، سوختگی و یا سایر جراثم های شدید شود.

کلیه هشدارهای ایمنی و راهنماییها را برای آینده خوب نگهداری کنید.

عبارت «ابزار برقی» در هشدارها به ابزارهایی که به پریز برق متصل میشوند (با سیم برق) و یا ابزارهای برقی باتری دار (بدون سیم برق) اشاره دارد.

#### ایمنی محل کار

◀ محیط کار را تمیز و روشن نگه دارید. محیطهای در هم ریخته یا تاریک احتمال بروز حادثه را افزایش میدهند.

◀ ابزار برقی را در محیطهایی که خطر انفجار وجود دارد و حاوی مایعات، گازها و بخارهای متحرکه هستند، به کار نگیرید. ابزارهای برقی چرخههایی ایجاد میکنند که میتوانند باعث آتش گرفتن گرد و غبارهای موجود در هوا شوند.

◀ هنگام کار با ابزار برقی، کودکان و سایر افراد را از دستگاه دور نگه دارید. در صورتیکه حواس شما پرت شود، ممکن است کنترل دستگاه از دست شما خارج شود.

#### ایمنی الکتریکی

◀ دوشاخه ابزار برقی باید با پریز برق تناسب داشته باشد. هیچگونه تغییری در دوشاخه ایجاد نکنید. مبدل دوشاخه نباید همراه با ابزار برقی دارای اتصال زمین استفاده شود. دوشاخههای اصل و تغییر داده نشده و پریزهای مناسب، خطر برق گرفتگی را کاهش میدهند.

◀ از تماس بدنی با قطعات متصل به سیم اتصال زمین مانند لوله، شوفاژ، اجاق برقی و یخچال خودداری کنید. در صورت تماس بدنی با سطوح و قطعات دارای اتصال به زمین و همچنین تماس شما با زمین، خطر برق گرفتگی افزایش می یابد.

◀ ابزارهای برقی را در معرض باران و رطوبت قرار ندهید. نفوذ آب به ابزار برقی، خطر شوک الکتریکی را افزایش میدهد.

◀ از سیم دستگاه برای مقاصد دیگر استفاده نکنید. هرگز برای حمل ابزار برقی، کشیدن آن یا خارج کردن دوشاخه از سیم دستگاه استفاده نکنید. کابل دستگاه را از حرارت، روغن، لیبهای تیز یا قطعات متحرک دور نگه دارید. کابلهای آسیب دیده و یا گره خورده خطر شوک الکتریکی را افزایش میدهند.

◀ هنگام استفاده از ابزار برقی در محیطهای باز، تنها از کابل رابطی استفاده کنید که برای محیط باز نیز مناسب باشد. کابل های رابط

◀ جهت ایمن و تثبیت کردن قطعه کار از گیره را یا سایر راههای تثبیت قطعه کار استفاده کنید. نگهداشتن قطعه کار با دست یا تکیه دادن آن به بدن باعث بی ثباتی آن و از دست دادن کنترل روی آن می گردد.

◀ سرعت مجاز فرزکاری باید حداقل معادل با حداکثر سرعت تعیین شده روی ابزار برقی باشد. فرزی که بیش از حد مجاز بچرخد، ممکن است بشکند و به اطراف پرتاب شود.

◀ تیغه فرز یا سایر متعلقات بایستی دقیقاً در ابزارگیر (کولت) ابزار برقی شما جای گیرند. ابزار و متعلقاتی که کاملاً منطبق با ابزارگیر دستگاه نباشند، چرخش نامنظم و نوسان های شدیدی داشته و می توانند منجر به از دست دادن کنترل بشوند.

◀ ابزار برقی را تنها در حال روشن بودن به طرف قطعه کار برانید. در غیر اینصورت ممکن است ابزار روی دستگاه در قطعه کار گیر کرده و باعث ضربه زدن (پس زدن) دستگاه شود.

◀ دستان خود را در محدوده فرزکاری یا دستگاه فرز قرار ندهید. با دست دیگر خود، دسته کمکی را بگیرید. چنانچه با هر دو دست دستگاه فرز را نگهدارید، نمی تواند آسیبی از طریق ابزار دستگاه به دستان شما برسد.

◀ روی سطح اشیاء فلزی، میخها یا پیچها را فرز نکنید. امکان آسیب دیدن تیغه فرز و در نتیجه ارتعاش و نوسان شدید دستگاه وجود دارد.

◀ برای پیدا کردن لوله ها و سیم های پنهان موجود در ساختمان و محدوده کار، از یک

دستگاه ردیاب مخصوص برای یافتن لوله ها و سیمهای تأسیسات استفاده کنید و یا با شرکت های کارهای تأسیسات ساختمان و خدمات مربوطه تماس بگیرید. تماس با کابل و سیمهای برق ممکن است باعث آتشسوزی و یا برق گرفتگی شود. ایراد و آسیب دیدگی لوله گاز میتواند باعث انفجار شود. سوراخ شدن لوله آب، باعث خسارت و یا برق گرفتگی میشود.

◀ از فرز کردن با فرز آسیبدیده یا گند خودداری کنید. تیغه فرز کند و یا آسیب دیده باعث اصطکاک شدید می شود، ممکن است گیر کند و منجر به از دست دادن تعادل بشود.

◀ قبل از کنار گذاشتن ابزار برقی صبر کنید تا دستگاه بطور کامل از کار و حرکت بایستد. ابزار ممکن است به قطعه کار گیر کرده و کنترل ابزار برقی از دست شما خارج شود.

◀ ابزار برقی را هنگام کار با دو دست محکم بگیرید و وضعیت خود را ثابت و مطمئن کنید. ابزار برقی با دو دست مطمئن تر هدایت می شود.

◀ باتری های ساعتی را هرگز قورت ندهید. قورت دادن باتری ساعتی ممکن است در طول 2 ساعت منجر به سوختگی داخلی و مرگ گردد.

مطمئن شوید که باتری های دکمه ای در دسترس کودکان قرار نمی گیرند. چنانچه متوجه شدید که باتری دکمه ای بلعیده شده یا به نحوی از جای



استفاده صحیح از ابزار برقی و مراقبت از آن از وارد کردن فشار زیاد روی دستگاه

خودداری کنید. برای هر کاری، از ابزار برقی مناسب با آن استفاده کنید. بکار گرفتن ابزار برقی مناسب باعث میشود که بتوانید از توان دستگاه بهتر و با اطمینان بیشتر استفاده کنید.

◀ در صورت ایراد در کلید قطع و وصل ابزار برقی، از دستگاه استفاده نکنید. ابزار برقی که نمی توان آنها را قطع و وصل کرد، خطرناک بوده و باید تعمیر شوند.

◀ قبل از تنظیم ابزار برقی، تعویض متعلقات و یا کنار گذاشتن آن، دوشاخه را از برق بکشید و یا باتری آنرا خارج کنید. رعایت این اقدامات پیشگیری ایمنی از راه افتادن ناخواسته ابزار برقی جلوگیری می کند.

◀ ابزار برقی را در صورت عدم استفاده، از دسترس کودکان دور نگه دارید و اجازه ندهید که افراد ناوارد و یا اشخاصی که این دفترچه راهنما را نخوانده اند، با این دستگاه کار کنند. قرار گرفتن ابزار برقی در دست افراد ناوارد و بی تجربه خطرناک است.

◀ از ابزار برقی و متعلقات خوب مراقبت کنید. مواظب باشید که قسمت های متحرک

دستگاه خوب کار کرده و گیر نکنند. همچنین دقت کنید که قطعات ابزار برقی شکسته و یا آسیب دیده نباشند. قطعات آسیب دیده را قبل از شروع به کار تعمیر کنید. علت بسیاری از سوانح کاری، عدم مراقبت کامل از ابزارهای برقی می باشد.

◀ ابزار برش را تیز و تمیز نگه دارید. ابزار برشی که خوب مراقبت شده و از لبه های تیز برخوردار است، کمتر در قطعه کار گیر کرده و بهتر قابل هدایت است.

◀ ابزار برقی، متعلقات، متهای دستگاه و غیره را مطابق دستورات این جزوه راهنما به کار بگیرید و به شرایط کاری و نوع کار نیز توجه داشته باشید. استفاده از ابزار برقی برای عملیاتی به جز مقاصد در نظر گرفته شده، میتواند به بروز شرایط خطرناک منجر شود.

◀ دستها و سطوح عایق را همواره خشک، تمیز و عاری از روغن و گریس نگه دارید. دسته های لغزنده مانع ایمنی و کنترل در کار در شرایط غیر منتظره هستند.

#### سرویس

◀ برای تعمیر ابزار برقی فقط به متخصصین حرفهای رجوع کنید و از قطعات یدکی اصل استفاده نمایید. این باعث خواهد شد که ایمنی دستگاه شما تضمین گردد.

#### راهنمایهای ایمنی فرز بالاکار (افقی)

◀ ابزار برقی را فقط از سطوح عایق آن در دست بگیرید، زیرا امکان تماس تیغه برش با کابل برق دستگاه وجود دارد. در صورت برخورد با کابل "حامل جریان برق" ممکن است قسمتهای فلزی ابزار برقی نیز "حامل جریان برق" شوند و باعث بروز برق گرفتگی در کاربر گردند.





دیگر وارد بدن شده است، فوراً به پزشک مراجعه کنید.

◀ **هنگام تعویض باتری به رعایت مقررات مربوط به تعویض باتریها توجه کنید.** خطر انفجار وجود دارد.

◀ **سعی نکنید باتری های ساعتی را شارژ کنید و باعث اتصالی آنها نشوید.** باتری های ساعتی ممکن است نشت کنند، منفجر شوند، آتش بگیرند و افراد را زخمی کنند.

◀ **باتری های ساعتی خالی را مطابق مقررات جدا و دفع کنید.** باتری های ساعتی خالی ممکن است نشت کنند و اینگونه به محصول آسیب برسانند یا افراد را زخمی کنند.

◀ **باتری ساعتی را داغ نکنید و در آتش نیاندازید.** باتری های ساعتی ممکن است نشت کنند، منفجر شوند، آتش بگیرند و افراد را زخمی کنند.

◀ **باتری های ساعتی را خراب و یا از هم باز نکنید.** باتری های ساعتی ممکن است نشت کنند، منفجر شوند، آتش بگیرند و افراد را زخمی کنند.

◀ **باتری های ساعتی آسیب دیده را با آب تماس ندهید.** لیتیوم خارج شده ممکن در آب هیدروژن تولید کند و اینگونه منجر به بروز آتشسوزی، انفجار یا زخمی شدن افراد گردد.

## توضیحات محصول و کاربرد

**همه دستورات ایمنی و راهنماییها را بخوانید.** اشتباهات ناشی از عدم رعایت این دستورات ایمنی ممکن است باعث برقگرفتگی، سوختگی و یا سایر جراحات های شدید شود.



به تصویرهای واقع در بخشهای اول دفترچه راهنما توجه کنید.

### موارد استفاده از دستگاه

این ابزار برقی، با داشتن پایه و قرارگاه محکم روی قطعه کار، برای فرزکاری در چوب، مواد پلاستیکی و مصالح ساختمانی سبک و همچنین برای شیار درآوردن، کنار تراشی، فرزکاری پروفیل ها و سوراخهای طولی و نیز برای نمونه سازی (کپی کاری) مناسب است.

همچنین می توان روی فلزات غیر آهنی در صورت کاهش سرعت و با تیغه های فرز مناسب کار کرد.

### اجزاء دستگاه

شماره های اجزاء دستگاه که در تصویر مشاهده میشود، مربوط به شرح ابزار برقی می باشد که تصویر آن در این دفترچه آمده است.

(1) دسته راست (دارای روکش عایق)

(2) دکمه تثبیت کلید روشن/خاموش

(3) رینگ نور (GOF 1250 LCE)

(4) مهره و کولت (مهره با گیره نگهدارنده)

(5) فرزکاری<sup>(A)</sup>

(6) اهرم قفل محور

(7) پیچ برای میله های راهنما-گونبای موازی (2 عدد)

(8) محافظ تراشه

(9) اهرم تعیین سطح

(10) پیچ های تنظیم اهرم تعیین سطح

(11) صفحه هدایت کننده

(12) نگهدارنده میله های راهنمای-گونبای موازی

(13) صفحه پایه

(14) خط کش تعیین عمق سوراخ

(15) پیچ برای تثبیت خط کش تعیین عمق سوراخ

(16) دکمه برای نقطه صفر خط کش تعیین عمق سوراخ (GOF 1250 LCE)

(17) دکمه تغییر واحد اندازه گیری (میلیمتر/اینچ) (GOF 1250 LCE)

(18) کلید روشن/خاموش برای نشانگر دیجیتالی عمق (GOF 1250 LCE)

(19) محدوده تنظیم دقیق عمق فرز

(20) دسته چپ (دارای روکش عایق)

(21) صفحه نمایشگر (GOF 1250 LCE)

(22) درپوش محفظه باتری (GOF 1250 LCE)

(23) اهرم آزاد سازی

(24) درجه بندی تنظیم دقیق عمق فرز

(25) دکمه چرخشی برای تنظیم دقیق عمق فرز

(26) درجه بندی تنظیم دقیق فرز (GOF 1250 LCE)

(27) کشویی با شاخص (GOF 1250 LCE)

(28) چرخک تنظیم انتخاب سرعت

(29) کلید روشن/خاموش

(30) اتصال شیلنگ مکش

(31) آچار تخت با عرض دهانه 19 میلیمتر

(32) شلنگ مکش (قطر 35 میلیمتر)<sup>(A)</sup>

(33) گونبای موازی

(34) میله راهنما برای گونبای موازی (2 عدد)

(35) پیچ خروسکی برای تنظیم دقیق گونبای موازی (2 عدد)

(36) پیچ خروسکی برای تنظیم تقریبی گونبای موازی (2 عدد)

(37) دکمه چرخشی برای تنظیم دقیق گونبای موازی

(38) خط کش راهنمای قابل تنظیم برای گونبای موازی

(39) آداپتور مکش برای گونبای موازی<sup>(A)</sup>

(40) آداپتور شابلون کپی کاری-SDS

(41) پیچ اتصال برای آداپتور شابلون کپی کاری (2 عدد)

(42) اهرم آزاد سازی برای آداپتور شابلون کپی کاری

(43) شابلون یا قالب کپی کاری

- (44) بیج آلن مغزی برای تثبیت صفحه هدایت کننده (5 عدد)  
 (45) خار مرکزی
- (46) واشر  
 (A) کلیه متعلقاتی که در تصویر و یا در متن آمده است، بطور معمول همراه دستگاه ارائه نمی شود. لطفاً لیست کامل متعلقات را از فهرست برنامه متعلقات اقتباس نمایند.

## مشخصات فنی

دستگاه فرز بالا کار		GOF 1250 LCE	GOF 1250 CE
شماره فنی		3 601 F26 1..	3 601 F26 0..
توان ورودی نامی	W	1250	1250
تعداد دور در حالت بدون بار	min <sup>-1</sup>	10000-24000	10000-24000
انتخاب سرعت		●	●
تثبیت کننده الکترونیکی		●	●
استارت آهسته		●	●
اتصال به مکنده گرد و غبار		●	●
نشانگر دیجیتالی عمق		●	-
رینگ نور		●	-
کولت های سازگار	mm inch	6-8 ¼	6-8 ¼
ارتفاع قسمت بالای فرز	mm	60	60
وزن مطابق استاندارد EPTA-Procedure 01:2014	kg	3,7	3,6
کلاس ایمنی		II/□	II/□

مقادیر برای ولتاژ نامی [U] 230 ولت میباشند. برای ولتاژهای مختلف و تولیدات مخصوص کشورها، ممکن است این مقادیر، متفاوت باشند.

## نصب

◀ **پیش از انجام هرگونه کاری بر روی ابزار الکتریکی، دوشاخه اتصال آنرا از داخل پریز برق بیرون بکشید.**

**قرار دادن تیغه فرز (رجوع کنید به تصویر A)**

◀ **توصیه می شود برای نصب و جاگذاری تیغه فرز و همچنین برای تعویض آن، از دستکش ایمنی استفاده کنید.**

برحسب موارد بکارگیری، تیغه های فرز در مدل ها و کیفیت های مختلف قابل دریافت هستند.

**تیغه فرزهای دارای فولاد تراش سریع توان بالا (HSS)** جهت کار کردن روی مواد نرم مانند چوب نرم و پلاستیک مناسب هستند.

**تیغه فرزهای دارای برش سخت و زبر (HM)** بخصوص برای مواد سخت و آلومینیوم مانند چوب سخت و آلومینیوم مناسب می باشند.

تیغه های فرز اصل از برنامه جامع متعلقات بوش را می توانید از فروشگاههای تخصصی خریداری کنید. فقط از تیغه های فرز سالم و تمیز استفاده کنید.

– اهرم قفل محور (6) را خلاف جهت عقربه های ساعت تا انتها برانید (1). در صورت نیاز محور موتور را با دست بچرخانید تا به طور محسوس جا بیفتد.

– مهره کولت (4) را با آچار تخت (31) (با عرض دهانه 19 میلیمتر) با چرخش در جهت عقربه های ساعت باز کنید (2).

- تیغه فرز را به طرف کولت برانید. شفت فرز باید حداقل تا علامت روی کولت به جلو رانده شود.
- مهره کولت (4) را با آچار تخت (31) (با عرض دهانه 19 میلیمتر) با چرخش خلاف جهت عقربه های ساعت محکم کنید. اهرم قفل محور (6) را کاملاً ببندید.

◀ **بدون نصب قالب کپی کاری از فرزهای دارای قطر بیشتر از 50 میلیمتر استفاده نکنید.** این فرزها به صفحه پایه نمی خورند.

◀ **کولت همراه با مهره کلاهی به هیچ عنوان بدون نصب بودن فرز، سفت نکنید.** مهره کلاهی (کولت) ممکن است آسیب ببیند.

## مکش گرد و غبار و تراشه

گرد و غبار موادی مانند رنگ های دارای سرب، بعضی از چوب ها، مواد معدنی و فلزات میتوانند برای سلامتی مضر باشند. دست زدن و یا تنفس کردن گرد و غبار ممکن است باعث بروز آلرژی و یا بیماری مجاری تنفسی شخص استفاده کننده و یا افرادی که در آن نزدیکی میباشند، بشود.

گرد و غبارهای مخصوصی مانند گرد و غبار درخت بلوط و یا درخت راش سرطان زا هستند، بخصوص ترکیب آنها با سایر موادی که برای کار بر روی چوب (کرومات، مواد برای محافظت از چوب) بکار برده میشوند. فقط افراد متخصص مجازند با موادی که دارای آزیست میباشند کار کنند.

- حتی الامکان از یک دستگاه مکش مناسب و درخور ماده (قطعه کار) استفاده کنید.
- توجه داشته باشید که محل کار شما از تهویه هوای کافی برخوردار باشد.

جنس قطعه کار	قطر تیغه فرز [میلیمتر]	موقعیت چرخک تنظیم
چوب نرم (کاج)	4-10	5-6
	12-20	3-6
	22-40	1-3
نئوپان	4-10	3-6
	12-20	2-4
	22-40	1-3
پلاستیک	4-15	2-3
	16-40	1-2
آلومینیوم	4-15	1-2
	16-40	1

پس از کار طولانی با ابزار برقی در سرعت پایین، جهت خنک شدن آن باید اجازه دهید حدود 3 دقیقه با حداکثر سرعت بدون بار کار کند.

### روشن/خاموش کردن

عمق تیغه فرز را قبل از روشن کردن تنظیم کنید (رجوع کنید به «نمونه تنظیم عمق فرزکاری»، صفحه 244).

برای روشن کردن ابزار برقی، کلید روشن/خاموش (29) را فشار دهید و آن را فشرده نگه دارید.

برای تثبیت کردن کلید روشن/خاموش فشرده شده (29) دکمه تثبیت (2) را فشار دهید.

برای خاموش کردن ابزار برقی، کلید روشن/خاموش (29) را رها کنید یا اگر با دکمه تثبیت (2) قفل شده است، کلید روشن/خاموش (29) را کوتاه فشار دهید و آن را رها کنید.

### تثبیت کننده الکترونیکی

تثبیت کننده الکترونیکی، سرعت را در حالت آزاد و در حال کاربرد دستگاه تقریباً ثابت نگاه داشته و این عمل کارکرد منظم دستگاه را تضمین می کند.

### روشن شدن آرام الکترونیکی

روشن شدن آرام الکترونیکی، گشتاور را به هنگام روشن کردن محدود می سازد و این باعث افزایش طول عمر موتور می شود.

### محافظ بار اضافی

محافظ بار اضافی، در صورت فشار بیش از حد، از فشار بار بالا و غیر مجاز جلوگیری می کند. از این طریق سرعت موتور و توان خروجی کم می شود و در شرایط حاد منجر به خاموش شدن موتور می گردد.

بعد از خارج شدن ابزار برقی از زیر بار، موتور بلافاصله به سرعت حالت کاری بر می گردد یا دوباره راه اندازی می شود.

### محافظ استارت مجدد

محافظ استارت مجدد، از شروع به کار کنترل نشده ابزار برقی پس از قطع جریان برق جلوگیری می کند. برای راه اندازی دوباره کلید روشن/خاموش (29) را در موقعیت خاموش قرار داده و ابزار برقی را مجدداً روشن کنید.

– توصیه میشود از ماسک تنفسی ایمنی با درجه فیلتر P2 استفاده کنید.

به قوانین و مقررات معتبر در کشور خود در رابطه با استفاده از مواد و قطعات کاری توجه کنید.

◀ از تجمع گرد و غبار در محل کار جلوگیری کنید. گرد و غبار می توانند به آسانی مشتعل شوند.

### نصب مکنده گرد و غبار (رجوع کنید به تصویر B)

شیلنگ مکش (قطر 35 میلیمتر) (32) (متعلقات) را روی آداپتور مکش نصب کنید. شیلنگ مکش (32) را به یک دستگاه مکنده متصل کنید (متعلقات).

ابزار برقی میتواند بطور مستقیم به پرز یک مکنده چند منظوره Bosch با سیستم فعالسازی از راه دور متصل شود. با روشن کردن ابزار برقی، دستگاه مکنده متصل شده نیز بطور اتوماتیک روشن می شود.

دستگاه مکنده باید برای جنس قطعه کار مورد نظر مناسب باشد.

برای مکش گرد و غباری که برای سلامتی مضر و سرطان زا هستند و یا برای مکش تراشه های خشک باید از یک دستگاه مکنده مخصوص استفاده کنید.

## عملکرد

◀ به ولتاژ شبکه برق توجه کنید! ولتاژ منبع جریان برق باید با مقادیر موجود بر روی برچسب ابزار الکتریکی مطابقت داشته باشد. ابزارهای برقی را که با ولتاژ 230 V ولت مشخص شده اند، می توان تحت ولتاژ 220 V ولت نیز بکار برد.

### راه اندازی

**GOF 1250 LCE:** پس از برقراری جریان برق، رنگ نور (3) جهت روشنائی سطح قطعه کار مدام روشن می ماند.

باتری را قرار دهید (رجوع کنید به «تعویض باتری (GOF 1250 LCE) (رجوع کنید به تصویر M)»، صفحه 245). در برخی محصولات، باتری وجود دارد. جهت فعال کردن باتری، برچسب را جدا کنید. با دکمه (17) واحد اندازه گیری دلخواه را تنظیم کنید.

### نحوه انتخاب سرعت

با چرخک تنظیم انتخاب سرعت (28) می توان سرعت لازم را حتی هنگام کار انتخاب کرد.

1 - 2 سرعت کم

3 - 4 سرعت متوسط

5 - 6 سرعت بالا

مقادیر درج شده در جدول، مقدار صحیح هستند. سرعت مورد نیاز بسته به جنس قطعه کار و شرایط دارد و می توان در جریان کار آزمایشی تعیین گردد.

جنس قطعه کار	قطر تیغه فرز [میلیمتر]	موقعیت چرخک تنظیم
چوب سخت (چنار)	4-10	5-6
	12-20	3-4
	22-40	1-2

سطح تنظیم کنید و برای اولین مرحله کاری، ابتدا بالاترین سطح را انتخاب نمایید. فاصله درجات را می توان با پیماندن پیچ های تنظیم (10) تغییر داد. پس از یک مرحله فرزکاری آزمایشی می توانید با چرخاندن دکمه چرخشی (25) عمق فرز را دقیقاً به اندازه دلخواه تنظیم کنید؛ جهت افزایش عمق فرز، دکمه را در جهت عقربه های ساعت بچرخانید و برای کاهش عمق فرز، آن را خلاف جهت عقربه های ساعت بچرخانید. درجه بندی (24)، در این حالت نقش جهت یابی را ایفا می کند. هر چرخش برابر است با تنظیم به اندازه 2,0 میلیمتر، یکی از خطوط پایین روی درجه بندی (24) برابر است با تغییری به مقدار 0,1 میلیمتر. حداکثر مسیر تنظیم به میزان  $\pm 8$  میلیمتر است.

**مثال:** عمق فرز دلخواه باید 10,0 میلیمتر باشد، فرز آزمایشی عمق فرز 9,6 میلیمتر است.  
 - درجه بندی (24) را روی 0 بچرخانید.  
 - دکمه چرخشی (25) را به مقدار 0,4 تا 4 میلیمتر خطوط پایین درجه بندی (اختلاف مقدار اصلی با مقدار بدست آمده) در جهت عقربه های ساعت بچرخانید.  
 - عمق فرز انتخاب شده را با یک فرزکاری آزمایشی دیگر کنترل کنید.

**CE 1250 GOF:** بعد از تنظیم عمق فرز، موقعیت کشویی (27) را روی خط کش تعیین عمق سوراخ (14) دیگر تغییر ندهید، تا بدین ترتیب بتوانید همیشه عمق سوراخ کنونی را روی درجه بندی (26) بخوانید.

**LCE 1250 GOF:** عمق کنونی فرز در صفحه نمایشگر (21) نشان داده می شود.

### نکات عملی

◀ تیغه فرز را در برابر ضربه و فشار محافظت کنید.

جهت و نحوه فرزکاری (رجوع کنید به تصویر F)

◀ فرآیند فرزکاری باید همواره خلاف جهت گردش فرز (5) انجام پذیرد (جهت مخالف). در صورت فرزکاری در جهت گردش فرز (جهت موافق) ممکن است ابزار برقی از دست شما رها شود.

عمق فرز دلخواه را تنظیم کنید (رجوع کنید به «نحوه تنظیم عمق فرزکاری»، صفحه 244).

ابزار برقی را با تیغه فرز نصب شده روی قطعه کار قرار دهید و ابزار برقی را روشن کنید.

اهرم آزاد سازی (23) را به سمت عقب فشار دهید و سطح بالای فرز را تا انتها در جهت صفحه پایه (13) برانید. اهرم آزاد سازی (23) را دوباره رها کنید تا عمق فرورفتگی ثابت شود.

عمل فرز کاری را با حرکت یکنواخت انجام دهید.

پس از پایان فرزکاری، قسمت بالایی فرز را به بالاترین موقعیت برگردانید.

ابزار برقی را خاموش کنید.

**فرزکاری با نگهدارنده کمکی (رجوع کنید به تصویر G)**

برای کار روی قطعات بزرگ، برای مثال در فرزکاری شیارها می توانید یک تخته یا نوار را به عنوان

**اهرم آزاد سازی (رجوع کنید به تصویر C)**  
 بازگرداندن اهرم آزاد سازی (23) به طور خودکار با رها کردن انجام می گیرد. برای بازدارندگی بهتر باید اهرم آزاد سازی (23) را تا انتها به عقب کشید. نیروی بازدارندگی را می توان دوباره تنظیم کرد. بدین منظور یک آچار آلن (4 میلیمتر) را در سوراخ دسته وارد کنید. برای افزایش نیروی بازدارندگی، آچار آلن را در جهت عقربه های ساعت و برای کاهش، آن را خلاف جهت عقربه های ساعت بچرخانید.

### نحوه تنظیم عمق فرزکاری

◀ تنظیم عمق فرز بایستی فقط در حالت خاموش بودن دستگاه انجام شود.

برای تنظیم تقریبی عمق فرزکاری (رجوع کنید به تصویر D و E) به شرح زیر عمل کنید:  
 - ابزار برقی با تیغه فرز مونتاژ شده را روی قطعه کار قرار دهید.  
 - مسیر تنظیم دقیق را با دکمه چرخشی (25) روی موقعیت وسط تنظیم کنید. دکمه چرخشی (25) را تا علامت های (19) مطابق تصویر نشان داده شده، بچرخانید. سپس صفحه درجه بندی (24) را روی 0 بچرخانید.

- اهرم تعیین سطح (9)

را روی پایین ترین درجه قرار دهید تا بطور محسوس جا بیفتد.

- پیچ (15) خط کش تعیین عمق

سوراخ (14)، را باز کنید، طوری که خط کش تعیین عمق سوراخ (14) آزادانه حرکت کند.

- اهرم آزاد سازی (23) را به عقب بفشارید و سطح بالای فرز را آهسته به پایین برانید تا فرز (5) با سطح قطعه کار تماس پیدا کند. اهرم آزاد سازی (23) را دوباره رها کنید تا این موقعیت تثبیت شود.

- خط کش تعیین عمق سوراخ (14) را به پایین بفشارید تا روی اهرم تعیین سطح (9) قرار گیرد.

**LCE 1250 GOF:** نشانگر دیجیتالی عمق موجود در کلید روشن/خاموش (18) را روشن کنید.

دکمه (16) را برای تنظیم نقطه صفر خط کش تعیین عمق سوراخ (14) فشار دهید.

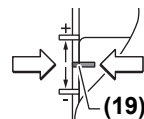
**CE 1250 GOF:** کشویی دارای علامت شاخص (27) را روی موقعیت 0 در صفحه درجه بندی عمق فرز (26) قرار دهید.

- خط کش تعیین عمق سوراخ (14) را روی عمق فرز دلخواه قرار دهید و پیچ (15) روی خط کش تعیین عمق سوراخ (14) را محکم کنید.

**CE 1250 GOF:** دقت کنید که کشویی دارای علامت شاخص (27) دیگر تغییر نکند.

- اهرم آزاد سازی (23) را فشار دهید و سطح بالای فرز را در بالاترین موقعیت برانید.

در مورد عمق های بزرگتر فرز باید مراحل کاری بیشتری را با برداشت تراشه کمتر اجرا کنید. به کمک اهرم تعیین سطح (9) می توانید نحوه فرزکاری را روی درجات بیشتر تقسیم کنید. بدین منظور، عمق فرز دلخواه را روی پایین ترین سطح اهرم تعیین



جهت استفاده شابلون کپی کاری (43) باید قبلاً، آداپتور شابلون کپی کاری-SDS (40) در صفحه هدایت کننده (11) جایگزین شود.

آداپتور شابلون کپی کاری (40) را از بالا روی صفحه هدایت کننده (11) قرار دهید و آن را با 2 پیچ اتصال (41) محکم کنید. دقت کنید که اهرم آزاد سازی برای تبدیل شابلون کپی کاری (42) آزادانه حرکت کند.

اهرم آزاد سازی (42) را در جهت فلش هدایت کنید و شابلون کپی کاری (43) را از پایین در آداپتور شابلون کپی کاری-SDS (40) قرار دهید. کد دندانه ای باید در این حال بطور محسوس در شیارهای شابلون کپی کاری (43) جا بیفتد.

فاصله تیغه فرز میانی و کناره شابلون کپی کاری را کنترل کنید (رجوع کنید به «مرکز صفحه پایه (رجوع کنید به تصویر N)»، صفحه 245).

#### ◀ قطر تیغه فرز را کمتر از قطر داخلی شابلون کپی کاری انتخاب کنید.

##### نحوه فرزکاری

ابزار برقی روشن شده را با شابلون کپی کاری (43) روی شابلون ها قرار دهید.

اهرم آزاد سازی (23) را به عقب فشار دهید و قسمت بالایی فرز را آهسته به پایین برانید تا عمق فرز دلخواه به دست آید. اهرم آزاد سازی (23) را دوباره رها کنید تا عمق فرورفتگی ثابت شود.

ابزار برقی همراه با شابلون کپی کاری (43) روی آن را، با اعمال فشار جانبی در امتداد شابلون حرکت دهید.

##### مرکز صفحه پایه (رجوع کنید به تصویر N)

بدین ترتیب فاصله میانی تیغه فرز با کناره شابلون کپی کاری همه جا یکسان می شود، می توانید شابلون کپی کاری (43) و صفحه هدایت کننده (11)، را در صورت نیاز، در مرکز به یکدیگر نزدیک کنید.

اهرم آزاد سازی (23) را به سمت عقب فشار دهید و سطح بالای فرز را تا انتها در جهت صفحه پایه (13) برانید. اهرم آزاد سازی (23) را دوباره رها کنید تا عمق فرورفتگی ثابت شود.

پیچ های اتصال (44) را حدود 2 بار بچرخانید تا صفحه هدایت کننده (11) آزادانه حرکت کند.

خار مرکزی (45) را مانند تصویر نشان داده شده در ابزارگیر قرار دهید. مهره کولت را با دست محکم کنید طوری که خار مرکزی همچنان آزادانه حرکت کند.

خار مرکزی (45) و شابلون کپی کاری (43) را از طریق حرکت آرام صفحه هدایت کننده (11) نسبت به یکدیگر تنظیم کنید.

پیچ های اتصال (44) را دوباره محکم کنید.

خار مرکزی (45) را از ابزارگیر جدا کنید.

اهرم آزاد سازی (23) را فشار دهید و سطح بالای فرز را به بالاترین موقعیت برانید.

##### تعویض باتری (GOF 1250 LCE) (رجوع کنید به تصویر M)

درپوش محفظه باتری (22) را به بالا برانید و باتری را بیرون آورید. باتری جدیدی (از نوع CR2032) قرار دهید. قطب مثبت باتری باید به طرف جلوی درپوش

نگهدارنده کمکی در قطعه محکم کنید و سطح بالای فرز را در امتداد نگهدارنده کمکی برانید. سطح بالای فرز را در سمت صاف صفحه هدایت کننده در امتداد نگهدارنده کمکی برانید.

#### نحوه لبه دادن (کنار تراشی) و یا فرز کردن طبق فرم

برای لبه دادن و یا فرز کردن طبق فرم بدون خط کش راهنمای موازی، باید تیغه فرز به یک راهنما و یا بلرینگ مجهز باشد.

ابزار برقی را در حالیکه روشن است، از پهلو (سطح جانبی) به قطعه کار نزدیک کنید تا راهنما و یا بلرینگ تیغه فرز روی لبه قطعه کار قرار بگیرد.

ابزار برقی را در امتداد لبه قطعه کار حرکت دهید. همزمان به زاویه قرار گرفتن آن بر روی قطعه کار توجه داشته باشید. فشار بیش از حد می تواند به لبه قطعه کار آسیب وارد کند.

#### فرزکاری با گونیای موازی (رجوع کنید به تصویر H)

گونیای موازی (33) با میله های راهنما (34) را در صفحه پایه (13) برانید و آن را به وسیله پیچ ها (7) مطابق با مقدار نیاز محکم کنید.

به کمک پیچ خروسکی (36) می توانید گونیای موازی را همراه با طول تنظیم کنید.

با دکمه چرخشی (37) می توانید بعد از باز کردن هر دو پیچ خروسکی (35) طول را بطور دقیق تنظیم کنید. هر چرخش برابر است با تنظیم به اندازه 2,0 میلیمتر، یکی از خطوط پایین روی دکمه چرخشی (37) برابر است با تغییری به مقدار 0,1 میلیمتر.

با خط کش راهنما (38) می توانید سطح تماس مؤثر در گونیای موازی را تغییر دهید.

ابزار برقی را در حالیکه روشن است با حرکت بکخواخت و آوردن فشار جانبی روی گونیای موازی، در امتداد لبه قطعه کار حرکت دهید.

هنگام فرزکاری با گونیای موازی (33) باید از یک مکند گرد و غبار به وسیله یک آداپتور دستگاه مکش مخصوص (39) استفاده گردد. آداپتور دستگاه مکش می تواند نصب شده باقی بماند.

#### فرزکاری با تبدیل پرگار (متعلقات)

جهت فرزکاری گرد می توانید از تبدیل پرگار استفاده کنید.

#### فرزکاری با ریل راهنما (متعلقات)

به کمک ریل راهنما و تبدیل ریل راهنما می توانید مراحل کاری در یک خط راست را انجام دهید.

#### فرزکاری با شابلون کپی کاری (رجوع کنید به تصاویر I-L)

به کمک شابلون کپی کاری (43) می توان دور محیطی مدل ها یا شابلون ها را روی قطعه های کار انتقال داد.

برحسب قطر شابلون یا نمونه، قالب کپی کاری مناسب را انتخاب کنید. به دلیل ارتفاع برآمده شابلون کپی کاری باید شابلون حداقل 8 میلیمتر ضخامت داشته باشد.

خراب یا فرسوده بر اساس دستورالعمل اروپایی 2006/66/EC باید جداگانه و متناسب با محیط زیست جمع آوری و بازیافت شوند.

محفظه باتری (22) قرار گیرد. و اشر (46) را جا بیندازید و درپوش محفظه باتری (22) را ببندید.

## مراقبت و سرویس

### مراقبت، تعمیر و تمیز کردن دستگاه

◀ پیش از انجام هرگونه کاری بر روی ابزار الکتریکی، دوشاخه اتصال آنرا از داخل پریز برق بیرون بکشید.

◀ ابزار الکتریکی و شیارهای تهویه آنرا تمیز نگاه دارید، تا ایمنی شما در کار تضمین گردد.

◀ در صورت شرایط کاری بسیار سخت در صورت امکان، همواره از یک سیستم مکند استفاده کنید. شیارهای تهویه را بطور مرتب توسط قلم مو تمیز و کلید محافظ جان

(PRCD) را از قبل روشن کنید. هنگام کار با فلزات، امکان تجمع گرد و غبار آنها که رسانا هستند، در قسمت های داخلی ابزار برقی وجود دارد. امکان آسیب دیدن و از بین رفتن حفاظ روکش عایق ابزار برقی وجود دارد.

در صورت نیاز به یک کابل یدکی برای اتصال به شبکه برق، بایستی به شرکت **Bosch** یا به نمایندگی مجاز **Bosch** (خدمات پس از فروش) برای ابزار آلات برقی مراجعه کنید تا از بروز خطرات ایمنی جلوگیری بعمل آید.

### خدمات و مشاوره با مشتریان

خدمات مشتری، به سؤالات شما درباره تعمیرات، سرویس و همچنین قطعات یدکی پاسخ خواهد داد. نقشه‌های سه بعدی و اطلاعات مربوط به قطعات یدکی را در تارنمای زیر میباید:

[www.bosch-pt.com](http://www.bosch-pt.com)

گروه مشاوره به مشتریان Bosch با کمال میل به سؤالات شما درباره محصولات و متعلقات پاسخ می دهند.

برای هرگونه سؤال و یا سفارش قطعات یدکی، حتماً شماره فنی 10 رقمی کالا را مطابق برچسب روی ابزار برقی اطلاع دهید.

### ایران


روبرت بوش ایران - شرکت بوش تجارت پارس میدان ونک، خیابان شهید خدای، خیابان آفتاب ساختمان مادران، شماره 3، طبقه سوم.

تهران 1994834571

تلفن: 42039000+9821

### از رده خارج کردن دستگاه

دستگاه های اندازه گیری، باتری ها/باتری های قابل شارژ، متعلقات و بسته بندی ها، باید طبق مقررات حفظ محیط زیست بازیافت شوند.

دستگاه های اندازه گیری و باتری ها/باتری های قابل شارژ را درون سطل زباله خانگی نیندازید! 

### فقط برای کشورهای عضو اتحادیه اروپا:

دستگاه های الکتریکی اندازه گیری که دیگر قابل استفاده نیستند، باید طبق دستورالعمل اروپایی 2012/19/EU و باتری ها/ باتری های قابل شارژ



6 mm 2 608 570 133  
8 mm 2 608 570 134



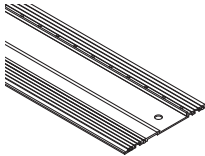
1/4" 2 608 570 135



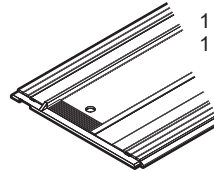
10,8 mm 2 609 200 282  
13 mm 2 609 200 138  
13,8 mm 2 609 200 283  
17 mm 2 609 200 139  
24 mm 2 609 200 140  
27 mm 2 609 200 141  
30 mm 2 609 200 142  
40 mm 2 609 200 312



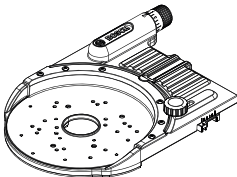
2 610 997 123



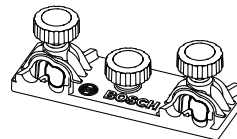
1 600 Z00 03V (L = 800 mm)  
1 600 Z00 03W (L = 1600 mm)



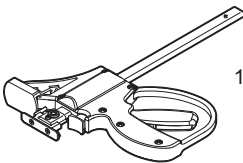
1 600 Z00 005 (L = 800 mm)  
1 600 Z00 00F (L = 1600 mm)



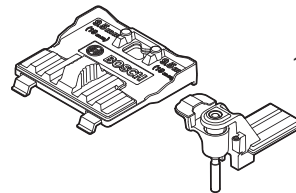
1 600 Z00 00G



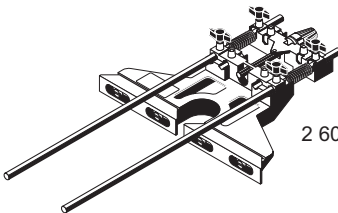
1 600 A00 11C



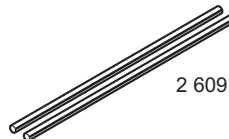
1 600 A00 1F8 (2x)



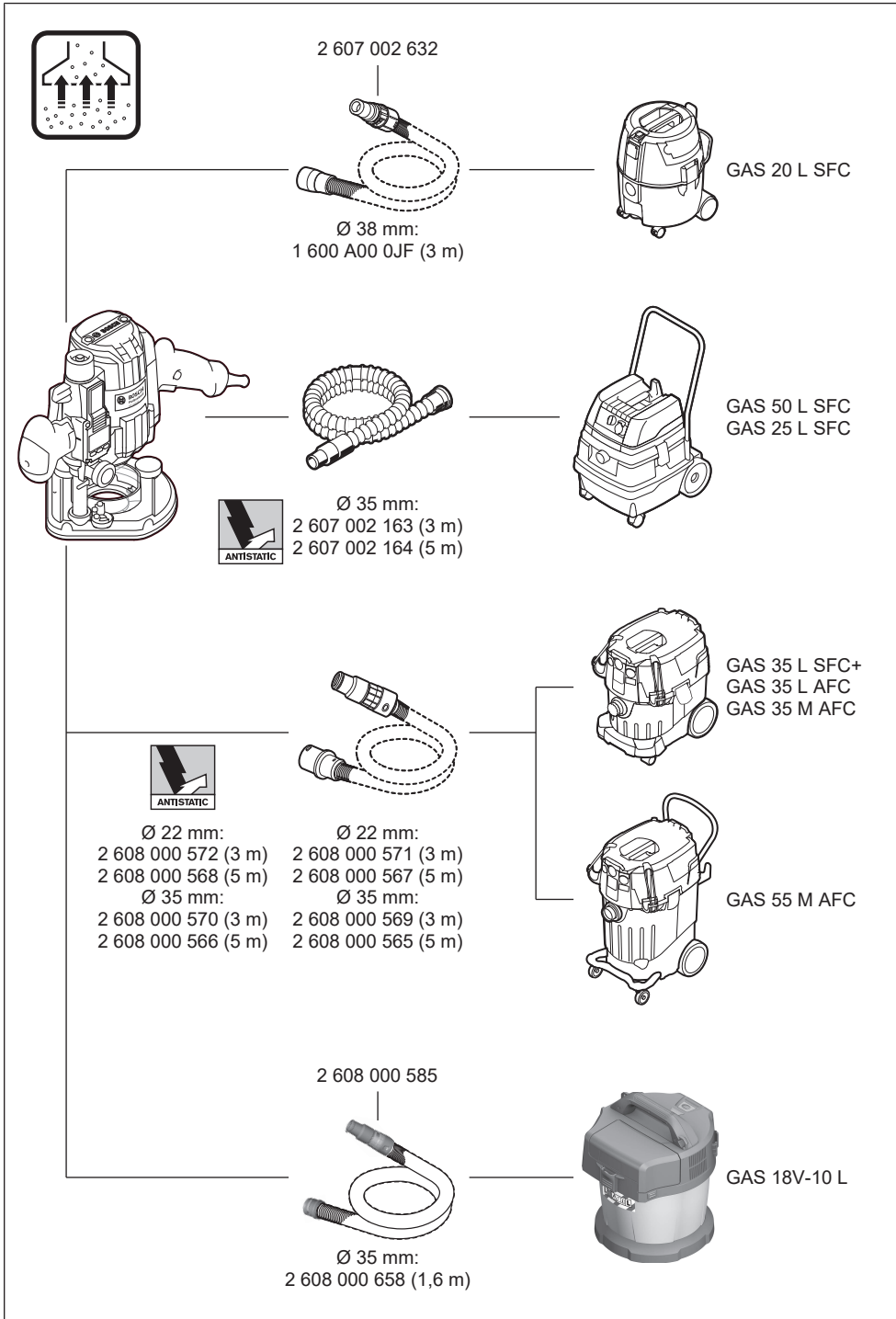
1 600 Z00 03X



2 607 001 387



2 609 200 145 (L = 0,8 m)








<b>de</b>	<b>EU-Konformitätserklärung</b> <b>Oberfräse</b> Sachnummer	Wir erklären in alleiniger Verantwortung, dass die genannten Produkte allen einschlägigen Bestimmungen der nachfolgend aufgeführten Richtlinien und Verordnungen entsprechen und mit folgenden Normen übereinstimmen. Technische Unterlagen bei: *
<b>en</b>	<b>EU Declaration of Conformity</b> <b>Router</b> Article number	We declare under our sole responsibility that the stated products comply with all applicable provisions of the directives and regulations listed below and are in conformity with the following standards. Technical file at: *
<b>fr</b>	<b>Déclaration de conformité UE</b> <b>Défonceuse</b> N° d'article	Nous déclarons sous notre propre responsabilité que les produits décrits sont en conformité avec les directives, règlements normatifs et normes énumérés ci-dessous. Dossier technique auprès de: *
<b>es</b>	<b>Declaración de conformidad UE</b> <b>Fresadora de superficie</b> Nº de artículo	Declaramos bajo nuestra exclusiva responsabilidad, que los productos nombrados cumplen con todas las disposiciones correspondientes de las Directivas y los Reglamentos mencionados a continuación y están en conformidad con las siguientes normas. Documentos técnicos de: *
<b>pt</b>	<b>Declaração de Conformidade UE</b> <b>Tupia</b> N.º do produto	Declaramos sob nossa exclusiva responsabilidade que os produtos mencionados cumprem todas as disposições e os regulamentos indicados e estão em conformidade com as seguintes normas. Documentação técnica pertencente à: *
<b>it</b>	<b>Dichiarazione di conformità UE</b> <b>Fresatrice verticale</b> Codice prodotto	Dichiariamo sotto la nostra piena responsabilità che i prodotti indicati sono conformi a tutte le disposizioni pertinenti delle Direttive e dei Regolamenti elencati di seguito, nonché alle seguenti Normative. Documentazione Tecnica presso: *
<b>nl</b>	<b>EU-conformiteitsverklaring</b> <b>Bovenfrees</b> Productnummer	Wij verklaren op eigen verantwoordelijkheid dat de genoemde producten voldoen aan alle desbetreffende bepalingen van de hierna genoemde richtlijnen en verordeningen en overeenstemmen met de volgende normen. Technisch dossier bij: *
<b>da</b>	<b>EU-overensstemmelseserklæring</b> <b>Overfræser</b> Typenummer	Vi erklærer som eneansvarlige, at det beskrevne produkt er i overensstemmelse med alle gældende bestemmelser i følgende direktiver og forordninger og opfylder følgende standarder. Tekniske bilag ved: *
<b>sv</b>	<b>EU-konformitetsförklaring</b> <b>Överfräs</b> Produktnummer	Vi förklarar under eget ansvar att de nämnda produkterna uppfyller kraven i alla gällande bestämmelser i de nedan angivna direktiven och förordningarna och att de stämmer överens med följande normer. Teknisk dokumentation: *
<b>no</b>	<b>EU-samsvarserklæring</b> <b>Overfres</b> Produktnummer	Vi erklærer under eneansvar at de nevnte produktene er i overensstemmelse med alle relevante bestemmelser i direktivene og forordningene nedenfor og med følgende standarder. Teknisk dokumentasjon hos: *
<b>fi</b>	<b>EU-vaatimustenmukaisuusvakuutus</b> <b>Yläjyrsin</b> Tuotenumero	Vakuutamme täten, että mainitut tuotteet vastaavat kaikkia seuraavien direktiivien ja asetusten asiaankuuluvia vaatimuksia ja ovat seuraavien standardien vaatimusten mukaisia. Tekniset asiakirjat saatavana: *
<b>el</b>	<b>Δήλωση πιστότητας ΕΕ</b> <b>Κάθετη φρέζα</b> Αριθμός ευρετηρίου	Δηλώνουμε με αποκλειστική μας ευθύνη, ότι τα αναφερόμενα προϊόντα αντιστοιχούν σε όλες τις σχετικές διατάξεις των πιο κάτω αναφερόμενων οδηγιών και κανονισμών και ταυτίζονται με τα ακόλουθα πρότυπα. Τεχνικά έγγραφα στη: *
<b>tr</b>	<b>AB Uygunluk beyanı</b> <b>Dik freze</b> Ürün kodu	Tek sorumlu olarak, tanımlanan ürünün aşağıdaki yönetmelik ve direktiflerin geçerli bütün hükümlerine ve aşağıdaki standartlara uygun olduğunu beyan ederiz. Teknik belgelerin bulunduğu yer: *

<b>pl</b>	<b>Deklaracja zgodności UE</b> <b>Frezarka gór- nowrzecionowa</b>	Numer katalogowy	Oświadczamy z pełną odpowiedzialnością, że niniejsze produkty odpowiadają wszystkim wymaganiom poniżej wyszczególnionych dyrektyw i rozporządzeń, oraz że są zgodne z następującymi normami. Dokumentacja techniczna: *
<b>cs</b>	<b>EU prohlášení oshodě</b> <b>Horní fréza</b>	Objednací číslo	Prohlašujeme na výhradní zodpovědnost, že uvedený výrobek splňuje všechna příslušná ustanovení níže uvedených směrnic a nařízení a je v souladu s následujícími normami: Technické podklady u: *
<b>sk</b>	<b>EÚ vyhlásenie ozhode</b> <b>Horná fréza</b>	Vecné číslo	Vyhlasujeme na výhradnú zodpovednosť, že uvedený výrobok spĺňa všetky príslušné ustanovenia nižšie uvedených smerníc a naariadení a je v súlade s nasledujúcimi normami: Technické podklady má spoločnosť: *
<b>hu</b>	<b>EU konformitási nyilatkozat</b> <b>Felsőmaró</b>	Cikkszám	Egyedüli felelősséggel kijelentjük, hogy a megnevezett termékek megfelelnek az alábbiakban felsorolásra kerülő irányelvek és rendeletek valamennyi idevágó előírásainak és megfelelnek a következő szabványoknak. Műszaki dokumentumok megőrzési pontja: *
<b>ru</b>	<b>Заявление о соответствии ЕС</b> <b>Вертикально- фрезерный станок</b>	Товарный №	Мы заявляем под нашу единоличную ответственность, что названные продукты соответствуют всем действующим предписаниям нижеуказанных директив и распоряжений, а также нижеуказанных норм. Техническая документация хранится у: *
<b>uk</b>	<b>Заява про відповідність ЄС</b> <b>Вертикально- фрезерна машина</b>	Товарний номер	Мизаявляємо під нашу одноособову відповідальність, що названі вироби відповідають усім чинним положенням нищеозначених директив і розпоряджень, а також нищеозначеним нормам. Технічна документація зберігається у: *
<b>kk</b>	<b>EO сәйкестік мағлұмдамасы</b> <b>Жоғарғы фреза</b>	Өнім нөмірі	Өз жауапкершілікпен біз аталған өнімдер төменде жзылған директикалар мен жарлықтардың тиісті қағидаларына сәйкестігін және төмендегі нормаларға сай екенін білдіреміз. Техникалық құжаттар: *
<b>ro</b>	<b>Declarație de conformitate UE</b> <b>Mașină de frezare</b>	Număr de identificare	Declarăm pe proprie răspundere că produsele menționate corespund tuturor dispozițiilor relevante ale directivelor și reglementărilor enumerate în cele ce urmează și sunt în conformitate cu următoarele standarde. Documentație tehnică la: *
<b>bg</b>	<b>ЕС декларация за съответствие</b> <b>Оберфреза</b>	Каталожен номер	С пълна отговорност ние декларираме, че посочените продукти отговарят на всички валидни изисквания на директивите и разпоредбите по-долу и съответства на следните стандарти. Техническа документация при: *
<b>mk</b>	<b>EU-Изјава за сообразност</b> <b>Површинска глодалка</b>	Број на дел/артикл	Со целосна одговорност изјавуваме, дека опишаните производи се во согласност со сите релевантни одредби на следните регулативи и прописи и се во согласност со следните норми. Техничка документација кај: *
<b>sr</b>	<b>EU-izjava o usaglašenosti</b> <b>Površinska glodalica</b>	Broj predmeta	Na sopstvenu odgovornost izjavljujemo, da navedeni proizvodi odgovaraju svim dotičnim odredbama naknadno navedenih smernica u uredaba i da su u skladu sa sledećim standardima. Tehnička dokumentacija kod: *
<b>sl</b>	<b>Izjava o skladnosti EU</b> <b>Namizni rezkalnik</b>	Številka artikla	Izjavljamo pod izključno odgovornostjo, da je omenjen izdelek v skladu z vsemi relevantnimi določili direktiv in uredb ter ustreza naslednjim standardom. Tehnična dokumentacija pri: *
<b>hr</b>	<b>EU izjava o sukladnosti</b> <b>Vertikalna glodalica</b>	Kataloški br.	Pod punom odgovornošću izjavljujemo da navedeni proizvodi odgovaraju svim relevantnim odredbama direktiva i propisima navedenima u nastavku i da su sukladni sa sljedećim normama. Tehnička dokumentacija se može dobiti kod: *
<b>et</b>	<b>EL-vastavusdeklaratsioon</b> <b>Ülafrees</b>	Tootenumber	Kinnitame ainuvastutatatena, et nimetatud tooted vastavad järgnevalt loetletud direktiivide ja määruste kõikidele asjaomastele nõuetele ja on kooskõlas

jārgmiste normidega.  
Tehniskie dokumenti saadāvi: \*

<b>lv Deklarācija par atbilstību ES standartiem</b>	<b>Virsmas frēze</b>	Izstrādājuma numurs	Mēs ar pilnu atbildību paziņojam, ka šeit aplūkoti izstrādājumi atbilst visiem tālāk minētajās direktīvās un rīkojumos ietvertajām saistošajām nostādņēm, kā arī sekojošiem standartiem. Tehniskā dokumentācija no: *
<b>It ES atitiktās deklarācija</b>	<b>Vertikālo frezu</b>	Gaminio numeris	Atsakingai pareiškiame, kad išvardyti gaminiai atitinka visus privalomus žemiau nurodytų direktyvų ir reglamentų reikalavimus ir šiuos standartus. Techninė dokumentacija saugoma: *
<b>GOF 1250 CE</b>	<b>3 601 F26 0..</b>		2006/42/EC 2014/30/EU 2011/65/EU
<b>GOF 1250 LCE</b>	<b>3 601 F26 1..</b>		EN 62841-1:2015 EN 62841-2-17:2017 EN 55014-1:2017+A11:2020 EN 55014-2:2015 EN IEC 61000-3-2:2019 EN 61000-3-3:2013+A1:2019 EN IEC 63000:2018
			 <b>BOSCH</b>
			*Robert Bosch Power Tools GmbH (PT/ECS) 70538 Stuttgart GERMANY
			Henk Becker Chairman of Executive Management
			Helmut Heinzelmann Head of Product Certification
			 
			Robert Bosch Power Tools GmbH, 70538 Stuttgart, GERMANY Stuttgart, 09.10.2020