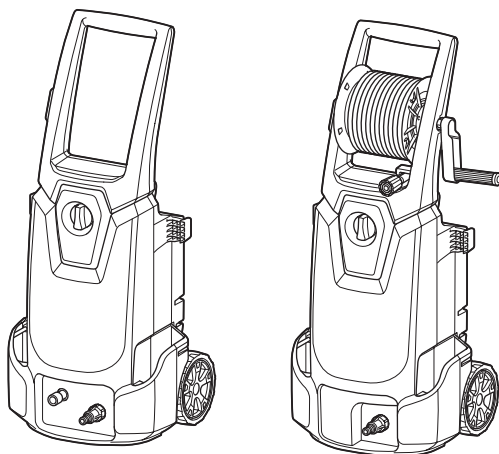


РУКОВОДСТВО ПО
ЭКСПЛУАТАЦИИ



Водоструйный аппарат высокого давления

HW1200
HW1300



 двойная изоляция

  Прочтите перед использованием.

ОСТОРОЖНО

- Устройствами не должны пользоваться дети. Следите за маленькими детьми, чтобы они не использовали устройство в качестве игрушки.
- Это устройство не предназначено для использования лицами (включая детей) с ограниченными физическими, сенсорными или умственными способностями, а также не имеющими надлежащего опыта и знаний.
- При эксплуатации данного устройства необходимо использовать поставляемое или рекомендованное производителем чистящее средство. Применение других чистящих средств или химикатов может негативно отразиться на безопасности устройства.
- Струи воды высокого давления могут представлять опасность при ненадлежащем использовании. Запрещается направлять струю на людей, находящееся под напряжением электрооборудование и само устройство.
- Запрещается использовать устройство рядом с людьми, не облаченными в защитную одежду.
- Не направляйте струю на себя или других людей с целью очистить одежду или обувь.
- Риск взрыва – не распыляйте легковоспламеняющиеся жидкости.
- Очистителями высокого давления не должны пользоваться дети или необученный персонал.
- Шланги, фитинги и муфты высокого давления играют важную роль в обеспечении безопасности устройства. Используйте только рекомендованные производителем шланги, фитинги и муфты.
- Чтобы обеспечить безопасность устройства, необходимо использовать только оригинальные или одобренные производителем запасные части.
- Перед проведением каких-либо работ с инструментом обязательно проверяйте, что инструмент выключен, а шнур питания вынут из розетки.
- Не используйте устройство в случае повреждения шнура питания или важных компонентов, например, предохранительных устройств, шлангов высокого давления, пистолета.

- Неподходящие удлинительные шнуры могут представлять опасность. При использовании удлинительного шнура необходимо убедиться, что он подходит для применения вне помещений. Кроме того, требуется следить за тем, чтобы соединение было сухим и находилось над поверхностью земли. Для соблюдения этих требований рекомендуется использовать намотанный на катушку шнур, который держит разъем на расстоянии как минимум 60 мм над землей.
- Обязательно переводите главный выключатель в отключенное положение, если собираетесь оставить устройство без присмотра.
- Сj,k.lfqnt nht,jdfybzСоблюдайте требования местной компании по водоснабжению.
- Для европейских стран:
Согласно EN12729 (ВА), прибор также может быть подключен к магистрали питьевой воды, если в шланг подачи установлен обратный клапан с устройством слива.

ТЕХНИЧЕСКИЕ ХАРАКТЕРИСТИКИ

| Модель: | | HW1200 | HW1300 |
|---------------------------|-------------------------|--------------------------|------------------|
| Макс. объем подачи | | 7,0 л/мин | 7,5 л/мин |
| Расход воды | | 5,5 л/мин | 6,0 л/мин |
| Макс. допустимое давление | | 12 МПа (120 бар) | 13 МПа (130 бар) |
| Рабочее давление | Режим высокого давления | 10 МПа (100 бар) | 11 МПа (110 бар) |
| | Режим низкого давления | - | 8 МПа (80 бар) |
| Макс. давление подачи | | 1 МПа (10 бар) | |
| Макс. температура подачи | | 40 °C | |
| Макс. высота всасывания | | 1,0 м | |
| Размеры (Д x Ш x В) | | 292 мм x 358 мм x 830 мм | |
| Масса | | 11,0 кг | 12,7 кг |
| Защита двигателя | | IPX5 | |

- Благодаря нашей постоянно действующей программе исследований и разработок указанные здесь технические характеристики могут быть изменены без предварительного уведомления.
- Технические характеристики могут различаться в зависимости от страны.
- Масса в соответствии с процедурой ЕРТА 01/2003

Символы

Ниже приведены символы, используемые для обозначения. Перед использованием убедитесь, что вы понимаете их значение.



Прочитайте руководство по эксплуатации.



Обратите особое внимание.



ДВОЙНАЯ ИЗОЛЯЦИЯ



Только для стран ЕС
Не выбрасывайте электрическое оборудование вместе с обычным мусором! В рамках соблюдения Европейской Директивы по утилизации электрического и электронного оборудования и ее применения в соответствии с национальным законодательством, электрооборудование в конце срока своей службы должно утилизироваться отдельно и передаваться для утилизации на предприятие, соответствующее применимым правилам охраны окружающей среды.



Запрещается направлять струю на себя, окружающих людей, животных и находящееся под напряжением электрооборудование.



Не подходит для подключения к водопроводным магистралям питьевой воды.

Назначение

Этот инструмент предназначен для удаления сложно выводимой грязи с помощью струи воды. Этот инструмент предназначен для домашнего использования.

Источник питания

Данный инструмент должен подключаться к источнику питания с напряжением, соответствующим напряжению, указанному на идентификационной пластине, и может работать только от однофазного источника переменного тока. Он имеет резиновую изоляцию и поэтому может подключаться к розеткам без заземления.

Для низковольтных систем общего пользования напряжением от 220 до 250 В.

Включение электрического устройства приводит к колебаниям напряжения. Использование данного устройства в неблагоприятных условиях электроснабжения может оказывать негативное влияние на работу другого оборудования. Если полное сопротивление в сети питания равно или менее 0,25 Ом, можно предполагать, что данный инструмент не будет оказывать негативного влияния. Сетевая розетка, используемая для данного инструмента, должна быть защищена предохранителем или прерывателем цепи с медленным размыканием.

Шум

Типичный уровень взвешенного звукового давления (A), измеренный в соответствии с EN60335-2-79:

Модель HW1200

Уровень звукового давления (L_{pA}): 72 дБ (A)
Погрешность (K): 3,8 дБ (A)

Модель HW1300

Уровень звукового давления (L_{pA}): 76 дБ (A)
Погрешность (K): 2,4 дБ (A)

Уровень шума при выполнении работ может превышать 80 дБ (A).

⚠ ОСТОРОЖНО: Используйте средства защиты слуха.

Вибрация

Суммарное значение вибрации (сумма векторов по трем осям), определенное в соответствии с EN60335-2-79:

Модель HW1200

Распространение вибрации (a_h): 4,11 м/с²
Погрешность (K): 1,5 м/с²

Модель HW1300

Распространение вибрации (a_h): 4,86 м/с²
Погрешность (K): 1,5 м/с²

ПРИМЕЧАНИЕ: Заявленное общее значение распространения вибрации измерено в соответствии со стандартной методикой испытаний и может быть использовано для сравнения инструментов.

ПРИМЕЧАНИЕ: Заявленное общее значение распространения вибрации можно также использовать для предварительных оценок воздействия.

⚠ ОСТОРОЖНО: Распространение вибрации во время фактического использования электроинструмента может отличаться от заявленного значения в зависимости от способа применения инструмента и в особенности от типа обрабатываемой детали.

⚠ ОСТОРОЖНО: Обязательно определите меры безопасности для защиты оператора, основанные на оценке воздействия в реальных условиях использования (с учетом всех этапов рабочего цикла, таких как выключение инструмента, работа без нагрузки и включение).

Декларация о соответствии ЕС

Только для европейских стран

Декларация о соответствии ЕС включена в руководство по эксплуатации (Приложение A).

МЕРЫ БЕЗОПАСНОСТИ

⚠ ОСТОРОЖНО: Ознакомьтесь со всеми инструкциями и рекомендациями по технике безопасности. Невыполнение инструкций и рекомендаций может привести к поражению электротоком, пожару и/или тяжелым травмам.

Сохраните брошюру с инструкциями и рекомендациями для дальнейшего использования.

Безопасность в месте выполнения работ

1. Не допускайте посторонних лиц в зону проведения работ.
2. Не старайтесь дотянуться до чего-либо и не вставляйте на неустойчивые опоры. Всегда сохраняйте устойчивое положение и равновесие.
3. Корпус водоструйного аппарата высокого давления требует размещать на ровной и устойчивой поверхности. Не используйте устройство на участках, где отработанная вода может растекаться или скапливаться.
4. Перед выполнением работ с помощью устройства необходимо проводить осмотр подлежащих очистке предметов и пространства вокруг них. Струи высокого давления могут повредить краску или другие типы покрытия, включая содержащие токсичные химикаты. При необходимости примите меры предосторожности.

5. Соблюдайте осторожность, чтобы не споткнуться о провод или шнур водоструйного аппарата высокого давления. При эксплуатации устройства необходимо принимать во внимание конфигурацию провода и шланга.
6. Во время работы водоструйного аппарата высокого давления из его нижней части будет вытекать небольшое количество воды. Не размещайте водоструйный аппарат высокого давления на участках, которые вы хотите защитить от намокания.

Личная безопасность

1. Для защиты от струй и отбрасываемых ими предметов операторы должны надевать отвечающую соответствующим требованиям одежду, например, защитную обувь, защитные каски со смотровыми щитками, средства защиты органов слуха и т. п.
2. Не используйте водоструйный аппарат высокого давления рядом с людьми, не облаченными в защитную одежду.
3. Для снижения риска нанесения травмы необходимо соблюдать особую осторожность при эксплуатации устройства рядом с детьми.
4. Вода, прошедшая через обратный клапан не пригодна для питья.

Электробезопасность

1. Запрещается использовать водоструйный аппарат высокого давления вне помещения во время дождя.
2. Запрещается прикасаться к электрической вилке и/или розетке мокрыми руками.
3. Не используйте устройство в случае повреждения шнура питания или важных компонентов, например, предохранительных устройств, шлангов высокого давления или пистолета.
4. Вилка должна подходить к розетке. Запрещается вносить какие-либо изменения в конструкцию вилки. При работе с инструментами с заземлением запрещается использовать переходники. Использование немодифицированных розетки и вилки снижает риск поражения электрическим током.
5. **Неподходящие удлинительные шнуры могут представлять опасность.** При использовании удлинительного шнура необходимо убедиться, что он подходит для применения вне помещений. Кроме того, требуется следить за тем, чтобы соединение было сухим и находилось над поверхностью земли. Для соблюдения этих требований рекомендуется использовать намотанный на катушку шнур, который держит разъем на расстоянии как минимум 60 мм над землей.
6. При использовании удлинительных шнуров необходимо соблюдать следующие требования:
 - Обязательно пользоваться только подходящими для применения вне помещений удлинительными шнурами.
 - Требуется использовать только те удлинительные шнуры, рабочая мощность которых равна мощности устройства или превышает ее.

- Не используйте поврежденные удлинительные шнуры.
- Проводите осмотр удлинительных шнуров перед эксплуатацией и заменяйте их в случае наличия повреждений.
- Обращайтесь с удлинительными шнурами аккуратно и не выдергивайте их слишком резко.
- Располагайте шнуры на расстоянии от источников тепла и острых краев.
- Обязательно вытаскивайте удлинительный шнур из штепсельной розетки перед тем, как отсоединить его от устройства.

7. Подключение к источнику питания должно выполняться квалифицированным электриком и соответствовать требованиям стандарта IEC 60364-1. Мы рекомендуем включать в цепь питания данного изделия устройство, срабатывающее от остаточного тока, которое в течение 30 мс прекратит подачу питания при превышении показателем утечки тока на землю значения 30 мА, или устройство проверки заземляющего контура.

Эксплуатация и обслуживание электроинструмента

1. Прочитайте все инструкции перед эксплуатацией устройства.
2. Ознакомьтесь со способами быстрой остановки водоструйного аппарата высокого давления или сброса давления. Внимательно изучите органы управления.
3. Струи высокого давления могут представлять опасность при ненадлежащем использовании. Запрещается направлять струю на людей, находящиеся под напряжением электрооборудование и само устройство.
4. Это устройство не предназначено для использования лицами (включая детей) с ограниченными физическими, сенсорными или умственными способностями, а также не имеющими надлежащего опыта и знаний.
5. Следите за маленькими детьми, чтобы они не использовали устройство в качестве игрушки.
6. Не распыляйте легковоспламеняющиеся и/или токсичные жидкости. Невыполнение этого требования может привести к взрыву, а также стать причиной отравления персонала или повреждения устройства.
7. Не направляйте струю на себя или других людей с целью очистить одежду или обувь.
8. Шланги, фитинги и муфты высокого давления играют важную роль в обеспечении безопасности устройства. Используйте только рекомендованные производителем шланги, фитинги и муфты.
9. Соблюдайте инструкции при смене насадок.
10. Ручки инструмента всегда должны быть сухими и чистыми; на них не должно быть масла или смазки.
11. Будьте бдительны – следите за тем, что вы делаете.
12. Не используйте устройство в состоянии алкогольного или наркотического опьянения.

13. Не держите водоструйный аппарат высокого давления включенным дольше одной минуты, если в нем нет воды. Невыполнение этого требования станет причиной поломки двигателя, что, в свою очередь, приведет к невозможности дальнейшей эксплуатации устройства.
14. Обязательно отключайте подачу питания и воды, если оставляете водоструйный аппарат высокого давления без присмотра.
15. Не забывайте об отдаче. Пистолет обладает отдачей при выпуске струи высокого давления из насадки. Крепко удерживайте пистолет, чтобы не допустить нанесения травм по неосторожности.
16. Проверьте устройство на наличие поврежденных или изношенных компонентов перед использованием. Кроме того, необходимо убедиться, что шланг подсоединен должным образом, а во время работы не возникает утечек. Использование устройства, обладающего функциональными дефектами, может привести к несчастному случаю.
17. При эксплуатации данного устройства необходимо использовать поставляемое или рекомендованное производителем чистящее средство. Применение других чистящих средств или химикатов может негативно отразиться на безопасности устройства.
18. Не тяните за шнур и/или шланг, чтобы передвинуть водоструйный аппарат высокого давления. Невыполнение этого требования приведет к повреждению шнура, шланга и соединительных деталей, а также станет причиной короткого замыкания или появления функциональных дефектов.
19. Не кладите тяжелые предметы на шланг и не давайте транспортным средствам переезжать его.
20. Обязательно сбрасывайте остаточное давление в пистолете перед отсоединением шланга.
21. При подсоединении шланга к водопроводу следуйте инструкциям местной инстанции, занимающейся водоснабжением (будь то подразделение или компания).

Сервисное обслуживание

1. Следуйте инструкциям по техническому обслуживанию, приведенным в данном руководстве.
2. Чтобы обеспечить безопасность устройства, необходимо использовать только оригинальные или одобренные производителем запасные части.
3. Обслуживание водоструйного аппарата высокого давления должно проводиться только квалифицированным специалистом по ремонту и только с использованием идентичных заменяемым запасных частей. Это позволит обеспечить безопасность водоструйного аппарата высокого давления.
4. В случае поломки или неисправности водоструйного аппарата высокого давления необходимо немедленно отключить его и вытащить вилку из розетки. Обратитесь в местный дилерский или сервисный центр.

СОХРАНИТЕ ДАННЫЕ ИНСТРУКЦИИ.

▲ОСТОРОЖНО: НЕ ДОПУСКАЙТЕ, чтобы удобство или опыт эксплуатации данного устройства (полученный от многократного использования) доминировали над строгим соблюдением правил техники безопасности при обращении с этим устройством.

НЕПРАВИЛЬНОЕ ИСПОЛЬЗОВАНИЕ инструмента или несоблюдение правил техники безопасности, указанных в данном руководстве, может привести к тяжелой травме.

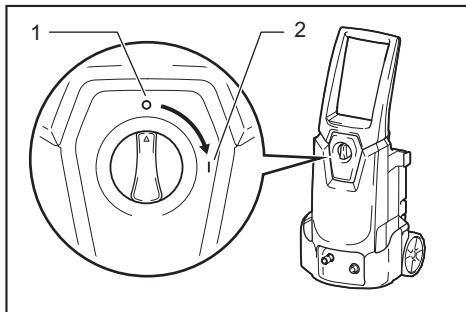
ОПИСАНИЕ РАБОТЫ

▲ВНИМАНИЕ: Перед регулировкой или проверкой функций инструмента обязательно убедитесь, что он выключен и его вилка вынута из розетки.

Переключатель питания

ПРИМЕЧАНИЕ: Не прилагайте повышенных усилий при взаимодействии с переключателем питания. Невыполнение этого требования может привести к его поломке.

Для модели HW1200

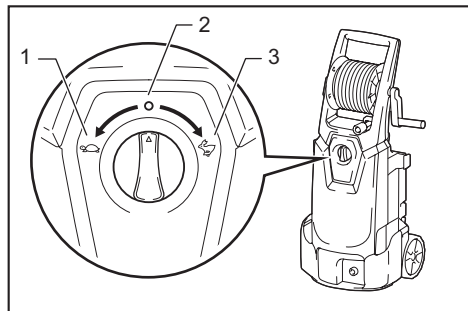


► 1. Положение OFF (Выкл.) 2. Положение ON (Вкл.)

Поверните переключатель питания по часовой стрелке, чтобы включить водоструйный аппарат высокого давления.

Для модели HW1300

В зависимости от уровня давления поверните переключатель питания по часовой стрелке или против часовой стрелки. Поверните переключатель питания по часовой стрелке, чтобы включить режим высокого давления или против часовой стрелки, чтобы активировать режим низкого давления.

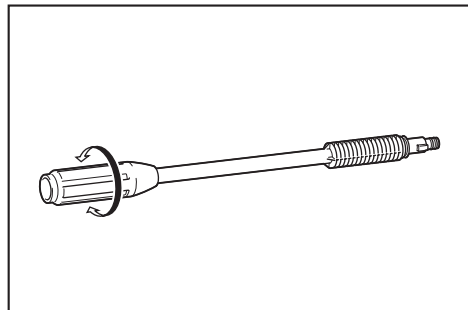


- 1. Режим низкого давления 2. Положение OFF (Выкл.) 3. Режим высокого давления

Функции насадки

ПРИМЕЧАНИЕ: Стандартные насадки различаются в зависимости от страны. Другие насадки см. в разделе “ДОПОЛНИТЕЛЬНЫЕ ПРИНАДЛЕЖНОСТИ”.

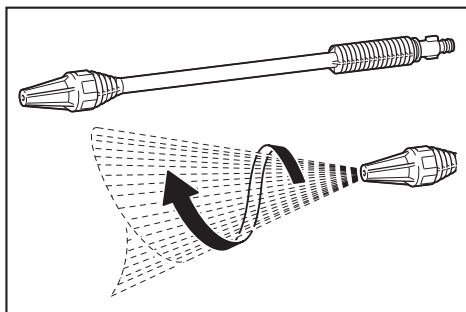
Распылитель с регулируемой мощностью



Давление струи можно отрегулировать путем поворота насадки.

⚠ВНИМАНИЕ: При регулировании давления струи запрещается вращать насадку, смещая ее в направлении пистолета. Несоблюдение этого требования может привести к отсоединению насадки от пистолета и стать причиной нанесения травмы.

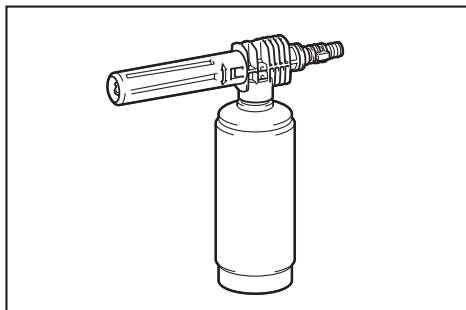
Грязевая фреза



Выпускается спиральная струя. Подходит для удаления сложно выводимой грязи.

ПРИМЕЧАНИЕ: Не применяйте грязевую фрезу для очистки легкоповреждаемых поверхностей, таких как окна или кузова автомобилей.

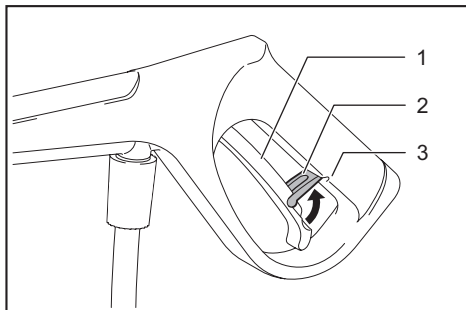
Пенная насадка



Возможно распыление очищающего средства в виде пены.

Эксплуатация триггерного переключателя

Нажмите на триггерный переключатель, чтобы заставить устройство выпустить струю. Струя продолжает выпускаться, пока вы удерживаете триггерный переключатель в нажатом положении. Триггерный переключатель можно заблокировать для предотвращения активации пистолета в целях обеспечения безопасности. Чтобы заблокировать триггерный переключатель, вытяните стопор и зафиксируйте его в пазу на рукоятке.



- 1. Триггерный переключатель 2. Стопор 3. Паз

ПРИМЕЧАНИЕ: Чтобы предотвратить механические ошибки переключателя давления, необходимо оставлять двухсекундный интервал между всеми манипуляциями с триггерным переключателем.

Предохранительный клапан

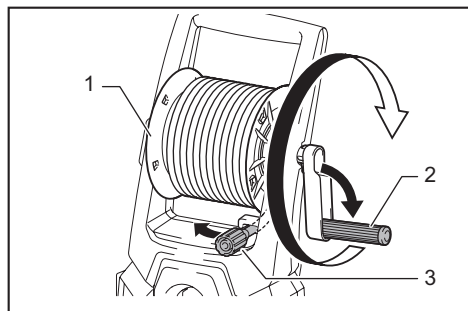
Данное устройство снабжено предохранительным клапаном, предотвращающим несвоевременное возникновение избыточного давления. Когда вы отпускаете триггерный переключатель, этот клапан открывается, и происходит рециркуляция воды через входное отверстие насоса.

ВНИМАНИЕ: Запрещается изменять или регулировать настройки предохранительного клапана.

Катушка со шлангом

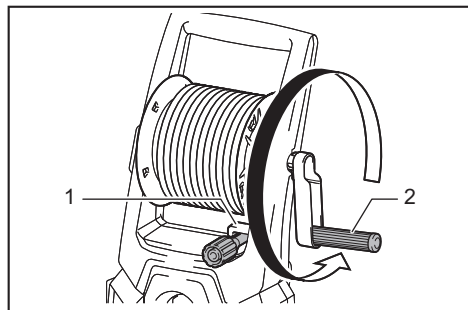
Только для модели HW1300

Чтобы размотать шланг, необходимо сначала извлечь его конец из фиксатора. Разложите рукоятку и поверните ее по часовой стрелке. При эксплуатации водоструйного аппарата высокого давления необходимо разматывать весь шланг.



► 1. Катушка со шлангом 2. Рукоятка 3. Конец шланга

Для хранения шланга требуется повернуть рукоятку против часовой стрелки и закрепить конец шланга.

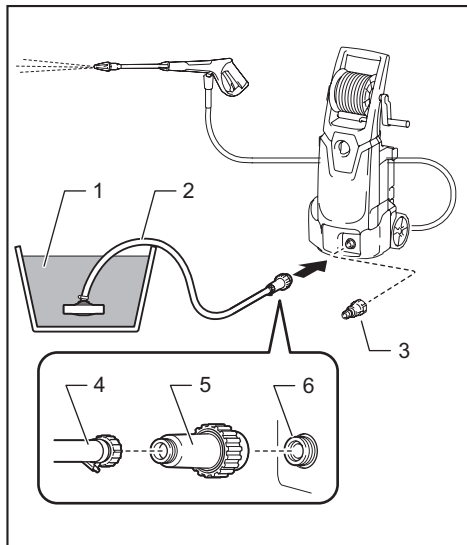


► 1. Фиксатор 2. Рукоятка

Подача воды из бака/резервуара

Дополнительные принадлежности

Вы можете подавать воду не из водопроводного крана, а из бака или резервуара. Замените соединитель водяного шланга набором с всасывающим шлангом (опциональный аксессуар). При подключении набора с всасывающим шлангом вам потребуется отсоединить шланг от корпуса фильтра и прикрепить этот шланг к входному отверстию водоструйного аппарата высокого давления. После этого подключите шланг к корпусу фильтра.

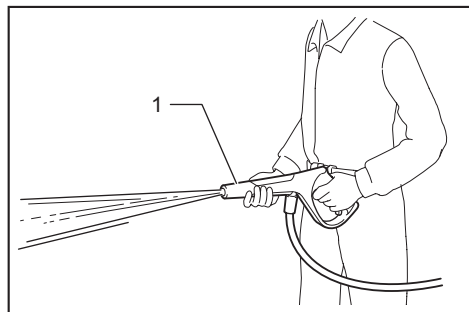


► 1. Бак/резервуар 2. Набор с всасывающим шлангом 3. Соединитель водяного шланга 4. Шланг 5. Корпус фильтра 6. Входное отверстие водоструйного аппарата высокого давления

ПРИМЕЧАНИЕ: Используйте только наборы с всасывающим шлангом от Makita.

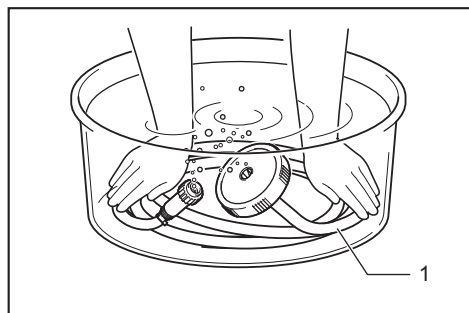
ПРИМЕЧАНИЕ: Высота от входного отверстия водоструйного аппарата высокого давления до поверхности воды должна составлять не более 1,0 м (3,28 футов). В противном случае насос водоструйного аппарата высокого давления не сможет всасывать воду.

Чтобы начать подачу воды в шланг, снимите насадку с пистолета и включите водоструйный аппарат высокого давления, сжимая при этом триггерный переключатель. Когда вода начнет стабильно выпускаться из пистолета, отпустите триггерный переключатель и установите нужную вам насадку.



► 1. Пистолет

ПРИМЕЧАНИЕ: Если вода не выпускается, отсоедините набор с всасывающим шлангом и погрузите его в воду. После этого снова присоедините его водоструйному аппарату высокого давления.



► 1. Набор с всасывающим шлангом

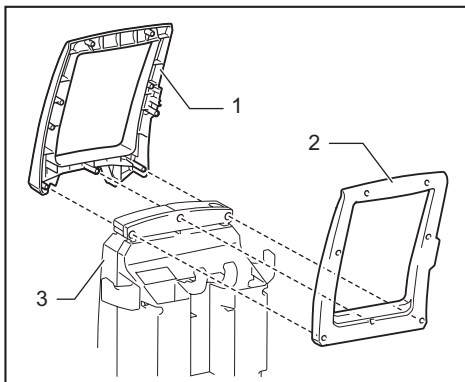
СБОРКА

ВНИМАНИЕ: Перед проведением каких-либо работ с инструментом обязательно проверяйте, что инструмент выключен, а шнур питания вынут из розетки.

Монтаж рукоятки для переноса

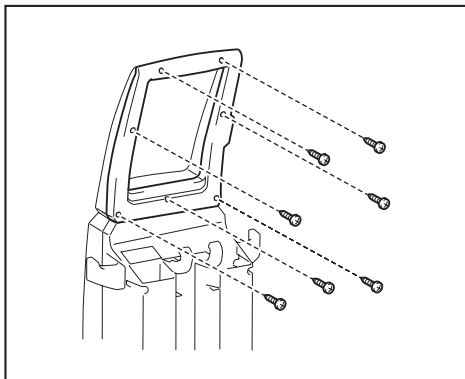
Только для модели HW1200

1. Соедините переднюю и заднюю половины рукоятки, совместив отверстия для винтов на них и на корпусе водоструйного аппарата высокого давления.



► 1. Передняя половина рукоятки 2. Задняя половина рукоятки 3. Корпус водоструйного аппарата высокого давления

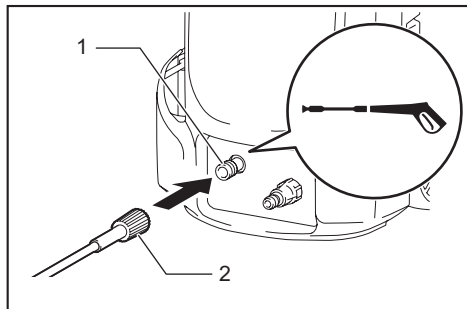
2. Закрепите рукоятку для переноса с помощью винтов (7 шт.).



Подключение шланга высокого давления

Только для модели HW1200

Подключите шланг высокого давления к разъему (с меткой в виде пистолета). Поверните гайку на шланге высокого давления против часовой стрелки, накручивая ее на резьбу выходного отверстия.

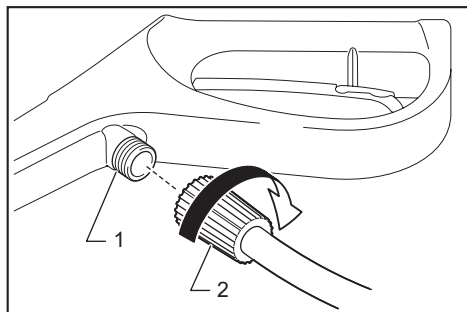


▶ 1. Выходное отверстие 2. Гайка

ВНИМАНИЕ: Убедитесь, что шланг высокого напряжения надежно закреплен. При ослабленном соединении шланг высокого давления может вылететь и нанести травму.

Установка пистолета

Подключите шланг высокого давления к входному отверстию пистолета. Поверните гайку на шланге высокого давления против часовой стрелки, накручивая ее на резьбу входного отверстия.



▶ 1. Входное отверстие 2. Гайка

ВНИМАНИЕ: Убедитесь, что шланг высокого напряжения надежно закреплен. При ослабленном соединении шланг высокого давления может вылететь и нанести травму.

Подключение к водопроводному крану

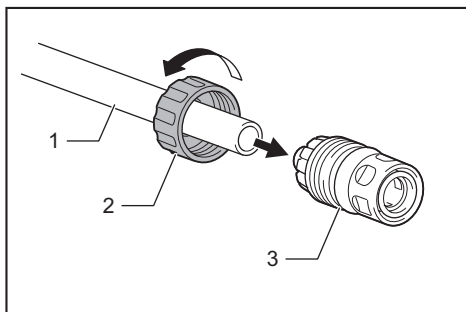
ВНИМАНИЕ: Обязательно используйте устойчивый к давлению водяной шланг диаметром не менее $\varnothing 13$ мм и подсоединяйте его к водопроводному крану с помощью подходящих фитингов. Невыполнение этого требования может привести к повреждению водяного шланга и/или фитинга и нанесению травмы.

ПРИМЕЧАНИЕ: Используйте как можно более короткий устойчивый к давлению водяной шланг. Объем поступающей воды должен превышать максимальный объем подачи насоса.

ПРИМЕЧАНИЕ: Если вы подключаетесь к водопроводу, по которому подается питьевая вода, используйте обратный клапан, соответствующий требованиям местного законодательства.

Подготовьте устойчивый к давлению водяной шланг. Установите соединительную муфту на один его конец и подсоедините другой к водопроводному крану следующим образом.

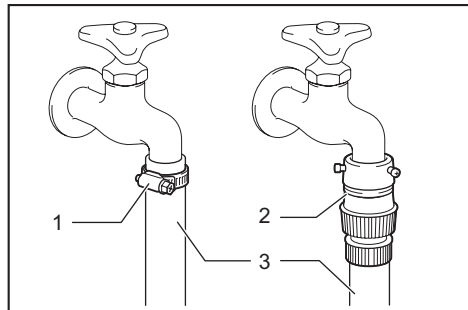
1. Снимите гайку на соединительной муфте и пропустите устойчивый к давлению водяной шланг через гайку. Вставьте конец шланга в соединительную муфту и затяните гайку.



▶ 1. Устойчивый к давлению водяной шланг 2. Гайка на соединительной муфте 3. Соединительная муфта

ПРИМЕЧАНИЕ: Если вы подключаете устойчивый к давлению водяной шланг к водопроводному крану с помощью соединительной муфты, ее необходимо присоединить к обоим концам шланга.

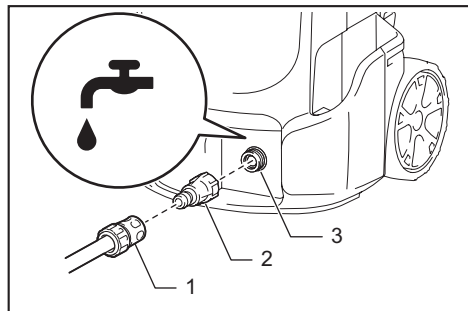
2. Подключите устойчивый к давлению водяной шланг к водопроводному крану. Используйте подходящий фитинг, например, хомут шланга или соединительный стык водопроводного крана, чтобы присоединить конец шланга к водопроводному крану.



► 1. Хомут шланга 2. Соединительный элемент водопроводного крана 3. Устойчивый к давлению водяной шланг

ПРИМЕЧАНИЕ: Тип фитинга, который необходимо использовать, зависит от формы водопроводного крана, к которому вы подключаете шланг. Приобретите подходящий фитинг.

3. Присоедините соединитель водяного шланга к входному отверстию (с меткой в виде водопроводного крана) и вставьте соединительную муфту.

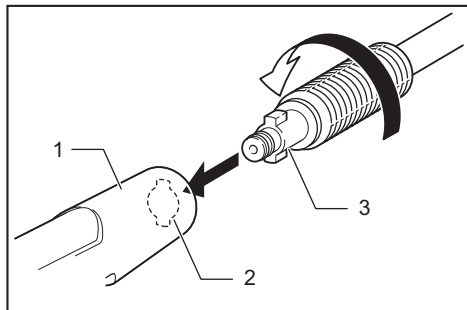


► 1. Соединительная муфта 2. Соединитель водяного шланга 3. Входное отверстие водоструйного аппарата высокого давления

Установка/отсоединение насадки

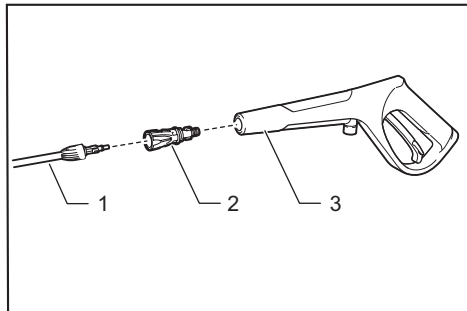
⚠ВНИМАНИЕ: Обязательно блокируйте триггер при установке/отсоединении насадки.

Вставьте конец насадки в разъем пистолета и поверните конец насадки в указанном стрелкой направлении, как показано на рисунке. Для отсоединения поверните насадку в обратном направлении, перемещая ее в сторону пистолета.



► 1. Пистолет 2. Паз 3. Конец насадки

Для установки некоторых дополнительных насадок на пистолет необходим соединительный стык (опциональный аксессуар). Прикрепите соединительный стык к пистолету точно так же, как насадку.



► 1. Насадка 2. Соединительный стык 3. Пистолет

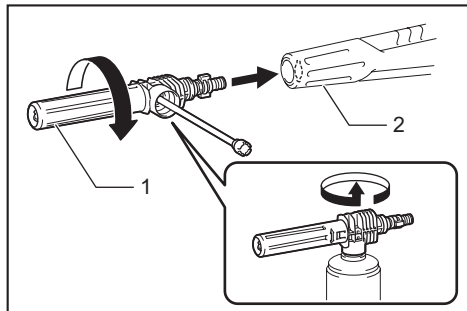
ПРИМЕЧАНИЕ: Соединительный стык необходим при использовании насадок, поставляемых с другими моделями, например, HW112 или HW121.

Установка пенной насадки

ВНИМАНИЕ: Обязательно блокируйте триггер при установке/отсоединении насадки.

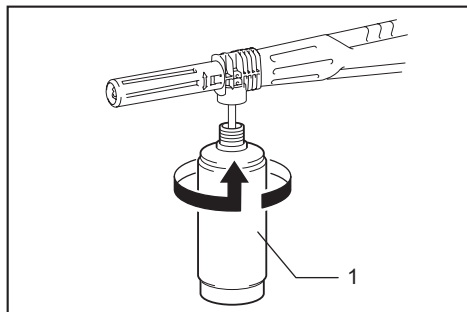
Перед применением пенной насадки необходимо подготовить очищающее средство.

1. Снимите насадку с бака, поворачивая ее против часовой стрелки. Прикрепите насадку к пистолету.



► 1. Насадка 2. Пистолет

2. Налейте очищающее средство в бак и прикрепите его к насадке.



► 1. Бак

ПРИМЕЧАНИЕ: Используйте только нейтральные очищающие средства. Кислотное или щелочное очищающее средство может повредить бак или насадку.

ЭКСПЛУАТАЦИЯ

ОСТОРОЖНО: Не прикасайтесь к струе воды и не направляйте ее на себя или окружающих. Струя воды представляет опасность и может травмировать вас или других людей.

ОСТОРОЖНО: При подаче воды запрещено держать в руках очищаемый объект или держать руки и ноги в непосредственной близости от нее.

ВНИМАНИЕ: Следите за тем, чтобы в вас не попала струя воды или отброшенные ей предметы. Насадка должна находиться на расстоянии не менее 30 см от очищаемого предмета.

ВНИМАНИЕ: Не держите водоструйный аппарат высокого давления включенным дольше 1 минуты, если в нем нет воды.

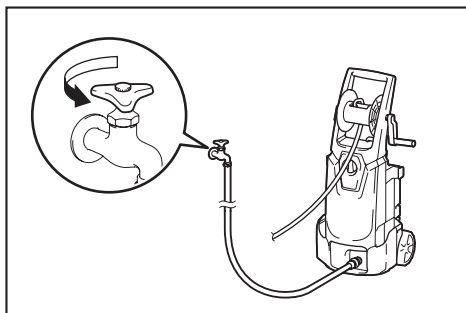
ВНИМАНИЕ: Не допускайте непрерывной эксплуатации водоструйного аппарата высокого давления в течение продолжительных промежутков времени. В противном случае возможен перегрев устройства и возникновение пожара. Кроме того, во время длительной эксплуатации может возникнуть ненормальная вибрация.

ВНИМАНИЕ: Следите за направлением ветра. При попадании очищающего средства в глаза или полость рта немедленно промойте пострадавший участок чистой водой и при необходимости обратитесь к врачу.

ПРИМЕЧАНИЕ: Не держите водоструйный аппарат высокого давления включенным дольше 1 часа. После использования устройства в течение 1 часа сделайте перерыв аналогичной длины перед дальнейшей эксплуатацией.

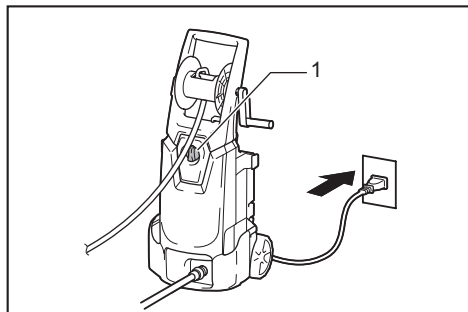
1. Подсоедините конец шланга высокого давления к пистолету. При использовании модели HW1200 подсоедините другой конец шланга к водоструйному аппарату высокого давления. При использовании модели HW1300 размотайте шланг целиком.

2. Подключите водоструйный аппарат высокого давления к водопроводному крану и откройте кран.



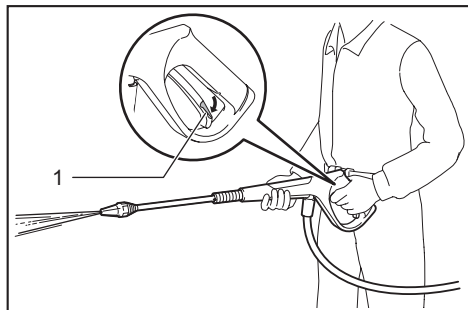
ПРИМЕЧАНИЕ: Чтобы защитить механизм водоструйного аппарата высокого давления, используйте воду температурой не более 40°C.

3. Подключите водоструйный аппарат высокого давления к источнику электропитания и включите его.



► 1. Переключатель питания

4. Чтобы заставить устройство выпустить струю воды, разблокируйте стопор и нажмите на триггерный переключатель. Струя продолжает выпускаться, пока вы удерживаете триггерный переключатель в нажатом положении.



► 1. Стопор

ВНИМАНИЕ: Крепко удерживайте пистолет. Нажатие на триггерный переключатель вызывает отдачу пистолета.

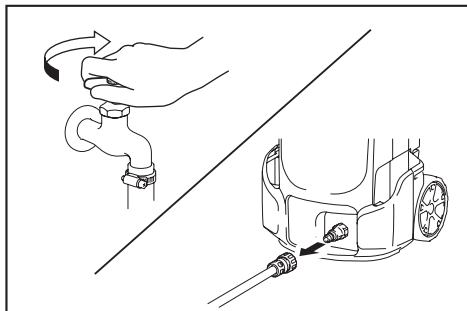
ВНИМАНИЕ: При выполнении очистки необходимо удерживать пистолет за рукоятку и ствол. Во время работы двигателя водоструйного аппарата высокого давления запрещается прикасаться ко всем элементам корпуса этого устройства, кроме рукоятки для переноса и переключателя питания.

ПРИМЕЧАНИЕ: Соблюдайте осторожность, чтобы не нажать на триггерный переключатель с избыточной силой. Невыполнение этого требования может привести к падению водоструйного аппарата высокого давления.

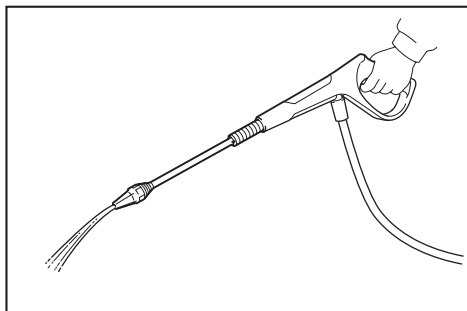
После эксплуатации

ВНИМАНИЕ: После эксплуатации устройства необходимо выполнять процедуру, описанную в данном руководстве. Остаточное давление в пистолете или водоструйном аппарате высокого давления может привести к травмированию оператора или окружающих или стать причиной повреждения внутренней части насоса.

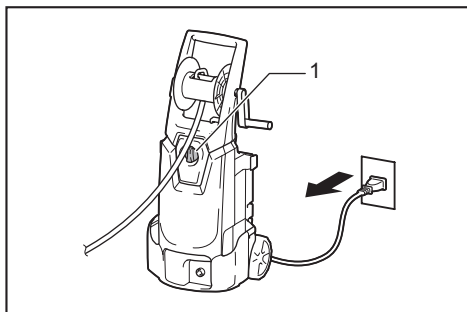
1. После завершения работ оставьте переключатель питания в положении «От» (Вкл.).
2. Закройте водопроводный кран и отсоедините водяной шланг от водоструйного аппарата высокого давления.



3. Удерживайте триггерный переключатель нажатым до тех пор, пока оставшаяся вода не будет сброшена. Не держите двигатель включенным дольше 1 минуты.

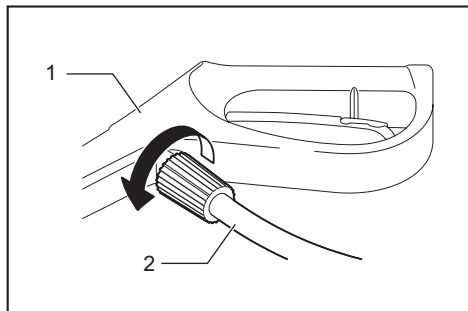


4. Отключите водоструйный аппарат высокого давления и отсоедините его от источника электропитания.



► 1. Переключатель питания

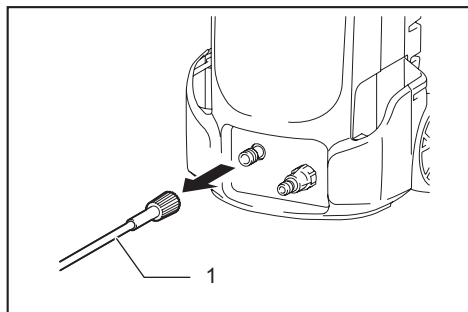
5. Отсоедините шланг высокого давления от пистолета.



- 1. Пистолет 2. Шланг высокого давления

Только для HW1200

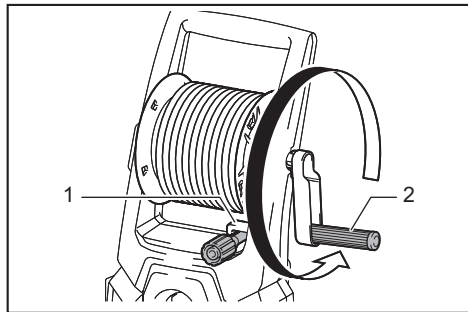
Отсоедините шланг высокого давления от водоструйного аппарата высокого давления.



- 1. Шланг высокого давления

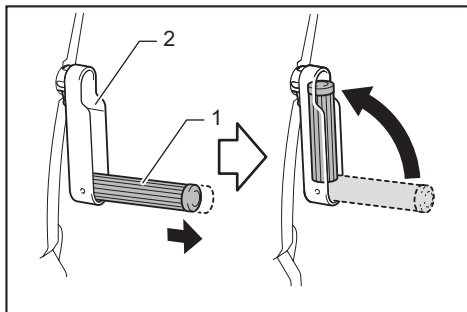
Только для HW1300

1. Смотайте шланг и зафиксируйте его конец.



- 1. Фиксатор 2. Рукоятка

2. Сложите рукоятку в рычаг катушки, потянув рукоятку в направлении стрелки, как показано на рисунке.



- 1. Рукоятка 2. Рычаг катушки

ПРИМЕЧАНИЕ: Во избежание повреждения шланга высокого давления необходимо выливать из него всю воду перед хранением.

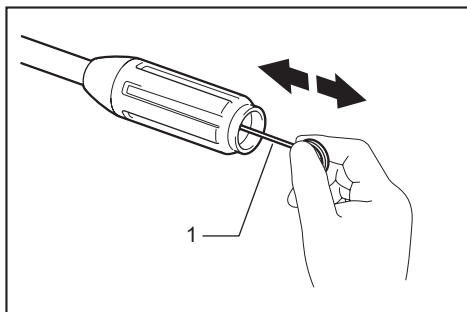
ОБСЛУЖИВАНИЕ И ХРАНЕНИЕ

ВНИМАНИЕ: Перед проверкой или проведением техобслуживания убедитесь, что инструмент выключен, а штекер отсоединен от розетки.

ПРИМЕЧАНИЕ: Запрещается использовать бензин, растворители, спирт и другие подобные жидкости. Это может привести к обесцвечиванию, деформации и трещинам.

Чистка насадки

Используйте очистной штырь, чтобы удалять грязь из насадки или прочищать последнюю.

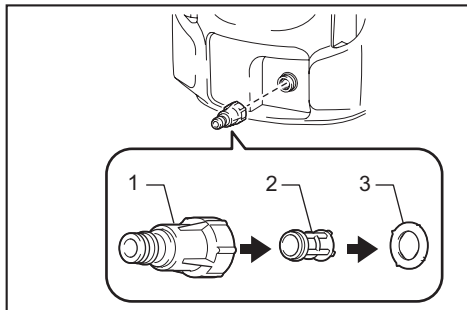


- 1. Очистной штырь

ПРИМЕЧАНИЕ: Не прилагайте повышенных усилий при удалении грязи и засоров. Невыполнение этого требования может привести к травмированию оператора или окружающих и повреждению отверстия для подачи. Это также может стать причиной искажения угла струи или снижения производительности.

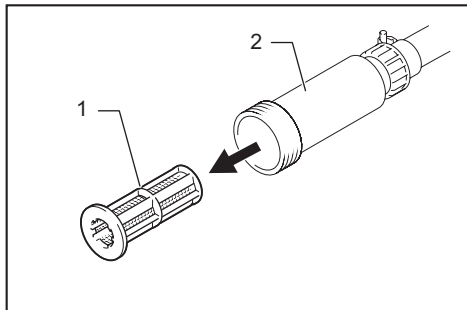
Очистка фильтра

Снимите соединитель водяного шланга и удалите грязь и засоры из внутренней части фильтра.



- 1. Соединитель водяного шланга 2. Фильтр
3. Уплотнительное кольцо

При использовании набора с всасывающим шлангом (дополнительное оборудование) вытащите фильтр из корпуса фильтра и удалите грязь и засоры.



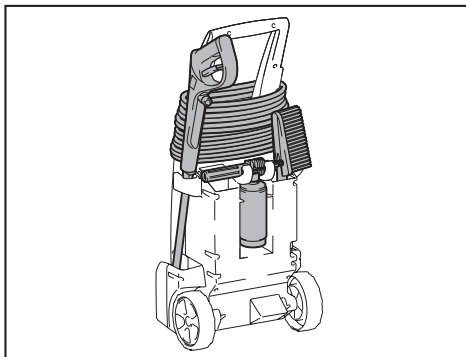
- 1. Фильтр 2. Корпус фильтра

ПРИМЕЧАНИЕ: Для поддержания оптимальной производительности необходимо периодически выполнять очистку фильтра.

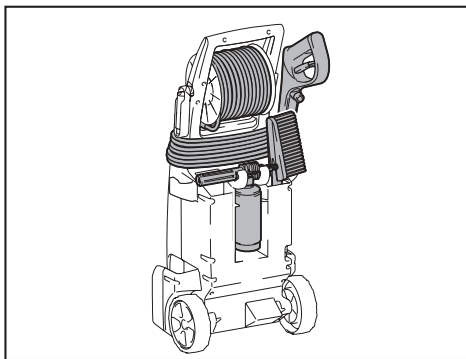
Хранение

Смотайте шланг и шнур. Положите пистолет и насадки в отведенные для них места для хранения.

HW1200



HW1300



ВНИМАНИЕ: Храните инструмент в помещении, температура в котором не достигает температуры заморозки. Если водоструйный аппарат высокого давления заморзнет, а в его работе возникнут сбои, обратитесь в местный дилерский центр для выполнения ремонта.

ВНИМАНИЕ: Перемещайте водоструйный аппарат высокого давления, только держа его за рукоятку для переноса. Не тяните за шланг или провод, чтобы переместить устройство. Несоблюдение данного требования может привести к повреждению шланга или провода.

ВНИМАНИЕ: Не перемещайте водоструйный аппарат высокого давления, когда шланг и/или провод размотаны. Размотанный шланг или провод могут быть повреждены, зацепиться за другие объекты и стать причиной травмирования оператора или окружающих или поломки устройства.

Для обеспечения БЕЗОПАСНОСТИ и НАДЕЖНОСТИ оборудования ремонт, любое другое техобслуживание или регулировку необходимо производить в уполномоченных сервис-центрах Makita или сервис-центрах предприятия с использованием только сменных частей производства Makita.

ПОИСК И УСТРАНЕНИЕ НЕИСПРАВНОСТЕЙ

Прежде чем обращаться по поводу ремонта, проведите осмотр самостоятельно. Если обнаружена неисправность, не указанная в руководстве, не пытайтесь разобрать инструмент. Обратитесь в один из авторизованных сервисных центров Makita, в которых для ремонта всегда используются оригинальные детали Makita.

| Состояние неисправности | Возможная причина (неисправности) | Способ устранения |
|---|---|--|
| Водоструйный аппарат не запускается. | Нет электропитания | Включите вилку в розетку источника питания. Также проверьте, подается ли электрический ток к источнику питания. |
| | Переключатель не переведен в положение «Оп» (Вкл.). | Переведите переключатель в положение «Оп» (Вкл.). |
| | Остаточное давление в насосе | Потяните триггерный переключатель. |
| | Повреждение провода или электрической цепи | Обратитесь в авторизованный сервисный центр для выполнения ремонта. |
| Нет струи воды / слабая струя воды | Вода не подается | Убедитесь, что кран водопровода открыт. При использовании набора с всасывающим шлангом начните подачу воды в шланг. |
| | Подается недостаточное количество воды | Откройте кран водопровода. |
| | Ненадежное крепление водяного шланга | Проверьте соединение водяного шланга с краном водопровода и входным отверстием водоструйного аппарата высокого давления. |
| | Засор в шланге, фильтре или насадке | Устраните засор в шланге, фильтре или насадке. |
| | Воздух препятствует прохождению потока воды. | Переведите переключатель в положение «Off» (Выкл.), а затем обратно в положение «Op» (Вкл.), нажимая при этом на триггерный переключатель. |
| | Повреждение или износ насадки | Замените насадку. |
| | Неисправность насоса или клапана | Обратитесь в авторизованный сервисный центр для выполнения ремонта. |
| Нестабильная струя воды. | Насадка засорена | Устраните засор в отверстии для подачи воды на насадке с помощью очистного штыря. |
| | Всасывание недостаточного количества воды | Проверьте водяной шланг на предмет протечек или засоров. Начните проверку от крана водопровода. Откройте кран водопровода. |
| | Вода слишком горячая. | Подавайте более холодную воду. |
| | Клапан неисправен | Обратитесь в авторизованный сервисный центр для выполнения ремонта. |
| Необычный звук. | Вода слишком горячая. | Подавайте более холодную воду. |
| | Воздушная пробка в насосе. | Обратитесь в авторизованный сервисный центр для выполнения ремонта. |
| Утечка воды/масла. | Ненадежное соединение | Проверьте соединение шланга высокого давления с пистолетом и водоструйным аппаратом высокого давления. |
| | Износ уплотнителей | Обратитесь в авторизованный сервисный центр для выполнения ремонта. |
| Насос не работает, хотя слышен звук работы двигателя. | Неподходящий удлинительный шнур. | Используйте удлинительный шнур с подходящими характеристиками. |

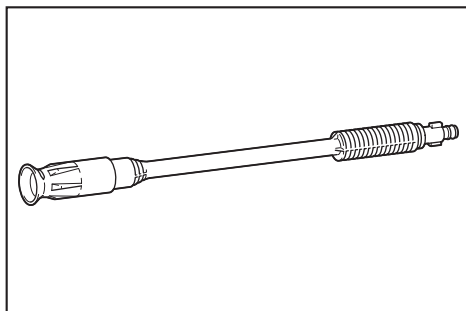
ДОПОЛНИТЕЛЬНЫЕ ПРИНАДЛЕЖНОСТИ

▲ВНИМАНИЕ: Данные принадлежности или приспособления рекомендуются для использования с инструментом Makita, указанным в настоящем руководстве. Использование других принадлежностей или приспособлений может привести к получению травмы. Используйте принадлежность или приспособление только по указанному назначению.

Если вам необходимо содействие в получении дополнительной информации по этим принадлежностям, свяжитесь с вашим сервис-центром Makita.

ПРИМЕЧАНИЕ: Некоторые элементы списка могут входить в комплект инструмента в качестве стандартных приспособлений. Они могут отличаться в зависимости от страны.

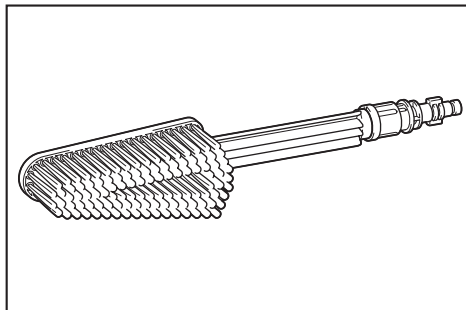
Распылитель



Вы можете регулировать ширину струи в диапазоне от 0° до 25° путем поворота передней части насадки.

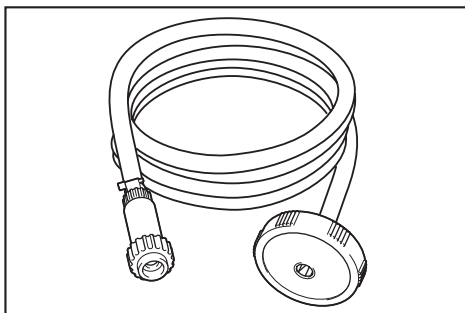
▲ВНИМАНИЕ: При регулировании ширины струи запрещается вращать насадку, смещая ее в направлении пистолета. Несоблюдение этого требования может привести к отсоединению насадки от пистолета и стать причиной нанесения травмы.

Очистная щетка (длинная)



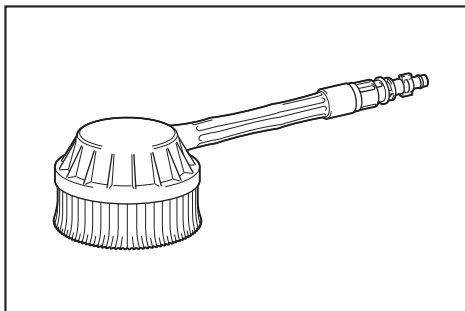
Насадка снабжена щеткой. Эта насадка отлично удаляет грязь благодаря наличию щетки.

Набор с всасывающим шлангом



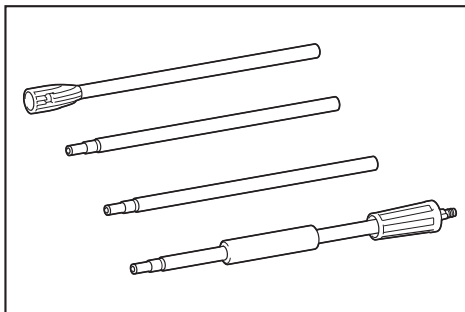
Замените водяной шланг этим набором, чтобы получить возможность регулировать подачу воды из бака или резервуара.

Поворачивающаяся очистная щетка



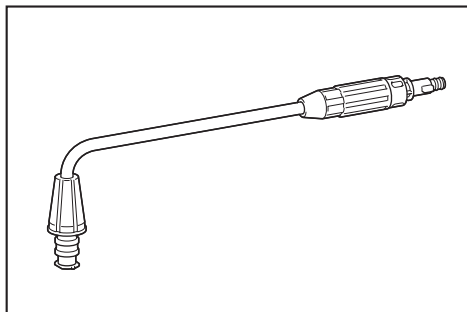
Три щетки, расположенные внутри, медленно вращаются во время выпуска струи. Отлично подходит для удаления грязи с наружной части стены, кузова автомобиля, ванны и т. п.

Удлинитель для распылителя



Трубы, увеличивающие длину пистолета. Доступно три настройки длины. Для перехода между ними необходимо изменить количество используемых труб.

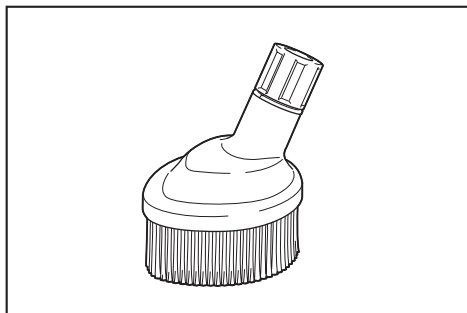
Распылитель для очистки объектов снизу



Удлиненный распылитель с изогнутой насадкой. Идеально подходит для очистки труднодоступных участков, таких как днище автомобиля или карнизный желоб крыши.

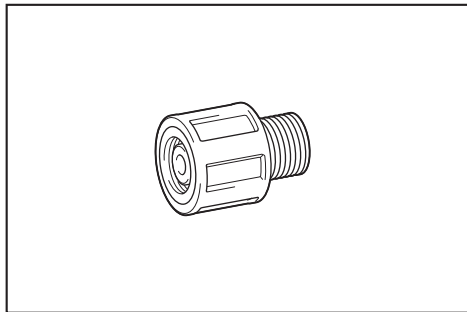
ВНИМАНИЕ: Не используйте распылитель для очистки объектов снизу вместе с удлинителем для распылителя.

Щиток от брызг



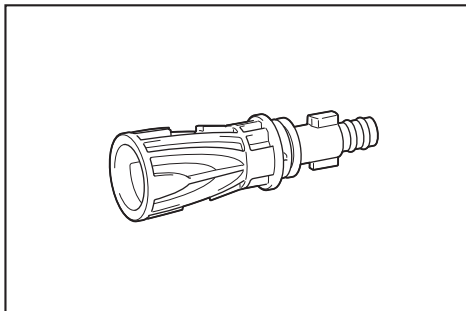
Предотвращает разбрызгивание при очистке углов с помощью грязевой фрезы.

Подвижный стык



Предотвращает чрезмерное изгибание шланга высокого давления.

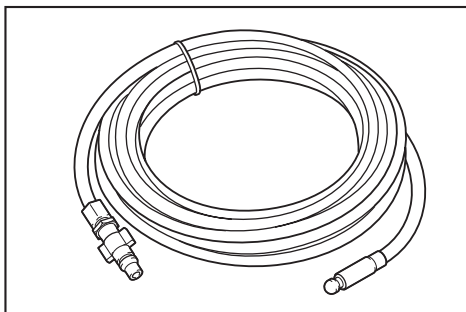
Соединительный стык



Стык для соединения с насадкой для устройств других моделей.

ПРИМЕЧАНИЕ: Соединительный стык необходим при использовании насадок, поставляемых с другими моделями, например, HW112 или HW121.

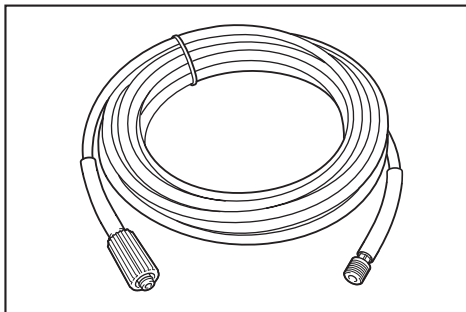
Набор для чистки труб (10 м/15 м)



Используется для чистки трубопроводов и направленных вниз труб, а также устранения засоров в них.

ВНИМАНИЕ: С особым вниманием следите за струей воды при использовании набора для чистки труб. Струя воды, отличающаяся высокой интенсивностью, выбрасывается назад.

Удлинительный шланг высокого давления (5 м/8 м/10 м)



Удлинительный шланг для соединения корпуса водоструйного аппарата высокого давления с пистолетом.

Makita Europe N.V. Jan-Baptist Vinkstraat 2,
3070 Kortenberg, Belgium

Makita Corporation 3-11-8, Sumiyoshi-cho,
Anjo, Aichi 446-8502 Japan

www.makita.com

| |
|------------------------------|
| 885542D267 RU 20190228 |
|------------------------------|