



КОРВЕТ 431

ООО "ЭНКОР – Инструмент - Воронеж"

**МАШИНА ДИСКОВАЯ
ПЕРЕНОСНАЯ ЭЛЕКТРИЧЕСКАЯ**

РУКОВОДСТВО ПО ЭКСПЛУАТАЦИИ



Артикул 94310

РОССИЯ ВОРОНЕЖ

www.enkor.ru

ЕАС

18. ВОЗМОЖНЫЕ НЕИСПРАВНОСТИ И МЕТОДЫ ИХ УСТРАНЕНИЯ

Главным в получении оптимальных результатов при использовании отрезной машины является правильная регулировка.

Неисправность	Возможная причина	Действия по устранению
1. Двигатель не запускается	1. Нет напряжения в сети питания	1. Проверить наличие напряжения в сети
	2. Неисправен выключатель	2. Проверить выключатель
	3. Сгорели обмотки или обрыв обмоток электродвигателя	3. Обратиться в специализированную мастерскую для ремонта
2. Двигатель не развивает полную скорость и не работает на полную мощность	1. Низкое напряжение	1. Проверить напряжение в сети
	2. Перегрузка по сети	2. Проверить напряжение в сети
	3. Сгорела обмотка или обрыв в обмотке	3. Обратиться в специализированную мастерскую для ремонта
	4. Слишком длинный удлинительный шнур	4. Заменить шнур на более короткий, убедиться, что он отвечает требованиям п. 6.2.4.
3. Двигатель перегревается, останавливается, размыкает прерыватели предохранителей	1. Двигатель перегружен	1. Проверить состояние щёток, при необходимости заменить 2. Производить резание с меньшей подачей
	2. Сгорели обмотки или обрыв обмоток электродвигателя	2. Обратиться в специализированную мастерскую для ремонта
	3. Предохранители или прерыватели имеют недостаточную мощность	3. Установить предохранители или прерыватели соответствующей мощности
4. Повышенная вибрация, люфт отрезного диска	1. Диск разбалансирован (диск со сколами)	1. Снять диск и заменить на другой
	2. Отрезной диск деформирован или плохо закреплён	2. Затянуть фланцевый болт после установки диска
	3. Прочие причины	3. Проверить машину в специализированной мастерской
7. Отрезной диск заклинивает в резе, подгорели стенки реза	1. Неправильная эксплуатация	1. См. раздел «Основные операции»
	2. Налипание металла на отрезной диск	2. Заготовка из мягкого и вязкого материала, данная заготовка не подлежит обработке отрезным диском

19. КРИТЕРИИ ПРЕДЕЛЬНОГО СОСТОЯНИЯ, УТИЛИЗАЦИЯ

19.1. Критериями предельного состояния машины (станка) считаются поломки (износ, коррозия, деформация, старение, трещины или разрушения) узлов и деталей или их совокупность при невозможности их устранения в условиях авторизованных сервисных центров оригинальными деталями, или экономическая нецелесообразность проведения ремонта.

Критериями предельного состояния отрезной дисковой машины «Корвет» являются:

- глубокая коррозия или механические повреждения узлов и механизмов машины;
- естественный износ узлов и деталей машины (срок службы).

19.2. Отрезную дисковую машину и её детали, вышедшие из строя и не подлежащие ремонту, необходимо сдавать в специальные приёмные пункты по утилизации. Не выбрасывайте вышедшие из строя узлы и детали в бытовые отходы.

1. ОБЩИЕ УКАЗАНИЯ

- 1.1. Машина дисковая переносная электрическая модели «КОРВЕТ 431» (далее машина) предназначена для резки в размер всех видов металлов и их сплавов различного профиля абразивным отрезным диском (кругом).
- 1.2. Машина предназначена для работы от однофазной сети переменного тока напряжением 220 В ± 10 %, частотой 50 Гц.
- 1.3. Машина предназначена для эксплуатации в следующих условиях:
- температура окружающей среды от 1 до 35 °С;
- относительная влажность воздуха до 80 % при температуре 25 °С.
- 1.4. Если машина внесена в зимнее время в отапливаемое помещение с улицы или из холодного помещения, не распаковывайте и не включайте ее в течение 8 часов. Машина должна прогреться до температуры окружающего воздуха. В противном случае она может выйти из строя при включении.
- 1.5. Приобретая машину, проверьте ее работоспособность, комплектность, наличие гарантийных талонов в руководстве по эксплуатации, дающих право на бесплатное устранение заводских дефектов в период гарантийного срока, при наличии на них даты продажи, штампа магазина и разборчивой подписи или штампа продавца.
- 1.6. После продажи машины претензии по комплектности не принимаются.

2. ТЕХНИЧЕСКИЕ ДАННЫЕ

2.1. Основные параметры машины приведены в таблице 1 и таблице 2:

Таблица 1

Наименование параметра	Значение параметра
Номинальное напряжение питания, В	220 ± 22
Частота сети, Гц	50
Род тока	переменный, однофазный
Тип двигателя	коллекторный
Система привода	зубчатая
Частота вращения, на холостом ходу, мин ⁻¹	3800
Номинальная потребляемая мощность, Вт	2400
Размеры отрезного диска: - наружный диаметр отрезного диска, мм	355
- внутренний диаметр (посадка) отрезного диска, мм	25,4
Угол резания, град.	45 - 90
Уровень шума, dB(A)	LpA ≤ 92; KpA = 3; LwA ≤ 102; KwA = 3
Масса, кг	16,3

Наибольший размер разрезаемого материала с применением отрезного диска наружным диаметром 355 мм.

Таблица 2

Вид заготовки	Значение параметра
Максимальный диаметр круга, мм	50
Максимальный диаметр трубы, мм	110

2.2. По электробезопасности машина модели «КОРВЕТ 431» соответствует I классу защиты от поражения электрическим током.
В связи постоянным совершенствованием технических характеристик моделей, оставляем за собой право вносить изменения в конструкцию и комплектность. При необходимости информация об этом будет прилагаться отдельным листом к «Руководству»

3. РАСПАКОВКА

- 3.1. Откройте упаковку и извлеките машину и все комплектующие детали.
3.2. Проверьте комплектность.

4. КОМПЛЕКТНОСТЬ

4.1. В комплект поставки входит:

А. Машина	1 шт.
Б. Ключ	1 шт.
В. Щётка угольная (компл. 2шт.)	1 компл.
Руководство по эксплуатации	1 экз.
Упаковка	1 шт.

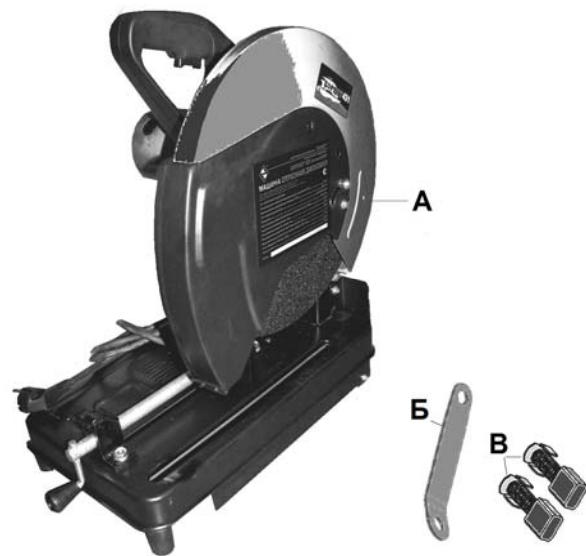


Рис. 1

КОРЕШОК № 1 На гарантийный ремонт Машина дисковая переносная электрическая модели «КОРВЕТ 431» Гарантийный талон изъят «.....» / / 20.... года Ремонт произвел	КОРЕШОК № 2 На гарантийный ремонт Машина дисковая переносная электрическая модели «КОРВЕТ 431» Гарантийный талон изъят «.....» / / 20.... года Ремонт произвел	КОРЕШОК № 3 На гарантийный ремонт Машина дисковая переносная электрическая модели «КОРВЕТ 431» Гарантийный талон изъят «.....» / / 20.... года Ремонт произвел	КОРЕШОК № 4 На гарантийный ремонт Машина дисковая переносная электрическая модели «КОРВЕТ 431» Гарантийный талон изъят «.....» / / 20.... года Ремонт произвел
Гарантийный талон ООО «ЭНКОР – Инструмент – Воронеж», Россия, 394006, г. Воронеж, пл. Ленина, 8. ТАЛОН № 1 На гарантийный ремонт дисковой машины «КОРВЕТ 431» зав. № Изготовлена «.....» / / М. П. Продана наименование торгового или штампа Дата «.....» / / 20.... г. подпись продавца Владелец: адрес, телефон Выполнены работы по устранению дефекта	Гарантийный талон ООО «ЭНКОР – Инструмент – Воронеж», Россия, 394006, г. Воронеж, пл. Ленина, 8. ТАЛОН № 2 На гарантийный ремонт дисковой машины «КОРВЕТ 431» зав. № Изготовлена «.....» / / М. П. Продана наименование торгового или штампа Дата «.....» / / 20.... г. подпись продавца Владелец: адрес, телефон Выполнены работы по устранению дефекта	Гарантийный талон ООО «ЭНКОР – Инструмент – Воронеж», Россия, 394006, г. Воронеж, пл. Ленина, 8. ТАЛОН № 3 На гарантийный ремонт дисковой машины «КОРВЕТ 431» зав. № Изготовлена «.....» / / М. П. Продана наименование торгового или штампа Дата «.....» / / 20.... г. подпись продавца Владелец: адрес, телефон Выполнены работы по устранению дефекта	Гарантийный талон ООО «ЭНКОР – Инструмент – Воронеж», Россия, 394006, г. Воронеж, пл. Ленина, 8. ТАЛОН № 4 На гарантийный ремонт дисковой машины «КОРВЕТ 431» зав. № Изготовлена «.....» / / М. П. Продана наименование торгового или штампа Дата «.....» / / 20.... г. подпись продавца Владелец: адрес, телефон Выполнены работы по устранению дефекта

- ремонт с использованием неоригинальных запасных частей;
- профилактическое обслуживание (регулировка, чистка, смазка, промывка и прочий уход).

Техническое обслуживание машины (станка), проведение регламентных работ, регулировок, указанных в руководстве по эксплуатации, диагностика не относятся к гарантийным обязательствам и оплачиваются согласно действующим расценкам сервисного центра;

- Эксплуатация машины (станка) при любых повреждениях изоляции шнуров питания (механических, термических) категорически запрещается в связи с опасностью причинения вреда жизни/здоровью владельца. Владелец, подписывая настоящие условия гарантии, подтверждает право авторизованного сервисного центра, при обнаружении указанных повреждений, осуществить замену шнуров питания без дополнительного согласования с владельцем по действующим на момент замены расценкам.

Предметом гарантии не является неполная комплектация машины (станка), которая могла быть выявлена при продаже. Претензии от третьих лиц не принимаются.

Срок гарантии продлевается на время нахождения машины (станка) в гарантийном ремонте.

РЕКОМЕНДАЦИИ ПОТРЕБИТЕЛЮ:

Во всех случаях нарушения нормальной работы машины (станка), например: падение оборотов, изменение шума, появление постороннего запаха, дыма, вибрации, стука, повышенного искрения на коллекторе – прекратите работу и обратитесь в сервисный центр «Корвет» или гарантийную мастерскую.

При заключении договора купли-продажи машины (станка), указанного в настоящем гарантийном талоне, покупатель был ознакомлен:

- с гарантийным сроком, сроком службы (сроком годности или моторесурсом, если указан) на приобретаемый товар, а также со сведениями о необходимых действиях покупателя по истечении указанных сроков и возможных последствий в случае невыполнения таких действий, если товар по истечении указанных сроков представляет опасность для жизни, здоровья и имущества потребителя или окружающих, или становится непригодным для использования по назначению;
- с правилами эффективной и безопасной эксплуатации, хранения, транспортировки и утилизации приобретаемой машины (станка), рекомендованными изготовителем.

Данные правила покупателя понятны. Покупатель обязуется ознакомить с этими правилами лиц, которые будут непосредственно эксплуатировать приобретенную машину (станок).

При заключении договора купли-продажи покупатель ознакомлен с назначением приобретаемой машины (станка), её техническими характеристиками, номинальными и максимальными возможностями.

При заключении договора купли-продажи машины (станка), указанного в гарантийном талоне, продавец передал, а покупатель получил руководство по эксплуатации и заполненный гарантийный талон на приобретаемую машину (станок) на русском языке.

Машина (станок) получена в исправном состоянии в полной комплектации, указанной в руководстве по эксплуатации, проверена продавцом в моем присутствии и мной лично. На момент продажи видимых повреждений не обнаружено (царапины, вмятины, трещины на корпусе и прочие внешние недостатки). Претензий по качеству, работоспособности и комплектации машины (станка) не имею.

С условиями гарантийного обслуживания ознакомлен и согласен.

Подпись владельца: _____

Сервисный центр «Корвет» тел./ факс (473) 239-24-84, 2619-645

E-mail: ivannikov@enkor.ru

E-mail: orlova@enkor.ru

Изготовитель:

ШАНХАЙ ДЖОЕ ИМПОРТ ЭНД ЭКСПОРТ КО., ЛТД.

Китай, Рм 339, № 551 ЛАОШАНУЧУН, ПУДОНГ, ШАНХАЙ, П.Р.

Импортер:

ООО «ЭНКОР - Инструмент - Воронеж»: 394018,

Воронеж, пл. Ленина, 8. Тел./факс: (473) 239-03-33

E-mail: opt@enkor.ru

5. УКАЗАНИЯ ПО ТЕХНИКЕ БЕЗОПАСНОСТИ

5.1. Общие указания по обеспечению безопасности при работе с машиной.

ПРЕДУПРЕЖДЕНИЕ: не подключайте машину к сети питания до тех пор, пока внимательно не ознакомитесь с изложенными в «Руководстве» рекомендациями и поэтапно не изучите все пункты настройки и регулировки машины.

5.1.1. Ознакомьтесь с назначением, устройством и максимальными возможностями вашей машины.

5.1.2. Правильно устанавливайте и всегда содержите в рабочем состоянии все защитные устройства.

5.1.3. Выработайте в себе привычку: прежде чем включать машину убедитесь в том, что все используемые при настройке инструменты удалены с рабочего стола.

5.1.4. Место проведения работ с машиной должно быть ограждено. Содержите рабочее место в чистоте, не допускайте загромождения посторонними предметами. Не допускайте использование машины в помещениях со скользким полом, например, засыпанном опилками или натертом воском

5.1.5. **Запрещается** работа машины в помещениях с относительной влажностью воздуха более 80 %. Позаботьтесь о хорошем освещении рабочего места и свободе передвижения вокруг машины.

5.1.6. Дети и посторонние лица должны находиться на безопасном расстоянии от рабочего места. Запирайте рабочее помещение на замок. Машина не предназначена для использования людьми (включая детей), у которых есть физические, нервные или психические отклонения или недостаток опыта и знаний, за исключением случаев, когда за такими лицами осуществляется надзор или проводится их инструктирование относительно использования отрезной дисковой машины лицом, отвечающим за их безопасность. Необходимо осуществлять надзор за детьми с целью недопущения их игр с машиной.

5.1.7. Не перегружайте машину. Ваша работа будет выполнена лучше и закончится быстрее, если вы будете выполнять её так, чтобы машина не перегружалась.

Нормальной нагрузкой вашей машины считается режим работы до достижения номинальной потребляемой мощности в силовой цепи электродвигателя (см. раздел 2.).

5.1.8. Используйте только соответствующие отрезные диски.

5.1.9. Одевайтесь правильно. При работе с машиной не надевайте излишне свободную одежду, перчатки, галстуки, украшения, уберите назад длинные волосы. Они могут попасть в подвижные детали машины. Работайте в нескользящей обуви.

5.1.10. Всегда работайте в защитных очках: обычные очки таковыми не являются, поскольку не противостоят ударам; работайте с применением наушников для уменьшения воздействия шума. При длительной работе рекомендуется использовать виброзащитные рукавицы.

5.1.11. При отсутствии на рабочем месте эффективных систем пылеудаления необходимо использовать индивидуальные средства защиты дыхательных путей (респиратор), поскольку абразивная и металлическая пыль может вызывать аллергические осложнения.

5.1.12. Надёжно закрепляйте заготовку. Для закрепления заготовки используйте тиски.

5.1.13. Контролируйте исправность деталей машины, правильность регулировки подвижных деталей, соединений подвижных деталей, правильность установок под планируемые операции. Любая неисправная деталь должна немедленно ремонтироваться или заменяться.

5.1.14. Содержите машину в чистоте, в исправном состоянии, правильно её обслуживайте.

5.1.15. Перед началом любых работ по настройке или техническому обслуживанию отсоедините вилку шнура питания машины от розетки электросети.

5.1.16. Используйте только рекомендованные комплектующие. Соблюдайте указания, прилагаемые к комплектующим деталям, узлам и механизмам. Применение несоответствующих комплектующих может стать причиной несчастного случая.

5.1.17. Не оставляйте машину без присмотра. Прежде чем покинуть рабочее место, выключите машину, дождитесь полной остановки отрезного диска и отключите вилку шнура питания из розетки электросети.

5.2. Дополнительные указания по обеспечению безопасности.

ОСТОРОЖНО: Начинайте работу с этой машиной только после того, как полностью подготовите и проверите её в соответствии с указаниями данного руководства по эксплуатации.

5.2.1. Перед первым включением машины обратите внимание на:

- правильность сборки и надёжность установки;
- исправность защитного кожуха отрезного диска;
- надёжность закрепления деталей, узлов, механизмов и режущего инструмента (отрезного диска).

ВНИМАНИЕ! Прочтите надписи с предупреждающими указаниями на наклейках, расположенных на машине. Держите руки вне области отрезного диска. Никогда не отрезайте заготовку, удерживая её руками, без фиксации в тисках. Для исключения возможности поражения электрическим током не подвергайте машину воздействию повышенной влажности.

5.2.2. Перед работой проверьте отрезной диск на наличие на нем трещин или повреждений. Отрезной диск с трещинами или другими повреждениями следует немедленно заменить.

5.2.3. Не используйте машину вблизи легковоспламеняющихся жидкостей или газов.

5.2.4. Используйте только фланцы, предназначенные для этой машины.

5.2.5. Будьте осторожны, не повредите вал, фланцы (прежде всего, их монтажные поверхности), болты. Повреждение этих деталей может привести к разрушению отрезного диска.

5.2.6. Убедитесь в том, что поворотное устройство тисков надёжно зафиксировано и не перемещается во время работы.

5.2.7. Перед началом работы уберите с поверхности стола опилки, лишние заготовки, обрезки и т. д.

5.2.8. Проверьте и убедитесь в отсутствии других инородных тел в заготовке.

5.2.9. Перед включением убедитесь, что движению отрезного диска ничто не мешает, и отрезной диск имеет свободное вращение.

5.2.10. Обратите внимание на то, чтобы отрезной диск не касался основания в нижнем положении.

5.2.11. Крепко удерживайте ручку машины. Помните, что в момент включения и остановки (под воздействием изменения центробежной силы) машина может самопроизвольно перемещаться.

5.2.12. Не отрезайте одновременно несколько заготовок.

5.2.13. Будьте особенно внимательны при отрезании больших, очень маленьких или неудобных заготовок. Используйте дополнительные опорные поверхности (удлинители стола) при отрезании длинных заготовок, т. к. отрезанная часть заготовки по завершению отрезания может опрокинуться с рабочего стола.

При отрезании профилированных заготовок следите за тем, чтобы заготовка не могла сдвинуться и заклинить отрезной диск.

5.2.14. Не прикасайтесь к отрезному диску во время его работы.

5.2.15. Перед включением убедитесь, что отрезной диск не касается поверхности заготовки.

5.2.16. Перед отрезанием заготовки включите машину и на холостом ходу проверьте отрезной диск на возможность биения. Причиной биения может быть неправильный монтаж (установка) или плохая балансировка отрезного диска.

5.2.17. Перед началом выполнения работы подождите, пока отрезной диск достигнет максимальной скорости вращения.

5.2.18. Если вам что-то показалось ненормальным в работе машины, немедленно прекратите её эксплуатацию.

5.2.19. Перед обслуживанием или настройкой всегда отключайте вилку электропровода машины от розетки электропитания и ждите полной остановки отрезного диска.

5.2.20. Всегда будьте внимательны, особенно при выполнении повторяющихся, монотонных операций. Не успокаивайтесь ошибочным чувством безопасности.

5.2.21. Не применяйте диски без знака соответствия требованиям стандарта, никогда не устанавливайте абразивные круги или иные, не соответствующие назначению машины, съемные рабочие инструменты: это может стать причиной тяжелой травмы.

5.2.22. Используйте отрезные диски, предназначенные для данной заготовки.

5.2.23. При разрезании заготовки необходимо помнить о максимальных возможностях машины (см. таблицу 2).

5.2.24. Не допускайте неправильной эксплуатации электропровода. Не тяните за электропровод при отсоединении вилки от розетки. Оберегайте электропровод от нагревания, попадания на него масла или воды и от повреждения об острые кромки.

5.2.25. Пыль, образующаяся от некоторых материалов, может быть опасной для здоровья. Всегда работайте в хорошо вентилируемом помещении с использованием соответствующих средств защиты и удаления пыли. Используйте пылесборники там, где возможно.

5.2.26. Избегайте неудобных положений рук, т. к. при внезапном соскальзывании одна или обе руки могут оказаться рядом с отрезным диском.

При работе необходимо следить за тем, чтобы обороты отрезного диска не падали более чем на 15-20 %, чтобы двигатель не перегружался и отрезной диск в разрезе «не заедал».

6. ПОДКЛЮЧЕНИЕ МАШИНЫ К ИСТОЧНИКУ ПИТАНИЯ

6.1. Электрические соединения. Требования к электрическому шнуру питания.

6.1.1. Для защиты электропроводки от перегрузок на щите подключения данной линии необходимо применять плавкие предохранители или автоматические выключатели на 16 А.

6.1.2. Запрещается переделывать вилку, если она не входит в розетку. Квалифицированный электрик должен установить соответствующую розетку.

6.1.3. При повреждении электрического шнура питания его должен заменить изготовитель или сертифицированный сервисный центр.

6.2. Требования при обращении с двигателем.

ВНИМАНИЕ! Для исключения опасности повреждения двигателя регулярно очищайте двигатель от стружки и пыли. Таким образом обеспечивается его беспрепятственное охлаждение.

ПРЕДУПРЕЖДЕНИЕ: Не включайте машину до тех пор, пока до конца и внимательно не ознакомитесь с изложенными в данном «Руководстве» рекомендациями, поэтапно не изучите все пункты настройки и регулировки машины и не усвоите работу всех органов управления машины.

6.2.1. Если двигатель не запускается или внезапно останавливается при работе, сразу же отключите машину. Отсоедините вилку электрического шнура питания машины от розетки, проверьте отрезной диск на свободное вращение. Если отрезной диск не вращается свободно, включите двигатель ещё раз. Если двигатель всё ещё не вращается, попытайтесь по таблице возможных неисправностей найти и устранить возможную причину.

6.2.2. Устройство защиты или автомат защиты необходимо регулярно проверять, если:

- двигатель постоянно перегружается. (При частых заклиниваниях отрезного диска в заготовке или при частых запусах машины двигатель может перегружаться.)

- колебания напряжения сети в пределах $\pm 10\%$ относительно номинального значения не влияют на нормальную работу электродвигателя. Однако, при тяжёлой нагрузке необходимо, чтобы на двигатель подавалось напряжение 220 В.

6.2.3. Чаще всего проблемы с двигателем возникают при плохих контактах в разъёмах, при перегрузках, пониженном напряжении питания (возможно, вследствие недостаточного сечения подводных проводов). Поэтому всегда с помощью квалифицированного электрика проверяйте все разъёмы, рабочее напряжение и потребляемый машиной ток.

16. СВИДЕТЕЛЬСТВО О ПРИЁМКЕ И ПРОДАЖЕ

Отрезная дисковая машина модели «КОРВЕТ 431» Зав. № _____ соответствует требованиям технических регламентов таможенного союза: ТР ТС 010/2011; ТР ТС 004/2011; ТР ТС 020/2011, обеспечивающим безопасность жизни, здоровья потребителей и охрану окружающей среды и признана годной к эксплуатации.

“ _____ ” 201 г. _____ “ _____ ” 201 г. _____
(дата изготовления) (штамп ОТК) (дата проверки) (штамп вк)

Дата продажи “ _____ ” 201 г. _____
(подпись продавца) (штамп магазина)

17. ГАРАНТИЙНЫЕ ОБЯЗАТЕЛЬСТВА

Гарантийный срок эксплуатации машины (станка) составляет **36 месяцев** с даты продажи через розничную сеть. Назначенный срок службы машины (станка) – 5 лет.

ООО «ЭНКОР-Инструмент-Воронеж» устанавливает **«безусловную гарантию» на первые 12 месяцев**, при которой выполняется бесплатный ремонт по устранению любых дефектов машины (станка) «Корвет» только в условиях авторизованных сервисных центров и при наличии правильно заполненного гарантийного талона и свидетельства о приёмке и продаже, кроме случаев:

- механические повреждения, связанные с неаккуратной эксплуатацией, сборкой, транспортировкой и хранением;
- после проведения самостоятельного вскрытия и ремонта, изменения конструкции или ремонта в не авторизованном сервисном центре;
- если причиной поломки стала эксплуатация машины (станка) не по назначению.

Производитель гарантирует надёжную работу машины (станка) модели «Корвет» при соблюдении условий хранения, правильности монтажа, использования по назначению, соблюдении правил эксплуатации и обслуживания, указанных в руководстве по эксплуатации.

По окончании действия **«безусловной гарантии»** вступают в силу следующие условия гарантийного обслуживания:

В течение последующего периода гарантийного срока владелец имеет право на бесплатное устранение неисправностей, которые явились следствием производственных дефектов. Техническое освидетельствование изделия на предмет установления гарантийного случая производится только в авторизованных сервисных центрах, перечисленных в приложении или на сайте www.enkor.ru.

Гарантийный ремонт производится только при наличии гарантийного талона. При отсутствии отметок в «свидетельстве о приёмке и продаже», а также при незаполненном гарантийном талоне гарантийный ремонт не производится и претензии по качеству изделия не принимаются.

Машина (станок) предоставляется в ремонт в чистом виде, только в полной комплектации, включая рабочий и режущий инструмент. Заменяемые по гарантии детали переходят в собственность мастерской.

Гарантийные обязательства не распространяются на следующие случаи:

- отсутствие, повреждение или изменение заводского номера на машине (станке) или в гарантийном талоне, или их несоответствие;
- несоблюдение пользователем предписаний руководства по эксплуатации, ненадлежащее хранение и обслуживание, использование машины (станка) не по назначению;
- эксплуатация машины (станка) с признаками неисправности (повышенный шум, вибрация, неравномерное вращение, потеря мощности, снижение оборотов, сильное искрение, запах гари);
- механические повреждения (трещины, сколы, вмятины, деформации, повреждение кабелей и т.д.);
- повреждения, вызванные действием агрессивных сред и высоких температур или иных внешних факторов, таких как дождь, снег, повышенная влажность и др., например, коррозия металлических частей;
- повреждения, вызванные ненадлежащим уходом, сильным внутренним или внешним загрязнением, попаданием в машину (станок) инородных тел: например, песка, камней, материалов и веществ, не являющихся отходами, сопровождающими применение машины (станка) по назначению;
- повреждения и поломки вследствие эксплуатации машины (станка) без надлежащих средств пылеудаления, предписанных производителем в руководстве по эксплуатации;
- неисправности, возникшие вследствие перегрузки, повлекшие выход из строя сопряженных или последовательных деталей, например: ротора и статора, первичной обмотки трансформаторов, а также вследствие несоответствия параметров электросети напряжению, указанному в таблице номинальных параметров для данного изделия;
- неисправности, возникшие вследствие равномерного естественного износа упорных, трущихся, передаточных деталей и материалов;
- выход из строя (естественный износ) быстроизнашивающихся деталей и комплектующих (угольных щеток, приводных ремней и колес, резиновых уплотнений, сальников, смазки, направляющих роликов, защитных кожухов и т.д.), сменных приспособлений (пазовальных насадок, пилок, ножей, цепей, звездочек, пильных и отрезных дисков, пильных лент, сверл, элементов их крепления, патронов сверлильных, цанг, подошв шлифовальных и ленточных машин, болтов, гаек и фланцев крепления, шлангов, фильтров и т.д.);
- обслуживание машины (станка) в условиях не авторизованного сервисного центра, очевидные попытки вскрытия и самостоятельного ремонта (повреждены шлицы крепежных элементов, пломбы, защитные стикеры и т.д.), при внесении самостоятельных изменений в конструкцию (в т.ч., удлинение шнура питания и т.д.);

12.2. Установка отрезного диска (Рис. 8, 9, 10)

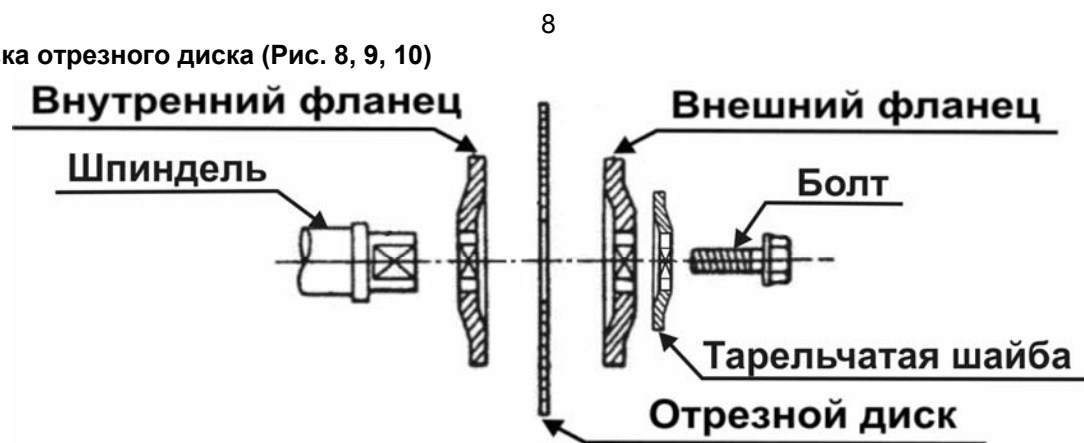


Рис. 10

Перед установкой отрезного диска (15) на машину внимательно осмотрите его. На нём не должно быть сколов и трещин, поверхности отрезного диска должны быть ровными, сухими и чистыми.

12.2.1. Обеспечьте доступ к установке отрезного диска (15) (см. п. 12.1.1.). Установите отрезной диск (15) в последовательности, обратной последовательности разборки (см. п. 12.1.2. и Рис. 10) так, чтобы посадочные отверстия фланцев совместились с посадочной частью шпинделя (34).

12.2.2. Положение зафиксируйте, закрутив болт (32). Чрезмерное усилие при закручивании болта (31) может привести к разрушению отрезного диска (15), а недостаточное - к его проскальзыванию при нагрузке.

Помните, что отрезной диск весьма хрупкий. Крайне внимательно обращайтесь с отрезным диском, избегая его ударов и падений.

13. ЗАМЕНА ЩЁТОК (Рис. 11)

13.1. Заменяйте угольные щетки, когда они изношены до 4,8 мм их длины. Щетки необходимо менять парами. Замену щеток для безопасной и надежной работы машины должен производить специалист.

Помните, что ремонт машины необходимо проводить в условиях сервисных центров, с использованием только оригинальных запасных частей и расходных материалов.

Для осмотра и замены щеток необходимо на двух противоположных сторонах электродвигателя (7) выкрутить два щёткодержателя (6), извлечь щётки и при необходимости заменить. Щетки необходимо менять парами (см. комплектность).

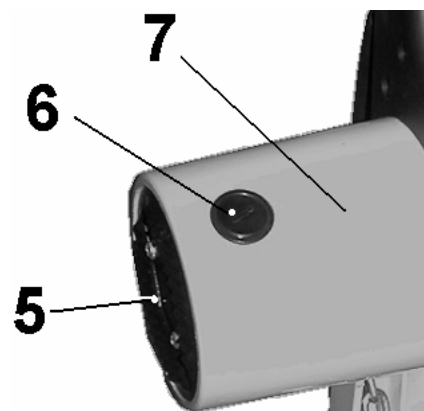


Рис. 11

Для безопасной и надежной работы машины помните, что ремонт, обслуживание и регулировка машины должны проводиться в условиях сертифицированных сервисных центров с использованием только оригинальных запасных частей и расходных материалов

14. ТЕХНИЧЕСКОЕ ОБСЛУЖИВАНИЕ

ВНИМАНИЕ: Перед началом любых ремонтных и сервисных работ убедитесь, что машина отключена от розетки.

14.1. Периодически с рабочего стола удаляйте стружку и пыль, Рис. 3, со всех резьбовых и подвижных узлов и механизмов машины. Постоянно очищайте (продувайте) отверстия крышки двигателя (5), Рис. 11.

14.2. По окончании работы очистите машину. Смажьте машинным маслом ходовой винт тисков, неокрашенные поверхности рабочего стола и шарнирное соединение машины.

15. РЕКОМЕНДУЕМЫЕ ОТРЕЗНЫЕ ДИСКИ

Для замены используйте отрезные диски для металла с геометрическими и техническими характеристиками в соответствии с техническими характеристиками вашего станка.

При самостоятельном приобретении переходного кольца 25,4 x 32 рекомендуем отрезной диск.

Код	Внешний диаметр (мм)	Внутренняя посадка (мм)
25507	355	32

6.2.4. При большой длине и малом поперечном сечении подводющих проводов на этих проводах происходит дополнительное падение напряжения, которое приводит к проблемам с двигателем. Поэтому для нормального функционирования этой машины необходимо достаточное поперечное сечение подводющих проводов. Приведённые в таблице данные о длине подводющих проводов относятся к расстоянию между распределительным щитом, к которому подсоединена машина, и вилкой штепсельного разъёма машины. При этом не имеет значения, осуществляется подвод электроэнергии к машине через стационарные подводящие провода, через удлинительный кабель или через комбинацию (стационарный и удлинительный) кабелей.

Длина подводющих проводов	Необходимое поперечное сечение медных проводов
До 15 м	1,5 мм ²

7. УСТРОЙСТВО (Рис. 2, 3)

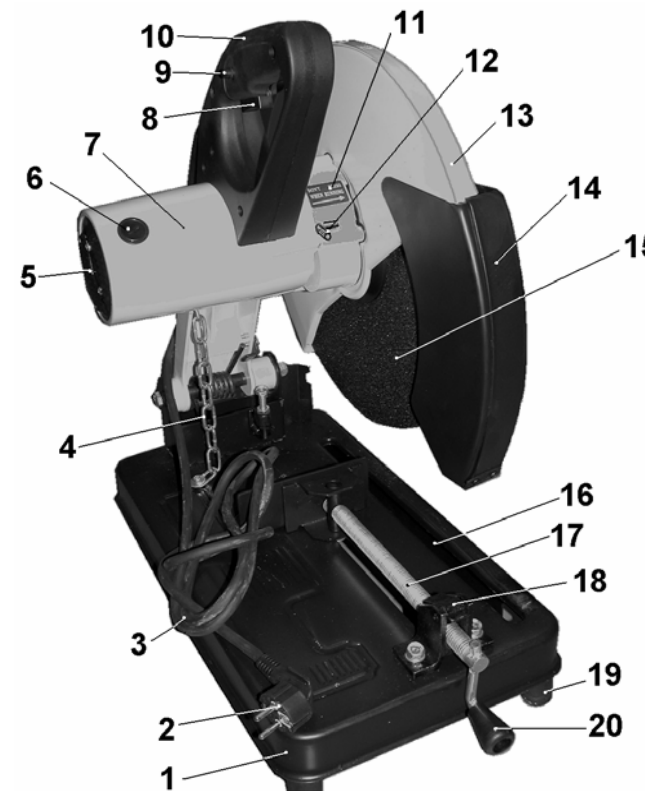


Рис. 2

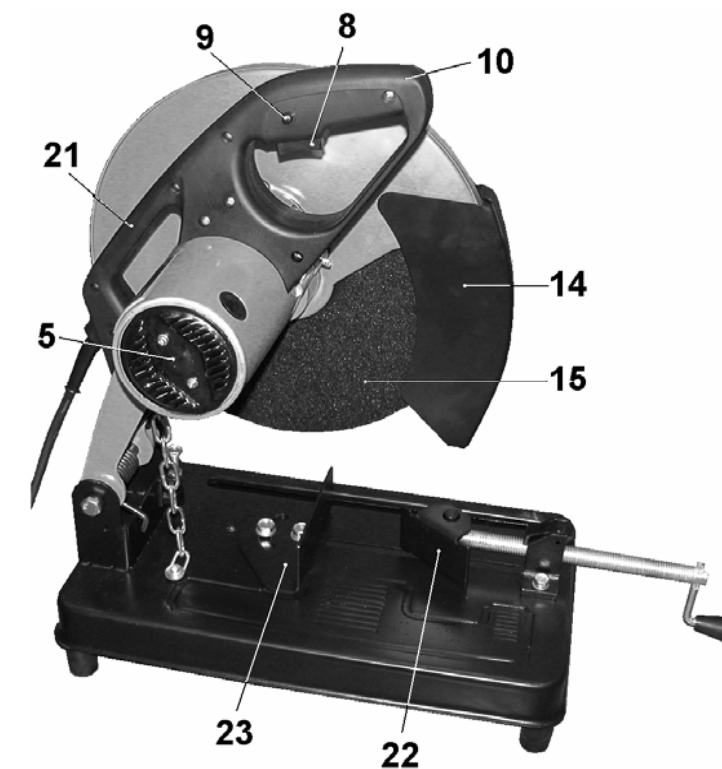


Рис. 3

1. Рабочий стол (станина)
2. Вилка электрическая
3. Шнур (электропитания машины)
4. Цепочка
5. Крышка (двигателя)
6. Щёткодержатель
7. Электродвигатель
8. Клавиша пуска
9. Кнопка пуска
10. Ручка (рабочая)
11. Наклейка
12. Рычаг (блокировки шпинделя)

13. Защитный кожух
14. Защитный кожух (подвижный)
15. Отрезной диск (круг отрезной)
16. Прорезь (рабочего стола)
17. Винт ходовой
18. Полугайка (откидная)
19. Опора
20. Ручка (тисков)
21. Ручка (транспортная)
22. Губки тисков (подвижные)
23. Губки тисков (поворотные)

8. ТРАНСПОРТНОЕ ПОЛОЖЕНИЕ (Рис. 2, 3)

ПРЕДУПРЕЖДЕНИЕ: Прежде всего, убедитесь в том, что машина отключена от электрической сети.

8.1. При транспортировке и перемещении машины ручка (10) полностью опускается, и нижнее положение фиксируется цепочкой (4). Перемещение машины производится непосредственно за транспортную ручку (21).

9. МОНТАЖ

9.1. Монтаж машины

9.1.1. Установите машину на ровной и устойчивой поверхности, рассчитанной на вес машины с учётом обрабатываемой заготовки.

10. РЕГУЛИРОВКА

Машина собрана и отрегулирована на заводе - изготовителе, но при транспортировке точность установок и крепление винтов может нарушиться.

ВНИМАНИЕ: Перед проверкой и регулировкой узлов и механизмов машины отсоедините вилку (2) шнура электропитания (3) от розетки электросети, Рис. 3.

10.1. Регулировка угла резания заготовки (Рис. 2, 4)

10.1.1. Отключите машину, отсоедините вилку (2) шнура питания (3) от розетки электросети, ослабьте два установочных болта (27 и 28).

10.1.2. Совместите отметку на рабочем столе (1) с выбранным показанием шкалы на поворотных губках тисков (23).

10.1.3. Закрепите губки тисков (23), плотно закрутив установочные болты (27 и 28).

10.1.4. Выполните пробное резание, произведите инструментальное измерение результата.

10.1.5. При необходимости повторите регулировку, для чего опустите ручку (10), Рис. 2, установите между плоскостью губок тисков (23) и отрезным диском (15) угольник, угломер, шаблон или образец и отрегулируйте необходимый угол резания.

10.2. Регулировка установки тисков (Рис. 4)

10.2.1. При использовании заготовок различной конфигурации и профиля предусмотрено дополнительное крепёжное отверстие (26) для ступенчатой переустановки поворотных губок тисков (23).

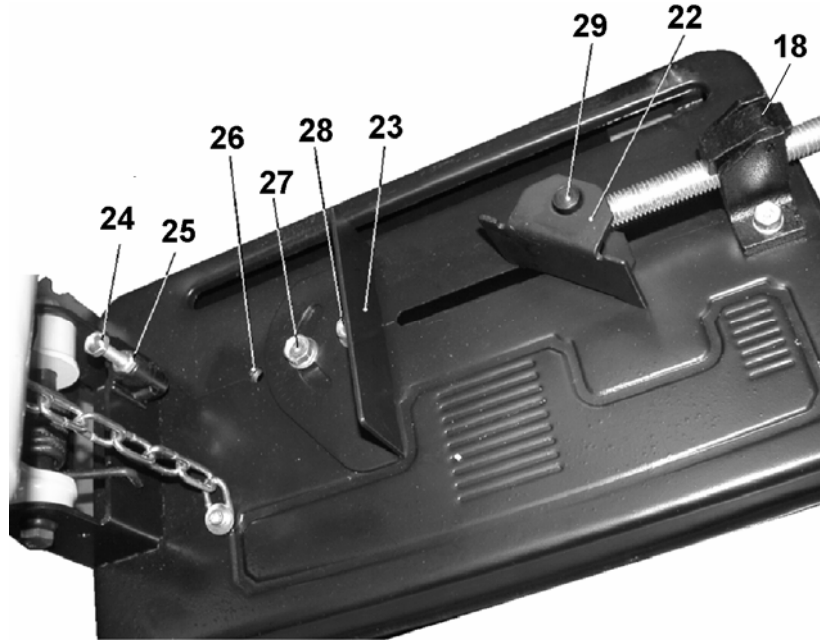


Рис. 4

11. ОСНОВНЫЕ ОПЕРАЦИИ (Рис. 2 - 7)

В интересах вашей безопасности всегда держите защитные кожухи (13 и 14) в исправном состоянии. При любой неисправности их следует немедленно заменить.

11.1. С помощью этой машины можно произвести разрез заготовки под углом от 45° до 90°, для чего необходимо выполнить пункт 10.1.

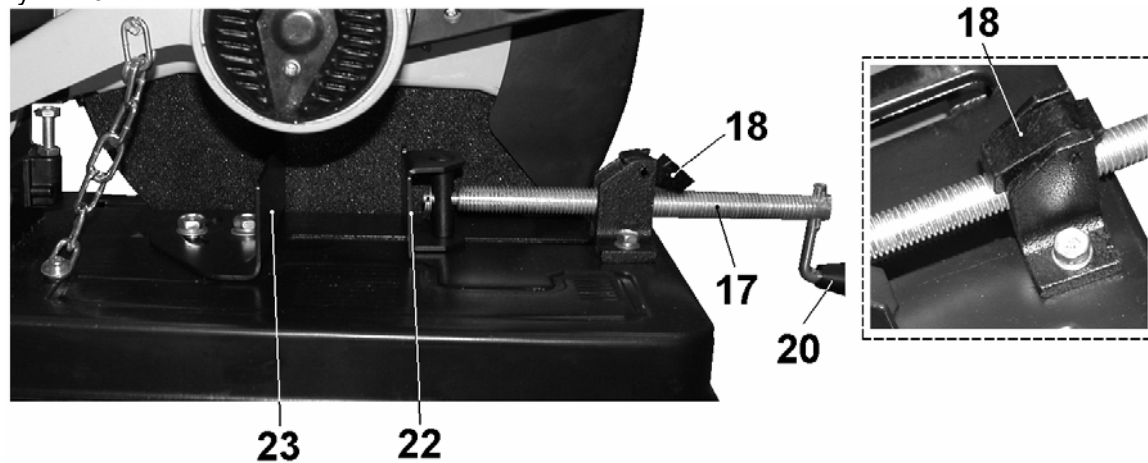


Рис. 5

11.2. Как показано на Рис. 5, откиньте полугайку (18), переместите ходовой винт (17) в положение, достаточное для установки заготовки. Установите заготовку и, как показано на Рис. 5, опустите полугайку (18). Вращая до определённого усилия ходовой винт (17) за ручку (20), надёжно закрепите заготовку. При использовании длинных заготовок обеспечьте надёжную фиксированную опору по всей длине заготовки.

11.3. Во избежание травм и поломки отрезного диска (15), особенно на финишной стадии резания, обеспечьте надёжное фиксированное положение не зажатой в тисках машины части заготовки.

11.4. При работе с заготовками непрямоугольного профиля используйте бруски, вставки и накладки для надёжного закрепления и исключения деформации профиля заготовки в губках тисков (23 и 22).

ВНИМАНИЕ: Перед включением вилки (2) шнура (3) питания машины в розетку, удостоверьтесь, что кнопка (9) и клавиша пуска (8) правильно действуют и возвращаются в позицию «Выкл.» при их отпускании.

11.5. Перед включением убедитесь, что свободному вращению отрезного диска (15) ничто не мешает. Включение вращения отрезного диска (15) производится последовательным нажатием на кнопку (9) и клавишу пуска (8) и последующим удерживанием клавиши пуска (8), расположенной на рабочей ручке (10). Во время вращения отрезного диска (15) оператор не должен находиться в плоскости его вращения.

ВНИМАНИЕ: Крепко удерживайте ручку (10) машины. Помните, что в момент включения и остановки под воздействием изменения центробежной силы отрезного диска (15) машина может перемещаться.

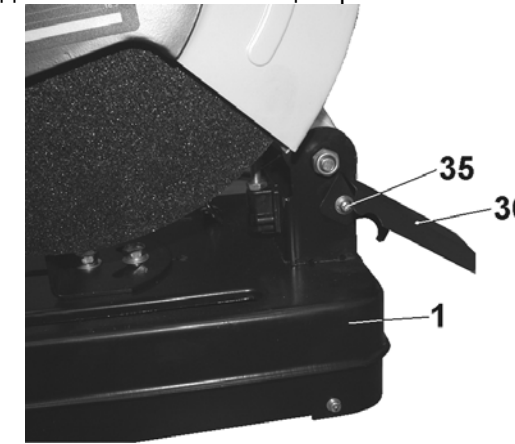


Рис. 6

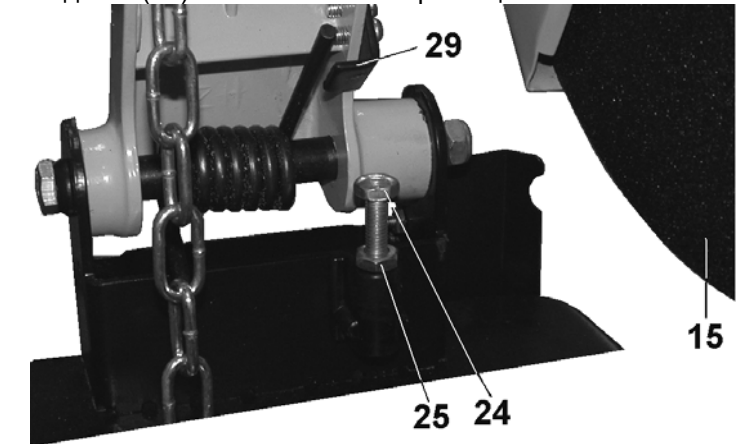


Рис. 7

11.6. Перемещение отрезного диска (15) к заготовке и скорость подачи резания производится ручным усилием оператора на ручку (10). Избыточное давление (повышенная скорость подачи) на ручку (10) может привести к разрушению отрезного диска (15) и повлечь за собой травму.

11.7. Во избежание скапливания металлических опилок и абразивной пыли на рабочем столе (1) ослабьте крепление винта (35), установите искрогаситель (36) в выбранное положение, закрепите винтом (35), Рис. 6.

11.8. После окончания резания, удерживая машину за ручку (10) в нижнем положении, отпустите клавишу пуска (8), дождитесь полной остановки отрезного диска (15) и **плавно** переведите ручку (10) в крайнее верхнее положение.

ВНИМАНИЕ: Запрещается резко отпускать рабочую ручку (10).

11.8. При регулировке ограничения опускания отрезного диска (15) на определённую (фиксированную) глубину резания ослабьте контргайку (25). Установите болт (24) таким образом, чтобы в нижнем (необходимом) положении отрезного диска (15) головка болта (24) упиралась в ограничитель (29), Рис. 6.

ВНИМАНИЕ: при полностью опущенной ручке (10) отрезной диск (15) не должен касаться стенок прорези (16) рабочего стола (1) или поверхности опорной поверхности машины (верстака и т.д.), Рис. 2, 3.

12. ЗАМЕНА ОТРЕЗНОГО ДИСКА

ПРЕДУПРЕЖДЕНИЕ: Перед снятием или установкой отрезного диска (15), прежде всего, убедитесь в том, что машина отключена, и вилка (2) шнура питания (3) отсоединена от розетки электрической сети.

12.1. Снятие отрезного диска (Рис. 8, 9)

12.1.1. Переведите защитный кожух (14) в верхнее положение, рычагом (12) заблокируйте вращение отрезного диска (15). Для чего надавите на рычаг (12) в направлении отрезного диска (15), аккуратно рукой вращайте отрезной диск (15) до характерного щелчка – блокировки шпинделя (34).

12.1.2. Удерживайте рычаг (12). Гаечным ключом (30) (см. комплект поставки) против часовой стрелки открутите болт с шайбой (32). Снимите со шпинделя (34) внешний фланец (31) и отрезной диск (15), Рис. 9.

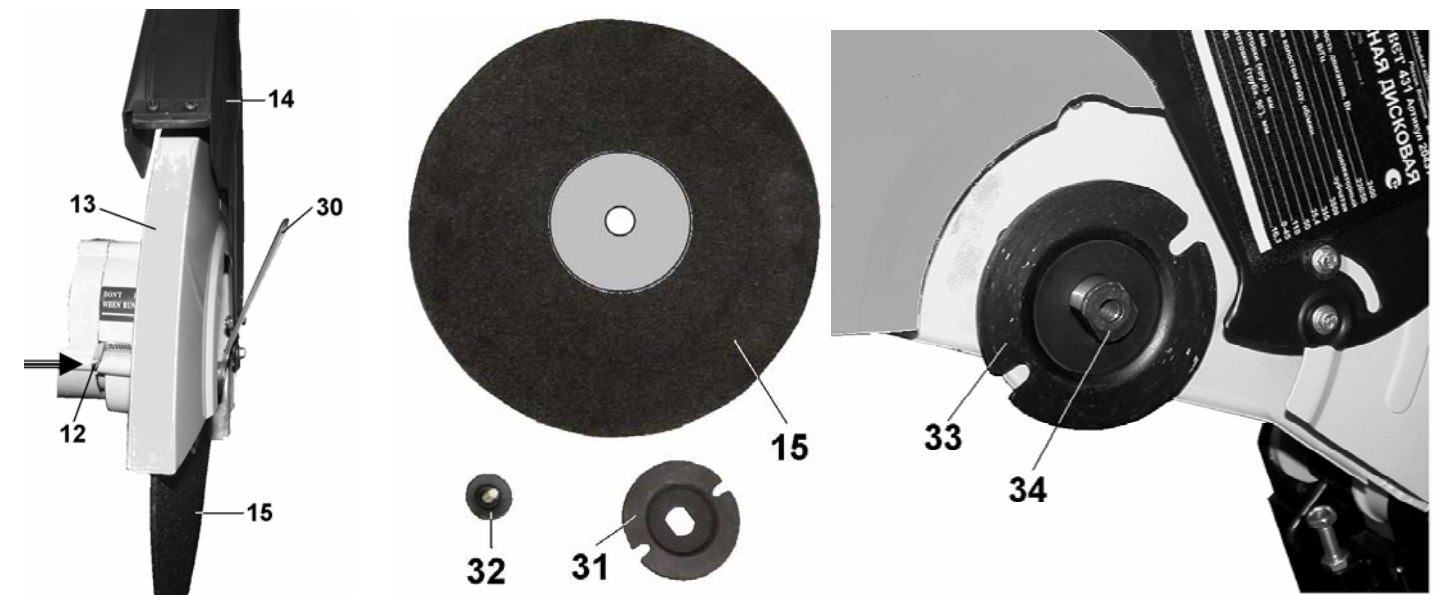


Рис. 8

Рис. 9