

ELITECH
garden

ПАСПОРТ

ОПРЫСКИВАТЕЛЬ АККУМУЛЯТОРНЫЙ ELITECH

ОСА 10

ОСА 12

ОСА 16



ПАШПАРТ
АПЫРСКВАЛЬНИК АКУМУЛЯТАРНЫ ELITECH

ПАСПОРТЫ
АККУМУЛЯТОРЛЫ БҮРІККІШ ELITECH

ԱՆՁՆԱԳԻՐ
ՀԵՂՈՒԿԱՅԻՐ ՎԵՐԱԼԻՑՔԱՎՈՐՎՈՂ ELITECH

EAC

RU

Паспорт изделия

3 - 13 Стр.

BY

Пашпарт вырабы

15 - 25 Старонка

KZ

Өнім паспорты

27 - 37 Бет

AM

Ապրանքի անձնագիր

39 - 49 Էջ

УВАЖАЕМЫЙ ПОКУПАТЕЛЬ!

Благодарим Вас за выбор продукции ELITECH ! Мы рекомендуем Вам внимательно ознакомиться с данным паспортом и тщательно соблюдать предписания по мерам безопасности, эксплуатации и техническому обслуживанию оборудования.

Содержащаяся в паспорте информация основана на технических характеристиках, имеющих на момент выпуска паспорта.

Настоящий паспорт содержит информацию, необходимую и достаточную для надежной и безопасной эксплуатации изделия.

В связи с постоянной работой по совершенствованию изделия изготовитель оставляет за собой право на изменение его конструкции, не влияющее на надежность и безопасность эксплуатации, без дополнительного уведомления.

СОДЕРЖАНИЕ

1. Назначение	4
2. Правила техники безопасности	4
3. Технические характеристики	5
4. Комплектация	5
5. Описание конструкции	6
6. Эксплуатация	7
7. Техническое обслуживание	8
8. Возможные неисправности и методы их устранения	8
9. Транспортировка и хранение	8
10. Утилизация	9
11. Срок службы	9
12. Данные о производителе, импортере и сертификате / декларации и дате производства	9
13. Гарантийные обязательства	9

1. НАЗНАЧЕНИЕ

Аккумуляторные ранцевые опрыскиватели применяются для распыления жидкостей при мойке и увлажнении поверхностей, полива и обработки растений, в том числе полностью растворимыми в воде химическими и биологическими препаратами (пестицидами). Температура эксплуатации от +5 до +60°C.

2. ПРАВИЛА ТЕХНИКИ БЕЗОПАСНОСТИ

Перед тем, как использовать опрыскиватель, проверьте целостность корпуса и элементов управления. При повреждении корпуса не используйте прибор.

Полностью зарядите аккумуляторную батарею.

Не направляйте струю в лицо и глаза. При попадании моющего или химического раствора в лицо или на кожу, немедленно ополосните эти места большим количеством воды, а при появлении симптомов раздражения, сразу же обратитесь к врачу.

Не наливайте в опрыскиватель горючие жидкости и вещества.

Не допускайте попадания влаги внутрь отсека с аккумулятором.

В случае резкого перепада температуры окружающего воздуха необходимо выдержать прибор без включения не менее 30 минут для высыхания возможного конденсата.

Не оставляйте прибор в местах с высокой температурой.

Не оставляйте опрыскиватель с водой в баке при отрицательных температурах. Это приведет к повреждению бака.

Критерии предельного состояния

Внимание! При возникновении посторонних шумов при работе прибора, механических повреждений корпуса, уплотнений и элементов управления, повреждении аккумуляторной батареи необходимо немедленно выключить прибор и обратиться в авторизованный сервисный центр Elitech для устранения неисправностей.

3. ТЕХНИЧЕСКИЕ ХАРАКТЕРИСТИКИ

Таблица 1

ПАРАМЕТРЫ / МОДЕЛЬ	ОСА 10	ОСА 12	ОСА 16
Объем бака, л	10	12	16
Тип насоса	диафрагменный	диафрагменный	диафрагменный
Диаметр горловины на баке, мм	130	130	130
Напряжение аккумулятора, В	12	12	12
Емкость аккумулятора, Ач	8	8	8
Тип аккумулятора	свинцово-кислотный		
Зарядное устройство (адаптер), вход/выход	230/12 В, 1А	230/12 В, 1А	230/12 В, 1А
Температура эксплуатации, °С	от +5 до +60	от +5 до +60	от +5 до +60
Габаритные размеры, мм	360x195x385	360x195x425	375x215x475
Масса, кг	4,5	4,6	5,3

4. КОМПЛЕКТАЦИЯ

- | | |
|--|---------|
| 1. Опрыскиватель | – 1 шт. |
| 2. Аккумуляторная батарея (установлена в прибор) | – 1 шт. |
| 3. Устройство зарядное | – 1 шт. |
| 4. Форсунки распылительные | – 4 шт. |
| 5. Паспорт изделия | – 1 шт. |

5. ОПИСАНИЕ КОНСТРУКЦИИ

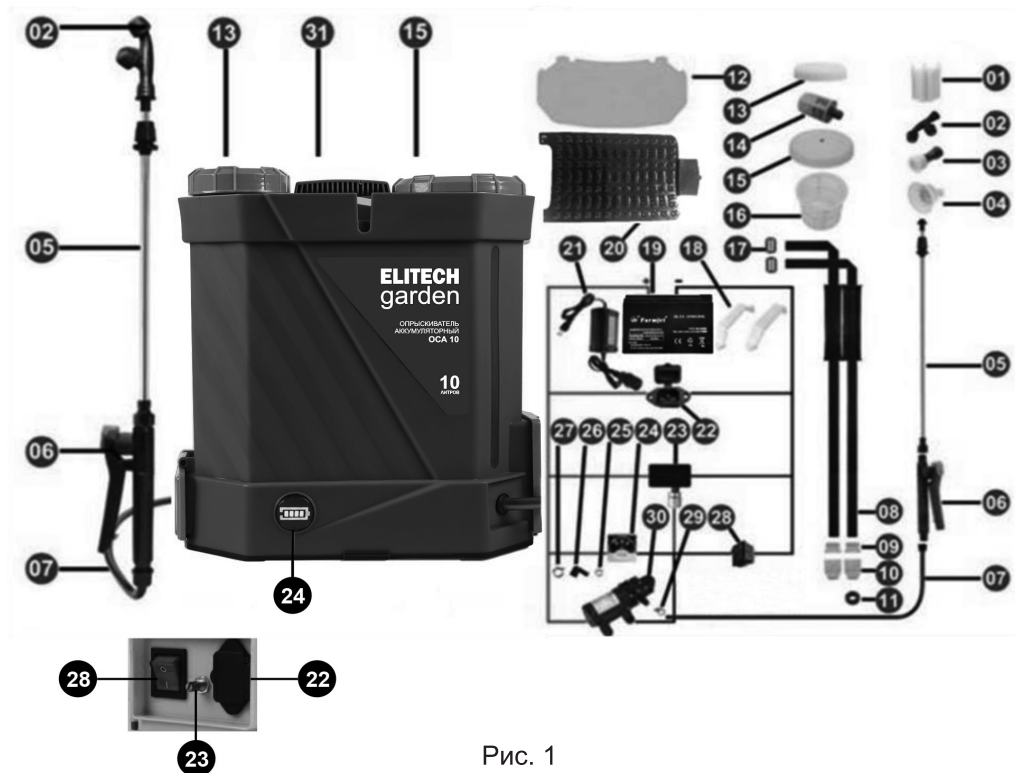


Рис. 1

- | | |
|---|-------------------------------------|
| 1. Держатель | 16. Входной фильтр бака |
| 2. Форсунка двойная коническая | 17. Фиксаторы ремня |
| 3. Форсунка регулируемая с четырьмя отверстиями | 18. Защитные скобы аккумулятора |
| 4. Форсунка коническая | 19. Аккумуляторная батарея |
| 5. Штанга рукоятки | 20. Накладка для спины |
| 6. Ручка | 21. Зарядное устройство |
| 7. Шланг | 22. Разъем для зарядного устройства |
| 8. Наплечный ремень | 23. Регулятор давления |
| 9, 10. Зажимы ремня | 24. Индикатор заряда аккумулятора |
| 11. Прокладка шланга | 25, 27, 29. Хомуты |
| 12. Нижняя крышка бака | 26. Входной патрубок |
| 13. Крышка насоса | 28. Выключатель |
| 14. Фильтр бака | 30. Насос |
| 15. Крышка бака | 31. Бак |

6. ЭКСПЛУАТАЦИЯ

6.1. Подготовка прибора к работе

Извлеките прибор из упаковки.

Проверьте отсутствие механических повреждений корпуса прибора и аккумуляторной батареи.

Перед первым использованием полностью зарядите аккумуляторную батарею.

Осмотрите форсунки – отверстие должно быть чистым. Установите нужную форсунку на штангу рукоятки, закрутив ее по часовой стрелке.

Подсоедините шланг пистолета к баку.

Налейте в бак раствор, не превышая максимальный объем, указанный в технических характеристиках, и плотно закрутите крышку бака.

Внимание!

Не прилагайте больших усилий при закручивании.

Внимание!

Свинцово-кислотный аккумулятор имеет свойство саморазряда, поэтому перед первым использованием обязательно полностью его зарядите, для чего на опрыскивателе откройте защитную крышку разъема и вставьте в разъем 22 (рис. 1) кабель от зарядного устройства 21 (рис.1) – светодиодные индикаторы 24 (рис. 1) на панели будут сигнализировать о процессе зарядки аккумулятора.

Для зарядки аккумулятора нужно использовать штатное зарядное устройство с выходным напряжением 12В и током зарядки ≤ 1000 мА. Зарядку аккумулятора необходимо производить при температуре окружающего воздуха от +10 до +25°C.

6.2. Включение/выключение прибора

Для включения опрыскивателя нажмите на клавишу выключателя 28 (рис. 1) в положение ВКЛ – насос опрыскивателя начнет работать. Нажмите на ручку 6 (рис. 1) – жидкость из форсунки должна распыляться равномерно.

Для выключения опрыскивателя отпустите ручку и нажмите на клавишу выключателя 28 (рис.1). Для регулировки распыления поверните наконечник форсунки в одну или другую сторону.

6.3 Регулировка давления

Регулировать интенсивность распыления можно с помощью регулятора давления насоса 23 (рис.1).

7. ТЕХНИЧЕСКОЕ ОБСЛУЖИВАНИЕ

Техническое обслуживание опрыскивателя заключается в очистке прибора от загрязнений, замене элемента питания, проверке разъемов, уплотнителей и очистке форсунок. Протирайте корпус прибора влажной салфеткой, смоченной в неагрессивном моющем средстве или воде. Не используйте растворители и другие агрессивные моющие средства для очистки. После применения химических или биологических препаратов ополаскивайте бак внутри чистой водой.

8. ВОЗМОЖНЫЕ НЕИСПРАВНОСТИ И МЕТОДЫ ИХ УСТРАНЕНИЯ

Таблица 2

Неисправность	Возможные причины	Метод устранения
После нажатия кнопки прибор не включается	1. Полностью разряжена аккумуляторная батарея. 2. Прибор неисправен.	1. Зарядите батарею питания. 2. Обратитесь в авторизованный сервисный центр Elitech.
Слабое распыление из форсунки	Засорились каналы насадки или отверстие форсунки.	Аккуратно разберите форсунку, очистите отверстия и промойте в чистой воде.
При подключении кабеля питания индикаторы не горят и прибор не заряжается	1. Засорился разъем. 2. Неисправны аккумулятор, разъем или зарядная плата.	1. Очистите или продуйте разъем. 2. Обратитесь в авторизованный сервисный центр Elitech.

Примечание

В случае выявления не перечисленных в таблице 2 неисправностей, обратитесь в авторизованный сервисный центр Elitech для их диагностики и устранения.

9. ТРАНСПОРТИРОВКА И ХРАНЕНИЕ

Изделие в заводской упаковке можно транспортировать всеми видами крытого транспорта при температуре воздуха от -50°C до $+50^{\circ}\text{C}$ и относительной влажности до 80% (при температуре $+25^{\circ}\text{C}$) в соответствии с правилами перевозки грузов, действующими на данном виде транспорта.

При длительном хранении прибора всегда сливайте жидкость из бака и промывайте насадки под проточной водой. Не подвергайте прибор механическим воздействиям (нагревание, удары, сильные вибрации, попадание внутрь пыли, влаги и пр.).

10. УТИЛИЗАЦИЯ

Не выбрасывайте изделие, его компоненты и элементы питания вместе с бытовым мусором. Утилизируйте изделие и элементы питания согласно действующим правилам по утилизации промышленных отходов.

11. СРОК СЛУЖБЫ

Изделие относится к бытовому классу. Срок службы 5 лет.

12. ДАННЫЕ О ПРОИЗВОДИТЕЛЕ, ИМПОРТЕРЕ И СЕРТИФИКАТЕ / ДЕКЛАРАЦИИ И ДАТЕ ПРОИЗВОДСТВА

Данные о производителе, импортере, а также данные об официальном представителе и информация о сертификате и дате производства находится в приложении №1 к Паспорту изделия.

13. ГАРАНТИЙНЫЕ ОБЯЗАТЕЛЬСТВА

Гарантийный срок на изделие составляет 24 месяца с момента продажи Потребителю.

Срок службы изделия и комплектующих устанавливается производителем и указан в Паспорте.

В течение гарантийного срока покупатель имеет право на бесплатное устранение неисправностей, которые явились следствием производственных дефектов. Ремонт и экспертиза товара, при обнаружении недостатка, производится только в авторизованных сервисных центрах, актуальный перечень которых можно найти на сайте <https://elitech-tools.ru/sections/service>

Гарантийный ремонт производится по предъявлению документа приобретения и гарантийного талона, а при отсутствии - срок начала гарантии исчисляется со дня изготовления изделия.

Заменяемые по гарантии детали переходят в собственность мастерской.

Гарантийное обслуживание не распространяется на изделия, недостатки которых возникли вследствие:

- нарушения условий и правил эксплуатации, хранения и/или транспортировки изделия, а также при отсутствии или частичном отсутствии или повреждении

маркировочного шильдика и/или серийного номера изделия;

- эксплуатации изделия с признаками неисправности (повышенный шум, вибрация, сильный нагрев, неравномерное вращение, потеря мощности, снижение оборотов, сильное искрение, запах гари, нехарактерный выхлоп);

- механических повреждений (трещин, сколов, вмятин, деформаций и т.д.);

- повреждений, вызванных воздействием агрессивных сред, высоких температур или иных внешних факторов, при коррозии металлических частей;

- повреждений, вызванных сильным внутренним или внешним загрязнением, попаданием в изделие инородных предметов и жидкостей, материалов и веществ, засорение вентиляционных каналов (отверстий), масляных каналов, а также повреждения, наступившие вследствие перегрева, неправильного хранения, ненадлежащего ухода;

- естественного износа упорных, трущихся, передаточных деталей и материалов,

- вмешательства в работу или повреждения счётчика моточасов.

- перегрузки или неправильной эксплуатации. К безусловным признакам перегрузки изделия относятся (но не ограничиваясь): появление цветов побежалости, одновременный выход из строя сопряженных или последовательных деталей, например ротора и статора, выход из строя шестерни редуктора и якоря, первичной обмотки трансформатора, деформация или оплавление деталей, узлов изделия, или проводов электродвигателя под действием высокой температуры, а также вследствие несоответствия параметров электросети указанному в таблице номиналов для данного изделия;

- выхода из строя сменных приспособлений (звездочек, цепей, шин, форсунок, дисков, ножей кусторезов, газонокосилок и триммеров, лески и триммерных головок, защитных кожухов, аккумуляторов, свечей зажигания, топливных и воздушных фильтров, ремней, пилки, звездочек, цанг, сварочных наконечников, шлангов, пистолетов и насадок для моек высокого давления, элементов натяжения и крепления (болтов, гаек, фланцев), воздушных фильтров и т.п.), а также неисправности изделия, вызванные этими видами износа;

- несоблюдения требований к составу и качеству топливной смеси, повлекшему выход из строя поршневой группы (залегание поршневого кольца и/или наличие царапин и задиров на внутренней поверхности цилиндра и поверхности поршня, разрушение или оплавление опорных подшипников шатуна и поршневого пальца);

- недостаточного количества масла или не соответствием типа масла в картере у компрессоров, 4-х тактных двигателей (наличие царапин и задиров на шатуне, коленвалу, даже при наличии датчика уровня масла);

- выхода из строя расходных и быстроизнашивающихся деталей, сменных приспособлений и комплектующих (стартеры, приводные шестерни, направляющие ролики, приводные ремни, колеса, резиновые амортизаторы, уплотнители, сальники, лента тормоза, защитные кожухи, поджигающие электроды, термопары, сцепления, смазка, угольные щетки, ведущие звездочки, сварочная горелка (сопла, наконечники и направляющие каналы), стволы, клапана моек высокого

давления, и т. п.), а так же на неисправности изделия, вызванные этими видами износа;

- вмешательства с повреждением шлицев крепежных элементов, пломб, защитных стикеров и т.п.;

Гарантия не распространяется:

- На изделие, в конструкцию которого были внесены изменения и дополнения;
- На изделия бытового назначения, используемые для предпринимательской деятельности или в профессиональных, промышленных целях (согласно назначению в паспорте изделия);
- На профилактическое и техническое обслуживание изделия (смазку, промывку, чистку, регулировку и т.д.);
- Неисправности изделия, возникшие вследствие использования принадлежностей, сопутствующих и запасных частей, которые не являются оригинальными.

ГАРАНТИЙНЫЙ ТАЛОН

Наименование изделия: _____

Модель: _____

Артикул модели: _____

Дата выпуска: _____

Серийный номер: _____

Дата продажи: _____

Штамп торговой организации:

ОТРЫВНОЙ ТАЛОН № _____
(заполняется сервисным центром)

Дата приемки _____

Сервисный центр _____

Номер заказ-наряда _____

Дата выдачи _____

Подпись клиента _____

Штамп сервисного центра

ОТРЫВНОЙ ТАЛОН № _____
(заполняется сервисным центром)

Дата приемки _____

Сервисный центр _____

Номер заказ-наряда _____

Дата выдачи _____

Подпись клиента _____

Штамп сервисного центра

ОТРЫВНОЙ ТАЛОН № _____
(заполняется сервисным центром)

Дата приемки _____

Сервисный центр _____

Номер заказ-наряда _____

Дата выдачи _____

Подпись клиента _____

Штамп сервисного центра



ШАНОЎНЫ ПАКУПНІКІ!

Дзякуем, што выбралі прадукцыю ELITECH! Мы рэкамендуем Вам уважліва азнаёміцца з дадзенай інструкцыяй і дбайна выконваць парады, якія тычацца мераў бяспекі, эксплуатацыі і тэхнічнага абслугоўвання абсталявання.

Актуальная інфармацыя, якая змешчаная ў інструкцыі, грунтуецца на тэхнічных характарыстыках, дзейсных на момант яе выпуску.

Гэты пашпарт змяшчае інфармацыю, неабходную і дастатковую для надзейнай і бяспечнай эксплуатацыі вырабу.

У сувязі з пастаяннай працай па ўдасканаленні прадукцыі вытворца пакідае за сабою права ўносіць змены ў канструкцыю, якія не ўплываюць на надзейнасць вырабу і бяспеку яго эксплуатацыі, без дадатковага апавяшчэння карыстальніка.

ЗМЕСТ

1. Прызначэнне.....	16
2. Правілы тэхнікі бяспекі.....	16
3. Тэхнічныя характарыстыкі	17
4. Камплектацыя.....	17
5. Апісанне канструкцыі	18
6. Эксплуатацыя	19
7. Тэхнічнае абслугоўванне	20
8. Магчымыя няспраўнасці і метады іх ухілення.....	20
9. Транспарціроўка і захоўванне	20
10. Утылізацыя.....	21
11. Тэрмін службы	21
12. Дадзеныя аб вытворцы, імпарцёры і сертыфікаце.....	21
13. Гарантыйныя абавязацельствы	21

1. ПРЫЗНАЧЭННЕ

Акумулятарныя ранцавыя апырсквальнікі прымяняюцца для распылення вадкасцей пры мыйцы і ўвільгатненні паверхняў, паліву і апрацоўкі раслін, у тым ліку цалкам растваральнымі ў вадзе хімічнымі і біялагічнымі прэпаратамі (пестыцыдамі). Тэмпература эксплуатацыі ад +5 да +60 ° С.

2. ПРАВІЛЫ ТЭХНІКІ БЯСПЕКІ

Перад тым, як выкарыстоўваць апырсквальнік, праверце цэласнасць корпуса і кнопкі кіравання. Пры пашкоджанні корпуса не выкарыстоўвайце прыбор.

Не накіроўвайце брую ў твар і вочы. Пры трапленні мыйнага ці хімічнага раствора ў твар ці на скуру, неадкладна апаласніце гэтыя месцы вялікай колькасцю вады, а пры з'яўленні сімптомаў раздражнення, адразу ж звернецеся да лекара.

Не налівайце ў апырсквальнік гаручыя вадкасці і рэчывы.

Не дапушчайце трапленні вільгаці ўнутр корпуса апырсквальніка.

У выпадку рэзкага перападу тэмпературы навакольнага паветра неабходна вытрымаць прыбор без уключэння не меней 30 хвілін для высыхання магчымага кандэнсату.

Не пакідайце прыбор у месцах з высокай тэмпературай.

Не пакідайце апырсквальнік з вадой у баку пры адмоўных тэмпературах. Гэта прывядзе да пашкоджання бака.

Крытэры гранічнага стану

Увага! Пры ўзнікненні старонніх шумоў пры працы прыбора, механічных пашкоджанняў корпуса, ушчыльненняў і элементаў кіравання, пашкоджанні акумулятарнай батарэі неабходна неадкладна выключыць прыбор і звярнуцца ў аўтарызаваны сэрвісны цэнтр Elitech для ўхілення няспраўнасцяў.

3. ТЭХНІЧНЫЯ ХАРАКТАРЫСТЫКІ

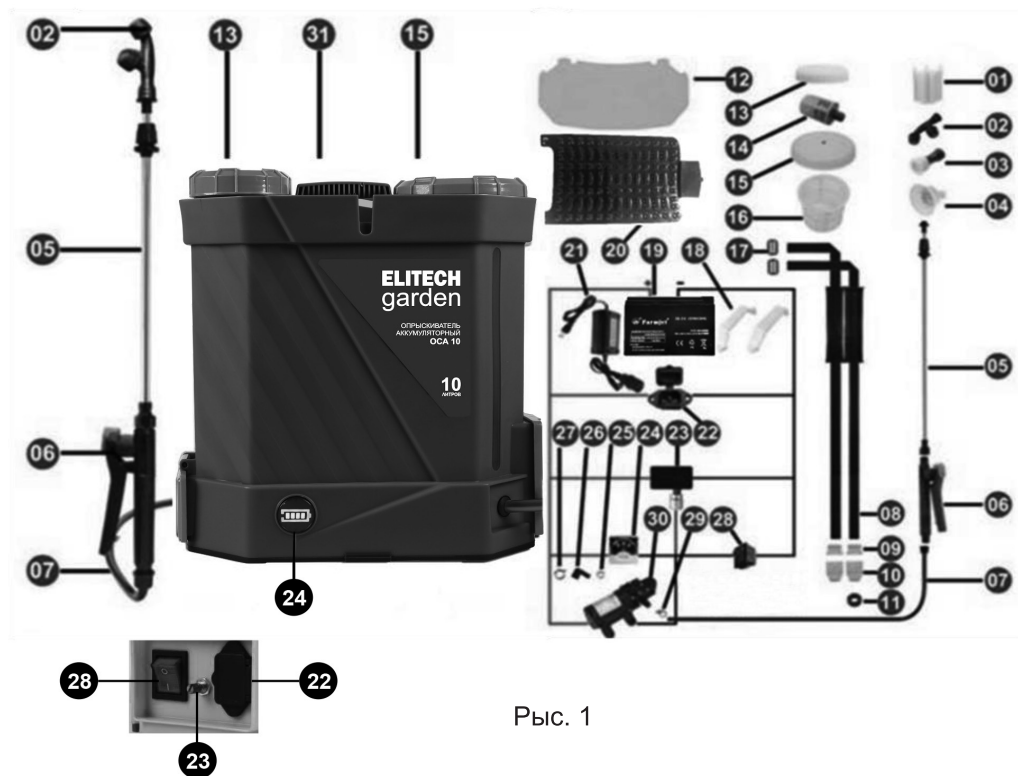
Табліца 1

ПАРАМЭТРЫ / МАДЭЛЬ	ОСА 10	ОСА 12	ОСА 16
Аб'ём бака, л	10	12	16
Тып помпы	дыяфрагменны	дыяфрагменны	дыяфрагменны
Дыяметр гарлавіны на баку, мм	130	130	130
Напруга акумулятара, В	12	12	12
Ёмістасць акумулятара, Ач	8	8	8
Тып акумулятара	свінцова-кіслотны		
Зарадная прылада (адаптар), уваход/выхад	230/12 В, 1А	230/12 В, 1А	230/12 В, 1А
Тэмпература эксплуатацыі, °С	ад +5 да +60	ад +5 да +60	ад +5 да +60
Габарытныя памеры, мм	360x195x385	360x195x425	375x215x475
Маса, г	4,5	4,6	5,3

4. КАМПЛЕКТАЦЫЯ

- | | |
|---|---------|
| 1. Апырсквальнік | - 1 шт. |
| 2. Акумулятарная батарэя (усталяваная ў прыбор) | - 1 шт. |
| 3. Прылада зарадная | - 1 шт. |
| 4. Фарсункі распыляльныя | - 4 шт. |
| 5. Пашпарт выраба | - 1 шт. |

5. АПІСАННЕ КАНСТРУКЦЫІ



Рыс. 1

- | | |
|--|----------------------------------|
| 1. Трымальнік | 16. Уваходны фільтр бака |
| 2. Фарсунка падвойная канічная | 17. Фіксатары рамяня |
| 3. Фарсунка рэгуляваная з чатырма адтулінамі | 18. Ахоўныя скобы акумулятара |
| 4. Фарсунка канічная | 19. Акумулятарная батарэя |
| 5. Штанга дзяржальні | 20. Накладка для спіны |
| 6. Ручка | 21. Зарадная прылада |
| 7. Шланг | 22. Раздым для зараднай прылады |
| 8. Наплечны рамень | 23. Рэгулятар ціску |
| 9, 10. Заціскі рамяня | 24. Індыкатар зарада акумулятара |
| 11. Пракладка шланга | 25, 27, 29. Хамуты |
| 12. Ніжняя крышка бака | 26. Уваходны патрубак |
| 13. Крышка помпы | 28. Выключальнік |
| 14. Фільтр бака | 30. Помпа |
| 15. Крышка бака | 31. Бак |

6. ЭКСПЛУАТАЦЫЯ

6.1. Падрыхтоўка прыбора да працы

Выміце прыбор з пакавання. Праверце адсутнасць механічных пашкоджанняў корпуса прыбора і акумулятарнай батарэі.

Перад першым выкарыстаннем поўнасцю зарадзіце акумулятарную батарэю.

Агледзіце фарсункі - адтуліна павінна быць чыстым. Усталюйце патрэбную фарсунку на штангу дзяржальні, закруціўшы яе па гадзіннікавай стрэлцы.

Падлучыце шланг пісталета да бака.

Наліце ў бак раствор, не перавышаючы максімальны аб'ём, паказаны ў тэхнічных характарыстыках, і шчыльна закруціце крышку бака.

Увага!

Не прыкладайце вялікіх намаганняў пры закручванні.

Увага!

Свінцова-кіслотны акумулятар мае ўласцівасць самаразда, таму перад першым выкарыстаннем абавязкова цалкам яго зарадзіце, для чаго на апырсквальніку адкрыйце ахоўную крышку раздыма і ўстаўце ў раздым 22 (рыс. 1) кабель ад зараднай прылады 21 (рыс.1) – святлодыёдныя індыкатары 24 (рыс. 1) на панэлі будучы сігналізаваць аб працэсе зарадкі акумулятара.

Для зарадкі акумулятара выкарыстоўваць зарадную прыладу з выходнай напругай 12В і токам зарадкі ≤ 1000 ма. Зарадку акумулятара неабходна вырабляць пры тэмпературы навакольнага паветра ад 10 да 25 ° С.

6.2. Уключэнне/выключэнне прыбора

Для ўключэння апырсквальніка націсніце на кlawішу выключальніка 28 (рыс. 1) у становішча УКЛ – помпа апырсквальніка пачне працаваць. Націсніце на ручку 6 (рыс. 1) - вадкасць з фарсункі павінна распыляцца раўнамерна.

Для выключэння апырсквальніка адпусціце ручку і націсніце на кlawішу выключальніка 28 (рыс.1). Для рэгулявання распылення павярніце наканечнік фарсункі ў адзін ці іншы бок.

6.3 Рэгулёўка ціску

Рэгуляваць інтэнсіўнасць распылення можна з дапамогай рэгулятара ціску помпы 23 (рыс.1).

7. ТЭХНІЧНАЕ АБСЛУГОЎВАННЕ

Тэхнічнае абслугоўванне апырсквальніка заключаецца ў ачыстцы прыбора ад забруджванняў, замене элемента сілкавання, праверцы раздымаў, ушчыльняльнікаў і ачыстцы фарсунак. Працірайце корпус прыбора вільготнай сурвэткай, зможанай у неагрэсіўным мыйным сродку ці вадзе. Не выкарыстоўвайце растваральнікі і іншыя агрэсіўныя мыйныя сродкі для ачысткі. Пасля прымянення хімічных або біялагічных прэпаратаў апалосквайце ўнутраную ёмістасць бака чыстай вадой.

8. МАГЧЫМЫЯ НЯСПРАЎНАСЦІ І МЕТАДЫ ІХ УХІЛЕННЯ

Табліца 2

Няспраўнасць	Магчымая прычына	Дзеянні па ўхіленні
Пасля націску кнопкі прыбор не ўключаецца	1. Цалкам разраджана акумулятарная батарэя. 2. Прыбор няспраўны.	1. Зарадзіце батарэю сілкавання. 2. Звярніцеся ў аўтарызаваны сэрвісны цэнтр Elitech.
Слабае распыленне з фарсункі.	Забрудзіліся каналы насадкі або адтуліна фарсункі.	Акуратна разбярэйце фарсунку, ачысціце адтуліны і прамыйце ў чыстай вадзе.
Пры падлучэнні кабеля індыкатары не гараць і прыбор не зараджаецца	1. Засварыўся раздым. 2. Няспраўныя акумулятар, раздым або зарадная плата.	1. Ачысціце ці прадуйце раздым. 2. Звярніцеся ў аўтарызаваны сэрвісны цэнтр Elitech.

Заўвага

У выпадку выяўлення не пералічаных у табліцы 2 няспраўнасцяў, звярніцеся ў аўтарызаваны сэрвісны цэнтр Elitech для іх дыягностыкі і ўхілення.

9. ТРАНСПАРЦІРОЎКА І ЗАХОЎВАННЕ

Выраб ва ўпакоўцы вытворца можна транспартаваць усімі відамі крытага транспарту пры тэмпературы паветра ад мінус 50 да плюс 50 ° С і адноснай вільготнасці да 80% (пры тэмпературы плюс 25 ° С) у адпаведнасці з правіламі перавозкі грузаў, якія дзейнічаюць на дадзеным відзе транспарту

Пры працяглым захоўванні прыбора заўсёды злівайце вадкасць з бака і прамывайце насадкі пад праточнай вадой. Не падвяргайце прыбор механічным уздзеянням (награванне, удары, моцныя вібрацыі, трапленне ўнутр пылу, вільгаці і інш.). Злівайце з бака рэшткі раствора перад захоўваннем.

10. УТЫЛІЗАЦЫЯ

Не выкідвайце выраб, яго кампаненты і элементы сілкавання разам з бытавым смеццем. Утылізуйце інструмент і элементы сілкавання паводле дзейсных правілаў па ўтылізацыі прамысловых адыходаў.

11. ТЭРМІН СЛУЖБЫ

Выраб адносіцца да бытавога класа. Тэрмін службы 5 гадоў.

12. ДАДЗЕННЯ АБ ВЫТВОРЦЫ, ІМПАРЦЁРЫ І СЕРТЫФІКАЦЕ

Даняя аб вытворцы, імпарцёры, афіцыйным прадстаўніку, інфармацыя аб сертыфікацыі або дэкларацыі, а таксама інфармацыя аб даце вытворчасці, знаходзіцца ў дадатку №1 да Пашпарта вырабу.

13. ГАРАНТЫЙНЫЯ АБАВЯЗАЦЕЛЬСТВЫ

Гарантыйны тэрмін на выраб складае 24 месяцы з моманту продажу Спажыўцу. Тэрмін службы выраба і камплектавалых усталёўваецца вытворцам і паказаны ў Пашпарце вырабу.

На працягу гарантыйнага тэрміну пакупнік мае права на бясплатнае ўхіленне няспраўнасцяў, якія з'явіліся следствам вытворчых дэфектаў. Рамонт і экспертыза тавара, пры выяўленні недахопу, робіцца толькі ў аўтарызаваных сэрвісных цэнтрах, актуальны пералік якіх можна знайсці на сайце <https://elitech-tools.ru/sections/service>

Гарантыйны рамонт вырабляецца па прад'яўленні дакумента набыцця і гарантыйнага талона, а пры адсутнасці - тэрмін пачатку гарантыі вылічаецца са дня выраба інструмента.

Замяняемыя па гарантыі дэталі пераходзяць ва ўласнасць майстэрні.

Гарантыйнае абслугоўванне не распаўсюджваецца на вырабы, недахопы якіх узніклі з прычыны:

- парушэнні ўмоў і правілаў эксплуатацыі, захоўвання і/або транспарціроўкі вырабу, а таксама пры адсутнасці або частковай адсутнасці або пашкоджанні маркіровачнага шылдыка і/або серыйнага нумара вырабу;

• эксплуатацыі выраба з прыкметамі няспраўнасці (падвышаны шум, вібрацыя,

моцны нагрэў, нераўнамернае кручэнне, страта магутнасці, зніжэнне абарачэнняў, моцнае іскрэнне, пах гару, нехарактэрны выхлоп);

- механічных пашкоджанняў (расколін, сашпіліўшы, увагнутасцяў, дэфармацый і г.д.);

- пашкоджанняў, выкліканых уздзеяннем агрэсіўных асяроддзяў, высокіх тэмператур ці іншых вонкавых фактараў, пры карозіі металічных частак;

- пашкоджанняў, выкліканых моцным унутраным або знешнім забруджваннем, трапленнем у выраб іншародных прадметаў і вадкасцей, матэрыялаў і рэчываў, запарушванне вентыляцыйных каналаў (адтулін), масляных каналаў, а таксама пашкоджанні, якія наступілі з прычыны перагрэву, няправільнага захоўвання, неалежнага догляду;

- натуральнага зносу перадаткавых дэталей і матэрыялаў якія труцца;

- умяшання ў працу або пашкоджанні лічыльніка мотагадзін.

- перагрузкі ці няправільнай эксплуатацыі. Да безумоўных прыкмет перагрузкі выраба ставяцца (але не абмяжоўваючыся): з'яўленне колераў пабегласці, адначасовы выхад з ладу спалучаных ці паслядоўных дэталей, напрыклад ротара і статора, выхад з ладу шасцярні рэдуктара і якара, першаснай абмоткі трансфарматара, дэфармацыя ці аплаўленне дэталей, ці правадоў электрарухавіка пад дзеяннем высокай тэмпературы, а таксама з прычыны неадпаведнасці параметраў электрасеткі паказанаму ў табліцы наміналаў для дадзенага выраба;

- выхаду са строю зменных прыстасаванняў (зорчак, ланцугоў, шын, фарсунак, дыскаў, нажоў кустарэзаў, газонакасілак і трымераў, лёскі і трымерных гаповак, ахоўных кажухоў, акумулятараў, свечак запальвання, паліўных і паветраных фільтраў, рамянёў, фільтраў зварачных наканечнікаў, шлангаў, пісталетаў і насадак для мыек высокага ціску, элементаў нацяжэння і мацаванні (балтоў, гаек, фланцаў), паветраных фільтраў і т.п.), а таксама няспраўнасці выраба, выкліканыя гэтымі відамі зносу;

- невыканання патрабаванняў да складу і якасці паліўнай сумесі, які пацягнуў выхад з ладу поршневай групы (зляганне поршневага кольца і/або наяўнасць драпін і задзіраў на ўнутранай паверхні цыліндру і паверхні поршня, разбурэнне або аплаўленне апорных падшыпнікаў шатуна і поршневага пальца);

- недастатковай колькасці масла ці не адпаведнасцю тыпу масла ў картэры ў кампрэсараў, 4-х тактных рухавікоў (наяўнасць драпін і задзіраў на шатуне, каленвале, нават пры наяўнасці датчыка ўзроўня масла);

- выхад з ладу расходных і хутказношвальных дэталей, зменных прыстасаванняў і камплектуючых (стартары, прывадныя шасцярні, накіравальныя ролікі, прывадныя рамяні, колы, гумовыя амартызатары, ушчыльняльнікі, сальнікі, стужка тормаза, ахоўныя кажухі, якія падпальваюць электроды, тэрмапары шчоткі, кіроўныя зорчкі, зварачная гарэлка (соплы, наканечнікі і накіравальныя каналы), ствалы, клапана мыек высокага ціску, і т. п.), а гэтак жа на няспраўнасці выраба, выкліканыя гэтымі выглядамі зносу;

- умяшанні з пашкоджаннем шліцоў крапежных элементаў, пломбаў, ахоўных стыкераў і т.п.;

Гарантыя не распаўсюджваецца:

- На выраб, у канструкцыю якога былі ўнесены змяненні і дапаўненні;
- на вырабы бытавога прызначэння, якія выкарыстоўваюцца для прадпрымальніцкай дзейнасці або ў прафесійных, прамысловых мэтах (згодна з прызначэннем у кіраўніцтве па эксплуатацыі);
- На прафілактычнае і тэхнічнае абслугоўванне выраба (змазку, прамыванне, чыстку, рэгуляванне і г.д.);
- Няспраўнасці вырабу, якія ўзніклі з прычыны выкарыстання прыладдзя, спадарожных і запасных частак, якія не з'яўляюцца арыгінальнымі.



ГАРАНТЫЙНЫ ТАЛОН

Найменне вырабу: _____

Мадэль: _____

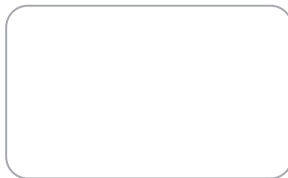
Артыкул мадэлі: _____

Дата выпуску: _____

Серыйны нумар: _____

Дата продажу: _____

Штамп гандлёвай арганізацыі:

АДРЫЎНЫ ТАЛОН № _____
(запоўняецца супрацоўнікам сэрвіснага цэнтра)

Дата прыёмкі _____

Сэрвісны цэнтр _____

Нумар заказу-нараду _____

Дата выдачы _____

Подпіс кліента _____

Штамп сэрвіснага цэнтра

АДРЫЎНЫ ТАЛОН № _____
(запоўняецца супрацоўнікам сэрвіснага цэнтра)

Дата прыёмкі _____

Сэрвісны цэнтр _____

Нумар заказу-нараду _____

Дата выдачы _____

Подпіс кліента _____

Штамп сэрвіснага цэнтра

АДРЫЎНЫ ТАЛОН № _____
(запоўняецца супрацоўнікам сэрвіснага цэнтра)

Дата прыёмкі _____

Сэрвісны цэнтр _____

Нумар заказу-нараду _____

Дата выдачы _____

Подпіс кліента _____

Штамп сэрвіснага цэнтра



ҚҰРМЕТТІ САТЫП АЛУШЫ!

Elitech өнімдерін таңдағаныңыз үшін алғыс айтамыз! Сізге осы нұсқаулықпен мұқият танысып, қауіпсіздік шаралары, жабдықты пайдалану және техникалық қызмет көрсету бойынша нұсқауларды мұқият орындауға кеңес береміз.

Нұсқаулықтағы ақпарат нұсқаулықты шығару кезіндегі техникалық сипаттамаларға негізделген.

Осы паспорт өнімді сенімді және қауіпсіз пайдалану үшін қажетті және жеткілікті ақпаратты қамтиды.

Өнімді жетілдіру жөніндегі тұрақты жұмысқа байланысты өндіруші қосымша ескертусіз пайдаланудың сенімділігі мен қауіпсіздігіне әсер етпейтін оның конструкциясын өзгерту құқығын өзіне қалдырады.

МАЗМҰНЫ

1. Мақсаты.....	28
2. Техникалық қауіпсіздік ережелері	28
3. Техникалық сипаттамалары	29
4. Жинақталуы	29
5. Құрылым сипаттамасы.....	30
6. Пайдалану.....	31
7. Техникалық қызмет көрсету	32
8. Ықтимал ақаулар және оларды жою әдістері.....	32
9. Тасымалдау мен сақтау	32
10. Кәдеге жарату	33
11. Қызмет мерзімі	33
12. Өндіруші, импорттаушы және Сертификат туралы мәліметтер.....	33
13. Кепілдік міндеттемелері	33

1. МАҚСАТЫ

Аккумуляторлы арқалық бүріккіштер сұйықтықтарды беттерді жуу және ылғалдандыру, өсімдіктерді суару және өңдеу үшін, сонымен қатар суда толық еритін химиялық және биологиялық препараттарды (пестицидтерді) қолдану үшін пайдаланылады. Пайдалану температурасы: +5°C-тан +60°C-қа дейін.

2. ТЕХНИКАЛЫҚ ҚАУІПСІЗДІК ЕРЕЖЕЛЕРІ

Бүріккішті қолданбас бұрын, оның корпусының және басқару түймесінің бүтіндігін тексеріңіз. Корпуста зақым болса, құрылғыны пайдаланбаңыз.

Ағынды бетке және көзге бағыттамаңыз. Жуғыш немесе химиялық ерітінді бетке немесе теріге тиген жағдайда, дереу сол жерлерді мол сумен шайыңыз, ал тітіркену белгілері пайда болса, дереу дәрігерге көрініңіз.

Бүріккішке жанғыш сұйықтықтар мен заттарды құймаңыз.

Бүріккіштің ішіне ылғалдың түсуіне жол бермеңіз.

Қоршаған ауаның температурасы күрт өзгерген жағдайда, құрылғыны қосу алдында 30 минут ұстап, ықтимал конденсаттың құрғауын күтіңіз.

Құрылғыны жоғары температуралы жерлерде қалдырмаңыз.

Су құйылған бүріккішті минуттық температураларда қалдырмаңыз. Бұл бактың зақымдалуына әкеледі.

Шекті күй көрсеткіштері

Назар аударыңыз! Егер құрал жұмыс істеп тұрғанда бөгде дыбыстар пайда болса, корпусқа, тығыздағыштарға немесе басқару элементтеріне механикалық зақым келсе, аккумуляторлық батарея зақымдалса, құралды дереу өшіріп, ақауларды жою үшін Elitech компаниясының авторландырылған сервис орталығына хабарласу қажет.

3. ТЕХНИКАЛЫҚ СИПАТТАМАЛАРЫ

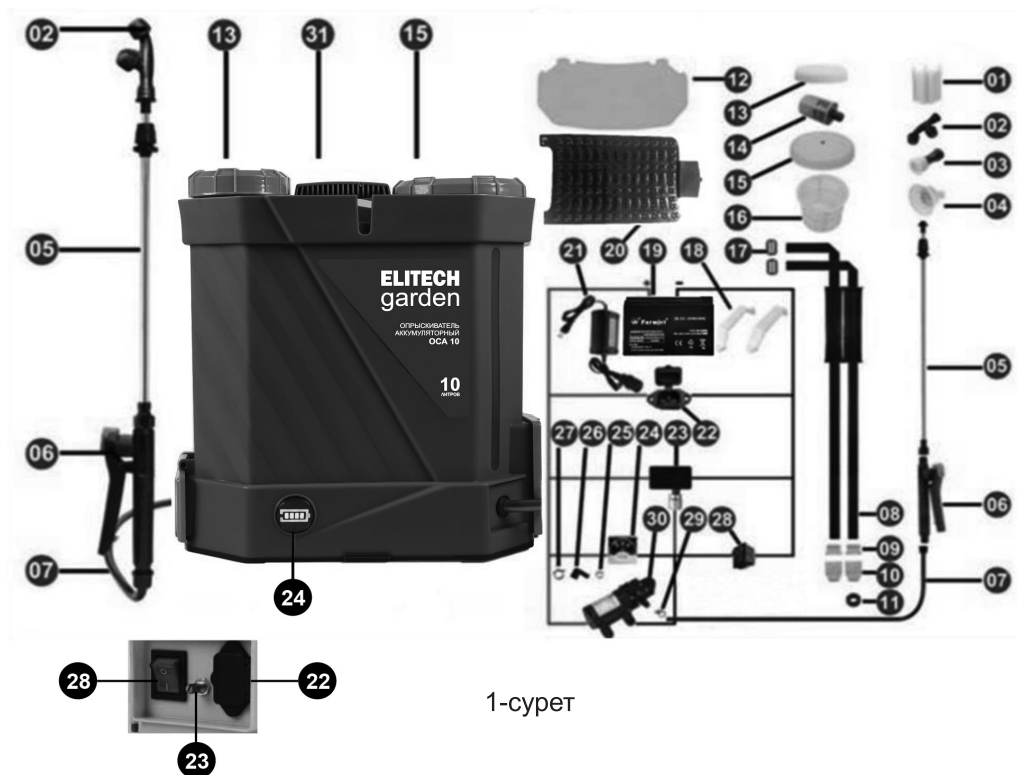
1-кесте

ПАРАМЕТРЛЕР / МОДЕЛЬ	ОСА 10	ОСА 12	ОСА 16
Бак көлемі, л	10	12	16
Сорап түрі	диафрагмендық	диафрагмендық	диафрагмендық
Бак мойнының диаметрі, мм	130	130	130
Аккумулятор кернеуі, В	12	12	12
Аккумулятор сыйымдылығы, А•сағ	8	8	8
Аккумулятор түрі	корғасын-қышқылды		
Зарядтау құрылғысы (адаптер), кіріс/шығыс	230/12 В, 1А	230/12 В, 1А	230/12 В, 1А
Жұмыс температурасы, °С	+5-тен +60-қа дейін	+5-тен +60-қа дейін	+5-тен +60-қа дейін
Сыртқы өлшемдері, мм	360x195x385	360x195x425	375x215x475
Салмағы, г	4,5	4,6	5,3

4. ЖИЫНТЫҚТАЛУЫ

- | | |
|--|----------|
| 1. Бүріккіш | - 1 дана |
| 2. Аккумуляторлық батарея (құралға орнатылған) | - 1 дана |
| 3. Зарядтау құрылғысы | - 1 дана |
| 4. Бүріккіш саптамалар | - 4 дана |
| 5. Өнімнің төлқұжаты | - 1 дана |

5. ҚҰРАСТЫРЫЛЫМ СИПАТТАМАСЫ



1-сурет

- | | |
|-------------------------------------|--|
| 1. Ұстағыш | 15. Бауды бекіткіштер |
| 2. Қос конусты саптама | 16. Аккумулятор қорғағыш қыстырғыштары |
| 3. Төрт тесікпен реттелетін саптама | 17. Аккумуляторлық батарея |
| 4. Конусты саптама | 18. Арқаға арналған жастықша |
| 5. Тұтқа штангасы | 19. Зарядтау құрылғысы |
| 6. Тұтқа | 20. Зарядтау құрылғысының разъемы |
| 7. Шланг | 21. Қысым реттегіші |
| 8. Иыққа арналған бау | 22. Аккумулятор зарядының индикаторы |
| 9, 10. Баудың қысқыштары | 25, 27, 29. Қысқыштар |
| 9. Шланг тығыздағышы | 23. Кіріс патрубкасы |
| 10. Төменгі қақпақ | 24. Қосқыш |
| 11. Сорап қақпағы | 25. Сорап |
| 12. Бак сүзгісі | 26. Бак |
| 13. Бактың қақпағы | |
| 14. Бактың кіріс сүзгісі | |

6. ПАЙДАЛАНУ

6.1. Құралды жұмысқа дайындау

Құралды қаптамадан шығарыңыз. Құрал корпусында және аккумуляторлық батареяда механикалық зақымдардың жоқтығын тексеріңіз.

Алғашқы қолданар алдында аккумуляторлық батареяны толық зарядтаңыз.

Форсункаларды тексеріңіз – тесігі таза болуы керек. Қажетті форсунканы тұтқа штангасына сағат тілі бағытымен бұрап бекітіңіз.

Шлангты бакқа жалғаңыз.

Бакқа ерітінді құйыңыз, техникалық сипаттамада көрсетілген максималды көлемнен аспаңыз, содан кейін бактың қақпағын тығыз бұраңыз.

Назар аударыңыз!

Қақпақты қатты күш жұмсамай бұраңыз.

Назар аударыңыз!

Свинц-қышқылды аккумулятор өздігінен зарядын жоғалту қасиетіне ие, сондықтан алғашқы қолданар алдында оны толық зарядтау қажет. Ол үшін бүріккіште разъемның қорғаныс қақпағын ашып, зарядтау құрылғысынан (21-сурет) кабельді разъемға (22-сурет) салыңыз – панельдегі жарықдиодты индикаторлар (24-сурет) аккумулятордың зарядталу процесін көрсетеді.

Аккумуляторды зарядтау үшін шығыс кернеуі 12В және зарядтау тогы ≤ 1000 мА болатын зарядтау құрылғысын пайдаланыңыз. Аккумуляторды $+10^{\circ}\text{C}$ -тан $+25^{\circ}\text{C}$ -қа дейінгі қоршаған орта температурасында зарядтау қажет.

6.2. Құралды қосу/өшіру

Бүріккішті қосу үшін қосқыштың 28 (1-сурет) батырмасын ҚОСУ (ҚОСУ) күйіне басыңыз – бүріккіштің сорабы жұмыс істей бастайды. 6 (1-сурет) тұтқасын басыңыз – форсункадан сұйықтық бірқалыпты шашырауы керек.

Бүріккішті өшіру үшін тұтқаны босатыңыз және 28 (1-сурет) қосқыш батырмасын басыңыз. Шашыратуды реттеу үшін форсунканың ұшын бір жағына немесе екінші жағына бұрыңыз.

6.3 Қысымды реттеу

Шашырату қарқындылығын сораптың 23 (1-сурет) қысым реттегіші арқылы реттеуге болады.

7. ТЕХНИКАЛЫҚ ҚЫЗМЕТ КӨРСЕТУ

Бүріккішке техникалық қызмет көрсету құрылғыны ластанудан тазартуды, қуат элементін ауыстыруды, разъемдарды, тығыздағыштарды тексеруді және форсункаларды тазартуды қамтиды. Құрылғының корпусын агрессивті емес жуғыш затқа немесе суға малынған дымқыл майлықпен сүртіңіз. Тазалау үшін еріткіштер мен басқа агрессивті жуғыш заттарды пайдаланбаңыз. Химиялық немесе биологиялық препараттарды қолданғаннан кейін, бактың ішкі сыйымдылығын таза сумен шайыңыз.

8. ЫҚТИМАЛ АҚАУЛАР ЖӘНЕ ОЛАРДЫ ЖОЮ ӘДІСТЕРІ

2-кесте

Ақаулық	Себептер	Жөндеу әдісі
Кнопканы басқаннан кейін құрылғы қосылмайды	1. Аккумулятор толық разрядталған. 2. Құрылғының ақауы бар.	1. Батареяны зарядтаңыз. 2. Elitech уәкілетті сервис орталығына хабарласыңыз.
Саптама әлсіз бүркіді	Саптама арналары немесе саптама тесігі бітелген.	Саптаманы мұқият бөліп, тесіктерін тазартыңыз және таза суға шайыңыз.
Кабелі қосылған кезде индикаторлар жанбайды және құрылғы зарядталмайды	1. Разъем бітеліп қалған. 2. Аккумулятор, разъем немесе зарядтау тақтасы істен шыққан.	1. Разъемды тазалаңыз немесе үрлеңіз. 2. Elitech уәкілетті сервис орталығына хабарласыңыз.

Ескерту

Егер 2-кестеде көрсетілмеген ақаулар анықталса, диагностика және жөндеу үшін Elitech уәкілетті сервис орталығына хабарласыңыз.

9. ТАСЫМАЛДАУ МЕН САҚТАУ

Өндірушінің қаптамасындағы құралын жабық көліктің барлық түрлерімен ауа температурасы минус 50-ден плюс 50 °C-қа дейін және салыстырмалы ылғалдылығы 80% - ға дейін (плюс 25°C температурада) көліктің осы түрінде қолданылатын жүктерді тасымалдау ережелеріне сәйкес тасымалдауға болады.

Құралды ұзақ уақыт сақтар алдында бактағы сұйықтықты төгіп, саптамаларды ағынды сумен шайыңыз. Құралды механикалық әсерлерден қорғаңыз (қыздыру, соққы, қатты діріл, шаң мен ылғалдың ішіне түсуі және т.б.). Сақтау алдында бактағы ерітіндінің қалдықтарын төгіп тастаңыз.

10. КӘДЕГЕ ЖАРАТУ

Құралды, оның бөлшектерін және батареяларды тұрмыстық қоқыспен бірге тастамаңыз. Құралын қолданыстағы өндірістік қалдықтарды жою ережелеріне сәйкес кәдеге жаратыңыз.

11. ҚЫЗМЕТ МЕРЗІМІ

Өнім тұрмыстық санатқа жатады. Қызмет ету мерзімі 5 жыл.

12. ӨНДІРУШІ, ИМПОРТТАУШЫ ЖӘНЕ СЕРТИФИКАТ ТУРАЛЫ МӘЛІМЕТТЕР

Өндіруші, импорттаушы, ресми өкіл туралы деректер, сертификат немесе декларация туралы ақпарат, сондай-ақ өндіріс күні туралы ақпарат өнімнің паспортына №1 қосымшада көрсетілген.

13. КЕПІЛДІК МІНДЕТТЕМЕЛЕРІ

Өнімнің кепілдік мерзімі тұтынушыға сатылған сәттен бастап 24 айды құрайды.

Өнімнің және құрамдас бөліктердің қызмет ету мерзімін өндіруші белгілеп өнім төлқұжатында көрсетеді.

Кепілдік мерзімі ішінде сатып алушы өндірістік ақаулардың салдары болған ақауларды тегін түзеуге құқылы. Кемшілігі анықталған жағдайда тауарды сараптау мен жөндеу тек авторизацияланған сервистік орталықтарда жүргізіледі, олардың өзекті тізімін <https://elitech-tools.ru/sections/service> сайтынан табуға болады

Кепілдік жөндеу сатып алу құжаты мен кепілдік талонын көрсетілгенде жүргізіледі, ол болмаған жағдайда - кепілдіктің басталу мерзімі өнім жасалған күннен бастап есептеледі.

Кепілдік бойынша ауыстырылатын бөлшектер шеберхананың меншігіне өтеді.

Кепілдік қызмет көрсету келесі кемшіліктер нәтижесінде пайда болған өнімдерге қолданылмайды:

- өнімді пайдалану, сақтау және/немесе тасымалдау шарттары мен ережелерін бұзу, сондай-ақ өнімнің таңбалау тақтайшасы және/немесе сериялық нөмірі болмаған немесе ішінара болмаған немесе бүлінген кезде;

- ақаулық белгілері бар өнімді пайдалану (шуы, дірілі жоғарылауы, қатты қызуы, біркелкі емес айналуы, қуатының жоғалуы, айналымның төмендеуі, қатты

ұшқындауы, күйік иісі, өзіне тән емес газ шығуы)

- механикалық зақымдану (жарықтар, жарықшақ, ойықтар, деформациялар және т. б.);

- коррозиялық ортаның, жоғары температураның немесе металл бөліктерінің коррозиясы кезінде басқа сыртқы факторлардың әсерінен болатын зақым;

- қатты ішкі немесе сыртқы ластанудан, бұйымға бөгде заттар мен сұйықтықтардың, материалдар мен заттардың түсуінен, желдеткіш арналардың (саңылаулардың), май арналарының бітелуінен, сондай-ақ қызып кетуден, дұрыс сақтамаудан, тиісті күтімнің болмауынан туындаған зақымданулардан туындаған зақымдар;

- тірелетін, үйкелетін, берілісті бөлшектері мен материалдарының табиғи тозуы,

- мотосағат есептегішінің жұмысына араласу немесе зақымдануы.

- шамадан тыс жүктеме немесе қате қолдану. Өнімнің шамадан тыс жүктелуінің шартсыз белгілеріне мыналар жатады (бірақ олармен шектелмейді): түстерінің құбылуы, ротор мен статор сияқты түйісетін немесе кезектесетін бөлшектердің бір мезгілде істен шығуы, редуктор мен зәкірдің тегершігінің, трансформатордың бастапқы орамасы, бөлшектердің істен шығуы, бұйымның тораптарының немесе электр қозғалтқышының сымдарының жоғары температураның әсерінен, сондай-ақ өнімнің кестеде көрсетілген номиналдар электр желісі параметрлерінің шартына сай болмауынан деформациялануы немесе балқуы

- ауыстырылатын құрылым бөлшектерінің істен шығуы (жұлдызшалар, шынжырлар, шиналар, саптамалар, дискілер, бұтақесу пышақтары, шөп шабатын машиналар мен триммерлер, қармақ бауы мен триммер бастары, қорғаныс қаптамалары, аккумуляторлар, отын және ауа сүзгілері, белбеулер, аралау пышағы, жұлдызшалар, цангалар, дәнекерлеу ұштары, құбыршектер, тапаншалар және жоғары қысымды

- жууға арналған саптамалар, кернеу және бекіту элементтері (болттар, сомындар, шентемірлер), ауа сүзгілері және т. б.), сондай-ақ тозудың осы түрлерінен туындаған бұйымның ақаулары;

- поршень тобының істен шығуына әкеп соққан отын қоспасының құрамы мен сапасына қойылатын талаптарды сақтамау (поршень сақинасының жатуы және/немесе цилиндрдің ішкі бетінде және поршень бетінде сызаттар мен бұзушылықтардың болуы, шатун мен поршень саусағының тірек мойынтіректерінің бұзылуы немесе балқуы);

- компрессорлар, 4 тактілі қозғалтқыштар картеріндегі май мөлшерінің жеткіліксіздігі немесе май түрінің сәйкес келмеуі (шатунда, иінді білікте, тіпті май деңгейінің датчигі болған кезде де сызаттар мен бөгеттердің болуы);

- Шығыс және тез тозатын бөлшектердің, ауыстырылатын құрылғылардың және компоненттердің істен шығуы (стартерлер, жетек берілістері, бағыттаушы роликтер, жетек белдіктері, дөңгелектер, резеңке амортизаторлар, тығыздағыштар, майлы тығыздағыштар, тежегіш таспа, қорғаныш қаптамалар, тұтандырғыш электродтар, термопаралар, іліністер, майлау, көмір щеткалары, жетекші жұлдызшалар, дәнекерлеу алауы (саптамалар, ұштар мен бағыттаушы арналар), діңгектер,

жоғары қысымды жуу құралдарының клапандары және т. б.), сондай-ақ тозудың осы түрлерінен туындаған бұйымның ақаулары;

• бекіткіштердің, пломбалардың, қорғаныш жапсырмалардың және т. б. ой-макілтектерінің зақымдалуымен араласу.

Кепілдік қолданылмайды:

Құрылысына өзгерістер мен толықтырулар енгізілген өнімге;

Кәсіпкерлік қызмет үшін немесе кәсіптік, өнеркәсіптік мақсаттарда пайдаланылатын тұрмыстық мақсаттағы өнімдерге (пайдалану жөніндегі нұсқаулықтағы мақсатқа сәйкес);

Өнімнің профилактикалық және техникалық қызмет көрсетуге (майлау, жуу, тазалау, реттеу және т.б.)

Түпнұсқа болып табылмайтын керек-жарақтарды, ілеспе және қосалқы бөлшектерді пайдалану нәтижесінде пайда болған бұйымның ақауларына;



КЕПІЛДІК ТАЛОНЫ

Өнімнің атауы: _____

Моделі: _____

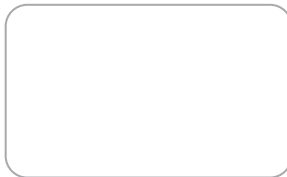
Модель артикулі: _____

Шығарылған күні: _____

Сериялық нөмірі: _____

Сату күні: _____

Сауда ұйымының мөрі:



ҮЗБЕЛІ ТАЛОН № _____

(қызмет көрсету орталығымен толтырылады)

Қабылдау күні _____

Қызмет көрсету орталығы _____

Тапсырыс-өкімдеме нөмірі _____

Берілген күні _____

Клиенттің қолы _____

Қызмет көрсету орталығының мөрі

ҮЗБЕЛІ ТАЛОН № _____

(қызмет көрсету орталығымен толтырылады)

Қабылдау күні _____

Қызмет көрсету орталығы _____

Тапсырыс-өкімдеме нөмірі _____

Берілген күні _____

Клиенттің қолы _____

Қызмет көрсету орталығының мөрі

ҮЗБЕЛІ ТАЛОН № _____

(қызмет көрсету орталығымен толтырылады)

Қабылдау күні _____

Қызмет көрсету орталығы _____

Тапсырыс-өкімдеме нөмірі _____

Берілген күні _____

Клиенттің қолы _____

Қызмет көрсету орталығының мөрі

ՀԱՐԳԵԼԻ ԳՆՈՐԴՆԵՐ!

Շնորհակալություն **ELITECH (ELITECH)** արտադրանքն ընտրելու համար: Մենք խորհուրդ ենք տալիս ուշադիր կարդալ այս ձեռնարկը և ուշադիր հետևել սարքավորումների անվտանգության, շահագործման և պահպանման հրահանգներին:

Այս ձեռնարկում պարունակվող տեղեկատվությունը հիմնված է ձեռնարկի թողարկման պահին առկա բնութագրերի վրա:

Այս ձեռնարկը պարունակում է ապրանքի հուսալի և անվտանգ շահագործման համար անհրաժեշտ և բավարար տեղեկատվություն:

Արտադրանքի բարելավմանն ուղղված մշտական աշխատանքի հետ կապված՝ արտադրողն իրավունք է վերապահում փոխել դրա դիզայնը, որը չի ազդում շահագործման հուսալիության և անվտանգության վրա՝ առանց լրացուցիչ ծանուցման:

ԲՈՎԱՆԴԱԿՈՒԹՅՈՒՆ

1. Նպատակը.....	40
2. Տեխնիկական անվտանգության կանոններ	40
3. Տեխնիկական բնութագիր	41
4. Կոմպլեկտավորում.....	41
5. Դիզայնի նկարագրությունը	42
6. Շահագործում	43
7. Տեխնիկական սպասարկում.....	44
8. Հնարավոր անսարքությունները և Դրանց վերացման մեթոդները	44
9. Փոխադրում եվ պահպանում.....	45
10. Օտարում	45
11. Ծառայության ժամկետը	45
12.Տվյալներ արտադրողի, ներմուծողի Եւ վկայականի/ հայտարարագրի և Արտադրության ամսաթվի մասին	45
13. Երաշխիքային պարտավորություններ	46

1. ՆՊԱՏԱԿԸ

Ակումուլյատորային պայուսակային հեղուկացիրները օգտագործվում են մակերեսները լվանալու և խոնավացնելու, բույսերը ջրելու և մշակելու ընթացքում հեղուկներ ցողելու համար, ներառյալ քիմիական և կենսաբանական պատրաստուկները (թունաքիմիկատներ), որոնք լիովին լուծվում են ջրի մեջ:

Շահագործման ջերմաստիճանը +5-ից +60°C է:

2. ՏԵԽՆԻԿԱԿԱՆ ԱՆՎՏԱՆԳՈՒԹՅԱՆ ԿԱՆՈՆՆԵՐ

Նախքան հեղուկացիրը օգտագործելը, ստուգեք պատյանի և կառավարման կոճակի ամբողջականությունը: Եթե կորպուսը վնասված է, մի օգտագործեք սարքը:

Մի ուղղեք շիթը դեմքին և աչքերին: Եթե լվացող կամ քիմիական լուծույթը հայտնվում է դեմքին կամ մաշկին, անմիջապես լվացեք այդ տարածքները շատ ջրով, իսկ գրգռման ախտանիշների առկայության դեպքում անմիջապես դիմեք բժշկի:

Մի ցրեք հեղուկացիրի մեջ այրվող հեղուկներ և նյութեր:

Թույլ մի տվեք, որ խոնավություն մտնի հեղուկացիրի պատյան:

Եթե շրջակա օդի ջերմաստիճանի կտրուկ փոփոխություն տեղի ունենա, անհրաժեշտ է սարքը պահել առանց առնվազն 30 րոպե միացնելու, որպեսզի հնարավոր կունդենասառը չդրանա:

Սարքը մի թողեք բարձր ջերմաստիճանի վայրերում:

Մի թողեք հեղուկացիրը բաքի մեջ ջրով բացասական ջերմաստիճանում: Դա կհանգեցնի բաքի վնասմանը:

Սահմանային վիճակի չափանիշներ

Ուշադրություն! Սարքի շահագործման ընթացքում կողմնակի աղմուկների առաջացման դեպքում, կորպուսի մեխանիկական վնասների դեպքում, կառավարման տարրերի և կնիքների վնասվածքների դեպքում, ակումուլյատորային մարտկոցի վնասի դեպքում, անհրաժեշտ է անհապաղ անջատել սարքը և դիմել Elitech-ի լիազորված սպասարկման կենտրոն անսարքությունները վերացնելու համար:

3. ՏԵՆՆԻԿԱԿԱՆ ԲՆՈՒԹԱԳԻՐ

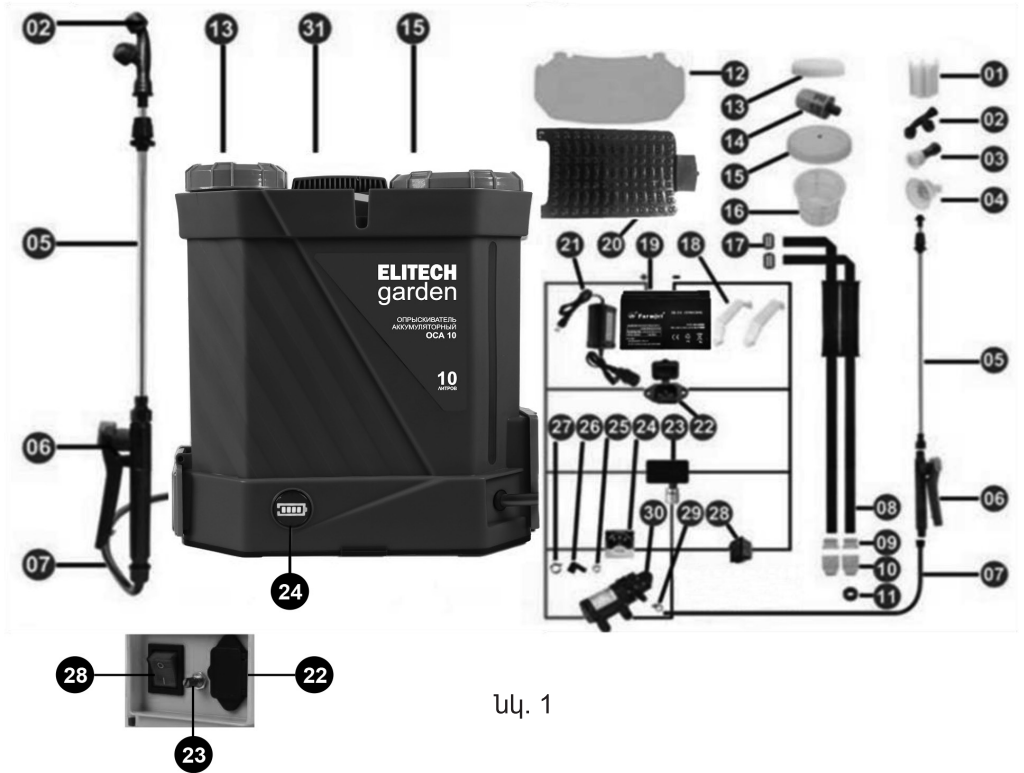
Այդուհասակ 1

ՊԱՐԱՄԵՏՐԵՐ / ՍՈՂԵԼ	OCA 10	OCA 12	OCA 16
Բաքի ծավալը, Լ	10	12	16
Պոմպի տեսակը	դիֆրագմատիկ	դիֆրագմատիկ	դիֆրագմատիկ
Բաքի պարանոցի տրամագիծը, մմ	130	130	130
Ակունուլյատորի լարումը, Վ	12	12	12
Մարտկոցի հզորությունը, ԱՅ	8	8	8
Ակունուլյատորի տեսակը	կապարաթավային		
Լիցքավորիչ (ադապտեր), մուտք / ելք	230/12 B, 1A	230/12 B, 1A	230/12 B, 1A
Շահագործման ջերմաստիճանը, °C	+5-ից մինչև +60	+5-ից մինչև +60	+5-ից մինչև +60
Ընդհանուր չափերը, մմ	360x195x385	360x195x425	375x215x475
Զաշքը, Գ	4,5	4,6	5,3

4. ԿՈՄՊԼԵԿՏԱՎՈՐՈՒՄ

- | | |
|--|---------|
| 1. Յեղուկացիր | - 1 հատ |
| 2. Ակունուլյատորային մարտկոց (տեղադրված E սարքում) | - 1 հատ |
| 3. Լիցքավորիչ սարք | - 1 հատ |
| 4. Յեղուկացիր բոցամուղներ | - 4 հատ |
| 5. Ապրանքի տվյալների թերթիկ | - 1 հատ |

5. ԴԻՉԱՅՆԻ ՆԿԱՐԱԳՐՈՒԹՅՈՒՆԸ



Նկ. 1

1. Սեփականատեր
2. Կրկնակի կոնաձև բոցամուղ
3. Չորս անցքով կարգավորվող բոցամուղ
4. Բոցամուղ կոնաձև
5. Բռնակի ձող
6. Բռնիչ
7. Փողրակ
8. Ուսադիր գոտի
- 9, 10. Գոտու սեղմակներ
11. Փողրակի միջադիր
12. Բաքի ստորին կափարիչ
13. Պոմպի կափարիչ
14. Բաքի ֆիլտր
15. Բաքի կափարիչ
16. Բաքի մուտքային ֆիլտր
17. Գոտու ֆիքսատորներ
18. Ակումուլյատորի պաշտպանիչ կեռնարմանղներ
19. Ակումուլյատորային մարտկոց
20. Մեջքի պահոց
21. Լիցքավորիչ սարք
22. Լիցքավորիչ սարքի միակցիչ
23. Ճնշման կարգավորիչ
24. Ակումուլյատորի լիցքավորման ցուցիչ
- 25, 27, 29. Խամուլթներ
26. Մուտքի խողովակածյուղ
28. Անջատիչ
30. Պոմպ
31. Բաք

6. ՇԱՐՎԱԳՈՐԾՈՒՄ

6.1. Սարքի պատրաստում աշխատանքի համար

Հանեք սարքը փաթեթավորումից: Ստուգեք սարքի պատյանի և ակումուլյատորային մարտկոցի մեխանիկական վնասների առկայությունը:

Առաջին անգամ օգտագործելուց առաջ ամբողջությամբ լիցքավորեք մարտկոցը:

Ստուգեք բոցամուղները. անցքը պետք է մաքուր լինի: Տեղադրեք ցանկալի բոցամուղը բռնակի ձողի վրա՝ պտտելով այն ժամացույցի սլաքի ուղղությամբ:

Միացրեք ատրճանակի փողոպը բաքին:

Լցրեք լուծույթը բաքի մեջ՝ չգերազանցելով տեխնիկական բնութագրերում նշված առավելագույն ծավալը և ամուր պտտեք բաքի կափարիչը:

Նշում!

Ոլորելիս մեծ ջանքեր մի գործադրեք:

Նշում!

Կապարաթթվային ակումուլյատորը ինքնալիցքաթափման հատկություն ունի, ուստի առաջին օգտագործումից առաջ համոզվեք, որ այն ամբողջությամբ լիցքավորեք, ինչի համար հեղուկացիրի վրա բացեք միակցիչի պաշտպանիչ կափարիչը և տեղադրեք մալուխը լիցքավորիչից 21 (նկ.1) միակցիչի մեջ 22 (նկ. 1) - լուսադիոդ ինդիկատորները 24 (նկ. 1) վահանակը ազդանշան կտա մարտկոցի լիցքավորման գործընթացի մասին:

Ակումուլյատորը լիցքավորելու համար օգտագործեք 12 Վ ելքային լարման և ≤ 1000 Մա լիցքավորման հոսանքի լիցքավորիչ: Ակումուլյատորի լիցքավորումը պետք է իրականացվի $+10$ -ից $+25^{\circ}\text{C}$ շրջապատող օդի ջերմաստիճանում:

6.2. Սարքի միացում/անջատում

Հեղուկացիրը միացնելու համար սեղմեք անջատիչի ստեղնը 28 (նկ. 1) Միաց: դիրքում – հեղուկացիրի պոմպը կսկսի աշխատել: Սեղմեք բռնակի վրա 6 (նկ. 1) - բոցամուղից հեղուկը պետք է հավասարաչափ ցողվի:

Հեղուկացիրն անջատելու համար բաց թողեք բռնակը և սեղմեք անջատիչի ստեղնը 28 (նկ.1): Ցողումը կարգավորելու համար բոցամուղի ծայրը շրջեք այս կամ այն ուղղությամբ:

6.3 Ծնշման կարգավորում

Դուք կարող եք կարգավորել ցողման ինտենսիվությունը օգտագործելով պոմպի ճնշման կարգավորիչը 23 (նկ.1):

7. ՏԵԽՆԻԿԱԿԱՆ ՍՊԱՍԱՐԿՈՒՄ

Հեղուկացիրի տեխնիկական սպասարկումը բաղկացած է սարքը աղտոտումից մաքրելուց, էլեկտրամատակարարումը փոխարինելուց, միակցիչները, կնիքները ստուգելուց և բոցամուղները մաքրելուց: Սրբեք սարքի պատյանը խոնավ շորով, որը թաթախված է ոչ ագրեսիվ լվացող միջոցի կամ ջրի մեջ: Մաքրման համար մի օգտագործեք լուծիչներ և այլ կոշտ լվացող միջոցներ: Քիմիական կամ կենսաբանական պատրաստուկներ կիրառելուց հետո լվացեք բաքի ներքին տարան մաքուր ջրով:

8. ՀՆԱՐԱՎՈՐ ԱՆՍԱՐՔՈՒԹՅՈՒՆՆԵՐԸ և ԴՐԱՆՑ ԿԵՐԱՑՄԱՆ ՄԵԹՈՂՆԵՐԸ

Աղյուսակ 2

Անսարքություն	Հնարավոր պատճառ	Կերացման մեթոդ
Կոճակը սեղմելուց հետո սարքը չի միանում	1. Կերալիցքավորվող մարտկոցը լիովին լիցքաթափված է: 2. Սարքը անսարք է:	1. Լիցքավորեք հոսանքի մարտկոցը: 2. Դիմեք Elitech-ի լիազորված սպասարկման կենտրոն:
Թույլ ցողում բոցամուղից	Կարդակի ալիքները կամ վարդակի անցքը խցանված են:	Զգուշորեն ապամոնտաժեք բոցամուղը, մաքրեք անցքերը և լվացեք մաքուր ջրի մեջ:
մալուխը միացնելիս ինդիկատորները չեն վառվում, և սարքը չի լիցքավորվում	1. Միակցիչը խցանվել է: 2. Մարտկոցը, միակցիչը կամ լիցքավորման տախտակը անսարք են:	1. Մաքրեք կամ միջանցուկ փչեք միակցիչը: 2. Դիմեք Elitech-ի լիազորված սպասարկման կենտրոն:

Նշում

Աղյուսակ 2-ում թվարկված անսարքությունների հայտնաբերման դեպքում դիմեք Elitech լիազորված սպասարկման կենտրոն՝ դրանք ախտորոշելու և վերացնելու համար:

9. ՓՈՆԱԴՐՈՒՄ ԵՎ ՊԱՅՊԱՆՈՒՄ

Արտադրողի փաթեթավորման մեջ գտնվող գործիքները կարող են տեղափոխվել բոլոր տեսակի փակ տրանսպորտով՝ - 50 ° C -ից +50 ° C օդի ջերմաստիճանում և մինչև 80% հարաբերական խոնավության պայմաններում (+25°C ջերմաստիճանում)՝ տրանսպորտի այս տեսակի վրա գործող ապրանքների փոխադրման կանոններին համապատասխան:

Սարքը երկար ժամանակ պահելու դեպքում միշտ հեղուկը թափեք բաքից և ողողեք գլխադիրները հոսող ջրի տակ: Մի ենթարկեք սարքը մեխանիկական սթրեսի (ջեռուցում, ցնցումներ, ուժեղ թրթռումներ, փոշու, խոնավության և այլն): Պահեստավորումից առաջ բաքից թափեք լուծույթի մնացորդները:

10. ՕՏԱՐՈՒՄ

Կենցաղային աղբի հետ միասին մի թափեք գործիքը, դրա բաղադրիչները և մարտկոցները: Հեռացրեք գործիքը և մարտկոցները՝ արդյունաբերական թափոնների հեռացման ընթացիկ կանոնակարգերի համաձայն:

11. ԾԱՌԱՅՈՒԹՅԱՆ ԺԱՄԿԵՏԸ

Ապրանքը պատկանում է կենցաղային դասին: Ծառայության ժամկետը 5 տարի:

12. ՏՎՅԱԼՆԵՐ ԱՐՏԱԴՐՈՂԻ, ՆԵՐՄՈՒԾՈՂԻ և ՎԿԱՅԱԿԱՆԻ/ ՀԱՅՏԱՐԱՐԱԳՐԻ և ԱՐՏԱԴՐՈՒԹՅԱՆ ԱՄՍԱԹՎԻ ՄԱՍԻՆ

Արտադրողի, ներմուծողի, պաշտոնական ներկայացուցչի մասին տվյալները, հավաստագրի կամ հայտարարագրի մասին տեղեկությունները, ինչպես նաև արտադրության ամսաթվի մասին տեղեկությունները գտնվում են շահագործման անձնագրի թիվ 1 հավելվածում:

13. ԵՐԱՇԽԻՔԱՅԻՆ ՊԱՐՏԱՎՈՐՈՒԹՅՈՒՆՆԵՐ

Ապրանքի երաշխիքային ժամկետը սպառողին վաճառելու օրվանից 24 ամիս է: Ապրանքի և բաղադրիչների ծառայության ժամկետը սահմանվում է արտադրողի կողմից և նշված է արտադրանքի անձնագրում:

Երաշխիքային ժամանակահատվածում գնորդն իրավունք ունի անվճար վերանորոգել անսարքությունները, որոնք առաջացել են արտադրական թերությունների հետևանքով: Ապրանքի վերանորոգումը և փորձաքննությունը, եթե թերություն է հայտնաբերվել, իրականացվում է միայն լիազորված սպասարկման կենտրոններում, որոնց ընթացիկ ցանկը կարող եք գտնել <https://elitech.ru/sections/service> կայքում:

Երաշխիքային վերանորոգումն իրականացվում է գնման փաստաթղթի և երաշխիքային քարտի ներկայացմամբ, իսկ երաշխիքի բացակայության դեպքում երաշխիքի մեկնարկի ամսաթիվը հաշվարկվում է ապրանքի արտադրության օրվանից:

Երաշխիքով փոխարինված մասերը դառնում են արտադրամասի սեփականությունը:

Երաշխիքային սպասարկումը չի տարածվում այն ապրանքների վրա, որոնց թերությունները առաջացել են հետևյալ պատճառներով.

- արտադրանքի շահագործումը անսարքության նշաններով (աղմուկի ավելացում, թրթռում, ուժեղ ջեռուցում, անհավասար պտույտ, հոսանքի կորուստ, դանդաղում, ուժեղ կայծ, այրվող հոտ, անսովոր արտանետում);

- մեխանիկական վնաս (ճաքեր, քեծվածքներ, փորվածքներ, դեֆորմացիաներ և այլն);

- մետաղական մասերի կոռոզիայի ժամանակ, ագրեսիվ միջավայրի, բարձր ջերմաստիճանի կամ այլ արտաքին գործոնների ազդեցության հետևանքով առաջացած վնաս;

- ներքին կամ արտաքին ծանր աղտոտման, օտար առարկաների և հեղուկների, նյութերի և նյութերի ներթափանցում արտադրանքի մեջ, օդափոխման խողովակների (անցքերի), յուղի այիքների խցանման հետևանքով առաջացած վնասը, ինչպես նաև գերտաքացումից, ոչ պատշաճ պահպանման, ոչ պատշաճ սպասարկման հետևանքով առաջացած վնասը;

- մղման, քսման, փոխանցման դետալների և նյութերի բնական մաշվածություն;

- ժամաչափի խախտում կամ վնասում:

- գերբեռնվածություն կամ չարաշահում: Սարքի ծանրաբեռնվածության անվերապահ նշանները ներառում են (բայց չսահմանափակվելով) տրանսֆորմատորի ոլորումը, մասերի, արտադրանքի բաղադրիչների կամ էլեկտրական շարժիչի լարերի դեֆորմացիան կամ հալվելը բարձր ջերմաստիճանի ազդեցության տակ, ինչպես նաև այս սարքի վարկանիշների աղյուսակում նշված էլեկտրական ցանցի պարամետրերի անհամապատասխանության պատճառով;

- Փոխարինելի սարքերի խափանում (ճղոցներ, շղթաներ, անվադողեր, վարդակներ, սկավառակներ, խոզանակի դանակներ, սիգամարգերի հնձիչներ և հարմարանքներ, ձկնորսական լարեր և հարմարվողական գլուխներ, պաշտպանիչ

ծածկոցներ, մարտկոցներ, կայծային մոմեր, վառելիքի և օդի գոտիներ, գոտիներ, սղոցներ, պտուտակներ, կոլեկտորներ, եռակցման ծայրեր, խողովակներ, ատրճանակներ և ճնշման վազման մեքենաների վարդակներ, լարվածության և ամրացման տարրեր (պտուտակներ, ընկույզներ, եզրեր, օդային գոտիներ և այլն), ինչպես նաև արտադրանքի անսարքություններ, որոնք առաջացել են այս տեսակի մաշվածությունից;

- վառելիքի խառնուրդի բաղադրության և որակի պահանջներին չհամապատասխանելը, ինչը հանգեցրել է միացի խմբի խափանման (միացի օդակի առաջացում և/կամ քերծվածքների և ճաքերի առկայություն միացի և միացի ներքին մակերեսի վրա, միացնող գավազանի և միացային քորոցի օժանդակ առանցքակալների ոչնչացում կամ հալում);

- կոմպրեսորների, 4 հարվածային շարժիչների բեռնախցիկում յուղի անբավարար քանակություն կամ յուղի տեսակի անհամապատասխանություն (միացնող ձողի, ծնկածողի վրա քերծվածքների և ճաքերի առկայություն, նույնիսկ եթե կա յուղի մակարդակի ցուցիչ);

- Սպառվող և մաշված մասերի, փոխարինվող սարքերի և բաղադրիչների խափանումը (մեկնարկիչներ, շարժիչ շարժակներ, ուղղորդող գլանափաթեթներ, շարժիչ գոտիներ, անիվներ, ռետինե շոկի կլանիչներ, կնիքներ, յուղի կնիքներ, արգելակման ժապավեն, պաշտպանիչ ծածկոցներ, բռնկման էլեկտրոդներ, ջերմագույգեր, ճիրաններ, քսանյութեր, ածխածնային խոզանակներ, շարժական պտուտակներ, եռակցման ջահեր (վարդակներ, ծայրեր և ուղեցույցներ), տակառներ, ճնշման վազման փականներ և այլն), ինչպես նաև արտադրանքի խափանումները, որոնք առաջացել են այս տեսակի մաշվածության հետևանքով ;

- միջամտություն ամրացումների, կնիքների, պաշտպանիչ կապուստների և այլ անցքերի վնասմանը;

Երաշխիքը չի ներառում.

- ապրանքի վրա, որի դիզայնում կատարվել են միջամտություններ և փոփոխություններ ;

- Կենցաղային նշանակության արտադրատեսակների համար, որոնք օգտագործվում են ձեռնարկատիրական գործունեության կամ մասնագիտական, արդյունաբերական նպատակներով (ըստ շահագործման ձեռնարկում նշված նպատակի);

- Արտադրանքի պրոֆիլակտիկ և տեխնիկական սպասարկման ծառայությունների համար (քում, վազում, մաքրում, ճշգրտում և այլն);

- Արտադրանքի անսարքությունները, որոնք առաջացել են ոչ օրիգինալ պարագաների, աքսեսուարների և պահեստամասերի օգտագործման հետևանքով;



ԵՐԱՇԽԻՔԻ ՔԱՐՏ

Ապրանքի անվանումը _____

Մոդելը _____

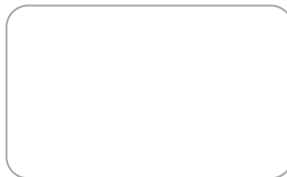
Մոդելի համարը _____

Թողարկման ամսաթիվը _____

Սերիական համարը _____

Վաճառքի ամսաթիվը _____

Առևտրային կազմակերպության կնիքը



ԿՏՐՄԱՆ ԿՏՐՈՆ № _____
(լրացվում է սպասարկման կենտրոնի կողմից)

Ընդունման ամսաթիվը _____

Սպասարկման կենտրոն _____

Աշխատանքային պատվերի համարը _____

Թողարկման ամսաթիվը _____

Հաճախորդի ստորագրությունը _____

Սպասարկման կենտրոնի կնիք

ԿՏՐՄԱՆ ԿՏՐՈՆ № _____
(լրացվում է սպասարկման կենտրոնի կողմից)

Ընդունման ամսաթիվը _____

Սպասարկման կենտրոն _____

Աշխատանքային պատվերի համարը _____

Թողարկման ամսաթիվը _____

Հաճախորդի ստորագրությունը _____

Սպասարկման կենտրոնի կնիք

ԿՏՐՄԱՆ ԿՏՐՈՆ № _____
(լրացվում է սպասարկման կենտրոնի կողմից)

Ընդունման ամսաթիվը _____

Սպասարկման կենտրոն _____

Աշխատանքային պատվերի համարը _____

Թողարկման ամսաթիվը _____

Հաճախորդի ստորագրությունը _____

Սպասարկման կենտրոնի կնիք



8 800 100 51 57

Номер круглосуточной бесплатной горячей линии по РФ.
Вся дополнительная информация о товаре и сервисных
центрах на сайте
elitech.ru

8 800 100 51 57

Сэрвісны центрНомер кругласутачнай бясплатнай гарачай лініі па РФ.
Уся дадатковая інфармацыя аб тавары і сэрвісных
цэнтры на сайце
elitech.ru

8 800 100 51 57

Ресей Федерациясындағы тәулік бойғы ақысыз сенім телефонының
қызмет көрсету орталығы.
Өнім және қызмет көрсету туралы барлық қосымша ақпарат
сайттағы орталықтарда
elitech.ru

8 800 100 51 57

Ռուսաստանի Դաշնությունում շուրջօրյա անվճար թեժ գծի համարը:
Ապրանքի և սպասարկման կենտրոնների մասին բոլոր լրացուցիչ
տեղեկությունները կայքում
elitech.ru