

# ИНСТРУКЦИЯ ПО ЭКСПЛУАТАЦИИ

此虚线框内不印刷

物料编码:

标记	处数	ECN 编号

设计

校对

审核

批准

日期

材质

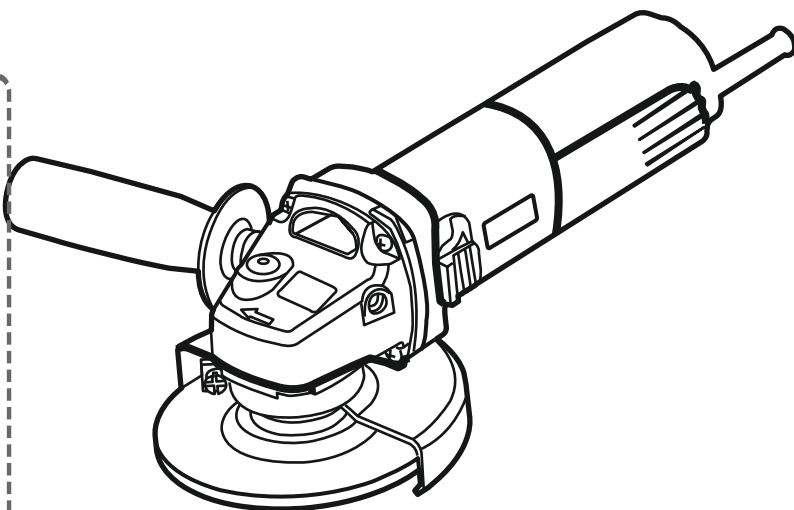
70g 双胶纸

A5 SIZE

本零件须符合  
东成环保要求

注意:

①制作过程中, 如需调整,  
请与我司包装组沟通确认;  
②图纸上红色框与红色@只作  
为修改处标记, 勿印刷!!



Двойная изоляция



Изображения, рисунки и фотографии могут немного отличаться из-за постоянного улучшения продукта, см. конструкцию вашего устройства..

**KSM04-125 KSM04-125S**

**DCK**

**Машина шлифовальная угловая  
электрическая**

**RU**

# ОБЩИЕ РЕКОМЕНДАЦИИ ПО БЕЗОПАСНОСТИ ПРИ РАБОТЕ С ЭЛЕКТРОИНСТРУМЕНТОМ



**ПРЕДУПРЕЖДЕНИЕ:** Ознакомьтесь со всеми предупреждениями по технике безопасности и инструкциями.

Несоблюдение каких-либо из нижеприведенных предупреждений и инструкций может привести к поражению электрическим током, возгоранию и/или серьезным травмам.

**Сохраните все предупреждения и инструкции для дальнейшего использования.**

Термином «электроинструмент» в инструкции обозначается электроинструмент, работающий от сети (проводной) или от аккумулятора (беспроводной).

## 1) Безопасность в рабочей зоне

- а) Рабочая зона должна быть чистой и хорошо освещенной. Захламленность или недостаточная освещенность могут привести к несчастным случаям.
- б) Не работайте с электроинструментами во взрывоопасной атмосфере, например, в присутствии легковоспламеняющихся жидкостей, газов или пыли. Работа с электроинструментом может создать искры, которые могут воспламенить пыль или испарения.
- в) Во время работы с электроинструментом не подпускайте детей и посторонних лиц. Отвлечение внимания может привести к потере контроля.

## 2) Электрическая безопасность

- а) Вилки электроинструментов должны соответствовать розетке. Ни в коем случае не модифицируйте вилку. Не используйте штепсель-переходники с заземленными (заземляющими) электроинструментами. Немодифицированные вилки и соответствующие розетки уменьшат риск поражения электрическим током.
- б) Избегайте контакта тела с заземленными или зануленными поверхностями, такими как трубы, радиаторы, печи и холодильники. Существует повышенный риск поражения электрическим током, если ваше тело заземлено или занулено.
- в) Не подвергайте электроинструменты воздействию дождя или влажности. Попадание воды в электроинструмент увеличивает риск поражения электрическим током.

- г) Не допускать нецелевого использования кабеля питания. Никогда не используйте кабель питания для переноски, перетягивания или отсоединения электроинструмента. Держите кабель питания подальше от тепла, масла, острых краев или движущихся частей. Поврежденные или спутанные кабели питания повышают риск поражения электрическим током.
  - д) При работе с электроинструментом на открытом воздухе используйте удлинитель, подходящий для использования вне помещений. Использование кабеля питания, подходящего для эксплуатации вне помещений, снижает риск поражения электрическим током.
  - е) Если работа с электроинструментом во влажном помещении неизбежна, используйте источник питания с устройством защитного отключения (УЗО). Использование УЗО снижает риск поражения электрическим током.
- ## 3) Личная безопасность
- а) При работе с электроинструментом будьте бдительны, следите за своими действиями и руководствуйтесь здравым смыслом. Не используйте электроинструмент, когда вы устали или находитесь под воздействием наркотических веществ, алкоголя или лекарственных средств. Невнимательность при работе с электроинструментом может привести к серьезным травмам.
  - б) Используйте средства индивидуальной защиты. Всегда надевайте защиту для глаз. Защитные средства, такие как противопылевая маска, нескользящая обувь, каска или средства защиты органов слуха, используемые в соответствующих условиях, уменьшат количество травм.
  - в) Предотвратите непреднамеренный запуск. Перед подключением к источнику питания и/или аккумуляторной батарее, взятием или переноской инструмента убедитесь, что переключатель находится в выключенном положении. Если пользователь переносит электроинструмент, держа палец на переключателе, или запускает электроинструмент с переключателем во включенном положении, это может привести к несчастным случаям.
  - г) Перед включением инструмента уберите регулировочный или гаечный ключ. Гаечный ключ или ключ, оставленный на вращающейся части электроинструмента, может привести к травмам.

- г) **Не перенапрягайтесь. Всегда сохраняйте равновесие и твердо стойте на ногах.** Это позволит лучше контролировать электроинструмент в непредвиденных ситуациях.
- д) **Одевайтесь правильно.** Запрещено носить свободную одежду или украшения. Волосы, одежду и перчатки необходимо держать на расстоянии от движущихся частей. Свободная одежда, украшения или длинные волосы могут попасть в движущиеся части.
- е) **Если предусмотрены устройства для подключения средств удаления и сбора пыли, убедитесь, что они подключены и используются должным образом.** Использование пылеуловителей может снизить риск происшествий, вызванных пылью.
- 4) Эксплуатация и обслуживание электроинструментов**
- а) **Не нужно применять силу при использовании электроинструмента. Для работы нужно использовать правильный электроинструмент.** Правильно подобранный электроинструмент, используемый на рекомендуемой для него скорости, поможет выполнять работы лучше и безопаснее.
- б) **Нельзя использовать электроинструмент, если переключатель не включает и не выключает его.** Любой электроинструмент, которым невозможно управлять с помощью переключателя, опасен и подлежит ремонту.
- в) **Перед выполнением любых регулировок, заменой принадлежностей или подготовкой электроинструмента к хранению необходимо отключить его от сети и снять аккумулятор.** Такие превентивные меры безопасности снижают риск случайного запуска электроинструмента.
- г) **Храните электроинструменты в недоступном для детей месте и не допускайте к работе с ними лиц, не умеющих с ними обращаться или не знакомых с данной инструкцией.** Электроинструменты опасны в руках неопытных пользователей.
- д) **Электроинструменты необходимо обслуживать.** Смещения или зацепления движущихся частей, поломки деталей и любые другие неисправности, которые могут повлиять на работу электроинструмента, должны отсутствовать. Если инструмент поврежден, перед использованием его необходимо отремонтировать. Многие несчастные случаи происходят из-за плохого обслуживания электроинструментов.
- е) **Режущие инструменты должны оставаться**

**острыми и чистыми.** Правильно обслуживаемые режущие инструменты с острыми режущими краями режут заклинивают и ими легче управлять.

- ж) **Используйте электроинструмент, комплектующие, насадки и т.д. в соответствии с данной инструкцией, с учетом условий труда и выполняемой работы.** Использование электроинструмента не по назначению может привести к возникновению опасной ситуации.

**5) Техническое обслуживание**

- а) **Техническое обслуживание производится только сотрудниками авторизованного сервисного центра.** Это обеспечивает безопасный ремонт электроинструмента и его дальнейшую эксплуатацию.

**Инструкции по технике безопасности для всех операций. Предупреждения по технике безопасности, общие для выполнения шлифования:**

- а) **Данный электроинструмент предназначен для использования в качестве шлифмашины. Изучите все предупреждения по технике безопасности, инструкции, иллюстрации и спецификации, прилагаемые к данному электроинструменту.** Несоблюдение нижеперечисленных инструкций может привести к поражению электрическим током, возгоранию и/или серьезным травмам.
- б) **Не рекомендуется использовать данный электроинструмент для таких операций, как шлифовка, зачистка щеткой, полировка и обрезка.** Использование электроинструмента не по назначению может создать опасность и привести к травмам.
- в) **Используйте только те комплектующие детали, которые были специально разработаны и рекомендованы производителем инструмента.** Даже если комплектующую деталь можно присоединить к электроинструменту, это не гарантирует безопасность работы.
- г) **Номинальная скорость детали должна быть как минимум равна максимальной скорости, указанной на электроинструменте.** Комплектующие детали, работающие быстрее, чем их номинальная скорость, могут сломаться и разлететься.
- д) **Внешний диаметр и толщина комплектующих деталей должны соответствовать номинальной мощности вашего электроинструмента.** Комплектующие детали неправильного размера не могут

- быть должным образом защищены или проконтролированы.*
- е) **Резьбовое крепление детали должно совпадать с резьбой шпинделя шлифмашины. Для деталей, устанавливаемых с помощью фланцев, посадочное отверстие должно соответствовать установочному диаметру фланца. Комплектующие детали, не подходящие к крепежным деталям электроинструмента, потеряют балансировку, будут чрезмерно вибрировать и могут привести к потере контроля.**
- ж) **Не используйте поврежденные комплектующие детали. Перед каждым использованием необходимо проверять комплектующие детали, такие как шлифовальные круги, на наличие сколов и трещин, диск-подшосу на наличие трещин, разрывов или чрезмерного износа, проволочную щетку на наличие ослабленных или потрескавшихся проволок. Если электроинструмент или комплектующая деталь упали, осмотрите их на наличие повреждений или установите неповрежденную деталь. После проведения осмотра и установки комплектующей детали отойдите сами и отведите рядом стоящих людей от плоскости вращающейся детали и включите электроинструмент на максимальной скорости холостого хода на одну минуту. Поврежденные детали обычно ломаются в течение этого времени испытания.**
- з) **Надевайте средства индивидуальной защиты. В зависимости от того, как будет применяться инструмент, используйте защитную маску, закрытые или открытые защитные очки. При необходимости наденьте пылезащитную маску, средства защиты органов слуха, перчатки и рабочий фартук, способные защитить вас от мелких абразивных частиц или осколков обрабатываемого изделия. Защита глаз должна защищать от летящих осколков, образующихся в результате различных операций. Пылезащитная маска или респиратор должны фильтровать частицы, образующиеся в результате работы. Длительное воздействие шума высокой интенсивности может привести к потере слуха.**
- и) **Посторонние люди должны находиться на безопасном расстоянии от рабочей зоны. Все, кто входит в рабочую зону, должны носить средства индивидуальной защиты.**
- Фрагменты обрабатываемого изделия или сломанной комплектующей детали могут отлететь за пределы непосредственной зоны работы и привести к травме.*
- к) **Следует держать инструмент за изолированные поверхности захвата во время операции, при которой режущая деталь инструмента может соприкоснуться со скрытой проводкой или собственным шнуром питания. При соприкосновении режущей детали инструмента с находящимся под напряжением проводом, открытые металлические части электроинструмента могут также оказаться под напряжением, что приведет к поражению оператора электрическим током.**
- л) **Расположите шнур подальше от вращающейся детали. Не следует терять контроль, иначе шнур может быть перерезан или зацеплен, а рука оператора может быть втянута во вращающуюся деталь.**
- м) **Никогда не кладите электроинструмент до полной остановки детали. Вращающаяся деталь может зацепиться за поверхность, и оператор потеряет контроль над электроинструментом.**
- н) **Не запускайте электроинструмент, если держите его, прижав к телу. Случайный контакт с вращающейся деталью может зацепить одежду и привести к травме.**
- о) **Регулярно очищайте вентиляционные отверстия электроинструмента. Вентилятор двигателя втягивает пыль внутрь корпуса, и чрезмерное скопление металлического порошка может привести к поражению электрическим током.**
- п) **Не работайте с электроинструментом вблизи легковоспламеняющихся материалов. Искры могут воспламенить эти материалы.**
- р) **Не используйте комплектующие, для которых требуется жидкостный охладитель. Использование воды или других жидких охлаждающих жидкостей может привести к поражению электрическим током.**
- Инструкции по технике безопасности для всех операций**
- Отдача и соответствующие предупреждения**
- Отдача — это внезапная реакция на зажатие или заедание вращающегося шлифовального круга, диск-подшосы, щетки или любой другой детали. Защемление или заедание вызывает быструю остановку вращающейся детали, что, в свою очередь, приводит к неконтролируемому движению электроинструмента в направлении, противоположном вращению детали в точке заедания.

Например, если шлифовальный круг зацепится или защемятся обрабатываемым изделием, край круга, который входит в точку защемления, может врезаться в поверхность материала, что приведет к выскальзыванию или отскоку круга. Шлифовальный круг может отскочить к оператору или от него, в зависимости от направления движения круга в месте защемления. Шлифовальный круг также может сломаться в этих условиях.

Отдача является результатом неправильного использования электроинструмента и/или неправильных рабочих процедур или условий, и ее можно избежать, приняв надлежащие меры предосторожности, указанные ниже.

- 1. Крепко держите электроинструмент и располагайте тело и руку так, чтобы противостоять силе отдачи. Если имеется вспомогательная рукоятка, всегда используйте ее для максимального контроля над отдачей или реакцией от крутящего момента во время запуска. Оператор может контролировать реакцию крутящего момента или силу отдачи, если примет надлежащие меры предосторожности.**
- 2. Никогда не подносите руку к вращающейся детали. Комплектующая деталь может отскочить через руку.**
- 3. Не располагайтесь на траектории движения электроинструмента, по которой он будет двигаться в случае возникновения отдачи. Отдача толкает инструмент в направлении, противоположном движению круга в точке зацепления.**
- 4. Следует быть особенно осторожным при обработке углов, острых краев и т. д. и избегать подпрыгивания и зацепления инструмента. Углы, острые края или подпрыгивания могут зацепить вращающуюся деталь и привести к потере контроля или отдаче.**
- 5. Нельзя устанавливать цепной диск для работы по дереву или дисковую пилу с зубьями. Такие приспособления часто приводят к отдаче и потере контроля.**

#### **Инструкции по технике безопасности для всех операций**

#### **Предупреждения по технике безопасности, характерные для шлифования:**

- 1. Следует использовать только те типы кругов, которые рекомендованы для данного электроинструмента, и специальный защитный кожух, предназначенный для выбранного круга. Шлифовальные круги, не предназначенные для данного**

*электроинструмента, не могут быть должным образом защищены и небезопасны.*

- 2. Шлифовальная поверхность кругов с утопленным центром должна быть установлена ниже плоскости защитной кромки. Неправильно установленный круг, выступающий за плоскость защитной кромки, не может быть надлежащим образом защищен.**
- 3. Защитный кожух должен быть надежно прикреплен к электроинструменту и для максимальной безопасности расположен так, чтобы наименьшая часть круга была обращена к оператору. Кожух помогает защитить оператора от фрагментов сломанного круга и случайного контакта с кругом, а также от искр, которые могут воспламенить одежду.**
- 4. Используйте круги только для рекомендованных целей. Например: нельзя шлифовать плоскостью отрезного круга. Абразивные отрезные круги предназначены для шлифования периферией круга, приложенные к этим кругам боковые силы могут привести к их разрушению.**
- 5. Всегда следует использовать неповрежденные фланцы крепления кругов, которые имеют правильный размер и форму для выбранного круга. Надлежащие фланцы поддерживают круг, уменьшая возможность его поломки. Фланцы для отрезных кругов могут отличаться от фланцев для шлифовальных кругов.**
- 6. Нельзя использовать изношенные круги от более крупных электроинструментов. Шлифовальный круг, предназначенный для более мощного инструмента, не подходит для более высокой скорости инструмента меньшего размера и может разорваться.**

#### **Предупреждения о вилке питания в Великобритании:**

Ваше изделие оснащено электрической вилкой, соответствующей стандарту BS 1363-1, с внутренним предохранителем по стандарту BS 1362.

Если вилка не подходит для вашей розетки, то ее следует удалить, а на ее место установить подходящую вилку, обратившись к авторизованному агенту клиентской службы. Сменная вилка должна иметь тот же номинал предохранителя, что и оригинальная вилка. Отрезанная вилка должна быть утилизирована во избежание возможного поражения электрическим током и никогда не должна вставляться в сетевую розетку в другом месте.

## СИМВОЛ



ВНИМАНИЕ!



Чтобы снизить риск получения травмы, пользователь должен прочитать инструкцию по эксплуатации



Всегда надевайте защитные очки



Двойная изоляция

---

## ТЕХНИЧЕСКИЕ ХАРАКТЕРИСТИКИ

Данное изделие представляет собой ручную угловую шлифовальную машину с однофазным двигателем с последовательным возбуждением. Данное изделие подходит для шлифовки металлов шлифовальными кругами с дисперсным армированием при обычных условиях окружающей среды. Данное изделие широко применяют для обработки металлов и строительных материалов.

Модель		KSM04-125	KSM04-125S
Номинальная мощность	Вт	1020	1020
Число оборотов	об/мин	11800	11800
Диаметр диска	мм	125	125
Масса нетто	кг	2,1	2,1

※В связи с тем, что программа исследований и разработок продолжается, приведенные здесь технические характеристики могут быть изменены без предварительного уведомления.

Стандартные принадлежности

Примечание: Принадлежности, показанные на рисунках, в таблицах или инструкциях, не все входят в комплект поставки.

Ключ

Угольная щетка

Вспомогательная рукоятка

# ИНСТРУКЦИЯ ПО ЭКСПЛУАТАЦИИ

## Установка или снятие кожуха шлифовального круга

Во время работы необходимо установить защитный кожух колеса! Необходимо выровнять выступ на зажиме кожуха шлифовального круга с вырезом на подшипниковом узле. Затем следует повернуть кожух круга на 180 градусов по часовой стрелке. Обязательно надежно затянуть винт. Для снятия защитного кожуха необходимо выполнить процедуру установки в обратном порядке.

**ВНИМАНИЕ:** Перед установкой или снятием кожуха шлифовального круга следует убедиться, что инструмент **ВЫКЛЮЧЕН** и отключен от сети.

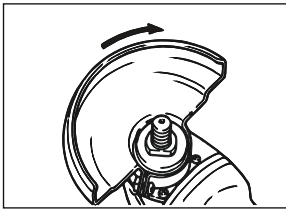


Рис. 1

## Установка или снятие шлифовального круга с утопленным центром

Прикрутите внутренний фланец к шпинделю, затем вставьте круг в шпиндель и установите его на внутренний фланец, а внешний фланец прикрутите к шпинделю. Нажмите на устройство зажима шпинделя, чтобы предотвратить его вращение. Затем используйте ключ для контргайки, чтобы закрепить наружный фланец.

**ВНИМАНИЕ:** Перед установкой или снятием шлифовального круга следует убедиться, что инструмент **ВЫКЛЮЧЕН** и отключен от сети.

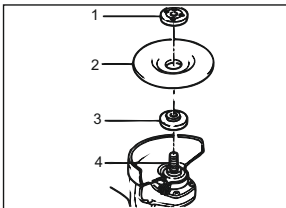


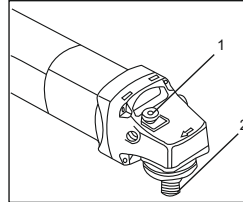
Рис.2

1. Внешний фланец
2. Шлифовальный круг с утопленным центром
3. Внутренний фланец
4. Приводной шпиндель

## Фиксатор шпинделя

### ВНИМАНИЕ:

Никогда не задействуйте в работу фиксатор шпинделя при движении шпинделя, чтобы не повредить инструмент. Нажмите на фиксатор шпинделя, чтобы предотвратить вращение шпинделя при установке или снятии принадлежностей (например, шлифовального круга с утопленным центром).



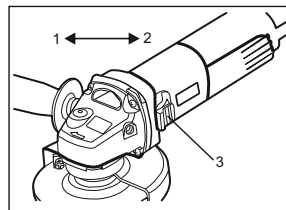
1. Устройство блокировки шпинделя
2. Приводной шпиндель

Рис. 3

## Работа выключателя

Инструмент можно запустить, нажав на заднюю часть кнопки и продвинув ее вперед. Затем нажмите на переднюю часть кнопки, чтобы заблокировать кнопку переключателя, нажмите на заднюю часть кнопки переключателя, переключатель автоматически сбросится и инструмент прекратит вращение.

**ВНИМАНИЕ:** Перед включением инструмента в сеть всегда проверяйте, чтобы переключатель срабатывал правильно и возвращался в положение "ВЫКЛ." при нажатии на заднюю часть кнопки.



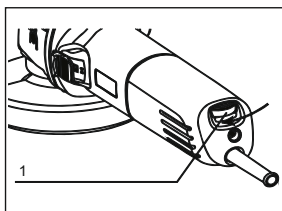
1. Вкл.
2. Выкл.
3. Действие выключателя

Рис.4

## Переключатель регулирования скорости постоянной мощности

Поворачивая переключатель регулирования скорости постоянной мощности в направлении, указанном стрелкой на рисунке, можно изменять скорость инструмента и при этом сохранять мощность практически неизменной.

Когда переключатель регулирования скорости постоянной мощности находится в положении "1" – значит скорость самая низкая, а когда он находится в положении "Max." – значит скорость самая высокая.



1. Переключатель регулирования скорости постоянной мощности

Рис.5

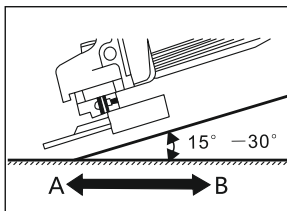
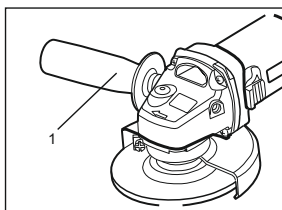


Рис.7

### Вспомогательная рукоятка

При работе с инструментом, используйте вспомогательную рукоятку. Просто вкрутите вспомогательную рукоятку в резьбовое отверстие на боковой стороне редуктора.



1. Вспомогательная рукоятка

Рис.6

### Эксплуатация

1. Как правило, кромка шлифовального круга должна находиться под углом  $15^{\circ}$ - $30^{\circ}$  к поверхности заготовки.
2. При использовании нового шлифовального круга не работайте в направлении В, так как это приведет к обрезке заготовки.

После того, как край круга закруглился в результате использования, шлифовальной машиной можно работать как в направлении А, так и в направлении В.

### Внимание

Не прилагайте слишком большое усилие к инструменту. Из-за веса самого инструмента будет формироваться надлежащее давление, поэтому приложение давления приведет к повреждению шлифовального круга, в результате чего возникнет опасность для пользователя.

Следует прекратить использование шлифовального круга при его износе до 75 мм (S1M-FF10-100/ S1M-FF10-100S), 100 мм (S1M-FF04-125/ S1M-FF04-125S). Дальнейшее использование очень опасно.

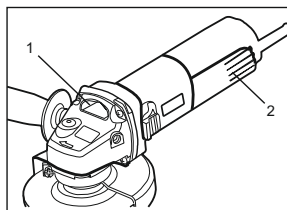
Необходимо немедленно выполнить замену на новый шлифовальный круг и утилизировать старый круг, намеренно разломав его.

## ТЕХНИЧЕСКОЕ ОБСЛУЖИВАНИЕ И ОЧИСТКА

**ВНИМАНИЕ:** Прежде чем приступить к осмотру или техническому обслуживанию, убедитесь, что инструмент выключен и отключен от сети.

### Очистка вентиляционных отверстий

Отверстия впуска и выпуска воздуха инструмента необходимо очищать регулярно и в случае их засорения.

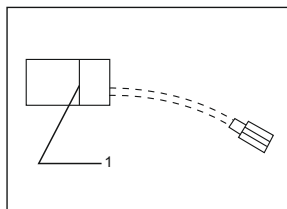


1. Выпуск воздуха  
2. Забор воздуха

Рис.8

### Замена угольных щеток

Регулярно снимайте и проверяйте угольные щетки. Если угольные щетки изношены до ограничительной отметки, они подлежат замене. Угольные щетки необходимо содержать в чистоте и не допускать их прокаливания в держателях. Замена обеих угольных щеток выполняется одновременно.

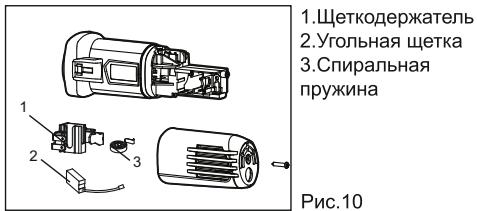


1. Ограничительная отметка

Рис.9

С помощью отвертки снимите заднюю крышку. Отсоедините угольную щетку от щеткодержателя, затем вытяните спиральную пружину, выньте изношенную угольную щетку и установите новую; сожмите спиральную пружину и снова присоедините угольную щетку к щеткодержателю. Затем крепко затяните заднюю крышку.



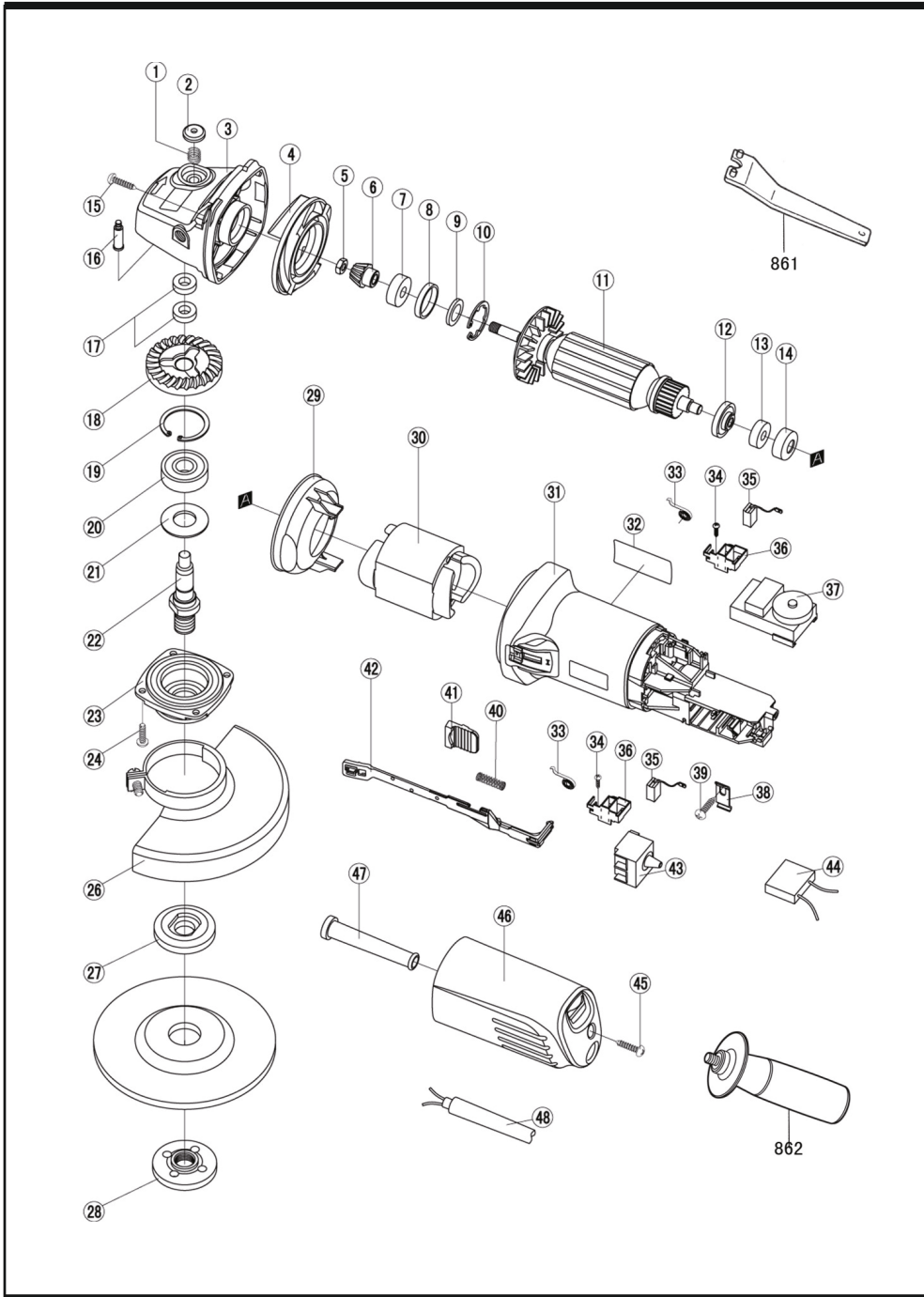


Если необходимо заменить шнур питания, то это должно выполняться производителем или его представителем во избежание угрозы безопасности.

- ※ Поврежденный шнур необходимо заменить специальным шнуром, приобретенным в авторизованном сервисном центре.
- ※ Для обеспечения БЕЗОПАСНОСТИ и НАДЕЖНОСТИ изделия, ремонт, любое другое обслуживание или регулировка должны выполняться авторизованными сервисными центрами.

## ПОЯСНЕНИЯ К ЧЕРТЕЖУ ОБЩЕГО ВИДА

3	Передний корпус	33	Спиральная пружина
4	Кольцо воздухоотражателя	34	Самонарезающий винт с полукруглой головкой и крестообразным шлицем
5	Специальная гайка М7	35	Угольная щетка
7	Роликовый подшипник 608DD	35	Угольная щетка (с автоматической остановкой)
8	Уплотнительное кольцо прямоугольного сечения	36	Щеткодержатель в сборе
9	Малая шайба	38	Компенсатор натяжения
10	Разрезное кольцо для отверстия	39	Винт с шестигранной головкой и крестообразным шлицем
11	Якорь	40	Пружина возврата
12	Изоляционная шайба	41	Ручка переключателя
13	Игольчатый подшипник 607ZZ	42	Пластиковый рычаг
14	Резиновая муфта подшипника	43	Переключатель
15	Винт с шестигранной головкой и крестообразным шлицем	44	Конденсатор 0,33 мкФ
17	Роликовый подшипник	45	Винт с шестигранной головкой и крестообразным шлицем
19	Разрезное кольцо для отверстия	46	Задняя крышка
20	Игольчатый подшипник 6201DDU-DC06	47	Защита кабеля питания
21	Пылезащитный колпачок	48	Кабель питания
22	Приводной шпиндель	861	Ключ
23	Передняя крышка корпуса	862	Вспомогательная рукоятка (M10)
24	Самонарезающие формующие винты с полукруглой головкой и крестообразным шлицем	T1	Редуктор в сборе (включая 6, 18)
26	Кожух шлифовального круга в сборе	T2	Фланец в сборе (включая 27, 28)
29	Ветрозащита (короткая опора)	T3	Самоблокирующийся узел (включая 1, 2, 16)
30	Статор		
31	Корпус мотора		



JIANGSU DONGCHENG M&E TOOLS CO., LTD,  
адрес: Power Tools Industrial Park of Tianfen, Qidong City, Jiangsu  
Province,China.  
+86-(400-182-5988)  
<https://dcktool.ru/>