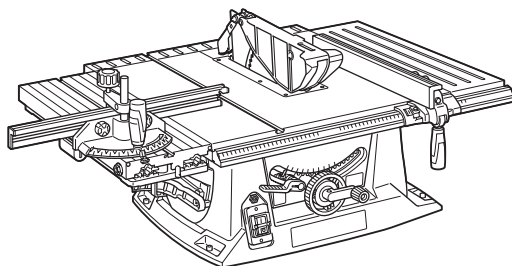


РУКОВОДСТВО ПО  
ЭКСПЛУАТАЦИИ

# Настольный Распиловочный Станок MLT100N



двойная изоляция



Прочтите перед использованием.

# ТЕХНИЧЕСКИЕ ХАРАКТЕРИСТИКИ

<b>Модель:</b>		<b>MLT100N</b>
Отверстие для вала (в зависимости от страны)		30 мм / 25,4 мм
Диаметр диска		260 мм
Макс. режущая способность	Фаска 0°	93 мм
	Фаска 45°	64 мм
Частота вращения без нагрузки		4 300 мин <sup>-1</sup>
Размер стола (Д × Ш) с дополнительными столами справа и сзади		835 мм × 1 305 мм (столы раздвинуты) 685 мм × 955 мм (столы собраны)
Размеры (Д × Ш × В) с дополнительными столами справа и сзади		726 мм × 984 мм × 473 мм (столы собраны)
Масса нетто		34,8 - 35,1 кг
Класс безопасности		II/III

- Благодаря нашей постоянно действующей программе исследований и разработок указанные здесь технические характеристики могут быть изменены без предварительного уведомления.
- Технические характеристики могут различаться в зависимости от страны.
- Масса может отличаться в зависимости от дополнительного оборудования. В таблице представлены комбинации с наибольшей и наименьшей массой в соответствии с процедурой ЕРТА 01/2014.

## Символы

Ниже приведены символы, используемые для обозначения. Перед использованием убедитесь, что вы понимаете их значение.



Прочитайте руководство по эксплуатации.



ДВОЙНАЯ ИЗОЛЯЦИЯ



Надевайте защитные очки.



Держите руки и пальцы на расстоянии от диска.

X-Хмм(мм)



Обеспечьте необходимое расстояние между пильным диском и расклинивающим ножом.



Только для стран ЕС  
Не выбрасывайте электрическое оборудование вместе с обычным мусором! В рамках соблюдения Европейской Директивы по утилизации электрического и электронного оборудования и ее применения в соответствии с национальным законодательством, электрооборудование в конце срока службы должно утилизироваться отдельно и передаваться для утилизации на предприятие, соответствующее применяемым правилам охраны окружающей среды.

## Назначение

Данный инструмент предназначен для резки дерева. При помощи этого инструмента можно выполнять прямую резку, резку со скосом и резку под углом. Данный инструмент не предназначен для несквозной резки.

## Источник питания

Данный инструмент должен подключаться к источнику питания с напряжением, соответствующим напряжению, указанному на идентификационной пластине, и может работать только от однофазного источника переменного тока. Он имеет двойную изоляцию и поэтому может подключаться к розеткам без заземления.

## Шум

Типичный уровень взвешенного звукового давления (A), измеренный в соответствии с EN62841-3-1:  
Уровень звукового давления (L<sub>рА</sub>): 89 дБ (A)  
Уровень звуковой мощности (L<sub>WA</sub>): 100 дБ (A)  
Погрешность (K): 3 дБ (A)

**ПРИМЕЧАНИЕ:** Заявленное значение распространения шума измерено в соответствии со стандартной методикой испытаний и может быть использовано для сравнения инструментов.

**ПРИМЕЧАНИЕ:** Заявленное значение распространения шума можно также использовать для предварительных оценок воздействия.

**⚠ОСТОРОЖНО:** Используйте средства защиты слуха.

**⚠ОСТОРОЖНО:** Распространение шума во время фактического использования электроинструмента может отличаться от заявленного значения в зависимости от способа применения инструмента и в особенности от типа обрабатываемой детали.

**⚠ОСТОРОЖНО:** Обязательно определите меры безопасности для защиты оператора, основанные на оценке воздействия в реальных условиях использования (с учетом всех этапов рабочего цикла, таких как выключение инструмента, работа без нагрузки и включение).

## Декларация о соответствии ЕС

Только для европейских стран

Декларация о соответствии ЕС включена в руководство по эксплуатации (Приложение А).

## МЕРЫ БЕЗОПАСНОСТИ

### Общие рекомендации по технике безопасности для электроинструментов

**⚠ ОСТОРОЖНО:** Ознакомьтесь со всеми представленными инструкциями по технике безопасности, указаниями, иллюстрациями и техническими характеристиками, прилагаемыми к данному электроинструменту. Несоблюдение каких-либо инструкций, указанных ниже, может привести к поражению электрическим током, пожару и/или серьезной травме.

### Сохраните брошюру с инструкциями и рекомендациями для дальнейшего использования.

Термин "электроинструмент" в предупреждениях относится ко всему инструменту, работающему от сети (с проводом) или на аккумуляторах (без провода).

#### Безопасность в месте выполнения работ

1. Рабочее место должно быть чистым и хорошо освещенным. Захламление и плохое освещение могут стать причиной несчастных случаев.
2. Не пользуйтесь электроинструментом во взрывоопасной атмосфере, например в присутствии легко воспламеняющихся жидкостей, газов или пыли. При работе электроинструмента возникают искры, которые могут привести к воспламенению пыли или газов.
3. При работе с электроинструментом не допускайте детей или посторонних к месту выполнения работ. Не отвлекайтесь во время работы, так как это приведет к потере контроля над электроинструментом.

#### Электробезопасность

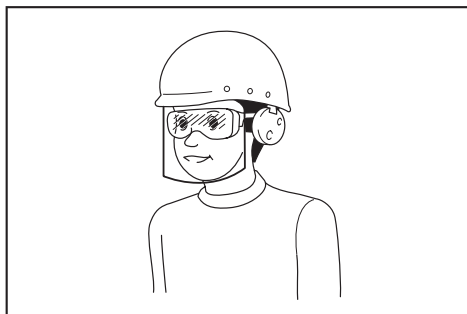
1. Вилка электроинструмента должна соответствовать сетевой розетке. Запрещается вносить какие-либо изменения в конструкцию вилки. Для электроинструмента с заземлением запрещается использовать переходники. Розетки и вилки, не подвергавшиеся изменениям, снижают риск поражения электрическим током.
2. Избегайте контакта участков тела с заземленными поверхностями, такими как трубы, радиаторы, батареи отопления и холодильники. При контакте тела с заземленными предметами увеличивается риск поражения электрическим током.
3. Не подвергайте электроинструмент воздействию дождя или влаги. Попадание воды в электроинструмент повышает риск поражения электрическим током.

4. Аккуратно обращайтесь со шнуром питания. Запрещается использовать шнур питания для переноски, перемещения или извлечения вилки из розетки. Располагайте шнур на расстоянии от источников тепла, масла, острых краев и движущихся деталей. Поврежденные или запутанные сетевые шнуры увеличивают риск поражения электрическим током.
5. При использовании электроинструмента вне помещения используйте удлинитель, подходящий для этих целей. Использование соответствующего шнура снижает риск поражения электрическим током.
6. Если электроинструмент приходится эксплуатировать в сыром месте, используйте линию электропитания, которая защищена устройством, сбрасывающим от остаточного тока (RCD). Использование RCD снижает риск поражения электротоком.
7. Рекомендуется использовать питание через RCD с номинальным остаточным током 30 мА или менее.
8. Электроинструмент может создавать электромагнитные поля (EMF), которые не представляют опасности для пользователя. Однако пользователям с кардиостимуляторами и другими аналогичными медицинскими устройствами следует обратиться к производителю устройства и/или врачу перед началом эксплуатации инструмента.
9. Не прикасайтесь к разъему электропитания мокрыми руками.
10. Во избежание угрозы безопасности, в случае повреждения кабеля его необходимо заменить в мастерской изготовителя.

#### Личная безопасность

1. При использовании электроинструмента будьте бдительны, следите за тем, что вы делаете, и руководствуйтесь здравым смыслом. Не пользуйтесь электроинструментом, если вы устали, находитесь под воздействием наркотиков, алкоголя или лекарственных препаратов. Даже мгновенная невнимательность при использовании электроинструмента может привести к серьезной травме.
2. Используйте индивидуальные средства защиты. Всегда надевайте защитные очки. Такие средства индивидуальной защиты, как маска от пыли, защитная нескользящая обувь, каска или наушники, используемые в соответствующих условиях, позволяют снизить риск получения травмы.
3. Не допускайте случайного запуска. Прежде чем подсоединить инструмент к источнику питания и/или аккумуляторной батарее, поднимать или переносить инструмент, убедитесь, что переключатель находится в выключенном положении. Переноска электроинструмента с пальцем на выключателе или подача питания на инструмент с включенным выключателем может привести к несчастному случаю.
4. Перед включением электроинструмента снимите с него все регулировочные инструменты и гаечные ключи. Гаечный или регулировочный ключ, оставшийся закрепленным на вращающейся детали, может привести к травме.
5. При эксплуатации устройства не тянитесь и не равновесие. Это позволит лучше управлять электроинструментом в непредвиденных ситуациях.

6. Одевайтесь соответствующим образом. Не надевайте свободную одежду или украшения. Ваши волосы и одежда должны всегда находиться на расстоянии от движущихся деталей. Свободная одежда, украшения или длинные волосы могут попасть в движущиеся детали устройства.
7. Если электроинструмент оборудован системой удаления и сбора пыли, убедитесь, что она подключена и используется соответствующим образом. Использование пылесборника снижает вероятность возникновения рисков, связанных с пылью.
8. Не переоценивайте свои возможности и не пренебрегайте правилами техники безопасности, даже если вы часто работаете с инструментом. Небрежное обращение с инструментом может стать причиной серьезной травмы за доли секунды.
9. Во время работы с электроинструментом всегда надевайте защитные очки. Очки должны соответствовать ANSI Z87.1 для США, EN 166 для Европы, или AS/NZS 1336 для Австралии и Новой Зеландии. В Австралии и Новой Зеландии оператор также обязан носить защитную маску.



Ответственность за использование средств защиты операторами и другим персоналом вблизи рабочей зоны возлагается на работодателя.

#### Эксплуатация и обслуживание электроинструмента

1. Не прилагайте излишних усилий к электроинструменту. Используйте инструмент, соответствующий выполняемой вами работе. Правильно подобранный электроинструмент позволит выполнить работу лучше и безопаснее с производительностью, на которую он рассчитан.
2. Не пользуйтесь электроинструментом с неисправным выключателем. Любой электроинструмент с неисправным выключателем опасен и должен быть отремонтирован.
3. Перед выполнением регулировок, сменой принадлежностей или хранением электроинструмента всегда отключайте его от источника питания и/или от аккумулятора или снимайте аккумулятор, если он является съемным. Такие превентивные меры предосторожности снижают риск случайного включения электроинструмента.

4. Храните электроинструменты в местах, недоступных для детей, и не позволяйте лицам, не знакомым с работой такого инструмента или не прочитавшим данные инструкции, пользоваться им. Электроинструмент опасен в руках неопытных пользователей.
5. Поддерживайте электроинструмент и дополнительные принадлежности в надлежащем состоянии. Убедитесь в соосности, отсутствии деформаций движущихся узлов, поломок каких-либо деталей или других дефектов, которые могут повлиять на работу электроинструмента. Если инструмент поврежден, отремонтируйте его перед использованием. Большое число несчастных случаев происходит из-за плохого ухода за электроинструментом.
6. Режущий инструмент всегда должен быть острым и чистым. Соответствующее обращение с режущим инструментом, имеющим острые режущие кромки, делает его менее подверженным деформациям, что позволяет лучше управлять им.
7. Используйте электроинструмент, принадлежности, приспособления и насадки в соответствии с данными инструкциями и в целях, для которых он предназначен, учитывая при этом условия и вид выполняемой работы. Использование электроинструмента не по назначению может привести к возникновению опасной ситуации.
8. Рукоятки инструмента и специальные изолированные поверхности всегда должны быть сухими и чистыми и не содержать следов масла или смазки. Скользкие рукоятки и специальные поверхности препятствуют соблюдению рекомендаций по технике безопасности в экстренных ситуациях.
9. При использовании инструмента не надевайте рабочие перчатки, ткань которых инструмент может затянуть. Затягивание ткани рабочих перчаток в движущиеся части инструмента может привести к травме.

#### Сервисное обслуживание

1. Сервисное обслуживание электроинструмента должно проводиться только квалифицированным специалистом по ремонту и только с использованием идентичных запасных частей. Это позволит обеспечить безопасность электроинструмента.
2. Следуйте инструкциям по смазке и замене принадлежностей.

### Инструкции по технике безопасности для настольного распиловочного станка

#### Предупреждения относительно ограждения

1. Ограждения должны всегда находиться на месте. Ограждения должны быть в рабочем состоянии и смонтированы надлежащим образом. Если ограждение стоит неплотно, повреждено или функционирует несоответствующим образом, его нужно отремонтировать или заменить.

2. **Перед включением убедитесь в том, что пильный диск не касается ограждения, расклинивающего ножа или заготовки.** Случайное соприкосновение пильного диска с этими деталями способно привести к опасным ситуациям.
3. **Подрегулируйте расклинивающий нож, как описано в этой инструкции.** Неправильное расстояние, позиционирование и выравнивание могут привести к тому, что расклинивающий нож станет неэффективным для снижения вероятности отдачи.
4. **Чтобы расклинивающий нож и стопоры для предотвращения отдачи работали, они должны контактировать с заготовкой.** Расклинивающий нож и стопоры для предотвращения отдачи неэффективны, когда заготовка слишком короткая и не касается расклинивающего ножа и стопоров для предотвращения отдачи. В этом случае предотвратить отдачу с помощью расклинивающего ножа и стопоров невозможно.
5. **Используйте расклинивающий нож с соответствующим пильным диском.** Для нормального функционирования расклинивающего ножа диаметр пильного диска и расклинивающий нож должны соответствовать друг другу, толщина диска должна быть меньше, чем толщина расклинивающего ножа, а ширина резания пильного диска должна быть больше толщины расклинивающего ножа.
6. **Нельзя пользоваться поврежденной или обрезанной планкой-толкателем.** Поврежденная планка-толкатель может сломаться, и рука соскользнет под пильный диск.
7. **Не выполняйте каких-либо действий исключительно вручную. Для позиционирования заготовки и ее направления к диску обязательно используйте направляющую планку или угловой упор.** “Исключительно вручную” означает использование рук вместо направляющей планки или углового упора для опоры и направления заготовки. Резка без направляющей планки или углового упора приводит к неравнольному положению заготовки, заклиниванию и отдаче пильного диска.
8. **Руки не должны находиться вблизи вращающегося пильного диска или над ним.** Попытка достать заготовку может привести к случайному соприкосновению с движущимся пильным диском.
9. **Если заготовки длинные и/или широкие, необходимы дополнительные опоры в задней и/или боковой части стола, чтобы заготовки располагались ровно.** Длинная и/или широкая заготовка может наклониться через край стола, что приводит к утрате контроля, заклиниванию пильного диска и отдаче.
10. **Подачу заготовки нужно осуществлять равномерно. Не допускайте перегиба и перекручивания заготовки. Если произошло заклинивание, немедленно выключите инструмент, отключите питание, потом уберите заклинивание.** Заклинивание пильного диска в заготовке может приводить к отдаче или остановке двигателя.

#### Предупреждения по процедурам резки

1. **⚠ ОПАСНО: Пальцы и руки не должны находиться вблизи пильного диска или на одной линии с ним.** Секундная невнимательность или соскальзывание может привести к тому, что рука сместится в сторону пильного диска, что повлечет тяжелые травмы.
2. **Подавайте заготовку только в направлении, противоположном направлению вращения пильного диска.** Подача заготовки по столу в том же направлении, в котором вращается пильный диск, может привести к затягиванию заготовки и вашей руки пильным диском.
3. **Не используйте угловой упор для подачи заготовки при резке и не используйте направляющую планку в качестве продольного упора при поперечной резке с угловым упором.** При одновременном использовании для направления заготовки направляющей планки и углового упора повышается вероятность заклинивания и отдачи пильного диска.
4. **При резке сила подачи заготовки должна всегда быть направлена между планкой и пильным диском. Если расстояние между планкой и пильным диском меньше 150 мм, обязательно используйте планку-толкатель, а если это расстояние меньше 50 мм, используйте колодку-толкатель.** Вспомогательные устройства помогут держать руки на безопасном расстоянии от пильного диска.
5. **Используйте только планку-толкатель, предоставленную производителем пилы или выполненную в соответствии с инструкциями.** Эта планка-толкатель обеспечивает достаточное расстояние между рукой и пильным диском.
11. **Не удаляйте обрезки, пока пила работает.** Обрезки могут попасть между направляющей планкой и ограждением пильного диска или внутрь ограждения и затянуть с собой пальцы. Выключите пилу и подождите до остановки пильного диска, прежде чем удалять материал.
12. **При резке заготовок толщиной менее 2 мм используйте дополнительную планку, соприкасающуюся с поверхностью стола.** Тонкая заготовка может попасть под направляющую планку и вызвать отдачу.

#### Причины отдачи и соответствующие предупреждения

Отдача – это внезапная реакция заготовки, вызванная защемлением, заклиниванием пильного диска, смещением линии реза в заготовке по отношению к пильному диску или застреванием части заготовки между пильным диском и направляющей планкой или другим жестко закрепленным предметом. Чаше всего при отдаче задняя часть пильного диска приподнимает заготовку над столом и отбрасывает в сторону оператора. Отдача – это результат неправильного использования пилы и/или неправильных процедур или условий эксплуатации. Ее можно избежать, соблюдая меры предосторожности, указанные ниже.

1. **Нельзя стоять на одной линии с пильным диском. Оператор должен находиться на той же стороне пильного диска, что и направляющая планка.** Отдача может отбросить заготовку на большой скорости в сторону человека, который находится перед пильным диском на одной линии с ним.

2. Нельзя протягивать руку над пильным диском или позади него, чтобы потянуть или поддержать заготовку. Случайное соприкосновение с пильным диском или отдача могут затянуть пальцы в пильный диск.
3. Нельзя удерживать обрабатываемую заготовку у вращающегося пильного диска или прижимать ее к диску. Прижим отрезаемой заготовки к пильному диску способствует заклиниванию и отдаче.
4. Отрегулируйте направляющую планку таким образом, чтобы она была параллельна пильному диску. Неправильно отрегулированная планка будет толкать заготовку в сторону пильного диска, что приведет к отдаче.
5. Будьте особо внимательны при выполнении резов в местах, недоступных для осмотра, или в собранных деталях. Выступающий диск пилы может столкнуться с предметами, которые могут вызвать отдачу инструмента.
6. Поддерживайте большие панели для снижения риска заклинивания и отдачи диска. Большие панели провисают под собственным весом. Опоры необходимо располагать под всеми частями панели, которые свисают за край стола.
7. Будьте особенно внимательны при резке покоробленных или деформированных заготовок, заготовок с сучками или с неровными краями, чтобы ровно направлять их по угловому упору или вдоль направляющей планки. Покоробленные, деформированные заготовки и заготовки с сучками неустойчивы, что способно привести к смещению пильного диска в распиле, его заклиниванию и отдаче.
8. Никогда не режьте более одной заготовки за раз, детали нельзя собирать в вертикальный или горизонтальный пакет. Пильный диск может захватить одну или несколько заготовок, что приведет к отдаче.
9. При повторном включении пилы, когда пильный диск находится в детали, отцентрируйте пильный диск в пропиле так, чтобы зубья пилы не застревали в материале. Если пильный диск заклинился, пила может приподнять заготовку, и при повторном запуске пилы возникнет отдача.
10. Пильные диски необходимо содержать в чистоте, они должны быть острыми и с достаточной разводкой зубьев. Нельзя пользоваться деформированными пильными дисками или дисками с треснувшими или обломанными зубьями. Острые пильные диски с достаточной разводкой зубьев сводят к минимуму риск заклинивания, остановки и отдачи.

#### **Предупреждения по порядку эксплуатации настольного распиловочного станка**

1. Выключите настольный распиловочный станок и отсоедините шнур питания, когда снимаете пластину для пропила, меняете пильный диск или регулируете положение расклинивающего ножа, стопоров для предотвращения отдачи или ограждения пильного диска, а также когда станок остается без присмотра. Эти меры предосторожности позволяют предотвратить несчастные случаи.

2. Никогда не оставляйте работающий настольный распиловочный станок без присмотра. Выключите его и не отходите от станка, пока инструмент полностью не остановится. Пила, работающая без присмотра, является неконтролируемым источником опасности.
3. Размещайте настольный распиловочный станок в хорошо освещенном и ровном месте, где вы всегда сможете сохранять устойчивое положение и равновесие. Станок следует устанавливать на просторном участке, чтобы можно было легко манипулировать заготовками разного размера. Стенные темные участки и неровный скользкий пол способствуют несчастным случаям.
4. Необходимо часто чистить и удалять опилки из-под стола станка и/или из устройства сбора опилок. Скопления горячих опилок могут самовозгораться.
5. Настольный распиловочный станок должен быть закреплен. Если настольный распиловочный станок не закреплен соответствующим образом, он может сместиться или перевернуться.
6. Удалите инструменты, древесные отходы и т. п. со стола, прежде чем включать настольный распиловочный станок. Отвлечение или потенциальное заклинивание может быть опасным.
7. Обязательно используйте пильные диски соответствующего размера и с соответствующей формой отверстий под вал (ромбовидные или круглые). В случае несоответствия крепления центрирование пильных дисков будет нарушено, что приведет к потере контроля над инструментом.
8. Нельзя использовать пильные диски с поврежденными или несоответствующими элементами крепления диска, такими как фланцы, шайбы, болты или гайки пильного диска. Эти элементы крепления были специально разработаны для вашей пилы. Они призваны обеспечивать безопасность работы и оптимальную производительность.
9. Нельзя взбираться на настольный распиловочный станок, нельзя пользоваться им в качестве стремянки. Опрокидывание инструмента или случайный контакт с режущим узлом могут привести к серьезным травмам.
10. Убедитесь, что пильный диск установлен так, чтобы он вращался в нужном направлении. На настольном распиловочном станке нельзя использовать шлифовальные диски, проволочные щетки или абразивные диски. Неправильная установка пильного диска или использование нереконмендованных инструментов может привести к серьезным травмам.

#### **Дополнительные инструкции**

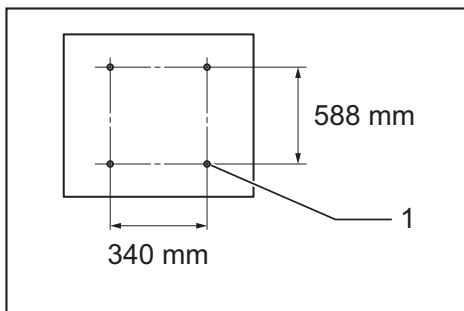
1. Используйте только пильные диски, маркировка максимальной скорости которых равна или выше скорости, указанной на инструменте.
2. Выбирайте соответствующие пильные диски для распиливаемого материала.



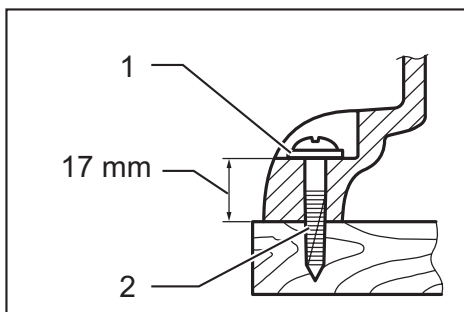
3. При работе с пильными дисками обязательно надевайте перчатки.
4. Почистите шпиндель, фланцы (особенно установочную поверхность) и шестигранную гайку, прежде чем устанавливать пильный диск. Неправильная установка может приводить к возникновению вибрации/биения или проскальзыванию диска.
5. Нельзя резать металлические предметы, например гвозди или шурупы. Перед выполнением работ осмотрите деталь и удалите из нее все гвозди, шурупы и посторонние материалы.
6. **НЕ РАЗРЕШАЙТЕ** никому стоять на одной линии с траекторией движения пильного диска.
7. Перед использованием инструмента на детали дайте ему немного поработать вхолостую. Убедитесь в отсутствии вибрации или биения, которые могут свидетельствовать о неправильной установке или дисбалансе лезвия.
8. Нельзя использовать инструмент для выполнения пазов или канавок.
9. В случае износа замените пластину для пропилов.
10. Если планка-толкатель не используется, храните ее в предназначенном для нее месте.
11. Выбейте неплотно сидящие сучки из заготовки ДО начала резания.
12. Некоторые виды пыли, возникающей при пилении, содержат химические вещества, которые могут вызвать рак, врожденные дефекты или оказать отрицательное воздействие на репродуктивные функции организма. Некоторые примеры таких химикатов:
  - Свинец из материалов, окрашенных красками на основе свинца;
  - Мышьяк и хром из химически обработанной древесины.
 Степень ущерба, наносимого вашему здоровью данными веществами, зависит от частоты выполнения такой работы. Для снижения воздействия таких химических веществ на ваш организм примите следующие меры: работайте в хорошо проветриваемом месте с соответствующими средствами обеспечения безопасности, такими как пылезащитные маски, которые могут задерживать микроскопические частицы.
13. Обязательно убедитесь, что дополнительное ограждение опущено и прилегает к столу станка, прежде чем включить шнур питания в розетку.
14. Периодически проводите осмотр удлинительных шнуров и заменяйте их в случае наличия повреждений.
15. (Только для Европейских стран) используйте только пильные диски, рекомендованные производителем и отвечающие стандарту EN847-1.

## УСТАНОВКА

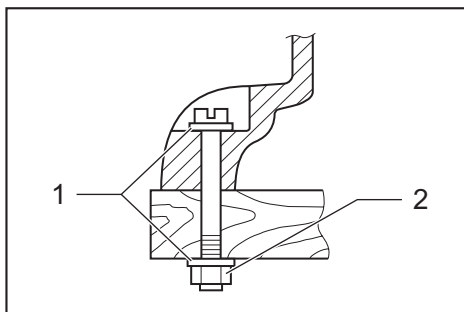
### Позиционирование настольного распиловочного станка



► 1. Диаметр отверстия 8 мм



► 1. Стандартная шайба 6 мм 2. Винты по дереву 10 шт., мин. длина 40 мм

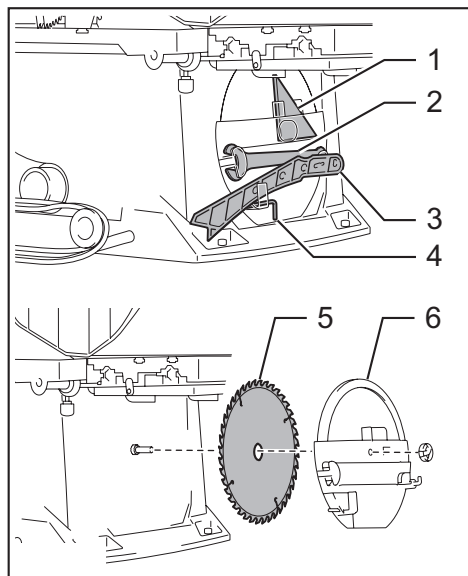


► 1. Стандартная шайба 6 мм 2. Плотно затяните монтажный болт с гайкой 6 мм

Размещайте настольный распиловочный станок в хорошо освещенном и ровном месте, где вы всегда сможете сохранять устойчивое положение и равновесие. Станок следует устанавливать на просторном участке, чтобы можно было легко манипулировать заготовками разного размера. Настольный распиловочный станок необходимо зафиксировать четырьмя винтами или болтами на верстаке или стойке для распиловочного станка с использованием отверстий,

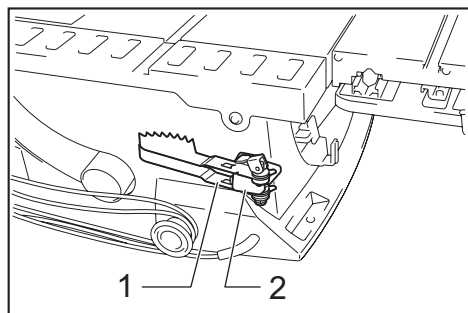
которые имеются в дне настольного распиловочного станка. При закреплении настольного распиловочного станка на верстаке убедитесь, что размер отверстия в верхней части верстака соответствует размеру отверстия в дне настольного распиловочного станка. Это необходимо для удаления опилок. Если во время работы есть вероятность переворачивания, скольжения или смещения настольного распиловочного станка, необходимо закрепить на полу верстак или стойку для распиловочного станка.

## Хранение дополнительного оборудования



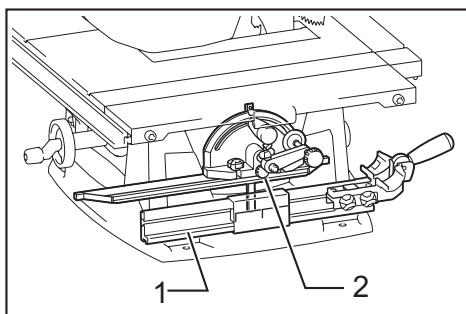
- ▶ 1. Треугольная линейка 2. Гаечный ключ
- 3. Планка-толкатель 4. Шестигранный ключ
- 5. Пильный диск 6. Крышка

Планку-толкатель, треугольную линейку, пильный диск и ключи можно хранить слева на основании. Пильный диск можно хранить внутри крышки.



- ▶ 1. Стопоры для предотвращения отдачи
- 2. Держатель

Поместите стопоры для предотвращения отдачи на держатель на задней части основания, как показано. Поверните зажим для фиксации.



- ▶ 1. Направляющая планка (направляющая линейка) 2. Поперечный упор

Направляющую планку и поперечный упор можно хранить на правой части основания, как показано.

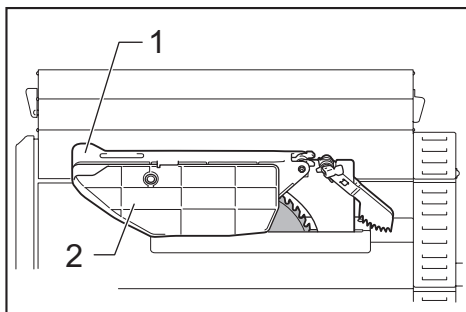
## ОПИСАНИЕ РАБОТЫ

**⚠ВНИМАНИЕ:** Перед регулировкой или проверкой функций инструмента обязательно убедитесь, что он выключен и его вилка вынута из розетки.

### Ограждение диска

**⚠ОСТОРОЖНО:** Запрещено убирать или снимать ограждение диска. Открытый диск в случае поломки ограждения может стать причиной тяжелых травм во время работы.

**⚠ОСТОРОЖНО:** Запрещается пользоваться инструментом, если ограждение диска повреждено, неисправно или снято. Эксплуатация инструмента с поврежденным, неисправным или снятым ограждением может привести к тяжелой травме.



- ▶ 1. Ограждение диска 2. Дополнительное ограждение

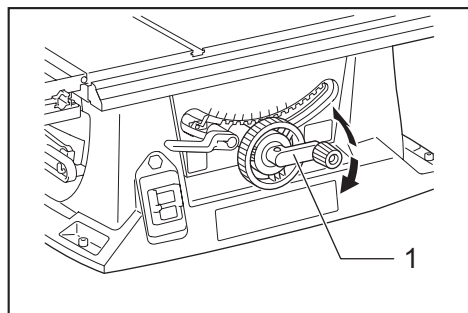
Когда вы во время резки подталкиваете заготовку к диску, нижняя кромка дополнительного ограждения должна прилегать к основному столу. Когда заготовка подана, ограждение диска и дополнительное ограждение находят на край заготовки.



Для обеспечения личной безопасности всегда под- держивайте ограждение диска и дополнительное ограждение в рабочем состоянии. Немедленно устраняйте любые неисправности ограждения диска и дополнительного ограждения. Проконтролируйте, чтобы ограждение диска и дополнительное ограждение были опущены и чтобы нижний край дополни- тельного ограждения прилегал к основному столу, пока заготовка не подана.

Если прозрачные детали загрязнены или если опилки настолько прилипли к ним, что диск и/или обрабатываемую деталь уже не видны, выньте штекер станка из розетки и тщательно очистите прозрачные части влажной тканью. Не используйте растворители или очистители на основе бензина. Они могут повредить детали. При обесцвечивании прозрачных деталей со временем или под воздей- ствием ультрафиолетовых лучей вы можете полу- чить новые детали в сервисном центре Makita. НЕ УДАЛЯЙТЕ И НЕ СНИМАЙТЕ ОГРАЖДЕНИЕ ДИСКА И ДОПОЛНИТЕЛЬНОЕ ОГРАЖДЕНИЕ.

## Регулировка глубины реза

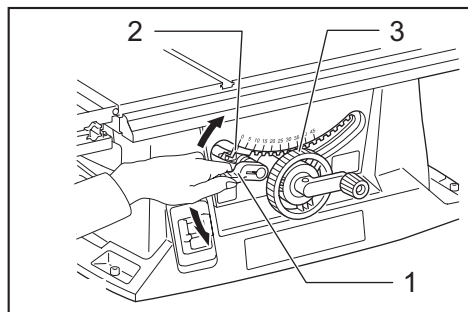


► 1. Рукоятка

Глубина реза регулируется поворотом ручки. Поверните ручку по часовой стрелке, чтобы поднять пильный диск, или против часовой стрелки, чтобы опустить его.

**ПРИМЕЧАНИЕ:** При работе с тонкими матери- алами настраивайте станок на малую глубину резки, чтобы разрез был чище.

## Регулировка угла скоса



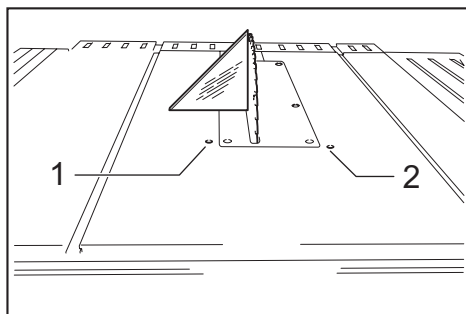
► 1. Стопорный рычаг 2. Стрелка-указатель  
3. Маховичок

Разблокируйте стопорный рычаг поворотом против часовой стрелки и поворачивайте маховичок, пока не будет достигнут нужный угол ( $0^\circ - 45^\circ$ ). На угол скоса указывает стрелка-указатель.

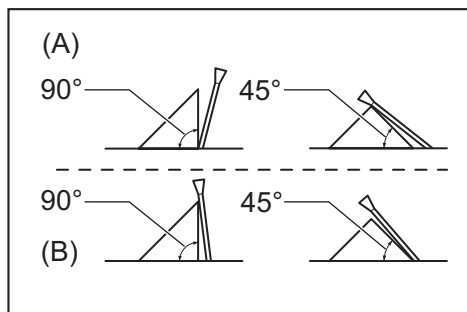
Когда нужный угол установлен, затяните стопорный рычаг поворотом по часовой стрелке, чтобы зафик- сировать настройку.

**ВНИМАНИЕ:** После регулировки угла скоса убедитесь, что стопорный рычаг крепко затянут.

## Регулирование неподвижного упора



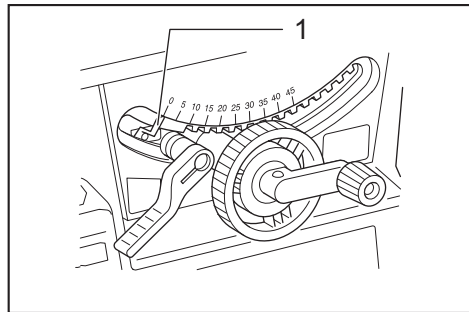
► 1. Регулировочный винт  $90^\circ$  2. Регулировочный винт  $45^\circ$



Станок оснащен неподвижными упорами под углом  $90^\circ$  и  $45^\circ$  к поверхности стола. Для проверки и настройки неподвижных упоров действуйте следу- ющим образом:

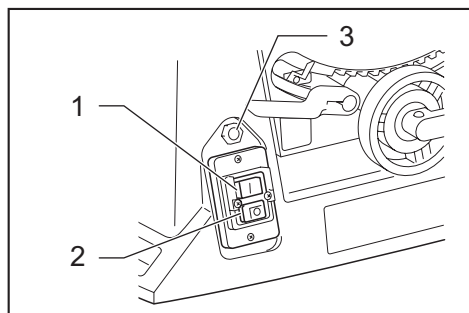
Поворачивая маховичок, сдвиньте его как можно дальше. Установите треугольник на стол и про- верьте, расположен ли пильный диск под углом  $90^\circ$  или  $45^\circ$  к поверхности стола. Если пильный диск расположен под углом, показанным на рис. А, поворачивайте регулировочные винты по часовой стрелке; если он расположен под углом, показанным на рис. В, поворачивайте регулировочные винты против часовой стрелки, чтобы настроить неподвиж- ные упоры.

После регулировки положительных упоров установите пильный диск под углом  $90^\circ$  к поверхности стола. После этого отрегулируйте стрелочный указатель так, чтобы его правый край совпал с отметкой  $0^\circ$ .



► 1. Стрелка-указатель

## Действие переключателя



► 1. Кнопка ВКЛ. ( I ) 2. Кнопка ВЫКЛ. ( O )  
3. Кнопка перезапуска

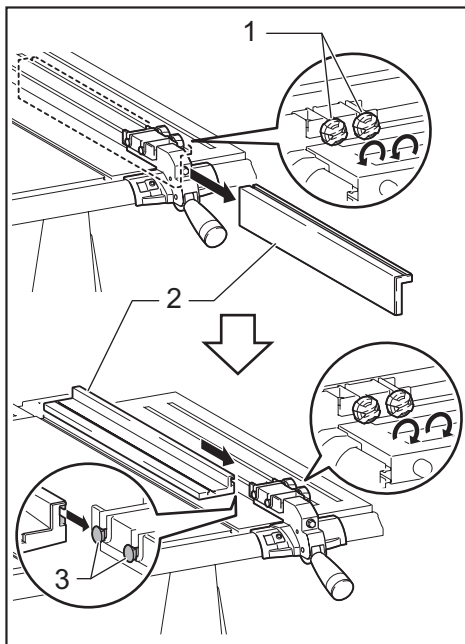
Для включения станка нажмите кнопку ВКЛ. ( I ).  
Для остановки станка нажмите кнопку ВЫКЛ. ( O ).

## Система защиты от перегрузки

Этот инструмент оснащен системой защиты от перегрузки. При перегрузке инструмент останавливается, а кнопка перезапуска поднимается. В этом случае для перезапуска инструмента выполните указанные далее действия:

1. Нажмите кнопку перезапуска.
2. Нажмите кнопку ВКЛ. ( I ).

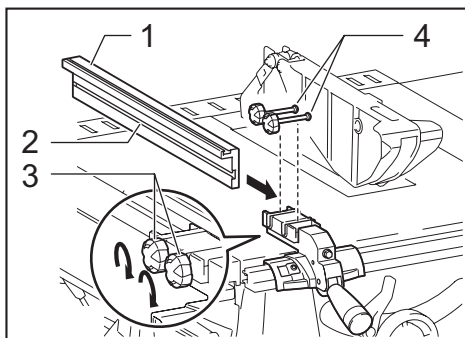
## Направляющая планка



► 1. Гайка 2. Направляющая планка 3. Головка болта

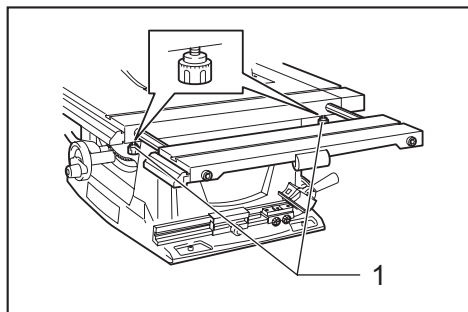
Если направляющая планка находится близко от пильного диска, измените положение направляющей планки. Ослабьте гайки и сдвиньте направляющую планку с головок шурупов. Сдвиньте головку винта в канавку на короткой стороне направляющей планки и затяните гайки.

Если направляющая планка расположена слева от пильного диска, измените положение направляющей планки. Ослабьте гайки и поднимите направляющую планку вместе с гайками. Поместите винты в канавку резьбовой частью таким образом, чтобы направляющая планка сместилась на сторону пильного диска. После этого затяните гайки.

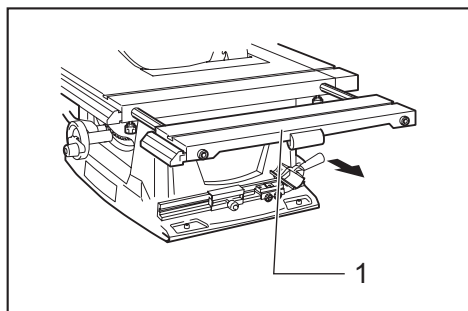


► 1. Направляющая планка 2. Канавка 3. Гайка  
4. Головка болта

## Дополнительный стол (справа)



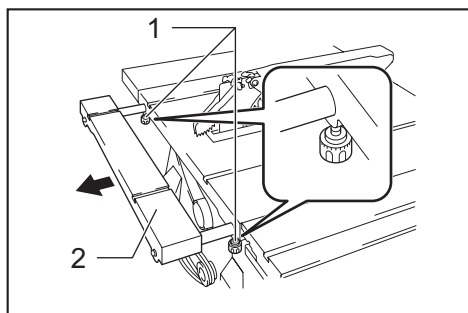
► 1. Винты



► 1. Дополнительный стол (справа)

Этот станок оснащен выдвижным дополнительным столом с правой стороны от основного стола. Чтобы выдвинуть дополнительный стол (справа), ослабьте два винта на правой стороне, выкрутив их против часовой стрелки, полностью выдвиньте стол (справа) и затяните два винта для фиксации.

## Дополнительный стол (сзади)

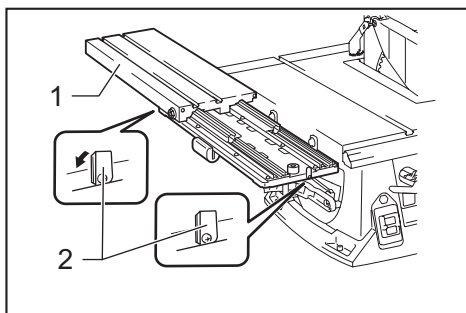


► 1. Винты 2. Дополнительный стол (сзади)

Чтобы воспользоваться дополнительным столом (сзади), ослабьте винты слева и справа под столом и выдвиньте его назад на нужную длину. Выдвинув стол на нужную длину, надежно затяните винты.

## Подвижный стол

**▲ВНИМАНИЕ:** При использовании подвижного стола закрепите заготовку зажимом на поперечном упоре. Это безопаснее, чем держать ее руками, и освобождает обе руки для работы с инструментом.



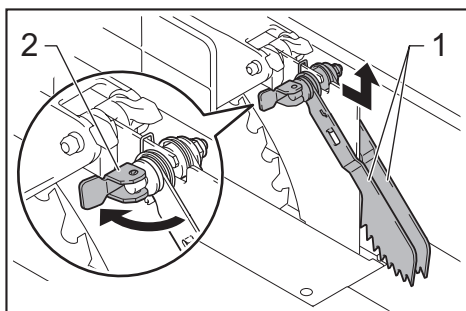
► 1. Подвижный стол 2. Стопорная пластина

**▲ВНИМАНИЕ:** После использования подвижного стола не забудьте зафиксировать его, сместив стопорную пластину в вертикальное положение.

В левой части этого инструмента имеется подвижный стол. Подвижный стол можно двигать назад и вперед. Поверните стопорные пластины сзади и спереди в горизонтальное положение перед началом использования. Надежно закрепите заготовку поперечным упором с помощью зажима на поперечном упоре и сдвигайте заготовку вместе с подвижным столом во время резания.

## Стопоры для предотвращения отдачи

**▲ОСТОРОЖНО:** По возможности используйте стопоры для предотвращения отдачи при операциях сквозной резки. Это поможет предотвратить отталкивание материала вперед в сторону оператора в случае отдачи, которая может привести к серьезным травмам.



► 1. Стопор для предотвращения отдачи 2. Зажим

Для демонтажа стопоров для предотвращения отдачи со станка отверните зажим на основании стопоров и вытяните их. Для установки повторите процедуру снятия в обратном порядке.

# СБОРКА

**⚠ВНИМАНИЕ:** Перед проведением каких-либо работ с инструментом обязательно проверьте, что инструмент выключен, а шнур питания вынут из розетки.

## Установка или снятие пильного диска

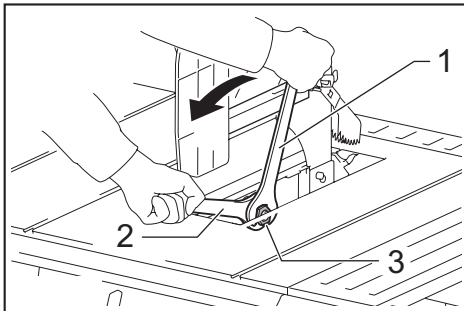
**⚠ВНИМАНИЕ:** Перед установкой или снятием пильного диска убедитесь в том, что инструмент выключен, а шнур вынут из розетки электропитания.

**⚠ВНИМАНИЕ:** Для установки или снятия пильного диска пользуйтесь только гаечным ключом Makita. В противном случае существует вероятность того, что болт будет затянут слишком сильно или недостаточно сильно. Это может стать причиной травмы.

**⚠ВНИМАНИЕ:** Используйте указанный далее пильный диск. Не пользуйтесь пильными дисками, характеристики которых не соответствуют указанным в этих инструкциях.

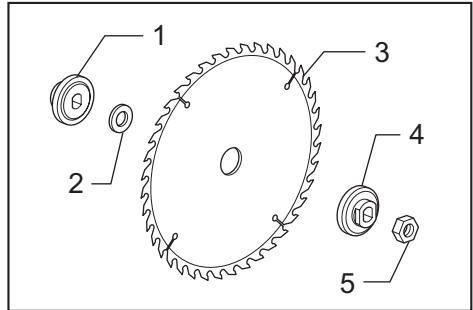
Диаметр	Толщина диска	Пропил
260 мм	Менее 1,9 мм	Более 2,1 мм

1. Ослабьте винты на пластине для пропилов и снимите ее.
2. Удерживая внешний фланец гаечным ключом, ослабьте шестигранную гайку вспомогательным ключом, повернув ее против часовой стрелки. Далее снимите наружный фланец.



- ▶ 1. Гаечный ключ 2. Гаечный ключ  
3. Шестигранная гайка

3. Установите внутренний фланец, кольцо, пильный диск, наружный фланец и шестигранную гайку на вал и убедитесь в том, что зубья диска направлены вниз в сторону передней части стола. Всегда устанавливайте шестигранную гайку частью с выточкой в сторону наружного фланца.



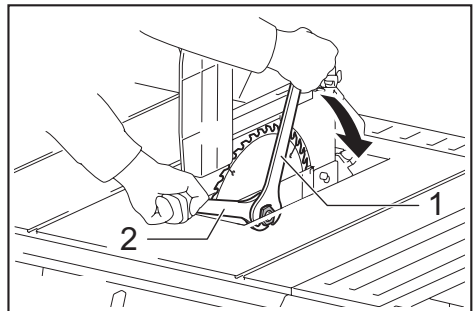
- ▶ 1. Внутренний фланец 2. Кольцо 3. Пильный диск 4. Наружный фланец 5. Шестигранная гайка

**⚠ВНИМАНИЕ:** Убедитесь в том, что зубья установленного пильного диска направлены в сторону резания (вращения).

**⚠ВНИМАНИЕ:** Перед установкой пильного диска проверьте диаметр отверстия для шпинделя пильного диска. Всегда используйте соответствующее кольцо для отверстия шпинделя того пильного диска, который вы собираетесь использовать. Размер поставляемых колец варьируется в зависимости от страны.

- С инструментом с диаметром отверстия пильного диска 30 мм поставляется кольцо с наружным диаметром 30 мм.
- С инструментом с диаметром отверстия пильного диска 25,4 мм поставляется кольцо с наружным диаметром 25,4 мм.

4. Для крепления пильного диска, удерживая наружный фланец гаечным ключом, затяните шестигранную гайку, поворачивая ее вспомогательным ключом по часовой стрелке. **УБЕДИТЕСЬ, ЧТО ШЕСТИГРАННАЯ ГАЙКА ЗАТЯНУТА НАДЕЖНО.**



- ▶ 1. Гаечный ключ 2. Гаечный ключ

**⚠ВНИМАНИЕ:** Следите за тем, чтобы на поверхности фланца не было грязи или при­ставших материалов; они могут стать причи­ной проскальзывания пильного диска.

**⚠ВНИМАНИЕ:** Крепко удерживайте шести­гранную гайку ключом. Если ручка соскользнет, ключ может сойти с шестигранной гайки и рука может удариться об острые края пильного диска.

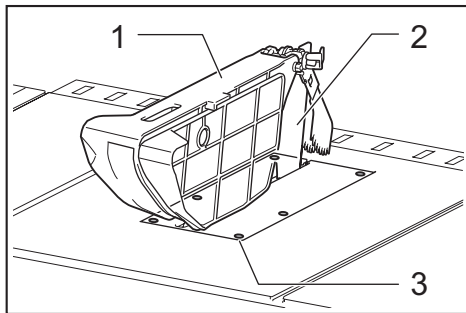
5. Установите пластину для пропилов на место и закрепите винтами.

## Регулировка раскливающего ножа

**⚠ВНИМАНИЕ:** Если пильный диск и рас­кливающий нож не выровнены соответ­ствующим образом друг относительно друга, во время работы может возникнуть опасное защемление. Проследите за тем, чтобы они были соответствующим образом выровнены друг относительно друга. При использовании станка с неправильно выровненным раскливающим ножом возможны серьезные травмы.

**⚠ВНИМАНИЕ:** ЗАПРЕЩЕНО выполнять настройки во время работы станка. Прежде чем выполнять настройки, отсоедините станок от сети электропитания.

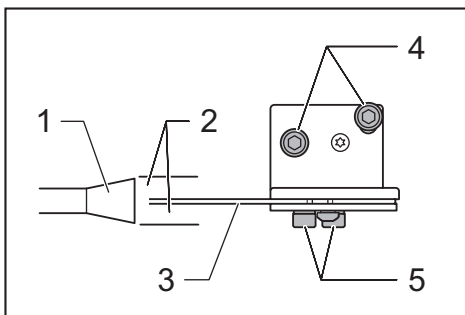
**⚠ВНИМАНИЕ:** Не снимайте раскливающий нож.



► 1. Ограждение диска 2. Раскливающий нож 3. Винт (6 шт.)

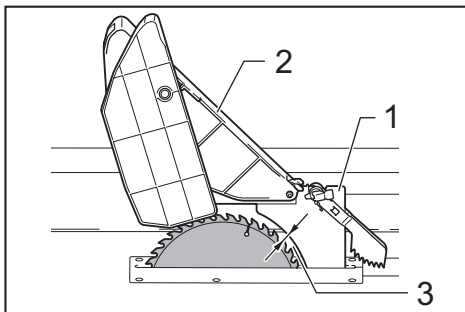
Положение раскливающего ножа отрегулировано на заводе-изготовителе так, чтобы пильный диск и раскливающий нож находились на одной линии. Тем не менее его необходимо отрегулировать, если пильный диск и раскливающий нож не находятся на одной линии.

Ослабьте винты на пластине для пропилов и снимите ее с основного стола. Ослабьте болты с шести­гранными головками (В) и отрегулируйте прива­лочную поверхность ограждения диска (опору) так, чтобы раскливающий нож находился непосред­ственно позади пильного диска. Затяните шести­гранные болты (В), чтобы зафиксировать опору и установить пластину для пропилов на место.



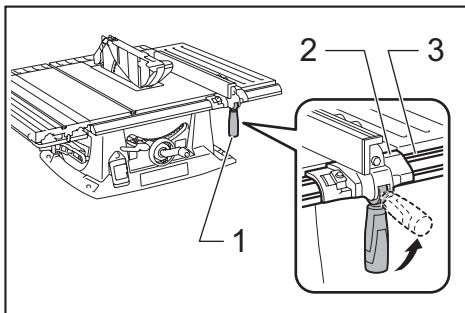
► 1. Пильный диск 2. Эти два зазора должны быть одинаковыми. 3. Раскливающий нож 4. Болты с шести­гранными головками (В) 5. Болты с шести­гранными головками (А)

Между раскливающим ножом и зубьями диска должно быть расстояние 4 – 5 мм. Ослабьте болты с шести­гранными головками (А), отрегулируйте раскливающий нож и плотно затяните болты с шести­гранными головками (А). Закрепите пластину для пропилов на столе винтом. Перед началом резки убедитесь в плавности работы ограждения диска.



► 1. Раскливающий нож 2. Ограждение диска 3. Зазор 4 мм – 5 мм

## Установка и регулировка направляющей планки



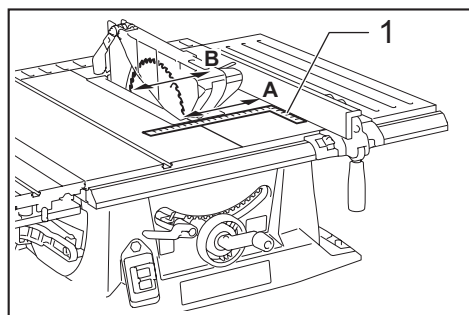
► 1. Рычаг 2. Держатель планки 3. Направляющий рельс

Установите направляющую планку таким образом, чтобы держатель планки вошел в ближайший направляющий рельс. Чтобы зафиксировать направляющий рельс, поверните рычаг на держателе планки до упора.

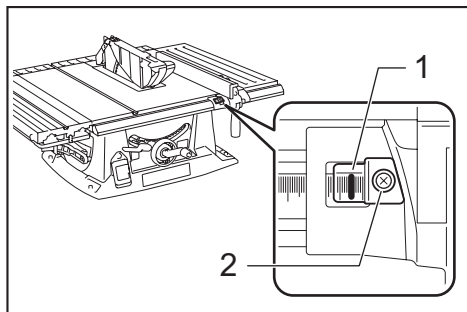
Для проверки параллельности направляющей планки и пильного диска зафиксируйте направляющую планку на расстоянии 2 – 3 мм от пильного диска. Максимально поднимите пильный диск. Пометьте мелком один из зубьев диска. Измерьте расстояние (А) и (В) между направляющей планкой и пильным диском. Выполните оба измерения относительно зуба, отмеченного мелом. Эти два размера должны быть одинаковыми. Если направляющая планка не параллельна пильному диску, действуйте, как описано далее:

**▲ВНИМАНИЕ:** Убедитесь, что направляющая планка после регулировки располагается параллельно пильному диску; в противном случае возникает вероятность отдачи.

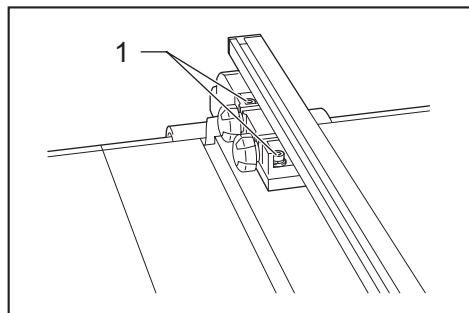
Сдвиньте направляющую планку вплотную к боковой поверхности пильного диска. Убедитесь в том, что контрольная метка на держателе планки указывает на 0 на шкале. Если контрольная метка не указывает на 0 на шкале, ослабьте винт на шкале и отрегулируйте пластину шкалы.



► 1. Шкала

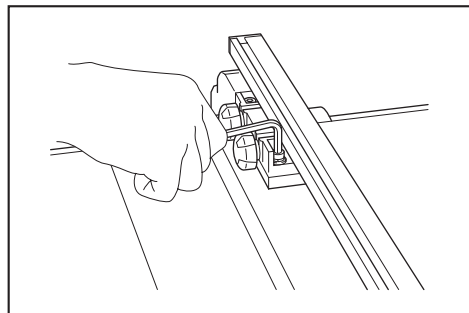


► 1. Контрольная метка 2. Винт



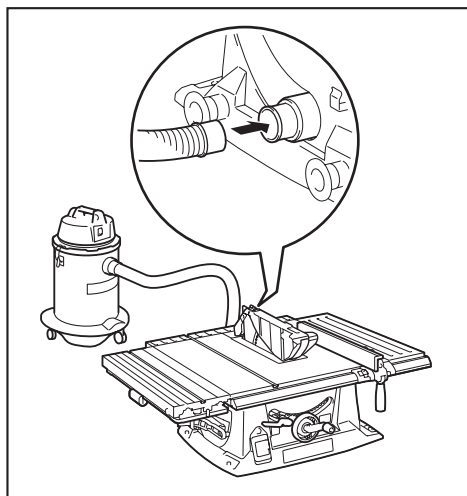
► 1. Болты с шестигранной головкой

1. Зафиксируйте направляющую планку, опустив рычаг на ней.
2. Ослабьте два болта с шестигранными головками на направляющей планке ключом для шестигранных болтов, поставляемым со станком.
3. Отрегулируйте блок направляющей планки, чтобы он стал параллельно пильному диску.
4. Затяните два болта с шестигранными головками на направляющей планке.



## Подключение пылесоса

Можно добиться более чистой работы, если подключить к станку пылесос Makita или пылесборник.





## ЭКСПЛУАТАЦИЯ

**▲ВНИМАНИЕ:** Обязательно используйте вспомогательные приспособления, такие как планки-толкатели и колодки-толкатели, если существует опасность, что руки или пальцы окажутся слишком близко от пильного диска.

**▲ВНИМАНИЕ:** Всегда крепко прижимайте заготовку к столу и направляющей планке или поперечному упору. Не допускайте перегиба и перекручивания при подаче. Если заготовка изгибается или перекручивается, существует опасность отдачи.

**▲ВНИМАНИЕ:** НЕЛЬЗЯ забирать заготовку, когда пильный диск вращается. Если нужно удалить заготовку, не завершая разрезание, сначала нужно выключить станок, крепко удерживая заготовку. Подождите, пока пильный диск полностью не остановится, прежде чем забирать заготовку. При несоблюдении этого требования возникает вероятность отдачи.

**▲ВНИМАНИЕ:** НЕЛЬЗЯ удалять обрезанный материал, когда пильный диск вращается.

**▲ВНИМАНИЕ:** Пальцы и руки НЕ ДОЛЖНЫ находиться на одной линии с пильным диском. Будьте особенно осторожны при резке со скосом.

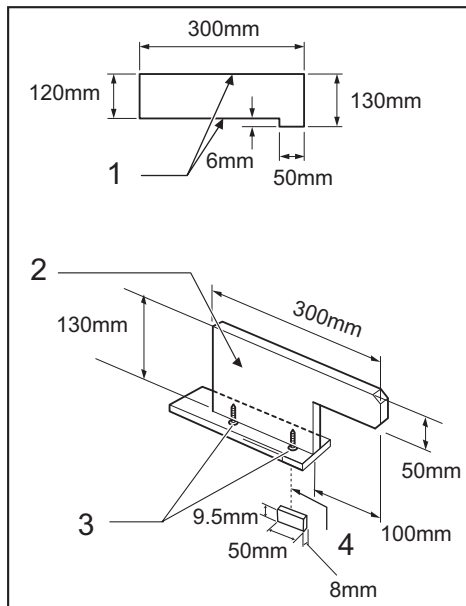
**▲ВНИМАНИЕ:** Обязательно крепко фиксируйте направляющую планку, иначе создается опасность отдачи.

**▲ВНИМАНИЕ:** Обязательно используйте вспомогательные приспособления, такие как планки-толкатели и колодки-толкатели, при резке небольших или узких заготовок.

## Вспомогательные приспособления

Планки-толкатели, колодки-толкатели или дополнительные направляющие планки – это разные виды вспомогательных приспособлений. Используйте их для безопасной и безошибочной резки, чтобы у оператора не было необходимости прикасаться к пильному диску какой-либо частью тела.

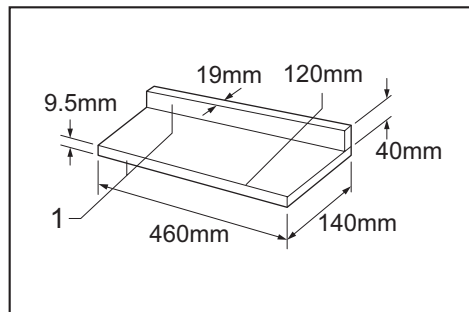
### Колодка-толкатель



- 1. Поверхность и кромка параллельны  
2. Рукоятка 3. Шуруп 4. Соедините клеем

Используйте кусок фанеры толщиной 19 мм. Ручка должна быть в центре фанерной детали. Соедините клеем и шурупами по дереву, как показано на рисунке. К фанере необходимо приклеить небольшой деревянный брусок 9,5 мм × 8 мм × 50 мм, чтобы пильный диск не затупился, если оператор по ошибке начнет резать колодку-толкатель. (В колодке-толкателе нельзя использовать гвозди.)

## Дополнительная планка



► 1. Поверхность и кромка параллельны

Сделайте дополнительную планку из фанеры толщиной 9,5 мм и 19 мм.

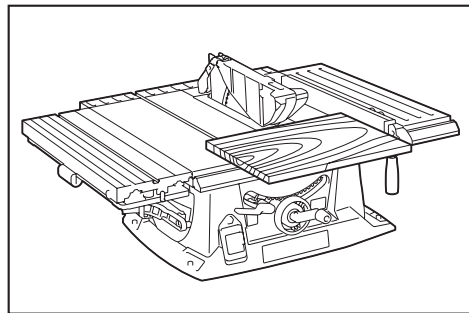
## Продольная резка

**▲ВНИМАНИЕ:** При продольной резке снимите со стола поперечный упор.

**▲ВНИМАНИЕ:** При резке длинных или больших заготовок необходимо обеспечить достаточную опору позади стола. Длинные панели НЕ ДОЛЖНЫ сдвигаться или смещаться на столе. Это приведет к застреванию пильного диска и повышает вероятность отдачи и травм. Опора должна быть на той же высоте, что и стол.

**▲ВНИМАНИЕ:** Нельзя выполнять продольную резку со скосом на стороне скоса пильного диска.

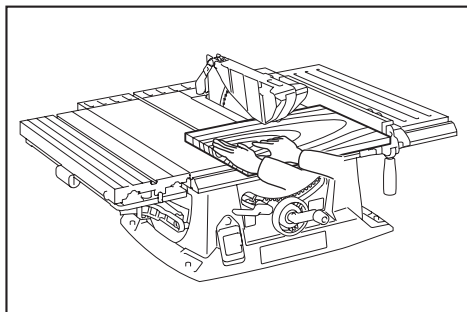
1. Отрегулируйте глубину реза так, чтобы она была немного больше, чем толщина заготовки.



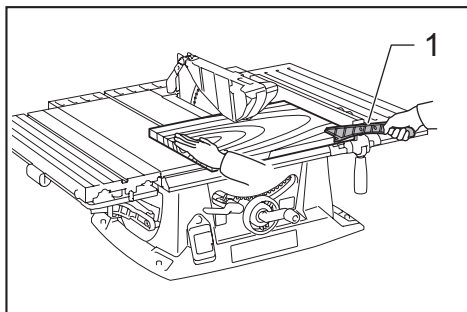
2. Расположите направляющую планку по нужной ширине реза и зафиксируйте ее, повернув ручку. Перед началом резки убедитесь в том, что задний конец направляющей планки прочно зафиксирован. Если он зафиксирован недостаточно, выполните действия, описанные в разделе “Установка и регулирование направляющей планки”.

3. Включите станок и постепенно подавайте заготовку в сторону пильного диска вдоль направляющей планки.

Если ширина реза составляет 150 мм и более, осторожно подавайте заготовку правой рукой.левой рукой прижимайте заготовку к направляющей планке.



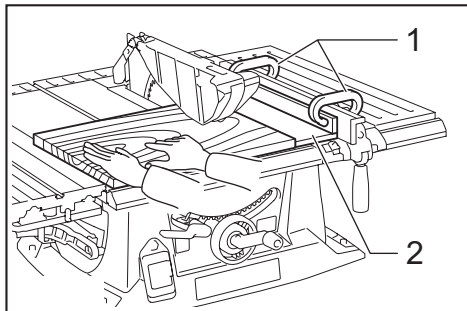
Если ширина реза составляет 65 мм – 150 мм, для подачи заготовки пользуйтесь планкой-толкателем.



► 1. Планка-толкатель

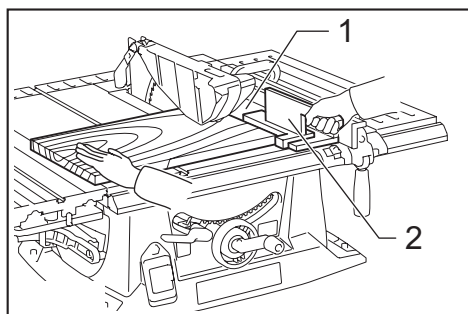
Если ширина реза менее 65 мм, использовать планку-толкатель нельзя, так как она будет ударяться об ограждение диска. Пользуйтесь дополнительной планкой и колодкой-толкателем. Дополнительная планка крепится к направляющей планке двумя зажимами “С”.

Подавайте заготовку вручную, пока ее конец не будет расположен примерно на 25 мм от переднего края стола.



► 1. Зажим “С” 2. Дополнительная планка

Продолжайте подавать колодкой-толкателем сверху дополнительную планку до окончания резки.



► 1. Дополнительная планка 2. Колодка-толкатель

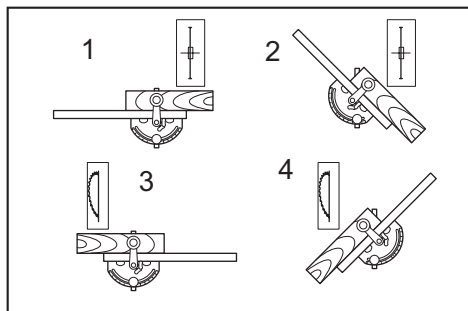
## Поперечная резка

**⚠ВНИМАНИЕ:** При выполнении поперечной резки снимите со стола направляющую планку.

**⚠ВНИМАНИЕ:** При резке длинных или больших заготовок необходимо обеспечить достаточную опору по бокам стола. Опора должна быть на той же высоте, что и стол.

**⚠ВНИМАНИЕ:** Руки не должны находиться на одной линии с пильным диском.

## Поперечный упор



► 1. Поперечная резка 2. Резка под углом 3. Резка со скосом 4. Торцовка (углы)

Для 4 видов резки, показанных на рисунке, используйте поперечный упор.

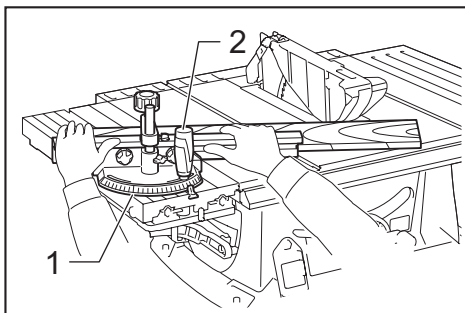
**⚠ВНИМАНИЕ:** Тщательно зафиксируйте ручку на поперечном упоре.

**⚠ВНИМАНИЕ:** Предотвращайте сползание заготовки относительно упора; для этого используйте зажимное приспособление, особенно при резке под углом.

**⚠ВНИМАНИЕ:** Запрещено держать или брать за часть заготовки, в которой предполагается выполнить рез.

**⚠ВНИМАНИЕ:** Обязательно отрегулируйте расстояние между концом поперечного упора и пильным диском, оно не должно превышать 15 мм.

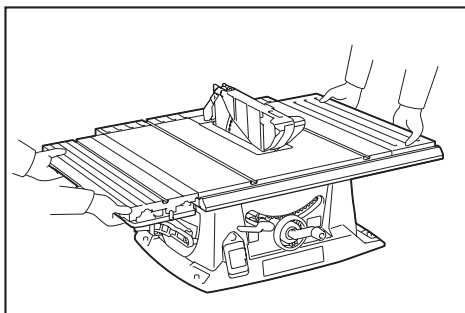
## Использование поперечного упора



► 1. Поперечный упор 2. Ручка

Сдвиньте поперечный упор в широких канавках в столе. Ослабьте ручку на упоре и установите ее под нужным углом (от 0° до 60°). Придвиньте материал вплотную к планке и плавно ведите вперед к пильному диску.

## Переноска инструмента



Убедитесь, что станок отключен от электросети. Переносите станок за части, указанные на рисунке.

**⚠ВНИМАНИЕ:** Перед переноской инструмента обязательно закрепите все подвижные части.

**⚠ВНИМАНИЕ:** Перед переноской убедитесь, что ограждение диска и дополнительное ограждение опущены и что нижний край дополнительного ограждения прилегает к основному столу.

## ОБСЛУЖИВАНИЕ

**⚠ВНИМАНИЕ:** Перед проверкой или проведением техобслуживания убедитесь, что инструмент выключен, а штекер отсоединен от розетки.

**ПРИМЕЧАНИЕ:** Запрещается использовать бензин, растворители, спирт и другие подобные жидкости. Это может привести к обесцвечиванию, деформации и трещинам.

## Очистка

Периодически убирайте опилки и стружку. Тщательно очищайте ограждение диска и движущиеся детали внутри настольного распиловочного станка.

При удалении опилок, скопившихся под пильным диском, удалите пластину для пропилов и выдувайте опилки в пылеуловитель из разъема для пылесоса.

## Смазка

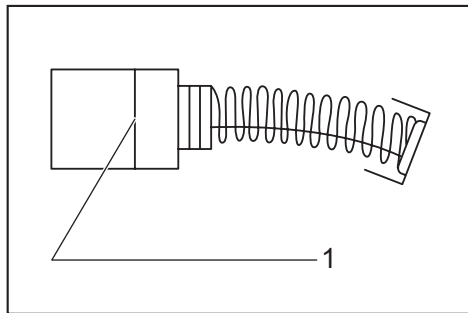
Для обеспечения надлежащего рабочего состояния и максимального срока эксплуатации настольного распиловочного станка необходимо регулярно смазывать подвижные и вращающиеся детали маслом или консистентной смазкой.

Точки смазки:

- Резьбовой вал для подъема пильного диска
- Шарнир поворота рамы
- Подъемные направляющие валы на двигателе
- Шестерня для подъема пильного диска
- Подвижные стойки на дополнительном столе (правом) и дополнительном столе (сзади)

## Замена угольных щеток

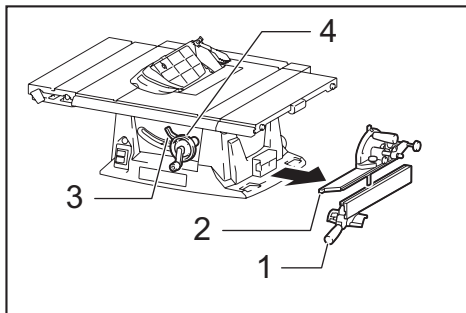
Регулярно проверяйте угольные щетки. Заменяйте их, когда износ достигает ограничительной метки. Угольные щетки всегда должны быть чистыми и свободно перемещаться в держателях. Заменяйте обе угольные щетки одновременно. Используйте только одинаковые угольные щетки.



- 1. Ограничительная метка

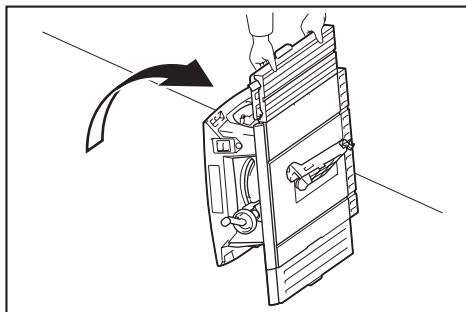
1. Установите дополнительный стол (справа) в положение для хранения. Удалите направляющую планку и поперечный упор, если они находятся в положении для хранения.

2. Ослабьте блокирующий рычаг и поворачивайте маховичок, пока головка пилы не наклонится под углом 45°. После этого затяните стопорный рычаг.



- 1. Направляющая планка 2. Поперечный упор  
3. Стопорный рычаг 4. Маховичок

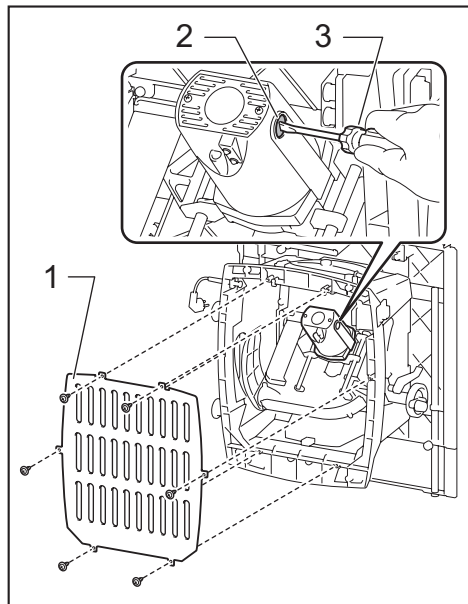
3. Поставьте станок правой стороной вниз.



**⚠ВНИМАНИЕ:** Обеспечьте опору для инструмента во избежание его падения. Рекомендуется, чтобы кто-то поддерживал инструмент.

4. Ослабьте винты на нижней плите и снимите ее.

5. Ослабьте колпачки держателей щетки отверткой и снимите изношенные угольные щетки.



► 1. Нижняя плита 2. Колпачок держателя щетки  
3. Отвертка

6. Вставьте новые угольные щетки и затяните колпачки держателей щеток.

7. Прикрепите нижнюю плиту винтами и осторожно переверните станок нижней плитой вниз. Храните направляющую планку и поперечный упор, если они сняты.

Для обеспечения БЕЗОПАСНОСТИ и НАДЕЖНОСТИ оборудования ремонт, любое другое техобслуживание или регулировку необходимо производить в уполномоченных сервис-центрах Makita или сервис-центрах предприятия с использованием только сменных частей производства Makita.

## ДОПОЛНИТЕЛЬНЫЕ ПРИНАДЛЕЖНОСТИ

**⚠ВНИМАНИЕ:** Данные принадлежности или приспособления рекомендуются для использования с инструментом Makita, указанным в настоящем руководстве. Использование других принадлежностей или приспособлений может привести к получению травмы. Используйте принадлежность или приспособление только по указанному назначению.

Если вам необходимо содействие в получении дополнительной информации по этим принадлежностям, свяжитесь с вашим сервис-центром Makita.

• Стальные и твердосплавные пильные диски

- Направляющая планка
- Поперечный упор
- Ключ на 24
- Шестигранный ключ на 5
- Соединительная муфта (для подключения пылесборника)
- Комплект стойки стола

См. инструкцию по эксплуатации стойки для распиловочного станка, которая предоставляется со стойкой для распиловочного станка в качестве дополнительной принадлежности.

**ПРИМЕЧАНИЕ:** Некоторые элементы списка могут входить в комплект инструмента в качестве стандартных приспособлений. Они могут отличаться в зависимости от страны.

**Makita Europe N.V.** Jan-Baptist Vinkstraat 2,  
3070 Kortenberg, Belgium

**Makita Corporation** 3-11-8, Sumiyoshi-cho,  
Anjo, Aichi 446-8502 Japan

[www.makita.com](http://www.makita.com)

MLT100N-RU-1711 RU 20181018
-----------------------------------