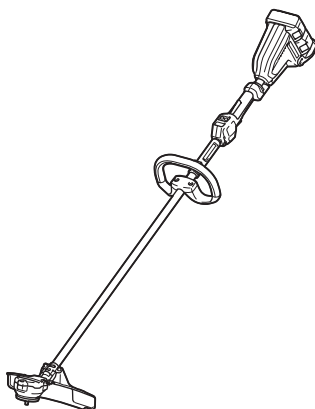


РУКОВОДСТВО ПО
ЭКСПЛУАТАЦИИ



Аккумуляторная Коса

DUR364L



Прочтите перед использованием.

ТЕХНИЧЕСКИЕ ХАРАКТЕРИСТИКИ

Модель	DUR364L			
Тип рукоятки	Кольцевая ручка			
Число оборотов без нагрузки	5 000 / 6 500 мин ⁻¹			
Общая длина	1 754 мм			
Диаметр нейлонового шнура	2,0 – 2,4 мм			
Применимый режущий инструмент	Нейлоновая режущая головка (номер по каталогу 197297-1/ 198971-4/ 198972-2)	Пластмассовый нож (номер по каталогу 198383-1)	Нейлоновая режущая головка (номер по каталогу 197297-1/ 198971-4/ 198972-2)	Пластмассовый нож (номер по каталогу 198383-1)
Диаметр режущего диска	350 мм	255 мм	350 мм	255 мм
Номинальное напряжение	36 В пост. Тока			
Вес нетто	4,0 кг	4,0 кг	4,5 кг	4,5 кг
Стандартный аккумуляторный блок	BL1815N / BL1820 / BL1820B		BL1830 / BL1830B / BL1840 / BL1840B / BL1850 / BL1850B / BL1860B	

- Благодаря нашей постоянно действующей программе исследований и разработок, указанные здесь технические характеристики могут быть изменены без предварительного уведомления.
- Технические характеристики и аккумуляторный блок могут отличаться в зависимости от страны.
- Масса (с аккумуляторным блоком) в соответствии с процедурой EPTA 01.2003

Шум	Средний уровень звукового давления	Средний уровень звуковой мощности		Применимый стандарт
	L _{РА} (дБ (А))	L _{WA} (дБ (А))	Погрешность, К (дБ (А))	
Нейлоновая режущая головка	81	89	0,3	2000/14/EC
Пластмассовый нож	75	84,6	0,8	

Вибрация	Левосторонний		Правосторонний		Применимый стандарт
	a _{h,w} (м/с ²)	Погрешность, К (м/с ²)	a _{h,w} (м/с ²)	Погрешность, К (м/с ²)	
Нейлоновая режущая головка	≤ 2,5	1,5	≤ 2,5	1,5	EN50636-2-91
Пластмассовый нож	≤ 2,5	1,5	≤ 2,5	1,5	

ПРИМЕЧАНИЕ: Заявленное значение распространения вибрации измерено в соответствии со стандартной методикой испытаний и может быть использовано для сравнения инструментов.

ПРИМЕЧАНИЕ: Заявленное значение распространения вибрации можно также использовать для предварительных оценок воздействия.







⚠ ОСТОРОЖНО: Распространение вибрации во время фактического использования электроинструмента может отличаться от заявленного значения в зависимости от способа применения инструмента.

⚠ ОСТОРОЖНО: Обязательно определите меры безопасности для защиты оператора, основанные на оценке воздействия в реальных условиях использования (с учетом всех этапов рабочего цикла, таких как выключение инструмента, работа без нагрузки и включение).

Символы

Ниже приведены символы, используемые для электроинструмента. Перед использованием убедитесь, что вы понимаете их значение.

	Обратите особое внимание!
	Прочитайте руководство по эксплуатации.
	Опасность! Возможен разлет твердых предметов.
	Расстояние от инструмента до находящихся поблизости людей должно быть не менее 15 м.
	Не допускайте посторонних к месту работ.
	Соблюдайте дистанцию не менее 15 м.
	Надевайте каску, защитные очки и используйте средства защиты слуха.

	Использовать защитные перчатки.
	Обувайте прочные ботинки с нескользящими подошвами. Рекомендуется использовать защитную обувь со стальными подносками.
	Беречь от влаги.
	Максимально допустимая скорость инструмента.
	Запрещается использовать металлический нож.
	Только для стран ЕС Не выбрасывайте электрооборудование или аккумуляторы вместе с бытовым мусором! В соответствии с европейскими директивами об утилизации электрического и электронного оборудования, о батареях и аккумуляторах, а также использованных батареях и аккумуляторах и их применении в соответствии с местными законами электрооборудование, батареи и аккумуляторы, срок эксплуатации которых истек, должны утилизироваться отдельно и передаваться для утилизации на предприятие, соответствующее применяемым правилам охраны окружающей среды.

Декларация о соответствии ЕС

Только для европейских стран

Декларация о соответствии ЕС включена в руководство по эксплуатации (Приложение А).

ВАЖНЫЕ ИНСТРУКЦИИ ПО ТЕХНИКЕ БЕЗОПАСНОСТИ

ВНИМАНИЕ! Ознакомьтесь со всеми инструкциями и рекомендациями по технике безопасности. Невыполнение инструкций и рекомендаций может привести к поражению электротоком, пожару и/или тяжелым травмам.

Сохраните брошюру с инструкциями и рекомендациями для дальнейшего использования.

1. Ознакомьтесь со всеми органами управления и правилами правильной эксплуатации изделия.
2. После выключения электромотора режущие элементы продолжают вращаться.
3. Не разрешайте детям и лицам, не знакомым с инструкциями, пользоваться устройством.
4. Прекратите эксплуатацию устройства, если поблизости находятся люди (в особенности дети) или животные.
5. Используйте устройство в светлое время суток или при хорошем электрическом освещении.
6. Перед началом эксплуатации или после любого удара проверьте устройство на

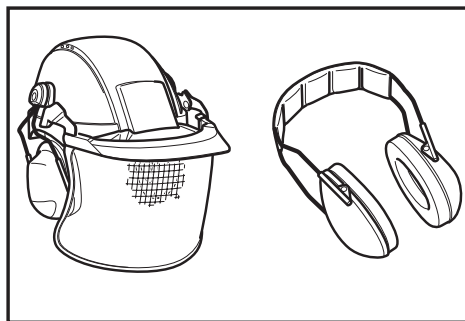
наличие признаков износа или повреждения. При необходимости отремонтируйте.

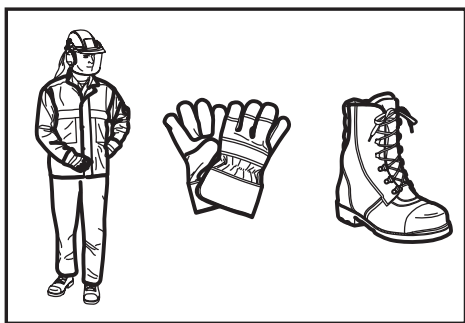
7. Соблюдайте осторожность, чтобы не получить травму от любого устройства, предназначенного для обрезки нитей. Вытянув новую нить, перед включением обязательно верните инструмент в обычное рабочее положение.
8. Запрещается установка металлических режущих элементов.
9. Данное устройство не предназначено для использования людьми (включая детей) с ограниченными физическими, сенсорными или умственными возможностями, либо не имеющими соответствующего опыта или знаний, за исключением случаев, когда они действуют под руководством или после надлежащего инструктажа по использованию устройства со стороны лица, ответственного за их безопасность. Следует следить за маленькими детьми, чтобы они не использовали устройство в качестве игрушки.
10. Используйте инструмент с максимальной осторожностью и вниманием.
11. Используйте инструмент только в том случае, если находитесь в хорошей физической форме. Выполняйте все работы спокойно и тщательно. Руководствуйтесь здравым смыслом; помните, что оператор/пользователь несет ответственность за происшествя и опасные ситуации с другими людьми или их собственностью.
12. Запрещается использовать инструмент в состоянии алкогольного/наркотического опьянения, при усталости или болезни.
13. В случае ненадлежащей работы инструмента немедленно выключите его.

Назначение инструмента

1. Используйте инструмент, соответствующий выполняемой работе. Аккумуляторная коса предназначена только для выкашивания травы и небольших сорняков. Запрещается использовать устройство для любых других целей, таких как подрезка живой изгороди, так как это может привести к травме.

Индивидуальные средства защиты





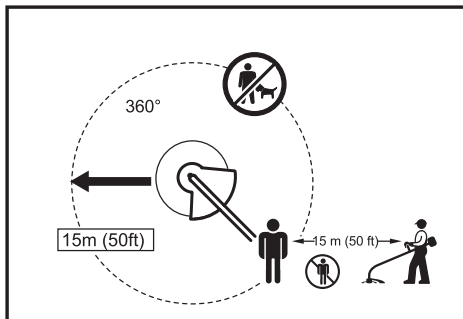
1. Одевайтесь соответствующим образом. Рабочая одежда должна быть функциональной и соответствующей выполняемым работам, т.е. должна быть в меру облегачущей. Не надевайте ювелирные украшения или одежду, которая может запутаться в высокой траве. Если у вас длинные волосы, уберите их под соответствующий головной убор.
2. При использовании инструмента обязательно носите прочные ботинки на нескользящей подошве. Они защитят от травм и обеспечат хорошую устойчивость при работе.
3. Надевайте защитные очки или защитную маску для лица.

Электробезопасность

1. Избегайте опасных сред. Не используйте инструмент в местах с повышенной влажностью и под дождем. Попавшая в инструмент вода повышает опасность поражения электрическим током.
2. Заряжайте аккумулятор только зарядным устройством, указанным изготовителем. Зарядное устройство, подходящее для одного типа аккумуляторов, может привести к пожару при его использовании с другим аккумуляторным блоком.
3. Используйте электроинструмент только с указанными аккумуляторными блоками. Использование других аккумуляторных блоков может привести к травме или пожару.
4. Когда аккумуляторный блок не используется, храните его отдельно от металлических предметов, таких как скрепки, монеты, ключи, гвозди, шурупы или другие небольшие металлические предметы, которые могут привести к короткому замыканию контактов аккумуляторного блока между собой. Короткое замыкание между контактами аккумуляторного блока может привести к ожогам или пожару.
5. При неправильном обращении из аккумулятора может потечь жидкость. Избегайте контакта с ней. В случае контакта с кожей промойте место контакта обильным количеством воды. В случае попадания жидкости в глаза обратитесь к врачу. Жидкость из аккумулятора может вызвать раздражение или ожоги.

6. Не бросайте аккумуляторные блоки в огонь. Они могут взорваться. Уточните местные правила утилизации аккумуляторов.
7. Не вскрывайте и не разбивайте аккумуляторы. Содержащийся в них электролит очень едкий, вы можете повредить глаза или кожу. При проглатывании может быть ядовит.

Включение инструмента



1. Убедитесь, что в радиусе 15 метров (50 футов) от места работы нет детей и других лиц, обратите также внимание на животных, которые находятся поблизости. В противном случае выключите инструмент.
2. Перед началом работы обязательно проверяйте безопасность инструмента. Проверьте безопасность режущего узла и ограждения, легкость нажатия и правильность работы куркового выключателя/рычага. Убедитесь, что рукоятки чистые и сухие, и проверьте функционирование выключателя.
3. Перед дальнейшим использованием инструмента осмотрите его на предмет поврежденных деталей. Ограждение или другие поврежденные детали должны быть тщательно осмотрены, чтобы убедиться, что инструмент будет работать нормально и выполнять функции, для которых он предназначен. Убедитесь в соосности движущихся узлов, свободном ходе движущихся деталей, отсутствии поломок деталей, надежности крепления и отсутствии других дефектов, которые могут повлиять на работу электроинструмента. Поврежденное ограждение или другая деталь должны быть соответствующим образом отремонтированы или заменены авторизованным сервисным центром, если в руководстве по эксплуатации не указано иное.
4. Включайте электродвигатель только если руки и ноги находятся на безопасном расстоянии от режущего узла.
5. Перед пуском двигателя убедитесь, что режущий узел не касается твердых предметов, таких как ветки, камни и т.п., так как при пуске режущий узел начнет вращаться.

Способ эксплуатации

1. Запрещается включать инструмент с поврежденным или отсутствующим ограждением.
2. Используйте инструмент только при хорошем освещении и достаточной видимости. В зимнее время помните о скользких или мокрых поверхностях, наличии льда и снега (риск поскользывания). Обязательно проверяйте надежность опоры под ногами.
3. Соблюдайте меры безопасности, чтобы не травмировать ноги и руки режущим узлом.
4. Берегите руки и ноги от режущих деталей (особенно во время запуска электромотора).
5. Никогда не выполняйте резку на высоте выше уровня пояса.
6. Запрещается работать инструментом, стоя на лестнице.
7. Запрещается работать на неустойчивых поверхностях.
8. Не тянитесь слишком далеко. Всегда сохраняйте устойчивое положение и равновесие.
9. Соблюдайте осторожность на склонах.
10. Передвигайтесь шагом, не бегайте.
11. Удаляйте из рабочей зоны песок, камни, гвозди и пр. Посторонние предметы могут повредить режущий узел и разлетаться в стороны, что может стать причиной тяжелой травмы.
12. Никогда не касайтесь движущихся деталей, которые несут потенциальную опасность, пока не отсоедините устройство от сети переменного тока и пока движущиеся детали, которые несут потенциальную опасность, окончательно не остановятся.
13. В случае удара режущего инструмента о камень или другой твердый предмет немедленно выключите двигатель и осмотрите режущий узел.
14. Перед тем как приступить к обрезке, необходимо дождаться, пока инструмент наберет полную скорость.
15. Во время работы обязательно держите инструмент двумя руками. Запрещается во время работы удерживать инструмент только одной рукой. Обязательно проверяйте надежность опоры под ногами.
16. Все защитные приспособления (такие, как ограждения), входящие в комплект поставки устройства, должны использоваться при эксплуатации.
17. За исключением экстренных случаев, не бросайте инструмент на землю, так как это может стать причиной серьезного повреждения инструмента.
18. Запрещается тащить инструмент по земле при перемещении с одного места на другое - инструмент можно повредить.
19. Обязательно снимайте аккумуляторный блок с инструмента в следующих случаях:
 - оставляя инструмент без присмотра;
 - перед устранением засора;
 - перед проверкой, очисткой или обслуживанием;

- перед выполнением регулировок, сменной принадлежностей и приспособлений или хранением;
 - в случае возникновения необычной вибрации инструмента;
 - каждый раз при транспортировке инструмента;
20. Не прилагайте больших усилий к инструменту. Работа будет выполнена лучше и безопаснее с расчетной скоростью инструмента.
 21. Не пользуйтесь электроинструментом во взрывоопасной атмосфере, например в присутствии легко воспламеняющихся жидкостей, газов или пыли. При работе электроинструмента возникают искры, которые могут привести к воспламенению пыли или газов.
 22. Отдыхайте, чтобы не допустить потери контроля над инструментом вследствие переутомления. Мы рекомендуем делать перерыв на 10–20 минут после каждого часа работы.

Инструкции по уходу

1. Перед началом работы необходимо проверить состояние режущего инструмента, защитных приспособлений и плечевого ремня.
2. Выключите электродвигатель и извлеките аккумуляторный блок, прежде чем приступать к обслуживанию, замене режущего инструмента или чистке инструмента.
3. После эксплуатации отсоедините аккумуляторный блок от инструмента и проверьте на наличие повреждений.
4. Проверьте затяжку креплений и целостность деталей (например, почти отрезанных элементов) в режущем приспособлении.
5. Если оборудование не используется, оно должно храниться в сухом запечатом месте, недоступном для детей.
6. Используйте только рекомендованные производителем запасные части и принадлежности.
7. Следите за тем, чтобы вентиляционные отверстия не были засорены.
8. Регулярно осматривайте и обслуживайте инструмент, особенно перед началом и после окончания использования. Ремонт инструмента должен выполняться только в авторизованных сервисных центрах.
9. Ручки инструмента всегда должны быть сухими и чистыми и не должны быть смазаны маслом или смазкой.

СОХРАНИТЕ ДАННЫЕ ИНСТРУКЦИИ.

⚠ОСТОРОЖНО: НЕ ДОПУСКАЙТЕ, чтобы удобство или опыт эксплуатации данного устройства (полученный от многократного использования) доминировали над строгим соблюдением правил техники безопасности при обращении с этим устройством. **НЕПРАВИЛЬНОЕ ИСПОЛЬЗОВАНИЕ** инструмента или несоблюдение правил техники безопасности, указанных в данном руководстве, может привести к тяжелой травме.

Важные правила техники безопасности для работы с аккумуляторным блоком

1. Перед использованием аккумуляторного блока прочитайте все инструкции и предупреждающие надписи на (1) зарядном устройстве, (2) аккумуляторном блоке и (3) инструменте, работающем от аккумуляторного блока.
2. Не разбирайте аккумуляторный блок.
3. Если время работы аккумуляторного блока значительно сократилось, немедленно прекратите работу. В противном случае, может возникнуть перегрев блока, что приведет к ожогам и даже к взрыву.
4. В случае попадания электролита в глаза промойте их обильным количеством чистой воды и немедленно обратитесь к врачу. Это может привести к потере зрения.
5. Не замыкайте контакты аккумуляторного блока между собой:
 - (1) Не прикасайтесь к контактам какими-либо токопроводящими предметами.
 - (2) Не храните аккумуляторный блок в контейнере вместе с другими металлическими предметами, такими как гвозди, монеты и т. п.
 - (3) Не допускайте попадания на аккумуляторный блок воды или дождя.Замыкание контактов аккумуляторного блока между собой может привести к возникновению большого тока, перегреву, возможным ожогам и даже поломке блока.
6. Не храните инструмент и аккумуляторный блок в местах, где температура может достигать или превышать 50 °C (122 °F).
7. Не бросайте аккумуляторный блок в огонь, даже если он сильно поврежден или полностью вышел из строя. Аккумуляторный блок может взорваться под действием огня.
8. Не роняйте и не ударяйте аккумуляторный блок.
9. Не используйте поврежденный аккумуляторный блок.
10. Входящие в комплект литий-ионные аккумуляторы должны эксплуатироваться в соответствии с требованиями законодательства об опасных товарах.

При коммерческой транспортировке, например, третьей стороной или экспедитором, необходимо нанести на упаковку специальные предупреждения и маркировку.

В процессе подготовки устройства к отправке обязательно проконсультируйтесь со специалистом по опасным материалам. Также соблюдайте местные требования и нормы. Они могут быть строже.

Закройте или закрепите разомкнутые контакты и упакуйте аккумулятор так, чтобы он не перемещался по упаковке.

11. Выполняйте требования местного законодательства относительно утилизации аккумуляторного блока.
12. Используйте аккумуляторы только с продукцией, указанной Makita. Установка аккумуляторов на продукцию, не соответствующую требованиям, может привести к пожару, перегреву, взрыву или утечке электролита.

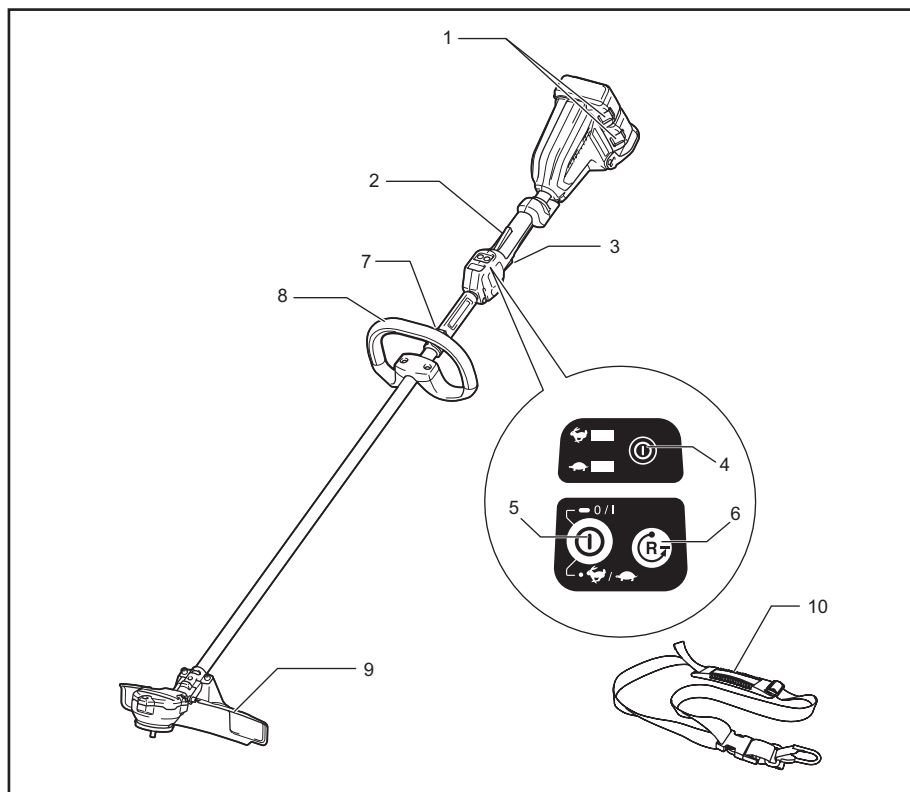
СОХРАНИТЕ ДАННЫЕ ИНСТРУКЦИИ.

⚠ВНИМАНИЕ: Используйте только фирменные аккумуляторные батареи Makita. Использование аккумуляторных батарей, не произведенных Makita, или батарей, которые были подвергнуты модификациям, может привести к взрыву аккумулятора, пожару, травмам и повреждению имущества. Это также автоматически аннулирует гарантию Makita на инструмент и зарядное устройство Makita.

Советы по обеспечению максимального срока службы аккумулятора

1. Заряжайте блок аккумуляторов перед его полной разрядкой. Обязательно прекратите работу с инструментом и зарядите блок аккумуляторов, если вы заметили снижение мощности инструмента.
2. Никогда не подзаряжайте полностью заряженный блок аккумуляторов. Перезарядка сокращает срок службы аккумулятора.
3. Заряжайте блок аккумуляторов при комнатной температуре в 10 - 40 °C (50 - 104 °F). Перед зарядкой горячего блока аккумуляторов дайте ему остыть.
4. Зарядите ионно-литиевый аккумуляторный блок, если вы не будете пользоваться инструментом длительное время (более шести месяцев).

ОПИСАНИЕ ДЕТАЛЕЙ



1	Блок аккумулятора	2	Рычаг разблокировки	3	Триггерный переключатель	4	Индикатор питания
5	Кнопка основного питания	6	Кнопка реверса	7	Крючок для подвешивания	8	Рукоятка
9	Защитное устройство (ограждение режущего узла)	10	Плечевой ремень	-	-	-	-

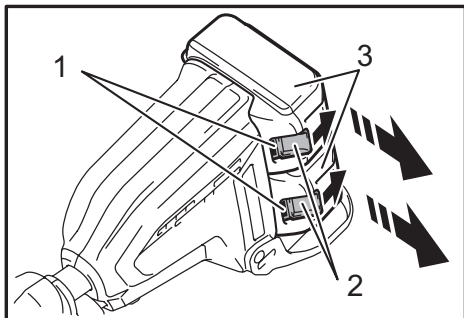
* Форма защитного устройства варьируется в зависимости от страны.

ОПИСАНИЕ ФУНКЦИОНИРОВАНИЯ

⚠ ОСТОРОЖНО:

- Перед регулировкой или проверкой функций инструмента обязательно убедитесь, что он выключен и его аккумуляторный блок снят. Несоблюдение этого требования может стать причиной тяжелой травмы из-за случайного включения инструмента.

Установка или снятие блока аккумуляторов



► 1. Красный индикатор 2. Кнопка 3. Блок аккумулятора

⚠ ВНИМАНИЕ:

- Обязательно выключайте инструмент перед установкой и извлечением аккумуляторного блока.
- При установке или снятии аккумуляторного блока надежно удерживайте инструмент и аккумуляторный блок. Иначе инструмент или аккумуляторный блок могут выскользнуть из рук, что может привести к травмам или повреждению инструмента и аккумуляторного блока.

Для снятия аккумуляторного блока нажмите кнопку на лицевой стороне и извлеките блок.

Для установки аккумуляторного блока совместите выступ блока с пазом в корпусе и задвиньте его на место. Устанавливайте блок до упора так, чтобы он зафиксировался на месте с небольшим щелчком. Если вы можете видеть красный индикатор на верхней части клавиши, аккумуляторный блок не полностью установлен на месте.

⚠ ВНИМАНИЕ:

- Обязательно устанавливайте аккумуляторный блок до конца, чтобы красный индикатор не был виден. В противном случае аккумуляторный блок может выпасть из инструмента и нанести травму вам или другим людям.
- Не прилагайте чрезмерных усилий при установке аккумуляторного блока. Если блок не двигается свободно, значит он вставлен неправильно.

ПРИМЕЧАНИЕ:

- Инструмент не будет работать с одним аккумуляторным блоком.

Система защиты инструмента/аккумулятора

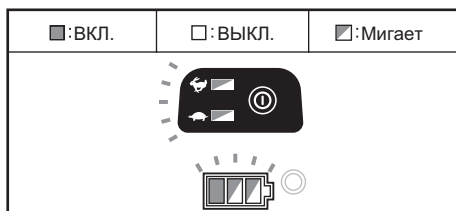
На инструменте предусмотрена система защиты инструмента/аккумулятора. Она автоматически отключает питание двигателя для продления срока службы инструмента и аккумулятора. Инструмент автоматически остановится во время работы при возникновении указанных ниже ситуаций. В некоторых ситуациях загораются индикаторы.

Защита от перегрузки



В случае перегрузки инструмента из-за скопления сорняков или прочего мусора инструмент выключается автоматически, начинают мигать индикаторы . В этом случае выключите инструмент и прекратите использование, повлекшее перегрузку инструмента. Затем включите инструмент для перезапуска.

Защита инструмента от перегрева



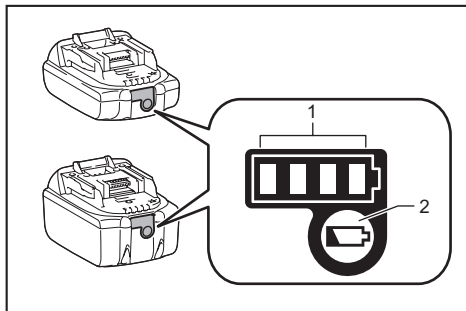
В случае перегрева инструмента он автоматически выключается и начинают мигать индикаторы и индикатор аккумулятора (примерно 60 секунд). В этом случае дайте инструменту остыть перед повторным включением.

Защита от переразрядки

При истощении заряда аккумулятора инструмент автоматически выключается. Если устройство не работает даже после нажатия переключателей, снимите аккумуляторы с инструмента и зарядите их.

Индикация оставшегося заряда аккумулятора

Только для блоков аккумулятора с индикатором



► 1. Индикаторы 2. Кнопка проверки

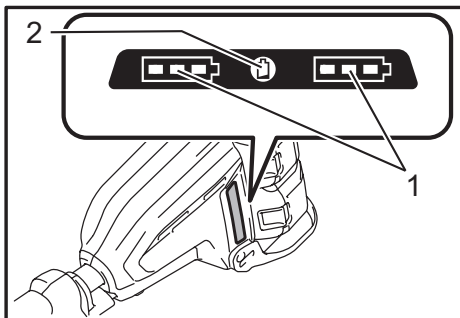
Нажмите кнопку проверки на аккумуляторном блоке для проверки заряда. Индикаторы загорятся на несколько секунд.

Индикаторы			Уровень заряда
Горит	Выкл.	Мигает	
■ ■ ■ ■			от 75 до 100%
■ ■ ■ □			от 50 до 75%
■ ■ □ □			от 25 до 50%
■ □ □ □			от 0 до 25%
▣ □ □ □			Зарядите аккумуляторную батарею.
■ ■ □ □			Возможно, аккумуляторная батарея неисправна.
□ □ ■ ■	↑ ↓		

ПРИМЕЧАНИЕ: В зависимости от условий эксплуатации и температуры окружающего воздуха индикация может незначительно отличаться от фактического значения.

Индикация уровня заряда батареи

(В зависимости от страны)



► 1. Индикатор аккумулятора 2. Кнопка «CHECK» (Проверка)

Нажмите кнопку проверки для просмотра на индикаторах аккумулятора оставшегося уровня заряда аккумулятора. Индикаторы соответствуют каждому аккумулятору.

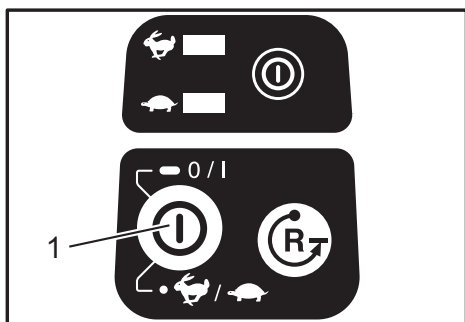
Индикация уровня заряда батареи

Состояние индикатора аккумуляторной батареи	Уровень заряда батареи
■: ВКЛ. □: ВЫКЛ. ▣: Мигает	
■ ■ ■ □	50% - 100%
■ ■ □ □	20% - 50%
■ □ □ □	0% - 20%
▣ □ □ □	Зарядите аккумулятор

Действие выключателя питания

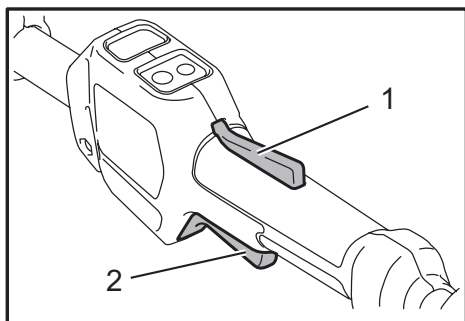
⚠ ОСТОРОЖНО:

- Перед установкой аккумуляторного блока в инструмент обязательно убедитесь, что его курковый выключатель нормально работает и возвращается в положение "OFF" (ВЫКЛ) при отпускании. Эксплуатация инструмента с неисправным выключателем может привести к потере контроля над инструментом и получению тяжелой травмы.



► 1. Кнопка основного питания

Нажмите и удерживайте кнопку основного питания в течение нескольких секунд для включения инструмента. Для выключения инструмента снова нажмите и удерживайте кнопку основного питания.



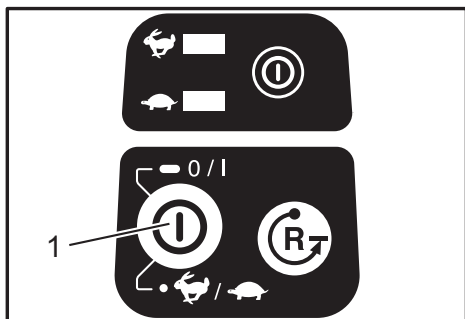
► 1. Рычаг разблокирования 2. Курковый выключатель

Для предотвращения случайного включения курковый выключатель оборудован стопорным рычагом. Для запуска инструмента возьмитесь за заднюю рукоятку (при этом выключите стопорный рычаг) и потяните курковый выключатель. Для выключения инструмента отпустите курковый выключатель.

ПРИМЕЧАНИЕ:

- Инструмент автоматически выключается в случае бездействия в течение одной минуты.

Регулировка скорости



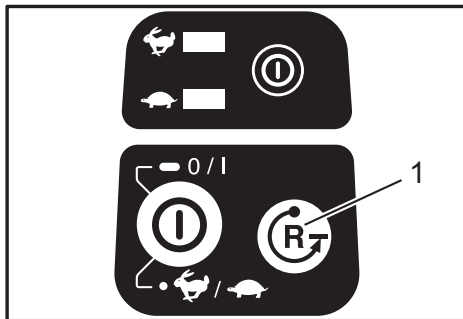
► 1. Кнопка основного питания

Для регулировки скорости инструмента нажмите кнопку основного питания. При каждом нажатии кнопки основного питания загорается индикатор или . Индикатор означает высокую скорость, а – низкую.

Кнопка реверса для удаления мусора

▲ ОСТОРОЖНО:

- Выключите инструмент и снимите аккумуляторный блок перед удалением скопившихся сорняков или мусора, с которыми не справилась функция вращения в обратном направлении. Несоблюдение данного требования может привести к серьезным травмам из-за случайного срабатывания инструмента.



► 1. Кнопка реверса

Этот инструмент оборудован кнопкой реверса для изменения направления вращения. Данная функция предназначена только для удаления скопившихся в инструменте сорняков и мусора.

Для изменения направления вращения нажмите кнопку реверса и потяните курковый выключатель после остановки головки инструмента. После нажатия куркового выключателя индикатор питания начнет мигать, а головка инструмента будет вращаться в обратном направлении.

Для возврата к обычному направлению вращения отпустите курковый выключатель и дождитесь остановки головки инструмента.

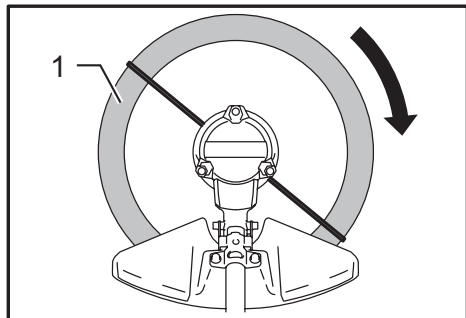
ПРИМЕЧАНИЕ:

- После изменения направления вращения инструмент работает в течение небольшого периода времени и затем автоматически отключается.
- После выключения инструмента при его последующем включении направление вращения снова будет обычным.
- В случае нажатия кнопки реверса во время вращения головки инструмента, он останавливается для изменения направления вращения.

Нейлоновая режущая головка (дополнительная принадлежность)

УВЕДОМЛЕНИЕ:

- Если головка не вращается, функция ударного самовыпуска не будет работать надлежащим образом.



Нейлоновая режущая головка представляет собой газонокосилку с двумя нитями и механизмом ударного самовыпуска.

Чтобы выпустить нейлоновый шнур, во время работы инструмента коснитесь земли режущей головкой.

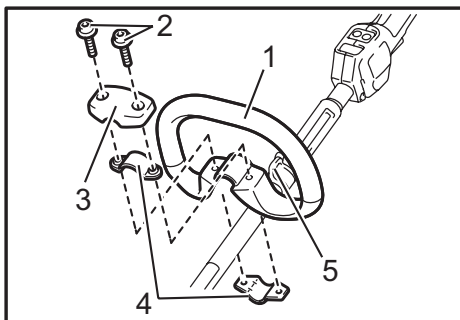
ПРИМЕЧАНИЕ: Если нейлоновый шнур не выходит при ударе о землю, намотайте/замените его в соответствии с процедурой в разделе "Техобслуживание".

МОНТАЖ

⚠ ОСТОРОЖНО:

- **Перед выполнением каких-либо работ с инструментом обязательно убедитесь, что он выключен и его аккумуляторный блок снят.** Несоблюдение этого требования может стать причиной тяжелой травмы из-за случайного включения инструмента.
- **Не запускайте частично разобранный инструмент.** Работа инструмента в частично разобранном виде может стать причиной тяжелой травмы в результате случайного пуска.

Установка ручки



- 1. Ручка 2. Болт с шестигранной головкой 3. Крышка 4. Зажим 5. Крючок для подвески

Установите ручку на трубу и зафиксируйте двумя болтами с шестигранной головкой. Убедитесь, что ручка расположена дальше, чем крючок.

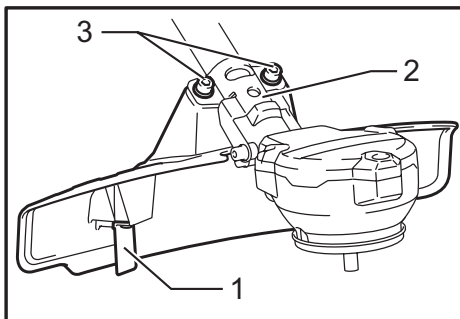
Установка ограждения

⚠ ОСТОРОЖНО:

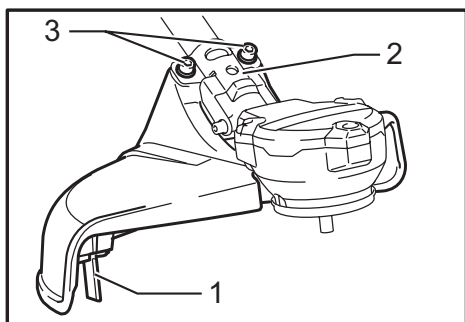
- **Запрещается использовать инструмент без установленного защитного ограждения, показанного на рисунке.** Несоблюдение данного требования может привести к серьезным травмам.

⚠ ВНИМАНИЕ:

- Соблюдайте осторожность, чтобы не пораниться при отрезании нейлонового шнура.



- 1. Пильная цепь 2. Зажим 3. Болт



► 1. Пильная цепь 2. Зажим 3. Болт

(Форма ограждения в разных странах может различаться.)
Выверните зажим на трубе с защитным устройством. Зафиксируйте их болтами.

Установка нейлоновой режущей головки или пластмассового ножа (дополнительная принадлежность)

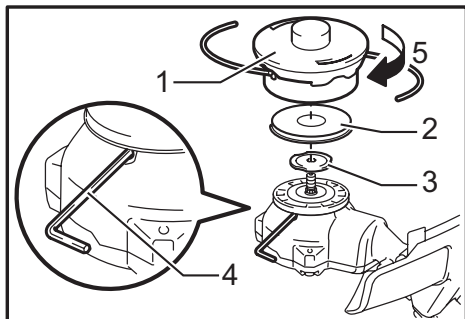
⚠ ВНИМАНИЕ:

- Если во время работы нейлоновая режущая головка / пластмассовый нож наталкивается на камень или другой твердый предмет, остановите инструмент и осмотрите его на предмет повреждений. Если нейлоновая режущая головка / пластмассовый нож повреждены, немедленно замените деталь. Использование поврежденного режущего инструмента может привести к серьезной травме.

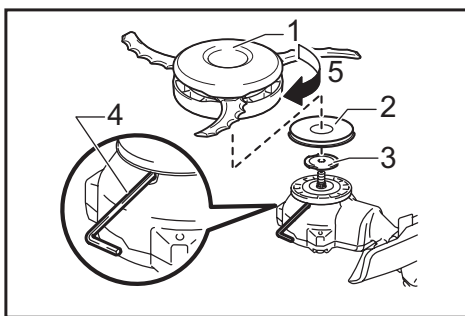
УВЕДОМЛЕНИЕ:

- Обязательно используйте оригинальную нейлоновую режущую головку / пластмассовый нож Makita.

Для замены нейлоновой режущей головки проверните инструмент.



► 1. Нейлоновая режущая головка
2. Металлическое ограждение 3. Опорная шайба
4. Шестигранный ключ 5. Затянуть

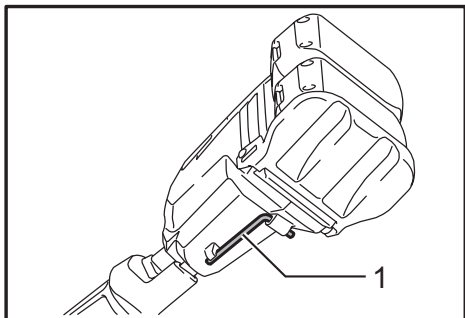


► 1. Пластмассовый нож 2. Металлическое ограждение 3. Опорная шайба 4. Шестигранный ключ 5. Затянуть

Вставьте шестигранный ключ через отверстие в корпусе электромотора и поверните опорную шайбу до фиксации шестигранным ключом. Установите нейлоновую режущую головку / пластмассовый нож непосредственно на резьбовой шпindel и затяните, повернув по часовой стрелке. Извлеките шестигранный ключ.

Для снятия нейлоновой режущей головки / пластмассового ножа поверните их против часовой стрелки, удерживая опорную шайбу шестигранным ключом.

Хранение шестигранного ключа



► 1. Шестигранный ключ

Когда шестигранный ключ не используется, храните его, как показано на рисунке, чтобы не потерять.

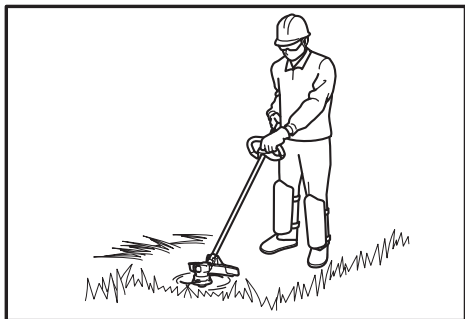
ЭКСПЛУАТАЦИЯ

Правильное обращение с инструментом

Правильная поза

⚠ ОСТОРОЖНО:

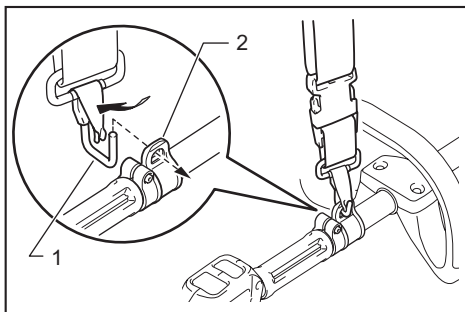
- Инструмент всегда должен располагаться справа от оператора. Правильное расположение инструмента обеспечивает его оптимальную управляемость и позволяет снизить риск получения серьезных травм из-за отдачи инструмента.
- Соблюдайте особую осторожность, чтобы сохранять контроль над инструментом во время работы. Не допускайте отклонения инструмента по направлению к вам или к другим людям, находящимся поблизости. Несоблюдение данного требования может привести к серьезным травмам посторонних лиц или оператора.



Плечевой ремень

Дополнительные принадлежности

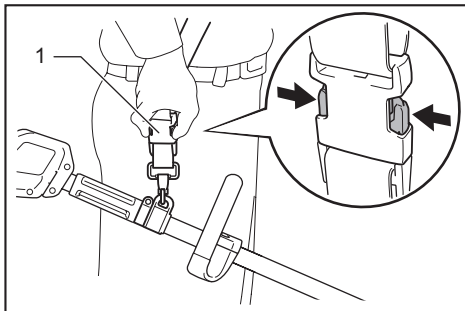
Прикрепление плечевого ремня



- 1. Пряжка 2. Крючок

Наденьте плечевой ремень. Затем застегните замки на крючке и на ремне. Убедитесь, что замки защелкнулись и заблокировались.

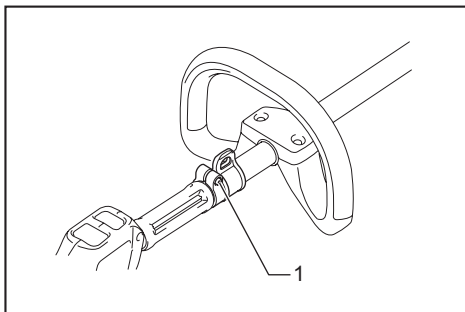
Отсоединение



- 1. Пряжка

Конструкция замка обеспечивает его быструю разблокировку. Чтобы отсоединить инструмент, просто нажмите на боковые выступы замка.

Регулировка положения крючка и плечевого ремня



- 1. Болт с шестигранной головкой

Чтобы изменить положение крючка, ослабьте болт с шестигранной головкой на крючке с помощью прилагаемого ключа. Затем передвиньте крючок. После регулировки положения крючка надежно затяните болт с шестигранной головкой ключом.

ТЕХОБСЛУЖИВАНИЕ

⚠ ОСТОРОЖНО:

- Перед осмотром или обслуживанием инструмента обязательно убедитесь, что он выключен и его аккумуляторный блок снят. Несоблюдение этого требования может стать причиной тяжелой травмы из-за случайного включения инструмента.

УВЕДОМЛЕНИЕ:

Запрещается использовать бензин, лигроин, растворитель, спирт и т.п. Это может привести к изменению цвета, деформации и появлению трещин.

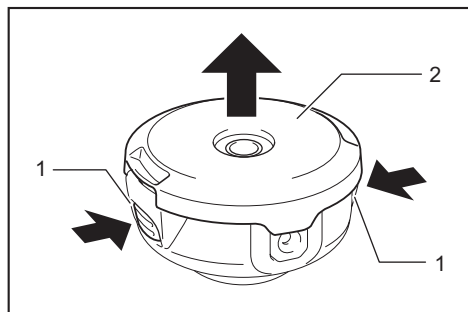
Замена нейлонового шнура

⚠ ОСТОРОЖНО: Используйте нейлоновый шнур, диаметр которого точно соответствует требованиям из раздела “ТЕХНИЧЕСКИЕ ХАРАКТЕРИСТИКИ”. Никогда не применяйте более тяжелую нить, металлическую проволоку, канат или подобные материалы. Используйте только рекомендованный нейлоновый шнур. Несоблюдение данного требования может привести к повреждению инструмента и серьезным травмам.

⚠ ОСТОРОЖНО: Убедитесь, что крышка нейлоновой режущей головки надежно закреплена на корпусе, как описано ниже. Ненадлежащая фиксация крышки может привести к разрушению режущей головки – она может разлететься на осколки и причинить серьезную травму.

Для 95-M8R

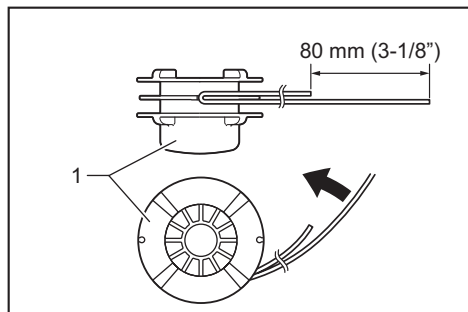
1. Нажмите кнопку на корпусе защелки, чтобы поднять крышку, а затем снимите бобину.



► 1. Защелка 2. Крышка

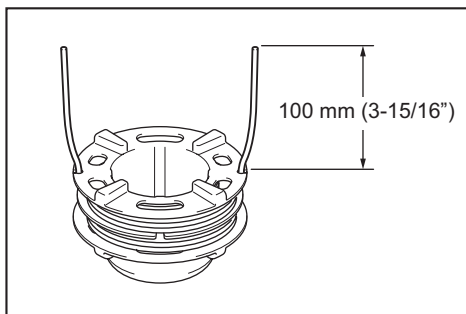
2. Подготовьте приблизительно 3 м (9 футов) нового нейлонового шнура. Сложите новый нейлоновый шнур так, чтобы один конец был приблизительно на 80 мм (3 1/8 дюйма) длиннее другого. Затем закрепите новый нейлоновый шнур в пазе в центре бобины.

Плотно намотайте оба конца на бобину в направлении вращения головки (вращение бобины вправо обозначено маркировкой RH сбоку бобины).

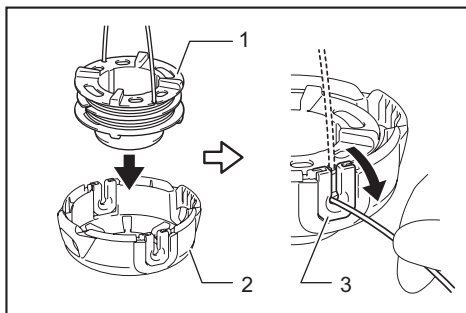


► 1. Бобина

3. Намотайте шнуры, оставив примерно по 100 мм (3 - 15/16 дюйма) и временно вставив концы в паз на боковой стороне бобины.

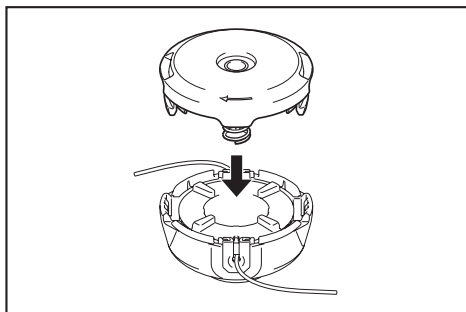


4. Установите бобину в корпус так, чтобы пазы и выступы на катушке совпали с соответствующими выступами и пазами на корпусе. Сторона катушки с надписью должна быть обращена вверх. Теперь освободите концы шнура из точек временного закрепления и выдвиньте шнуры через отверстия в крышке.

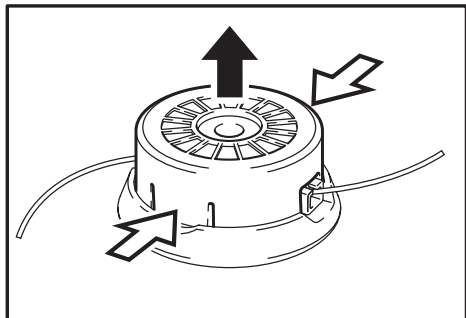


► 1. Бобина 2. Корпус 3. Отверстие

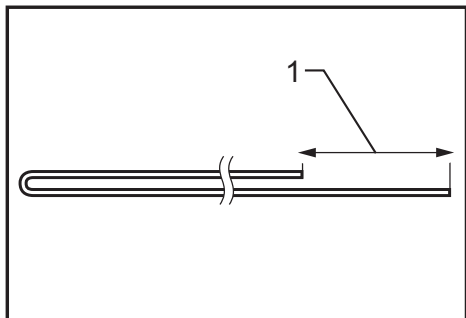
5. Совместите выступ на нижней стороне крышки с углублениями отверстий. Затем прижмите крышку к корпусу, чтобы зафиксировать ее.



Для V&F ECO4R

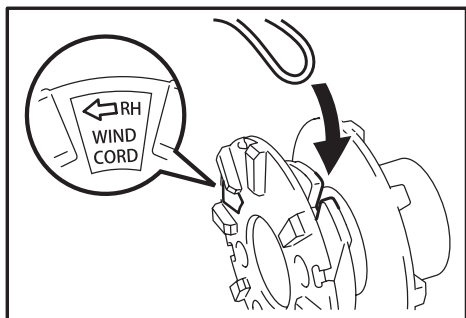


Снимите крышку с корпуса, нажав две защелки, которые представляют собой пазы по бокам корпуса.

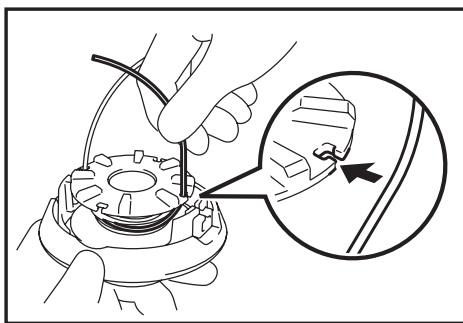


▶ 1. 80 - 100 мм

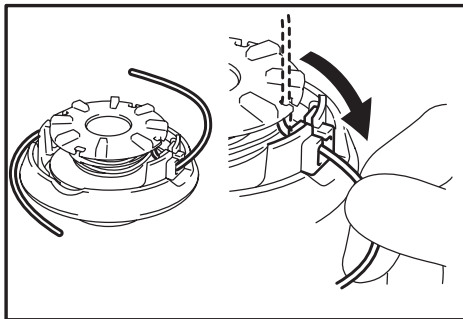
Отрежьте 3 м нейлонового шнура. Сложите режущий шнур вдвое так, чтобы одна половина была длиннее второй на 80-100 мм.



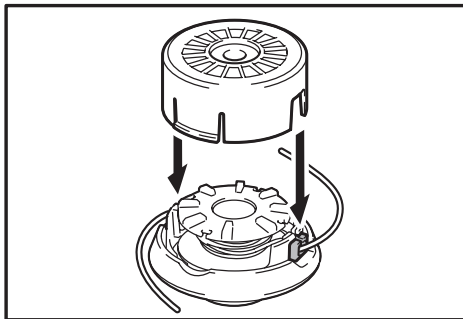
Подцепите новый нейлоновый шнур к прорези в центре бобины между двумя каналами, предназначенными для нейлонового шнура. Плотной намотайте оба конца на бобину в направлении, отмеченном на головке (вращение катушки вправо обозначено маркировкой RH).



Намотайте шнуры, оставив примерно по 100 мм и временно вставив концы в паз на бобине.



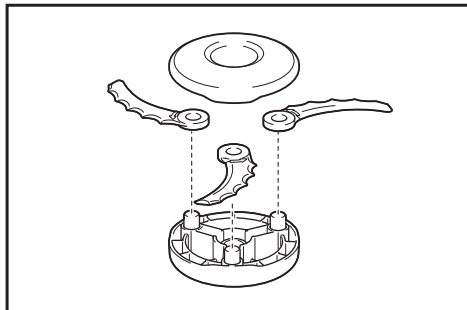
Установите бобину на крышку так, чтобы пазы и выступы на катушке совпали с соответствующими выступами и пазами на крышке. Теперь освободите концы шнура из точек временного закрепления и выдвиньте шнуры через отверстия в крышке.



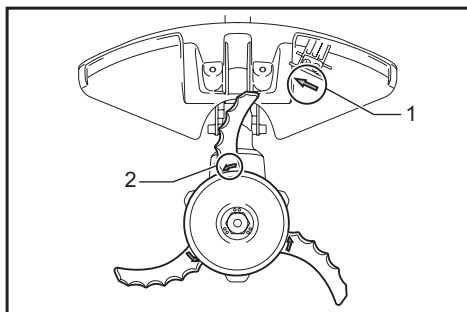
Совместите выступ на нижней стороне крышки с углублениями отверстий. Затем прижмите крышку к корпусу, чтобы зафиксировать ее. Убедитесь, что защелки полностью вошли в крышку.

Замените пластмассовый нож

Замените нож в случае его износа или поломки.



При установке пластмассового ножа ориентируйте стрелку на ноже в направлении, совпадающем с направлением стрелки на защитном устройстве.



► 1. Стрелка на защитном устройстве 2. Стрелка на ноже

Для обеспечения БЕЗОПАСНОСТИ и НАДЕЖНОСТИ оборудования ремонт, любое другое техобслуживание или регулировку необходимо производить в уполномоченных сервис-центрах Makita или сервис-центрах предприятия с использованием только сменных частей производства Makita.

ПОИСК И УСТРАНЕНИЕ НЕИСПРАВНОСТЕЙ

Прежде чем обращаться по поводу ремонта, проведите осмотр самостоятельно. Если обнаружена неисправность, не указанная в руководстве, не пытайтесь разобрать инструмент. Обратитесь в один из авторизованных сервисных центров Makita, в которых для ремонта всегда используются оригинальные детали Makita.

Неисправность	Причина	Действие
Не работает электромотор.	Не вставлен аккумуляторный блок.	Установите аккумуляторный блок.
	Неисправен аккумулятор (под напряжением)	Зарядите аккумулятор. Если зарядка не помогает, замените аккумулятор.
	Привод работает неправильно.	Обратитесь в местный авторизованный центр для ремонта.
После непродолжительного использования электромотор останавливается.	Вращение в обратную сторону.	Измените направление вращения соответствующим переключателем.
	Низкий уровень заряда аккумулятора.	Зарядите аккумулятор. Если зарядка не помогает, замените аккумулятор.
	Перегрев.	Прекратите работу и дайте инструменту остыть.
Не достигает максимальных оборотов.	Неправильно установлен аккумулятор.	Вставьте аккумуляторный блок как описано в этом руководстве.
	Заряд аккумулятора падает.	Зарядите аккумулятор. Если зарядка не помогает, замените аккумулятор.
	Привод работает неправильно.	Обратитесь в местный авторизованный центр для ремонта.
Режущий узел не вращается: немедленно остановите устройство!	Посторонний предмет (например, ветка) застрял между ограждением и нейлоновой режущей головкой.	Удалите посторонний предмет.
	Привод работает неправильно.	Обратитесь в местный авторизованный центр для ремонта.
Сильная вибрация: немедленно остановите устройство!	Один из концов нейлонового шнура оборван.	При вращении коснитесь земли выступом на нейлоновой режущей головке, чтобы выпустить нейлоновый шнур.
	Привод работает неправильно.	Обратитесь в местный авторизованный центр для ремонта.
Режущий нож и двигатель не останавливаются: немедленно извлеките аккумулятор!	Электрическая или электронная неисправность.	Извлеките аккумулятор и обратитесь в местный авторизованный сервисный центр для ремонта.

ДОПОЛНИТЕЛЬНЫЕ ПРИНАДЛЕЖНОСТИ

⚠ ОСТОРОЖНО:

- **Запрещается устанавливать нож на данный инструмент – используйте только оригинальные принадлежности или насадки, указанные в данном руководстве.** Использование ножа или других принадлежностей и насадок может привести к серьезным травмам.

⚠ ВНИМАНИЕ:

- Эти принадлежности или насадки рекомендуется использовать вместе с вашим инструментом Makita, описанным в данном руководстве. Использование каких-либо других принадлежностей или насадок может представлять опасность получения травм. Используйте принадлежность или насадку только по указанному назначению.

Если вам необходимо содействие в получении дополнительной информации по этим принадлежностям, свяжитесь со своим местным сервис-центром Makita.

- Нейлоновая режущая головка
- Нейлоновый шнур (режущая нить)
- Пластмассовый нож
- Плечевой ремень
- Оригинальный аккумулятор и зарядное устройство Makita

ПРИМЕЧАНИЕ:

- Некоторые элементы списка могут входить в комплект инструмента в качестве стандартных приспособлений. Они могут отличаться в зависимости от страны.

Makita Europe N.V. Jan-Baptist Vinkstraat 2,
3070 Kortenberg, Belgium

Makita Corporation 3-11-8, Sumiyoshi-cho,
Anjo, Aichi 446-8502 Japan

www.makita.com

885388G261 RU 20171207
