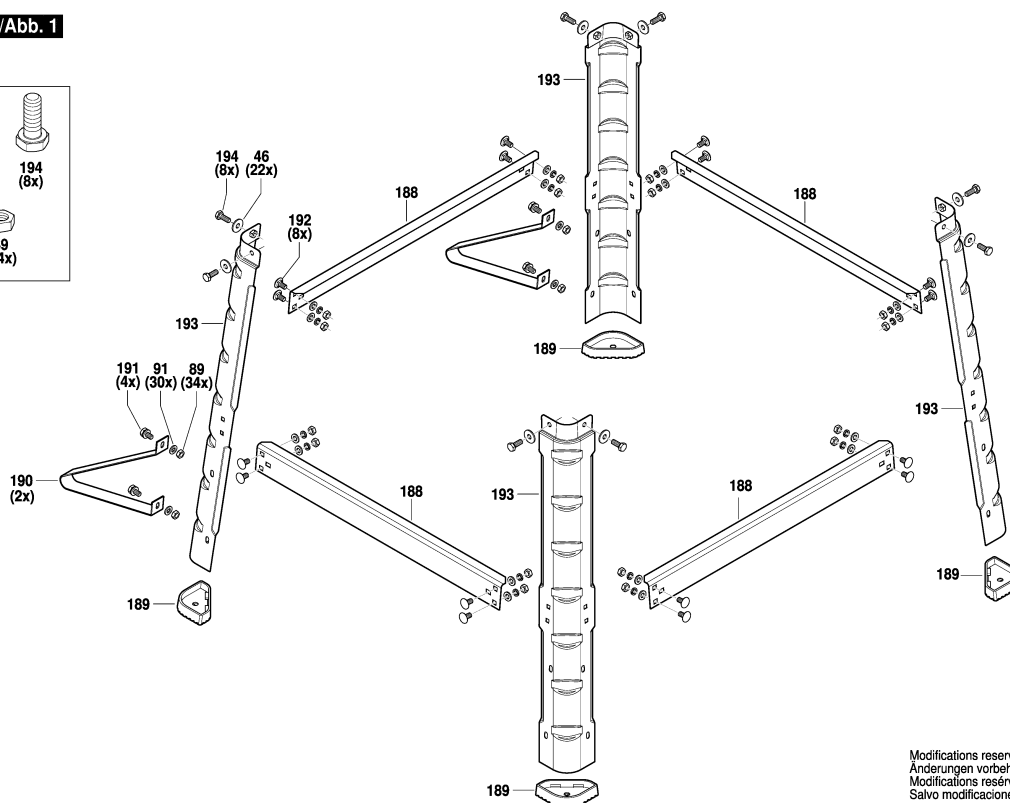
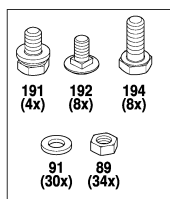


3 601 M45 000
Issue Stand } 21-01-07

Fig./Abb. 1



Modifications reserved
Änderungen vorbehalten
Modifications réservées
Salvo modificaciones

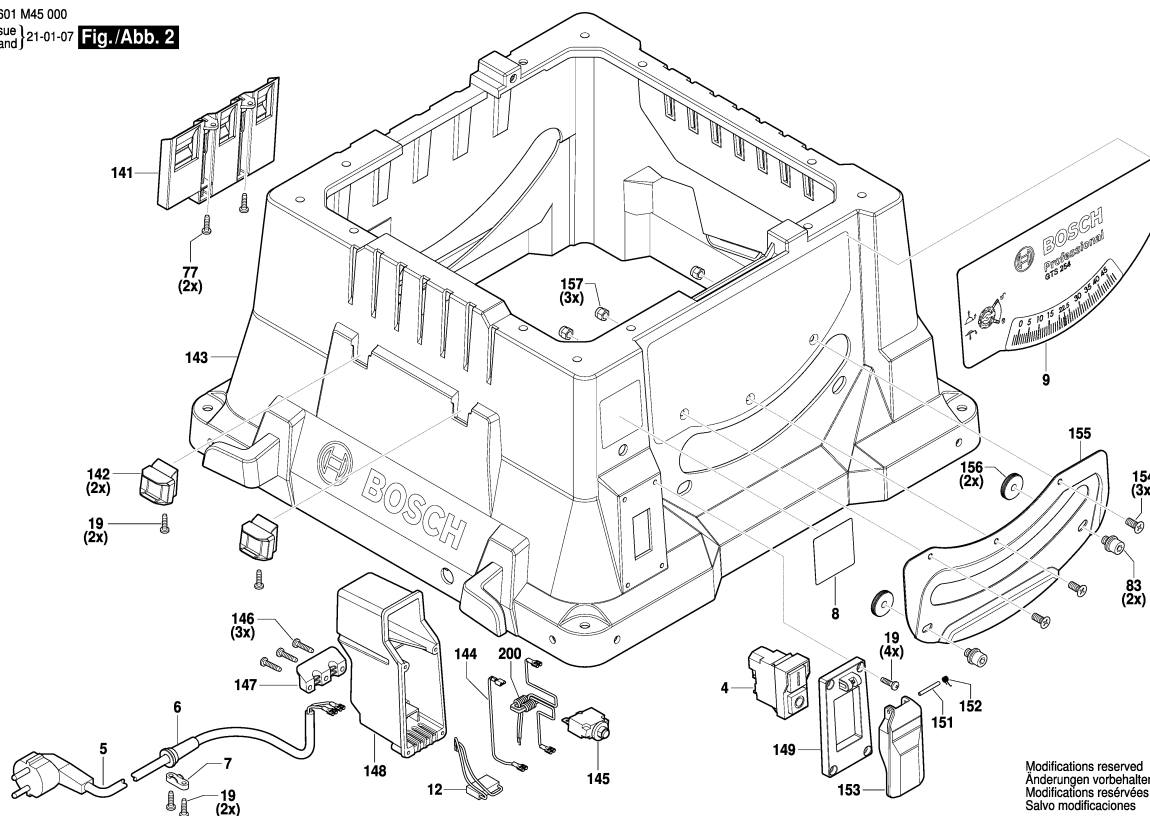
Пожалуйста учитывайте: ремонт, изменения и испытания электроинструмента выполнять квалифицировано.
Соблюдать предписания по безопасности IEC, EN, VDE, AFNOR и другие, действующие в отдельных странах предписания.
Оставляем за собой право на технические изменения и изменения цен. Изделия и цены / группы цен постоянно

Состояние: 13.11.2020

Поз	шт	Код заказа	Обозначение	Указания /	ЦГ	
2	1	1 604 220 58V	статор	.	00	S
4	1	1 607 200 37L	ВЫКЛЮЧАТЕЛЬ	.	00	S
5	1	1 619 PV6 263	СЕТЕВОЙ КАБЕЛЬ	СН.	00	S
6	1	1 600 703 05B	НАКОНЕЧНИК	.	00	S
7	2	1 600 A02 2BY	ЗАЖИМНОЙ	.	00	S
8	1	1 601 11A 8G9	Этикетка типа	.	00	S
9	1	1 601 11C	ПРИКЛЕИВАЕМАЯ	.	00	S
12	1	1 619 PV6 256	ПОМЕХОПОДАВЛЯ	.	00	S
13	1	1 600 900 09G	Шарикоподшипники	.	00	S
19	10	1 603 430 08V	болт	.	00	S
23	3	1 600 A02 2CF	гайка	.	00	S
27	1	1 600 A02 2DZ	ЗАГЛУШКА	.	00	S
28	1	1 600 A02 2EG	УПОР	.	00	S
32	2	1 600 A02	БОЛТ	.	00	S
33	1	1 600 A02 2E0	ЗАГЛУШКА	.	00	S
34	4	1 600 A02 2C0	КНОПКА	.	00	S
35	6	1 600 430 08W	болт	.	00	S
43	1	1 600 A02 2BT	ШТИФТ-ФИКСАТОР	.	00	S
44	1	1 600 A02 2FM	РУКОЯТКА	.	00	S
45	1	1 600 A02 2FN	КОЛЕСО	.	00	S
46	22	1 600 A02 2CC	ПЛОСКОЕ	.	00	S
47	5	1 603 430 09P	болт	.	00	S
48	1	1 600 A02 2ES	КРОНШТЕЙН	.	00	S
49	2	1 603 430 08Y	болт	.	00	S
50	1	1 600 A02 2DV	ЛИСТ	.	00	S
51	1	1 600 A02 2C9	болт	.	00	S
54	1	1 600 A02 2CX	РЫЧАГ	.	00	S
55	1	1 600 A02 2CY	Защита	.	00	S
57	1	1 600 A02 2F1	РАСПОРНЫЙ КЛИН	.	00	S
58	1	1 600 A02 2CN	БОЛТ	.	00	S
67	1	1 600 A02	Ограничитель	.	00	S
68	1	1 600 A02 2DN	Ограничитель	.	00	S
69	1	1 619 PV7 208	ПРОКЛАДКА	.	00	S
70	1	1 600 A02 2F2	СКОБА	.	00	S
71	1	1 603 430 08Z	болт	.	00	S
72	1	1 605 500 2HL	КРЫШКА	.	00	S
73	1	1 600 A02 2F5	ПЛИТА СТОЛА	.	00	S
74	1	1 600 A02 2ET	ЦОКОЛЬ	.	00	S
75	4	1 603 430 090	болт	.	00	S
76	1	1 600 A02 2E1	ЗАГЛУШКА	.	00	S

Поз	шт	Код заказа	Обозначение	Указания /	ЦГ	
77	13	1 603 430 091	болт	.	00	S
78	1	1 600 A02 2F6	ПЛИТА СТОЛА	.	00	S
79	2	1 600 A02 2ED	РУЧКА	.	00	S
80	1	1 600 A02 2DD	Пылеочиститель	.	00	S
81	4	1 603 430 092	болт	.	00	S
82	2	1 600 A02 2DE	Пылеочиститель	.	00	S
83	6	1 603 430 093	болт	.	00	S
84	1	1 600 A02 2C3	ТОРСИОННАЯ	.	00	S
85	1	1 600 A02 2CZ	Защита	.	00	S
86	1	1 600 A02 2D0	Защита	.	00	S
87	2	1 600 A02 2F7	Регулирующее	.	00	S
88	1	1 600 A02 2DF	Пылеочиститель	.	00	S
89	34	1 600 A02	гайка	.	00	S
90	24	1 600 150 03M	ПРУЖИННАЯ	.	00	S
91	30	1 600 A02	КОНТАКТНЫЙ	.	00	S
92	4	1 600 A02 2F8	КОЛЕСО СО	.	00	S
93	1	1 600 A02 2F9	ИНДИКАТОР	.	00	S
94	4	1 600 A02 2DP	Aufbauplatte	.	00	S
95	4	1 600 A02 2CP	БОЛТ	.	00	S
96	1	1 600 A02 2E2	ЗАГЛУШКА	.	00	S
97	1	1 600 A02 2EP	ШКАЛА	.	00	S
98	1	1 600 A02 2EU	ЦОКОЛЬ	.	00	S
99	1	1 600 A02 2ER	ШКАЛА	.	00	S
100	1	1 600 A02 2E3	ЗАГЛУШКА	.	00	S
101	4	1 600 A02 2CD	ПЛОСКОЕ	.	00	S
102	1	1 605 500 2HM	КРЫШКА	.	00	S
103	1	1 603 430 094	болт	.	00	S
105	1	1 600 A02 2FA	ФЛАНЕЦ	.	00	S
107	1	1 619 PV6 279	ФЛАНЕЦ	.	00	S
108	1	1 600 A02 2DY	ЛИСТ	.	00	S
109	4	1 603 430 095	болт	.	00	S
112	1	1 600 A02 2FP	СЕМЕНТНАЯ	.	00	S
113	1	1 600 A02 2FR	ВЕДОМЫЙ ВАЛ	.	00	S
114	1	1 603 430 09R	болт	.	00	S
115	1	1 600 A02 2BL	Зубчатое колесо	.	00	S
116	1	1 600 A02 2BK	РАСПОРНЫЙ КЛИН	.	00	S
117	1	1 600 A02 2F4	Стопорное кольцо	.	00	S
119	2	1 603 430 096	болт	.	00	S
120	1	1 600 A02	Пылеочиститель	.	00	S
121	1	1 600 A02 2FS	Pad	.	00	S

3 601 M45 000
Issue Stand } 21-01-07 **Fig./Abb. 2**



Modifications reserved
Änderungen vorbehalten
Modifications réservées
Salvo modificaciones

Пожалуйста учитывайте: ремонт, изменения и испытания электроинструмента выполнять квалифицировано.
Соблюдать предписания по безопасности IEC, EN, VDE, AFNOR и другие, действующие в отдельных странах предписания.
Оставляем за собой право на технические изменения и изменения цен. Изделия и цены / группы цен постоянно

Состояние: 13.11.2020

Поз	шт	Код заказа	Обозначение	Указания /	ЦГ	
122	1	1 600 A02 2DH	Пылеочиститель	.	00	S
123	1	1 600 A02 2DU	ЛИСТ	.	00	S
124	1	1 600 A02 2CL	гайка	.	00	S
126	4	1 603 430 097	болт	.	00	S
127	1	1 619 PB7 258	РАМА	.	00	S
128	2	1 603 430 098	болт	.	00	S
129	1	1 600 A02 2FU	КОНТАКТНЫЙ	.	00	S
130	2	1 600 A02 2E8	НАКОНЕЧНИК	.	00	S
131	1	1 605 500 2HN	КРЫШКА	.	00	S
132	1	1 600 A02 2EL	ПРИСОЕДИНИТЕЛ	.	00	S
133	2	1 600 A02 2BN	КОНТАКТНЫЙ	.	00	S
134	2	1 603 430 099	болт	.	00	S
135	1	1 600 A02 2EA	Стакан	.	00	S
136	1	1 600 A02 2D8	ШТАНГА	.	00	S
137	2	1 606 333 2FF	Зубчатое колесо	.	00	S
138	2	1 603 430 09A	болт	.	00	S
139	1	1 600 A02 2EB	Стакан	.	00	S
140	1	1 600 A02 2BP	КОНТАКТНЫЙ	.	00	S
141	1	1 600 A02 2FY	КРЕПЕЖНОЕ	.	00	S
142	2	1 600 A02 2DJ	Пылеочиститель	.	00	S
143	1	1 600 A02 2FZ	КОРПУС	.	00	S
144	1	1 604 400 01P	ЭЛЕКТРОКАБЕЛЬ	.	00	S
145	1	1 600 A02 2G5	ЗАЩИТА	.	00	S
146	3	1 603 430 09B	болт	.	00	S
147	1	1 600 A02 2FD	КРОНШТЕЙН	.	00	S
148	1	1 600 A02 2DK	Пылеочиститель	.	00	S
149	1	1 600 A02 2D6	КРЫШКА	.	00	S
151	1	1 600 A02	ПИН	.	00	S
152	1	1 600 A02 2C4	ПРУЖИНА	.	00	S
153	1	1 600 A02 2EZ	РАСЦЕПИТЕЛЬ	.	00	S
154	3	1 603 430 09C	болт	.	00	S
155	1	1 600 A02 2DT	ЛИСТ	.	00	S
156	2	1 600 A02 2CH	гайка	.	00	S
157	3	1 600 A02 2CJ	гайка	.	00	S
158	1	1 600 A02 2E9	НАКОНЕЧНИК	.	00	S
159	1	1 605 132 19G	Рукоятка основная	.	00	S
160	1	1 603 430 09D	болт	.	00	S
161	1	1 600 A02 2FE	КОЛЕСО	.	00	S
162	2	1 600 A02 2BR	КОНТАКТНЫЙ	.	00	S
163	1	1 600 A02 2C7	ПРУЖИНА	.	00	S

Поз	шт	Код заказа	Обозначение	Указания /	ЦГ	
164	1	1 600 A02 2FF	РЫЧАГ	.	00	S
165	1	1 603 430 09E	болт	.	00	S
166	1	1 600 A02 2CK	гайка	.	00	S
167	1	1 600 A02 2BS	КОНТАКТНЫЙ	.	00	S
168	1	1 600 A02 2D1	СТРЕЛКА	.	00	S
169	1	1 600 A02 2FG	ВАЛ	.	00	S
170	5	1 603 430 09F	болт	.	00	S
171	1	1 600 A02 2DA	ШТАНГА	.	00	S
172	1	1 600 A02 2EC	Стакан	.	00	S
173	1	1 600 A02 2DS	ЛИСТ	.	00	S
174	1	1 600 A02 2DL	Пылеочиститель	.	00	S
175	4	1 603 430 09G	болт	.	00	S
176	1	1 600 A02 2E4	ЗАГЛУШКА	.	00	S
177	1	1 600 A02 5F9	ПЛИТА	.	00	S
178	1	1 600 A02 2E5	ЗАГЛУШКА	.	00	S
179	2	1 603 430 09H	болт	.	00	S
188	4	1 600 A02 2EX	РАМА	.	00	S
189	4	1 600 A02 2EY	ЛАПА ПРИБОРА	.	00	S
190	2	1 600 A02 2FK	ОПОРА	.	00	S
191	4	1 603 430 09L	болт	.	00	S
192	8	1 603 430 09M	болт	.	00	S
193	4	1 600 A02 2FV	НОЖКА СТОЛА	.	00	S
194	8	1 603 430 09N	болт	.	00	S
195	1	1 600 A02 2D7	Нажимная штанга	.	00	S
196	1	1 600 A02	НАТЯЖНОЙ КЛИН	.	00	S
197	1	1 600 A02 2FX	МОНТАЖНЫЙ	.	00	S
198	1	1 603 430 0A7	болт	.	00	S
199	1	1 600 A02 5FA	ПРУЖИНА	.	00	S
200	1	1 619 PB6 257	ДРОССЕЛЬНАЯ	.	00	S
201	3	1 600 A02 5FB	ТРУБКА	.	00	S
801	1	1 619 PB6 273	КОРПУС МОТОРА	.	00	S
803	1	1 619 PB7 256	Ротор	.	00	S
810	1	1 619 PB6 280	КОМПЛЕКТ	.	00	S
811	1	1 619 PB6 276	КРЫШКА	.	00	S
825	1	1 619 PB7 259	КОРПУС	.	00	S
830	1	1 619 PB6 271	ПРОДОЛЬНЫЙ	.	00	S
861	1	1 619 PB6 270	СОБАЧКА ПОДАЧИ	.	00	S
881	1	1 619 PB6 272	МАЛКА	.	00	S

