



**РУКОВОДСТВО ПО ЭКСПЛУАТАЦИИ  
КРАСКОПУЛЬТ ЭЛЕКТРИЧЕСКИЙ**

- КЭ 85С**
- КЭ 110С**



## УВАЖАЕМЫЙ ПОКУПАТЕЛЬ!

Благодарим Вас за выбор продукции «ELITECH»! Мы рекомендуем Вам внимательно ознакомиться с данным руководством и тщательно соблюдать предписания по мерам безопасности, эксплуатации и техническому обслуживанию Вашего электроинструмента.

Содержащаяся в руководстве информация основана на технических характеристиках, имеющихся на момент выпуска руководства. Технические характеристики могут быть изменены без предварительного уведомления, так как мы постоянно стремимся повышать качество нашей продукции.

### СОДЕРЖАНИЕ

1. Назначение.....	4
2. Правила техники безопасности .....	4
3. Технические характеристики .....	6
4. Описание конструкции .....	6
5. Подготовка к работе.....	7
6. Эксплуатация.....	8
7. Техническое обслуживание.....	9
8. Гарантийные обязательства.....	11

## 1. НАЗНАЧЕНИЕ

Краскопульт электрический (далее по тексту – краскопульт) предназначен для распыления жидкостей и лакокрасочных покрытий.

Краскопульт НЕ ПРЕДНАЗНАЧЕН для распыления легковоспламеняющихся жидкостей (температура вспышки до 21°C), жидкостей, содержащих абразивные вещества, щелочи, кислоты и волокнистые включения, эмульсионных красок.

Краскопульт относится к бытовому классу и не предназначен для использования в коммерческих целях.

Краскопульт предназначен для эксплуатации в районах с умеренным климатом, в температурном диапазоне от +1°C до +40°C и относительной влажности воздуха не более 80%.

## 2. ПРАВИЛА ТЕХНИКИ БЕЗОПАСНОСТИ

### Рабочее место:

- Рабочее место должно быть чистым и хорошо освещенным. Загрязненное рабочее место и недостаточная освещенность может стать причиной травмы.
- Не работайте с инструментом в помещении с повышенной взрывоопасностью, рядом с легко воспламеняющимися жидкостями, газами и пылью. Электроинструмент при работе создает искры, которые могут привести к воспламенению взрывоопасной пыли или газов.
- Не допускайте к месту работы детей, посторонних лиц и животных.
- Не отвлекайтесь во время работы с инструментом.

### Электробезопасность:

- Вилка электроинструмента должна соответствовать сетевой розетке. Убедитесь, что напряжение инструмента соответствует напряжению в розетке.
- При использовании электроинструмента с заземлением не используйте переходники.
- Избегайте контакта участков тела с заземленными поверхностями (трубы, батареи отопления, холодильники), так как это приводит к увеличению риска поражения электрическим током.
- Не подвергайте инструмент воздействию дождя или влаги. Влажный инструмент повышает риск поражения электрическим током.
- Не вытаскивайте вилку инструмента из розетки, держа за шнур питания, и не переносите инструмент, держа его за шнур питания, это приведет к его повреждению.
- Следите, чтобы электрокабель не был запутан. Не располагайте электрокабель вблизи нагревательных приборов, острых краев, масла и движущихся деталей, которые могут привести к его повреждению.
- При использовании электроинструмента вне помещения используйте соответствующий удлинитель, подходящий для этих целей.
- При использовании электроинструмента в местах с повышенной влажностью подключайте его к сети питания через устройство защитного отключения (максимальный ток утечки 30мА) соответствующего номинала.

### **Личная безопасность:**

- Не работайте с электроинструментом в состоянии усталости, алкогольного опьянения или после приема лекарственных препаратов, снижающих концентрацию внимания.
- Используйте средства индивидуальной защиты (очки, наушники, респиратор, защитная обувь и одежда).
- Не допускайте случайного включения инструмента. Перед включением электроинструмента в сеть, убедитесь, что переключатель инструмента находится в выключенном положении.
- Перед включением электроинструмента в сеть питания снимите с него все регулировочные инструменты и гаечные ключи. Оставшиеся на инструменте регулировочный инструмент и гаечные ключи при включении инструмента могут привести к травмам.
- При работе с электроинструментом сохраняйте устойчивое положение. При использовании стремянки (лестницы) убедитесь в ее надежном закреплении. При возможности работайте с помощником, который сможет Вас подстраховать.

### **Правила техники безопасности для краскопульта электрического**

- Не используйте краскопульт для распыления горючих веществ.
- Не используйте для чистки краскопульта жидкости с температурой вспышки до 21°C
- Остерегайтесь любых опасных свойств распыляемых жидкостей. Внимательно ознакомьтесь о наличии таких свойств на маркировке упаковки распыляемой жидкости и другими материалами, предоставляемыми производителями распыляемых жидкостей, в том числе с требованиями, предъявляемыми к средствам индивидуальной защиты.
- Не распыляйте вещества, потенциальная опасность которых неизвестна.
- На рабочих местах в районе распыления не должно быть никаких источников воспламенения.
- При работе с краскопультом используйте респиратор и защитные очки.
- Никогда не направляйте распылитель на себя, других людей и животных.
- При работе с краскопультом, как внутри помещения, так и на открытом воздухе следите за тем, что бы пары распыляемой жидкости не всасывались в распылитель.
- При работе на открытом воздухе учитывайте направление ветра. Ветер может переносить распыляемые жидкости на большие расстояния и нанести ущерб людям, животным и предметам. При работе внутри помещения, обеспечьте хорошую вентиляцию.

## 3. ТЕХНИЧЕСКИЕ ХАРАКТЕРИСТИКИ

Таблица 1

ПАРАМЕТРЫ / МОДЕЛИ	КЭ 85С	КЭ 110С
Мощность, Вт	85	110
Производительность, л/мин	0,28	0,3
Объем бачка, л	0,8	0,8
Максимальная вязкость краски, DIN	30	60
Диаметр сопла, мм	0,8	0,8
Напряжение сети, В	230	230
Длина электрокабеля, м	2	2

## 4. ОПИСАНИЕ КОНСТРУКЦИИ

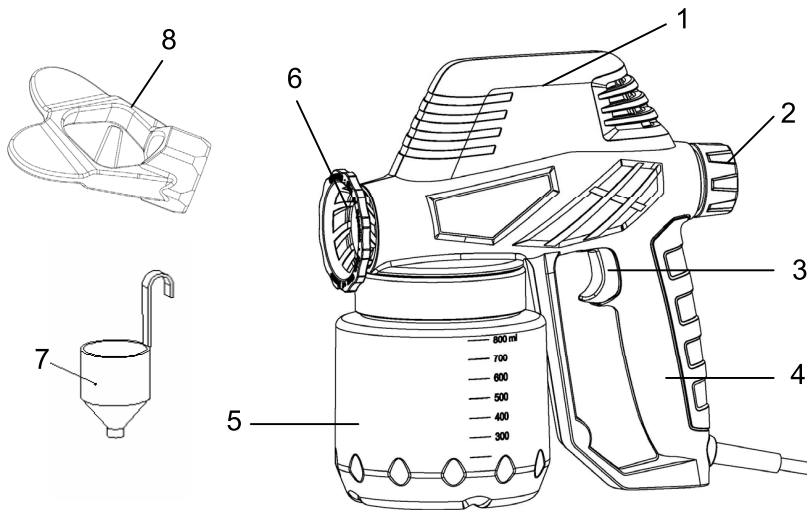


Рис. 1

- |                              |                          |
|------------------------------|--------------------------|
| 1 – корпус мотора            | 5 – бачок                |
| 2 – регулятор расхода краски | 6 – распылительное сопло |
| 3 – выключатель              | 7 – вискозиметр          |
| 4 – рукоятка                 | 8 – ключ                 |

## 5. ПОДГОТОВКА К РАБОТЕ

**Внимание!** При подготовке к работе электроинструмент должен быть отключен от электросети.

После транспортировки или хранения при отрицательных температурах выдержать краскопульт в отапливаемом помещении без включения в сеть не менее 4-х часов до полного высыхания конденсата.

### Подключение к электросети

Параметры сети питания указаны в таблице «Технические характеристики». Перед подключением к электросети необходимо убедиться, что ее напряжение и мощность соответствует напряжению и мощности изделия.

Электросеть должна быть защищена предохранителем или автоматическим выключателем.

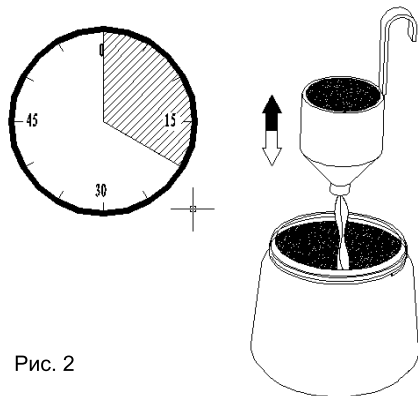


Рис. 2

### Подготовка краски

**Внимание!** Перед использованием краскопульта, краска должна быть разбавлена до необходимой вязкости.

Краску перед распылением необходимо разбавлять растворителем. Тип растворителя указан на емкости с краской. Контроль вязкости краски осуществляется вискозиметром из комплекта поставки. Разведите краску в соответствии с рекомендациями производителя, полностью наполните вискозиметр краской и засекайте время, за которое краска полностью вытечет из него. По времени вытекания определяется вязкость краски. Рекомендуемая вязкость, характеризующаяся временем вытекания, приведена в таблице 2.

Таблица 2

Водоэмульсионные краски	20 - 25 секунд
Грунтовки	24 – 28 секунд
Лаки	20 – 25 секунд
Краски на масляной основе	18 – 22 секунд
Алюминиевые краски	22 – 25 секунд
Эмалевые краски	18 – 22 секунд
Автомобильные краски	25 – 35 секунд
Антисептики для дерева	Не требует разбавления

## Подготовка окрашиваемой поверхности

Перед покраской окрашиваемую поверхность необходимо подготовить. Для этого зачистите поверхность абразивным материалом (наждачной бумагой), устраняя ее неровности и отслоения старой краски. Удалите пыль с поверхности и обезжирьте растворителем для устранения грязи и масляных пятен.

## 6. ЭКСПЛУАТАЦИЯ

### Внимание!

Не включайте краскопульт без жидкости в бачке. При работе без жидкости краскопульт подвергается значительному износу и быстро выходит из строя.

Налейте в бачок краску.

Разбавьте краску до нужной вязкости, проверяя вязкость вискозиметром.

Проведите пробное окрашивание, например, на картоне, чтобы убедиться, что краска имеет оптимальную вязкость и правильно настроен расход краски из распылительного сопла. Для регулировки расхода краски используйте регулятор расхода краски (поз. 2, рис. 1). Поворачивайте регулятор по часовой стрелке для уменьшения, и против часовой стрелки для увеличения расхода краски.

Покраска производится одним или несколькими слоями с обязательным полным высыханием предыдущего слоя.

Держите краскопульт прямо и распыляйте краску параллельно окрашиваемой поверхности (рис. 3). Не держите краскопульт под углом.

При покраске следите за тем, чтобы окрашиваемая поверхность находилась на расстоянии 25-30 см от сопла краскопульта.

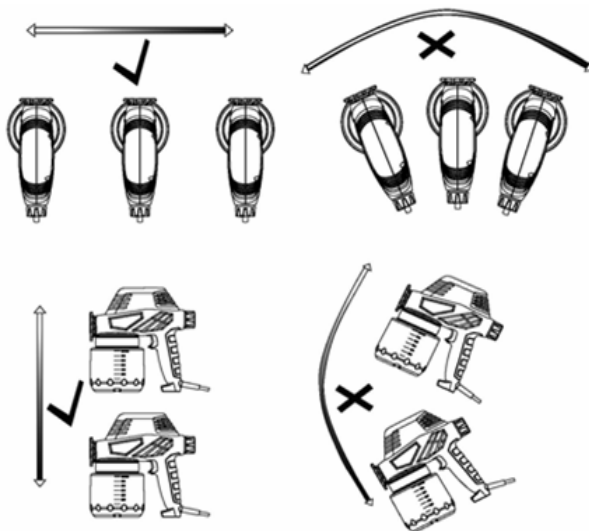


Рис. 3



Проводите краскопульт слева на право, затем верх вниз (рис. 4).

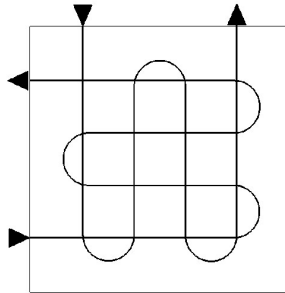


Рис. 4

Не останавливайте краскопульт во время распыления. Контролируйте скорость ведения краскопульт. Не следует вести краскопульт слишком быстро или слишком медленно. При быстром перемещении слой краски получится очень тонким, а при медленном слишком толстым с образованием подтеков.

При работе на горизонтальных поверхностях направляйте распыляемый факел под углом не более 45° от себя.

## 7. ТЕХНИЧЕСКОЕ ОБСЛУЖИВАНИЕ

**Внимание!** Перед техническим обслуживанием проверяйте, что электроинструмент отключен от электросети.

### Очистка краскопульт

После каждого использования необходимо обязательно промывать и чистить краскопульт.

При работе с вододисперсионными красками используйте для промывки краскопульт мыльный раствор воды, в остальных случаях используйте растворитель рекомендованный производителем краски.

Не используйте для чистки легковоспламеняемые жидкости с температурой вспышки ниже 22°C. Для чистки краскопульт:

1. Отключите краскопульт от электросети
2. Слейте оставшуюся в бачке краску
3. Налейте в бачок требуемый растворитель и включите краскопульт до момента, пока из сопла не перестанут подаваться примеси краски
4. Снимите бачок и всасывающую трубку с фильтром. Очистите их.
5. Очистите сопло краскопульт
6. Переверните краскопульт и капните несколько капель машинного масла в отверстия (рис. 5)



Рис. 5

Если необходима более детальная внутренняя чистка и смазка краскопульта, то выполните следующие действия:

1. Ключом (поз. 8, рис. 1) открутите сопло (Н, рис. 6)
2. Выньте клапан (I) и открутите дефлектор сопла (J)
3. Извлеките из краскопульта узел насоса, напорный цилиндр (K), поршень (M) и пружину (L). Очистите и смажьте маслом эти детали. При необходимости замените клапан (I)
4. Соберите узел насоса и краскопульт в обратной последовательности

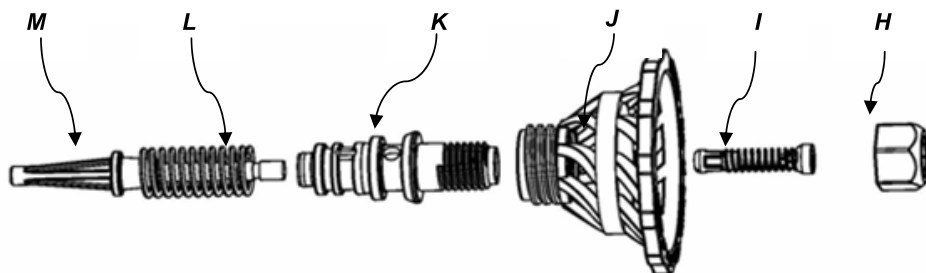


Рис. 6

## 8. ГАРАНТИЙНЫЕ ОБЯЗАТЕЛЬСТВА

Гарантийный срок эксплуатации электроинструмента со дня продажи через торговую сеть -12 (двенадцать) месяцев, при соблюдении потребителем правил эксплуатации и условий по техническому обслуживанию, указанных в настоящем руководстве.

Если в течение гарантийного периода в изделии появился дефект по причине некачественного изготовления или применения некачественных конструкционных материалов, гарантируется выполнение бесплатного гарантийного ремонта дефектного изделия.

Обмен неисправных деталей, вышедших из строя в период гарантийного срока, осуществляется в соответствии с действующими правилами обмена промышленных товаров, купленных в розничной сети.

В ремонт не принимаются и не обмениваются отдельные детали электроинструмента.

Случаи, при которых изделие не подлежит бесплатному гарантийному ремонту, указаны в гарантийном талоне.

**8 800 100 51 57**

Номер круглосуточной бесплатной горячей линии по РФ.  
Вся дополнительная информация о товаре и сервисных  
центрах на сайте

**[www.elitech-tools.ru](http://www.elitech-tools.ru)**