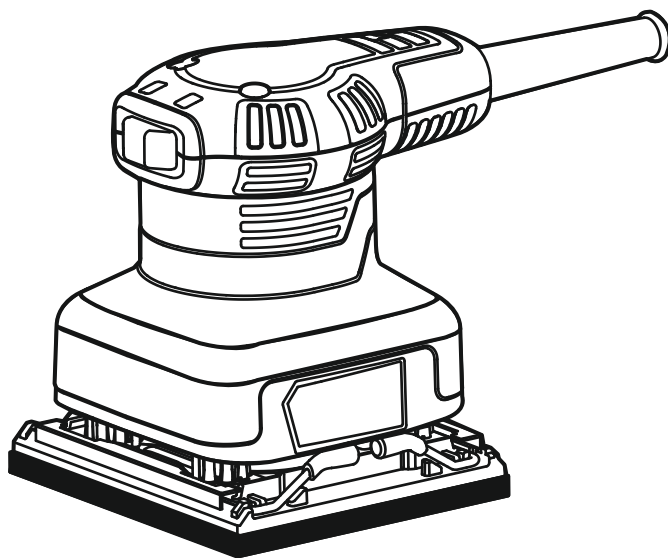


ИНСТРУКЦИЯ ПО ЭКСПЛУАТАЦИИ



此虚线框内不印刷

物料编码:

90540600455

标记 处数 ECN 编号

设计

校对

审核

批准

日期

材质

70g
A5 SIZE
零件须符合东成
环保要求



Двойная изоляция



Изображения, рисунки и фотографии могут немного отличаться из-за постоянного улучшения продукта, см. конструкцию вашего устройства.

KSB04-100

ДСК

Машина шлифовальная плоская

RU

ОБЩИЕ РЕКОМЕНДАЦИИ ПО БЕЗОПАСНОСТИ ПРИ РАБОТЕ С ЭЛЕКТРОИНСТРУМЕНТОМ



ВНИМАНИЕ! Внимательно ознакомьтесь

со всеми инструкциями. Несоблюдение всех приведенных ниже инструкций может привести к поражению электрическим током, пожару и (или) серьезной травме.

Сохраните все предупреждения и инструкции для дальнейшего использования.

Термин «электроинструмент» в предупреждениях относится к электроинструменту, работающему от сети (проводной) или от аккумулятора (беспроводной).

Безопасность рабочей зоны

- 1. Поддерживайте чистоту и хорошее освещение в рабочей зоне.** Загроможденные или темные участки становятся причиной несчастных случаев.
- 2. Не используйте электроинструменты во взрывоопасных средах, например в присутствии легковоспламеняющихся жидкостей, газов или пыли.**
Электроинструменты создают искры, которые могут воспламенить пыль или пары.
- 3. Не допускайте присутствия детей и посторонних лиц во время работы с электроинструментом.** Отвлекающие факторы могут привести к потере контроля.

Электробезопасность

- 4. Вилки электроинструмента должны соответствовать розеткам. Запрещается изменять вилку каким-либо образом. Не используйте адаптерные вилки с заземленными электроинструментами.**
Использование вилок в неизменном виде и соответствующих розеток снижает риск поражения электрическим током.
- 5. Избегайте контакта тела с заземленными поверхностями, такими как трубы, радиаторы, плиты и холодильники.**
Существует повышенный риск поражения электрическим током, если ваше тело заземлено.
- 6. Не подвергайте электроинструменты воздействию дождя или влаги.** Попадание воды в электроинструмент повышает риск поражения электрическим током.

- 7. Соблюдайте правила обращения с электрическим шнуром. Никогда не используйте шнур для переноски, вытягивания или отключения электроинструмента от розетки. Держите шнур вдали от источников тепла, масла, острых краев или движущихся частей.** Использование поврежденных или запутанных шнуров повышает риск поражения электрическим током.
- 8. При работе с электроинструментом на открытом воздухе используйте удлинитель, подходящий для использования вне помещений.** Использование шнура, подходящего для использования вне помещений, уменьшает риск поражения электрическим током.
- 9. Если необходимо работать с электроинструментом во влажном месте, используйте источник питания, защищенный устройством защитного отключения (УЗО).** Использование УЗО уменьшает риск поражения электрическим током.

ПРИМЕЧАНИЕ. Термин «устройство защитного отключения» (УЗО) можно заменить термином «защитный выключатель при замыкании на землю» (ЗВЗЗ) или «защитный выключатель при утечке на землю» (ЗВУЗ).

Личная безопасность

- 10. Будьте осмотрительны, следите за своими действиями и руководствуйтесь здравым смыслом при работе с электроинструментом. Не используйте электроинструмент, если вы устали или находитесь под воздействием наркотиков, алкоголя или лекарственных препаратов.**
Краткосрочное ослабление внимания при работе с электроинструментом может привести к серьезной травме.
- 11. Используйте средства индивидуальной защиты. Всегда надевайте защитные очки.**
Использование средств защиты, таких как пылезащитная маска, нескользящая защитная обувь, каска или средства защиты органов слуха, в соответствующих условиях уменьшит количество несчастных случаев.
- 12. Предотвращайте непреднамеренный запуск. Убедитесь, что переключатель находится в выключенном положении перед подключением к источнику питания и/или аккумуляторной батарее, поднятием или переноской инструмента.**
Переноска электроинструментов с пальцем на переключателе или подача питания на электроинструменты с переключателем во включенном положении может привести к

несчастным случаям.

13. **Перед включением электроинструмента удалите с него регулировочные или гаечные ключи.** Если оставить гаечный или другой ключ присоединенным к вращающейся части электроинструмента, это может привести к травме.
14. **Не пытайтесь дотянуться до чего-либо. Всегда держите ноги в устойчивом положении и сохраняйте равновесие.** Это позволит лучше контролировать электроинструмент в непредвиденных ситуациях.
15. **Одевайтесь подходящим образом. Не надевайте свободную одежду и украшения. Защитите волосы, одежду и перчатки от попадания в движущиеся части.** Свободная одежда, украшения или длинные волосы могут быть захвачены движущимися частями.
16. **Если предусмотрены устройства для подключения пылесборников для удаления и сбора пыли, убедитесь, что они подключены и используются надлежащим образом.** Использование пылесборника может уменьшить риски, связанные с пылью.
17. **Не допускайте ситуаций, когда хорошее знание инструмента в результате его частого использования послужит основанием для того, чтобы вы расслабились и пренебрегли принципами безопасного использования инструментов.** Неосторожное действие может привести к серьезной травме в течение доли секунды.

Использование электроинструмента и уход за ним

18. **Не применяйте силу к электроинструменту. Используйте электроинструмент, подходящий для вашей задачи.** Выбор подходящего электроинструмента позволит сделать работу лучше и безопаснее с той скоростью, для которой он был разработан.
19. **Не используйте электроинструмент, если он не включается и не выключается с помощью переключателя.** Любой электроинструмент, которым нельзя управлять с помощью переключателя, представляет опасность и подлежит ремонту.
20. **Перед выполнением любых регулировок, заменой принадлежностей или хранением электроинструментов отсоедините вилку от источника питания и (или) извлеките аккумуляторную батарею из электроинструмента.** Такие меры предосторожности снижают риск случайного включения электроинструмента.
21. **Храните неиспользуемые**

электроинструменты в недоступном для детей месте и не допускайте лиц, не знакомых с электроинструментом или данными инструкциями, к работе с ним. Электроинструменты представляют опасность в руках неподготовленных пользователей.

22. **Выполняйте обслуживание электроинструментов. Проверьте наличие смещения или заедания движущихся частей, полочки деталей и любых других условий, которые могут оказывать влияние на работу электроинструмента. При наличии повреждений электроинструмент необходимо отремонтировать перед использованием.** Причиной многих несчастных случаев становится ненадлежащее обслуживание электроинструментов.
23. **Держите режущие инструменты наточенными и чистыми.** Правильно обслуживаемые инструменты с острыми режущими кромками с меньшей вероятностью будут заедать, и их легче контролировать.
24. **Используйте электроинструмент, принадлежности, насадки и т. д. в соответствии с этими инструкциями, зная во внимание рабочие условия и тип работы.** Использование электроинструмента для выполнения задач, для которых он не предназначен, может привести к опасной ситуации.
26. **Держите ручки и поверхности для захвата сухими, чистыми и обезжиренными.** Скользкие ручки и поверхности для захвата не позволяют безопасно обращаться с инструментом и контролировать его в непредвиденных ситуациях.

Сервисное обслуживание

26. **Сервисное обслуживание электроинструмента должно осуществляться квалифицированным специалистом с использованием только оригинальных запасных частей.** Это обеспечит безопасность электроинструмента.

ВНИМАНИЕ — НАПРЯЖЕНИЕ!

Перед подключением инструмента к источнику тока (розетке) убедитесь, что напряжение источника питания соответствует требованиям, указанным на паспортной табличке инструмента. Использование источника питания с напряжением, превышающим указанное на инструменте, может

привести к СЕРЬЕЗНОЙ ТРАВМЕ пользователя, а также к повреждению инструмента. При наличии сомнений НЕ ПОДКЛЮЧАЙТЕ ИНСТРУМЕНТ К РОЗЕТКЕ. Использование источника питания с напряжением ниже указанного на инструменте может привести к повреждению электродвигателя.

ТЕХНИЧЕСКИЕ ХАРАКТЕРИСТИКИ

Данное изделие является ручной плоской шлифовальной машиной с однофазным двигателем с последовательным возбуждением. Данное изделие подходит для микрошлифовки и коррекции поверхностей, таких как дерево и металл, при обычных условиях окружающей среды.

Модель	KS804-100
Номинальная мощность	240Вт
Частота колебаний	14000кол/мин
Размер рабочей поверхности	110мм × 100мм
Масса нетто	1,2кг

✂ В связи с тем, что программа исследований и разработок продолжается, приведенные здесь технические характеристики могут быть изменены без предварительного уведомления.

ДОПОЛНИТЕЛЬНЫЕ ПРАВИЛА ТЕХНИКИ БЕЗОПАСНОСТИ

1. Держите электроинструмент за изолированные рукоятки в ходе выполнения операций, при которых режущий инструмент может коснуться скрытой проводки или собственного шнура. В результате контакта с находящимся под напряжением проводом открытые металлические части электроинструмента также оказываются под напряжением, что может привести к поражению пользователя электрическим током.
2. Всегда используйте защитные очки закрытого или открытого типа. Обычные очки или солнцезащитные очки НЕ являются защитными очками.
3. Крепко держите инструмент.
4. Не оставляйте инструмент включенным. Работайте с инструментом, только удерживая его в руках.

5. Инструмент не является водонепроницаемым, поэтому не смачивайте водой обрабатываемую поверхность.
6. При выполнении шлифовальных работ надлежащим образом проветривайте рабочее место.
7. Использование этого инструмента для шлифовки ряда изделий, красок и дерева может привести к появлению пыли, содержащей опасные вещества. Используйте соответствующие средства защиты органов дыхания.

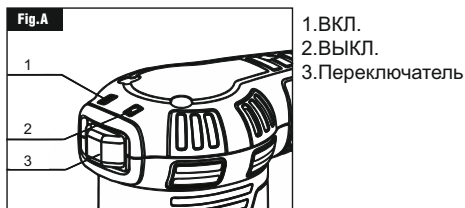
СОХРАНИТЕ ЭТИ ИНСТРУКЦИИ

⚠ ВНИМАНИЕ! НЕПРАВИЛЬНОЕ ИСПОЛЬЗОВАНИЕ или несоблюдение правил техники безопасности, изложенных в данном руководстве по эксплуатации, может привести к серьезным травмам.

ИНСТРУКЦИЯ ПО ЭКСПЛУАТАЦИИ

Использование переключателя

Чтобы запустить инструмент, сдвиньте переключатель в положение ON (ВКЛ.). Чтобы остановить инструмент, сдвиньте переключатель в положение OFF (ВЫКЛ.).



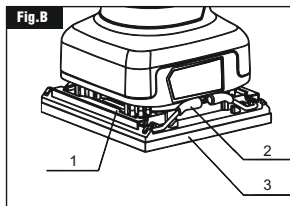
Установка или снятие наждачной бумаги

ОСТОРОЖНО!

Перед установкой или снятием наждачной бумаги обязательно убедитесь, что инструмент выключен и отключен от розетки.

Как показано на рисунке, чтобы разблокировать зажим, потяните управляющий рычаг в направлении стрелки (сплошная линия обозначает состояние блокировки, пунктирная линия обозначает состояние разблокировки). Затем вставьте бумагу в зажим и выровняйте края бумаги. Бумага должна быть гладкой и располагаться параллельно основанию (предварительное сгибание бумаги облегчит данную операцию).

Установив бумагу, выполняйте указанные выше действия в обратном порядке, чтобы переместить рычаг зажима. Повторите процесс с другой стороны основания, обеспечив необходимое натяжение бумаги. После установки наждачной бумаги убедитесь в том, что она зафиксирована зажимом. В противном случае бумага может высвободиться и сместиться, что приведет к ухудшению качества шлифовки.



1. Зажим
2. Рычаг зажима
3. Войлочная прокладка

ОСТОРОЖНО!

Перед подключением инструмента к розетке всегда проверяйте, выключен ли инструмент.

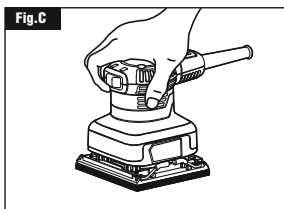
- Переключатель можно заблокировать в положении ON (ВКЛ.) для обеспечения удобства при длительной работе. Будьте осторожны, блокируя инструмент в положении ON (ВКЛ.), держите инструмент крепко.

ВЫПОЛНЕНИЕ ШЛИФОВКИ

Крепко держите инструмент. Включите инструмент и подождите, пока он наберет полные обороты. Затем аккуратно приложите инструмент к поверхности обрабатываемой детали. Держите рабочую поверхность инструмента прижатой к детали и слегка надавливайте на него. Орбитальная шлифовальная машина обычно используется для удаления небольшого количества материала. Так как качество поверхности важнее количества удаленного материала, не давите на инструмент слишком сильно.

ОСТОРОЖНО!

1. Не закрывайте вентиляционные отверстия двигателя пальцами или рукой.
2. Не используйте инструмент без наждачной бумаги. Это может серьезно повредить рабочую поверхность инструмента.
3. Не применяйте силу к инструменту. Чрезмерное давление приведет к уменьшению эффективности шлифования, повреждению наждачной бумаги и сокращению срока службы инструмента.



ОБСЛУЖИВАНИЕ И ОСМОТР

ОСТОРОЖНО!

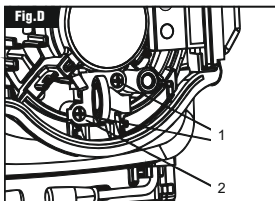
Обязательно убедитесь, что инструмент выключен и отсоединен от розетки, перед его осмотром или обслуживанием.

1. Осмотр угольных щеток

Регулярно снимайте и проверяйте угольные щетки. Замените их при износе до предельной отметки. Содержите угольные щетки в чистоте, чтобы они могли свободно скользить в держателях. Обе угольные щетки следует заменять одновременно.

2. Замена угольных щеток

С помощью отвертки открутите три винта на крышке держателя и снимите крышку держателя щетки. Найдите внутри щеткодержатель и ослабьте на нем два винта. Извлеките изношенные угольные щетки, вставьте на их место новые и закрепите колпачки держателей щеток.



1. Ослабьте два винта.
2. Держатель щетки

3. Очистка вентиляционных отверстий

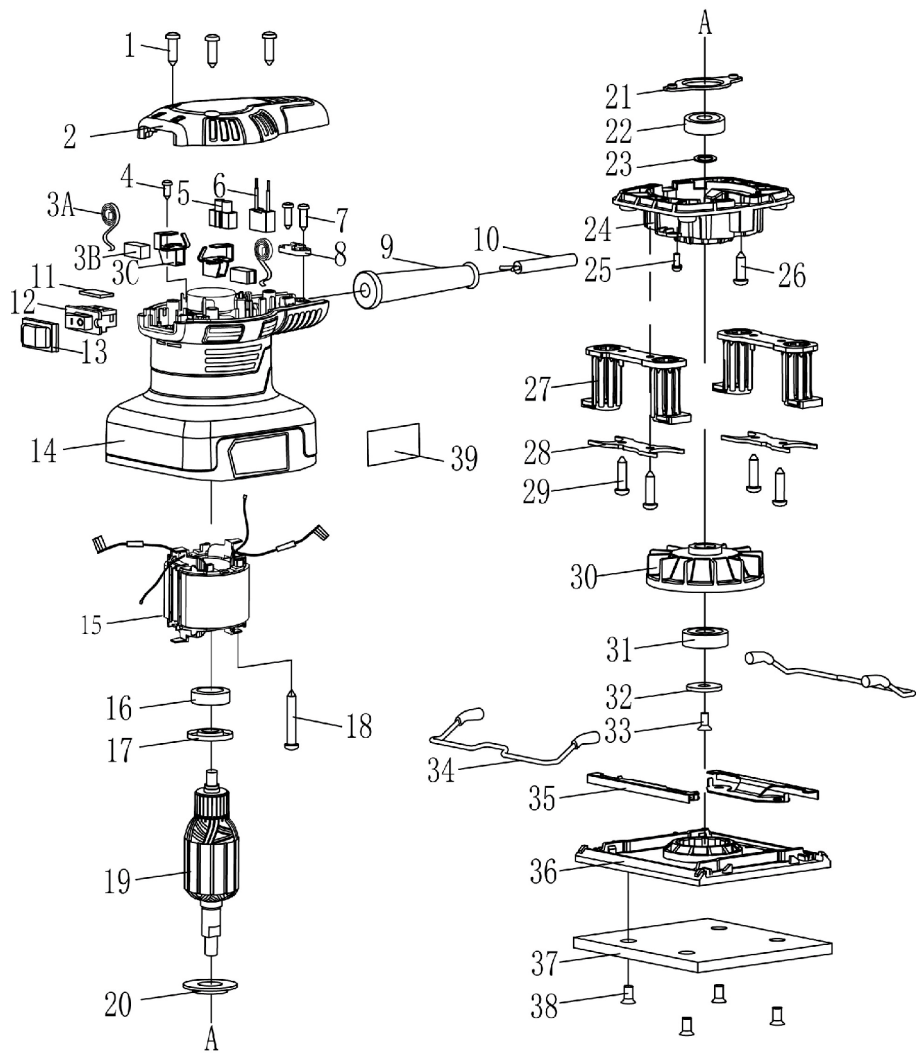
Всегда держите вентиляционные отверстия в чистоте. Очищайте их регулярно или по мере загрязнения.

※ Поврежденный шнур необходимо заменять специальным шнуром, приобретенным в официальном сервисном центре.

※ Для обеспечения безопасности и надежности изделия ремонт, обслуживание и регулировки необходимо выполнять в официальном сервисном центре с использованием оригинальных запчастей.

ПОЯСНЕНИЯ К ЧЕРТЕЖУ ОБЩЕГО ВИДА

1	Саморез с потайной полукруглой головкой с крестообразным шлицем ST4,2 × 17	23	Шайба подшипника
2	Крышка корпуса редуктора	24	Средняя крышка
4	Саморез с потайной полукруглой головкой с крестообразным шлицем ST2,9 × 9	25	Саморез с потайной полукруглой головкой с крестообразным шлицем M4 × 8 (с пружинной шайбой)
5	Клеммный блок (отдельный)	26	Саморез с потайной полукруглой головкой с крестообразным шлицем ST4,2 × 17
6	Конденсатор 0,22 мкФ	27	Фланец вибрационной решетки (ударопрочный полиамид)
7	Саморез с потайной полукруглой головкой с крестообразным шлицем ST4,2 × 15	28	Прижимная пластина фланца вибрационной решетки
8	Эластичная муфта	29	Саморез с потайной полукруглой головкой с крестообразным шлицем ST4,2 × 19
9	Защита шнура	30	Эксцентриковый вентилятор (цинковый сплав)
10	Шнур	31	Шариковый подшипник 6200VV (NSK)
11	Резиновая прокладка переключателя	32	Шайба (6 × 13 × 2)
12	Переключатель	33	Винт с потайной головкой с крестообразным шлицем M4 × 10
13	Переключатель с защитой от грязи	34	Рычаг зажима (с ручкой)
14	Корпус двигателя	35	Элемент зажима
15	Статор	36	Пластмассовое основание (PC-GF20)
16	Шариковый подшипник 627Mnss (NMB)	37	Опорная пластина из пеноматериала (ворс. поверхность)
17	Изолирующая шайба (12)	3,8	Винт с потайной головкой с крестообразным шлицем M4 × 14
18	Саморез с потайной полукруглой головкой с крестообразным шлицем ST4 × 37	3A	Спирально-плоскостная пружина
19	Якорь	3B	Угольная щетка
20	Изолирующая шайба (32)	3C	Держатель щетки в сборе
21	Сепаратор подшипника		
22	Шариковый подшипник 629VV (NSK)		



Jiangsu Dongcheng M&E Tools Co., Ltd.
Адрес: Китай, пров. Цзянсу, гор. уезд Цидун, Тяньфэньский
индустриальный парк электроинструментов
+86- (400×182- 5988)
Факс: +86-513-83299608
[Http://www.dcktool.com](http://www.dcktool.com)